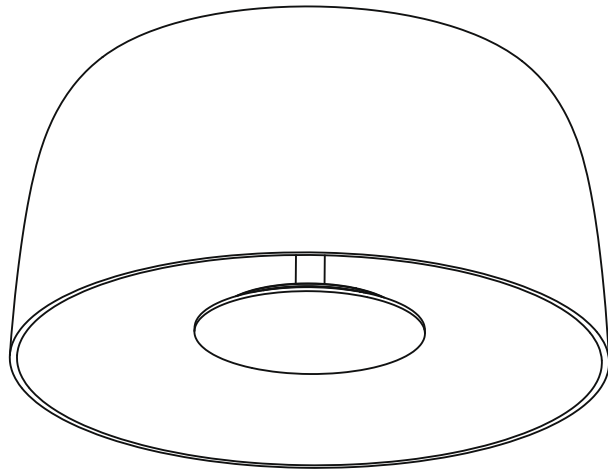


Djembé C42 / C65 / C100

Joan Gaspar
marset



Assembly Instructions
Instrucciones de montaje
Instructions de montage
Montageanleitung

WARNING

1. It is recommended that a professional electrician be responsible for installing the light.
2. Disconnect power supply before installation.
3. If the wire or flexible cord is damaged, it must only be changed by the manufacturer, their Service Dept. or qualified personnel in order to avoid risk.
4. Use a soft damp cloth, with soap or neutral detergent. Do not use alcohol or other solvents.

ADVERTENCIAS

1. Se recomienda que la instalación sea realizada por un profesional.
2. Desconectar la conexión a red antes de ser manipulada.
3. Si el cable flexible o cordón de esta luminaria está dañado, deberá sustituirse exclusivamente por el fabricante o su servicio técnico o una persona de cualificación equivalente con objeto de evitar cualquier riesgo.
4. Utilizar un paño suave, humedecido con agua y detergente neutro si fuera necesario. No utilizar alcohol o otros disolventes.

ATTENTION

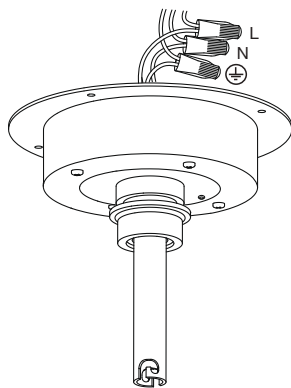
1. Il est recommandé de faire exécuter l'installation par un professionnel.
2. Débranchez la connexion au réseau avant toute manipulation.
3. Si le câble flexible ou fil du luminaire est endommagé, il conviendra de faire appel au fabricant, à son service technique ou encore à une personne qualifiée pour le remplacer et éviter ainsi tout risque fâcheux.
4. Pour nettoyer le luminaire, nous vous recommandons d'utiliser un chiffon doux humidifié d'eau et de détergent neutre, le cas échéant. N'utilisez pas d'alcool ni d'autres types de dissolvants.

HINWEISE

1. Wir empfehlen, die Installation von einem Fachmann vornehmen zu lassen.
2. Unterbrechen Sie die Verbindung zum Netz vor Beginn der Arbeit.
3. Wird das Kabel der Leuchte beschädigt, darf dieses nur durch den Hersteller, dessen technischen Service, oder eine entsprechend qualifizierte Person ausgetauscht werden, um eventuelle Risiken zu vermeiden.
4. Zur Reinigung der Leuchte empfiehlt es sich, ein weiches Tuch zu verwenden und dieses, falls nötig, mit Wasser und einem neutralen Reiniger zu befeuchten. Alkohol oder Lösungsmittel sind zur Reinigung nicht geeignet.

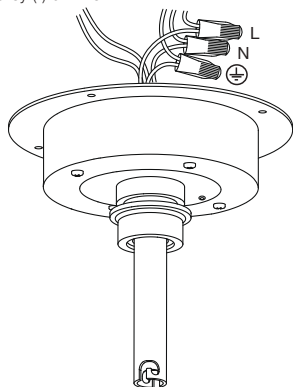
ELECTRICAL CONECTIONS

TRIAC PHASE CONTROL DIMMER (ONLY 120V)



1-10V DIMMING. (120-277V)

Purple (+) dimmer
Grey (-) dimmer

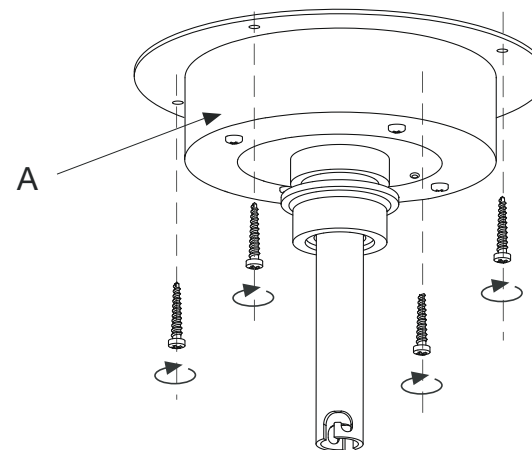


1. Make the electrical connections in the junction box

1. Hacer las conexiones eléctricas en la caja de empalmes

1. Effectuez la connexion électrique dans la boîte de dérivation.

1. Stellen Sie den elektrischen Anschluss in der Anschlussdose.

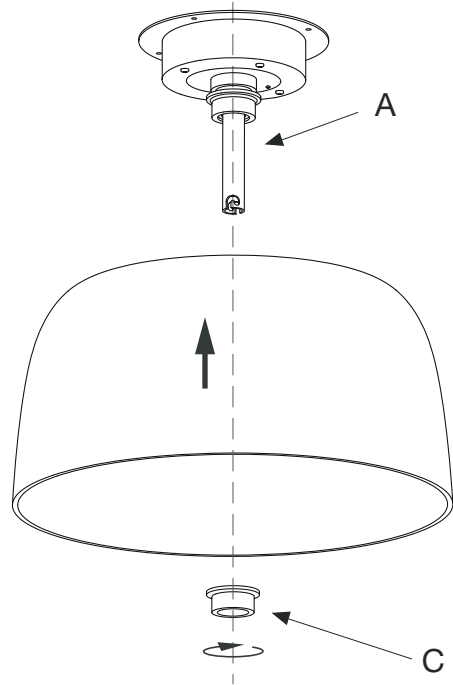


2. Attach the regulator box to the ceiling using the screws provided.

2. Fijar el grupo eléctrico (A) en el techo utilizando los tornillos suministrados.

2. Fixez l'unité électrique (A) au plafond à l'aide des vis fournies.

2. Befestigen Sie die Reglerbox (A) mit den mitgelieferten Schrauben an der Decke.

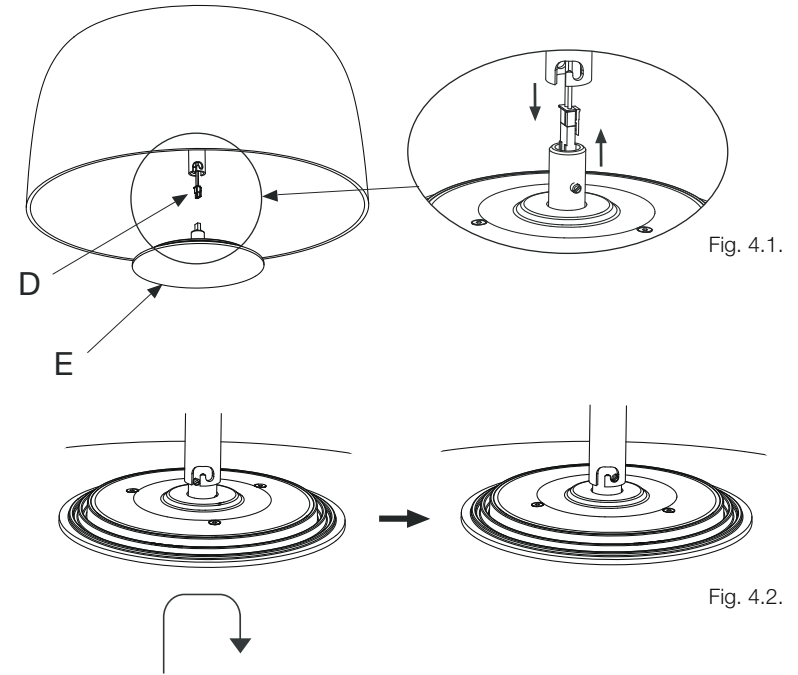


3. Attach the shade to the regulator box (A) using the nut (C).

3. Fijar la pantalla en el grupo eléctrico (A) con la tuerca (C).

3. Fixez l'écran au groupe électrique (A) avec l'écrou (C).

3. Befestigen Sie den Lampenschirm (A) mit der Mutter (C) an der Reglerbox.



4. Clip the connector on the regulator box (D) to the connector on the LED plate (E) as shown in Fig. 4.1, and secure the LED plate by twisting it as shown in Fig. 4.2

4. Clipar el conector del grupo eléctrico (D) con el conector del plato de leds (E) como se muestra en la Fig. 4.1. y fijar el plato de leds realizando un giro de bayoneta como se muestra en la Fig. 4.2.

4. Fixez le connecteur du groupe électrique (H) au connecteur de la plaque à LED (I) comme indiqué à la Fig. 4.1. et fixez la plaque à LED avec une rotation à baïonnette comme indiqué à la Fig.4.2.

4. Klemmen Sie den Steckverbinder der Reglerbox (H) mit dem Steckverbinder der LED-Platte (I) wie in Abb. 4.1 gezeigt ein und befestigen Sie die LED-Platte durch eine Bajonett-drehung, wie in Abb. 4.2 gezeigt.

Technical Data

Light fitting for indoor use only
Power Factor: 1
Bulb to be used:
Djembé C 42
Led SMD 21.7W
Djembé C 65
LED SMD 28.5W
Djembé C 100
LED SMD 35W

Datos Técnicos

Luminaria para uso interior
Factor de Potencia: 1
Lámpara a utilizar:
Djembé C 42
LED SMD 21.7W
Djembé C 65
LED SMD 28.5W
Djembé C 100
LED SMD 35W

Données techniques

Luminaire intérieur.
Facteur de puissance : 1
Ampoule :
Djembé C 42
Led SMD 21.7W
Djembé C 65
LED SMD 28.5W
Djembé C 100
LED SMD 35W

Technische Daten

Leuchte für den Innenraum.
Leistungsfaktor: 1
Empfohlenes Leuchtmittel:
Djembé C 42
Led SMD 21.7W
Djembé C 65
LED SMD 28.5W
Djembé C 100
LED SMD 35W

Dry location only



· This symbol on the product or its packaging indicates that it must not be treated as household waste. It should, in fact, be handed in at a recognised collection point for recycling electrical and electronic equipment. For more detailed information about the recycling of this product, please contact your local city office, your household waste disposal service or the shop where you purchased the product.

· Este símbolo en su equipo o embalaje indica que el presente producto no puede ser tratado como residuo doméstico normal, sino que debe entregarse en el correspondiente punto de recogida de equipos eléctricos y electrónicos. Para recibir información detallada sobre el reciclaje de este producto, por favor, contacte con su ayuntamiento, su punto de recogida más cercano o el distribuidor donde adquirió el producto.

· Le symbole représenté sur l'appareil ou l'emballage signifie que le produit ne peut être traité comme un déchet domestique normal, et doit par conséquent être déposé dans un point de collecte réservé aux appareils électriques et électroniques. Pour en savoir plus sur le recyclage de ce produit, veuillez vous adresser auprès de votre mairie, afin de connaître le point de collecte le plus proche, ou contacter le distributeur qui vous a vendu le produit.

· Dieses Symbol auf dem Produkt oder der Verpackung zeigt an, dass diese nicht als normaler Hausmüll behandelt werden dürfen, sondern den entsprechenden Stellen für Sondermüll zugeführt werden müssen. Für weitere Informationen zum Thema Sondermüll wenden Sie sich bitte an Ihre Stadtverwaltung, die nächste Annahmestelle oder den Händler, bei dem Sie das Produkt erworben haben.

Dimmable

TRIAC PHASE CONTROL DIMMER
120V - 60 Hz

Dimmable

1-10V DIMMING
120V / 277V - 50/60Hz

