

Technical Data

Light fitting for indoor use only
Power Factor: 1
Bulb to be used:
Djembé 42.21 / 42.28
LED SMD 21.7 W
Djembé 65.23 / 65.35 / 65.45
LED SMD 28.5W

Datos Técnicos

Luminaria para uso interior
Factor de Potencia: 1
Lámpara a utilizar:
Djembé 42.21 / 42.28
LED SMD 21.7W
Djembé 65.23 / 65.35 / 65.45
LED SMD 28.5W

Données techniques

Luminaire intérieur.
Facteur de puissance : 1
Ampoule :
Djembé 42.21 / 42.28
LED SMD 21.7W
Djembé 65.23 / 65.35 / 65.45
LED SMD 28.5W

Technische Daten

Leuchte für den Innenraum.
Leistungsfaktor: 1
Empfohlenes Leuchtmittel:
Djembé 42.21 / 42.28
LED SMD 11,7W
Djembé 65.23 / 65.35 / 65.45
LED SMD 28.5W

Djembé

Joan Gaspar

marset

Dry location only



- This symbol on the product or its packaging indicates that it must not be treated as household waste. It should, in fact, be handed in at a recognised collection point for recycling electrical and electronic equipment. For more detailed information about the recycling of this product, please contact your local city office, your household waste disposal service or the shop where you purchased the product.

- Este símbolo en su equipo o embalaje indica que el presente producto no puede ser tratado como residuo doméstico normal, sino que debe entregarse en el correspondiente punto de recogida de equipos eléctricos y electrónicos. Para recibir información detallada sobre el reciclaje de este producto, por favor, contacte con su ayuntamiento, su punto de recogida más cercano o el distribuidor donde adquirió el producto.

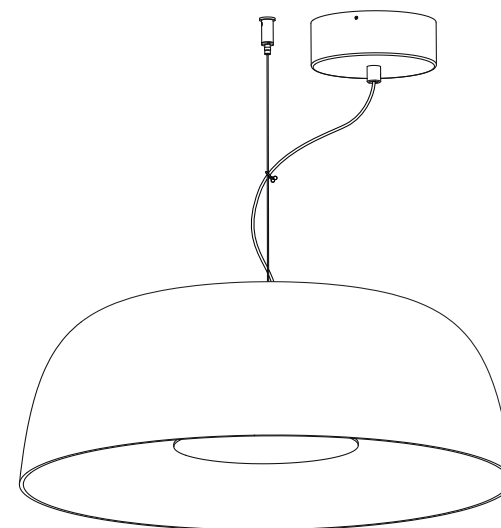
- Le symbole représenté sur l'appareil ou l'emballage signifie que le produit ne peut être traité comme un déchet domestique normal, et doit par conséquent être déposé dans un point de collecte réservé aux appareils électriques et électroniques. Pour en savoir plus sur le recyclage de ce produit, veuillez vous adresser auprès de votre mairie, afin de connaître le point de collecte le plus proche, ou contacter le distributeur qui vous a vendu le produit.

- Dieses Symbol auf dem Produkt oder der Verpackung zeigt an, dass diese nicht als normaler Hausmüll behandelt werden dürfen, sondern den entsprechenden Stellen für Sondermüll zugeführt werden müssen. Für weitere Informationen zum Thema Sondermüll wenden Sie sich bitte an Ihre Stadtverwaltung, die nächste Annahmestelle oder den Händler, bei dem Sie das Produkt erworben haben.

Dimmable TRIAC PHASE CONTROL DIMMER
120V - 60 Hz

Dimmable 1-10V DIMMING
120V / 277V - 50/60Hz

Dimmable DIGITAL DRIVER CONTROL
120V / 277V - 50/60Hz



Assembly Instructions
Instrucciones de montaje
Instructions de montage
Montageanleitung

marset 

WARNING

1. It is recommended that a professional electrician be responsible for installing the light.
2. Disconnect power supply before installation.
3. If the wire or flexible cord is damaged, it must only be changed by the manufacturer, their Service Dept. or qualified personnel in order to avoid risk.
4. The light source contained in this luminaire shall only be replaced by the manufacturer or his service agent or a similar qualified person.
5. To clean the luminaire use a soft damp cloth with soap or neutral detergent. Do not use alcohol or other solvents.

ADVERTENCIAS

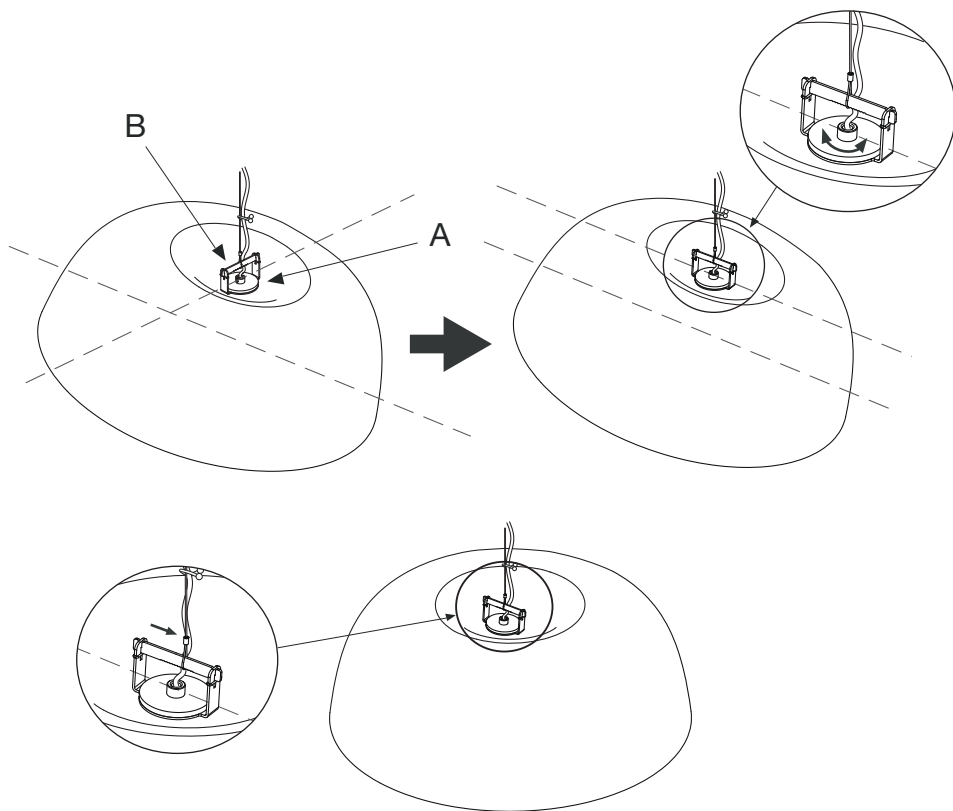
1. Se recomienda que la instalación sea realizada por un profesional.
2. Desconectar la conexión a red antes de ser manipulada.
3. Si el cable flexible o cordón de esta luminaria está dañado, deberá sustituirse exclusivamente por el fabricante o su servicio técnico o una persona de cualificación equivalente con objeto de evitar cualquier riesgo.
4. La fuente de luz de esta luminaria debe reemplazarse únicamente por el fabricante, su servicio técnico o persona cualificada equivalente.
5. Para limpiar la luminaria utilizar un paño suave humedecido con agua y detergente neutro si fuera necesario. No utilizar alcohol u otros disolventes.

ATTENTION

1. Il est recommandé de faire exécuter l'installation par un professionnel.
2. Débranchez la connexion au réseau avant toute manipulation.
3. Si le câble flexible ou fil du luminaire est endommagé, il conviendra de faire appel au fabricant, à son service technique ou encore à une personne qualifiée pour le remplacer et éviter ainsi tout risque fâcheux.
4. La source de lumière contenue dans ce luminaire doit être remplacée uniquement par le fabricant ou son agent de maintenance, ou par une personne de qualification similaire.
5. Pour nettoyer le luminaire, nous vous recommandons d'utiliser un chiffon doux humidifié d'eau et de détergent neutre, le cas échéant. N'utilisez pas d'alcool ni d'autres types de dissolvants.

HINWEISE

1. Wir empfehlen, die Installation von einem Fachmann vornehmen zu lassen.
2. Unterbrechen Sie die Verbindung zum Netz vor Beginn der Arbeit.
3. Wird das Kabel der Leuchte beschädigt, darf dieses nur durch den Hersteller, dessen technischen Service, oder eine entsprechend qualifizierte Person ausgetauscht werden, um eventuelle Risiken zu vermeiden.
4. Die Lichtquelle dieses Geräts darf nur vom Hersteller oder einem Vertreter oder einer anderen qualifizierten Person ersetzt werden.
5. Zur Reinigung der Leuchte empfiehlt es sich, ein weiches Tuch zu verwenden und dieses, falls nötig, mit Wasser und einem neutralen Reiniger zu befeuchten. Alkohol oder Lösungsmittel sind zur Reinigung nicht geeignet.



LEVELING

1. In order to level the shade, first rotate the part (A) so that the axis (B) coincides with the slope direction of the first one.
2. Slide the steel wire to get the shade straighten.

NIVELACIÓN

1. Para nivelar la pantalla, primero rotar la pieza (A) para que el eje (B) coincida con la dirección de desnivel de la primera.
2. Desplazar el cable de acero hasta tener la pantalla nivelada.

NIVELLEMENT

1. Pour mettre à niveau l'écran, tournez d'abord la pièce (A) de sorte que l'axe (B) corresponde à la direction verticale de la première.
2. Déplacez le câble en acier jusqu'à ce que l'écran soit nivelé.

NIVELLIEREN

1. Um den Lampenschirm zu nivellieren, drehen Sie zuerst das Teil (A) so, dass die Achse (B) mit der Richtung der Unebenheit des ersten übereinstimmt.
2. Bewegen Sie das Stahlkabel so lange, bis der Lampenschirm waagrecht ist.

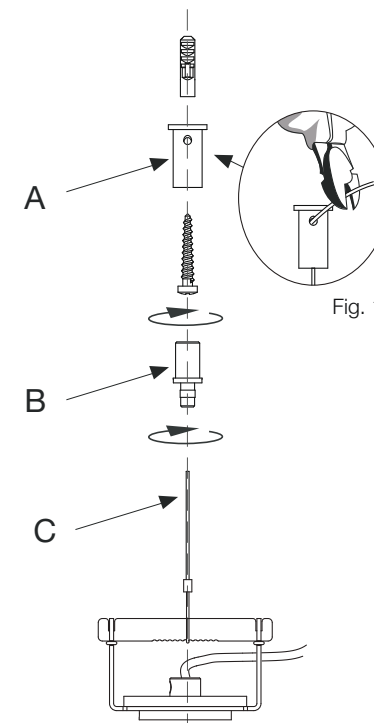


Fig. 1.1.

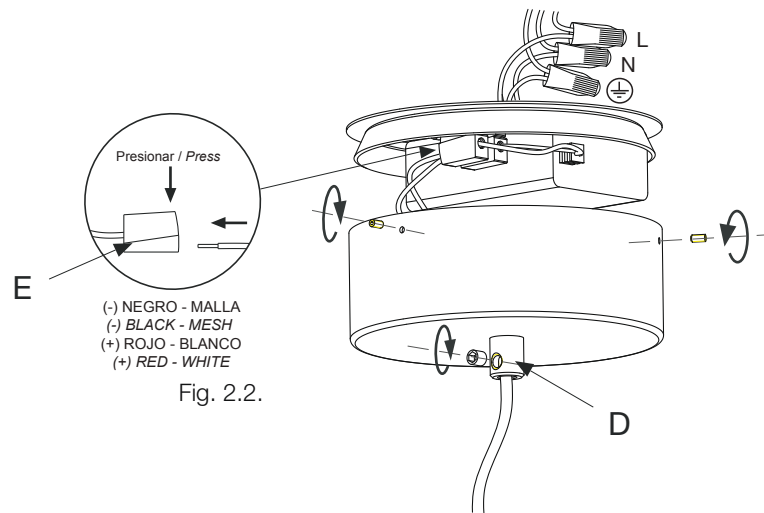
1. Fix suport (A) to the ceiling, using the screw and plug provided. Pass the steel wire (C) through the cable glider (B) and the support (A). Then, tighten the grommet.

1. Fijar el soporte (A) en el techo utilizando el tornillo y el taco suministrado. Pasar el cable de acero (C) a través del suspensor (B) y del soporte (A). Posteriormente, roscar el suspensor.

1. Fixez le support (A) au plafond à l'aide de la vis et de la fiche fournies. Passez le câble en acier (C) à travers la suspension (B) et le support (A). Ensuite, enrroulez la suspension.

1. Befestigen Sie die Halterung (A) mit der mitgelieferten Schraube und dem Dübel an der Decke. Führen Sie das Stahlkabel (C) durch die Kabeldurchführung (B) und die Halterung (A). Anschließend die Kabeldurchführung zuschrauben.

TRIAC PHASE CONTROL DIMMER (ONLY 120V)



TRIAC PHASE CONTROL DIMMER (ONLY 120V)

- 2.1. Make the electrical connections in the junction box.
- 2.2. Feed the electrical cable through the hole in the ceiling rose. Secure the cable by means of the cable clamp (D). Make the electrical connections in the connectors (E) as shown in Fig. 2.1.. Attach the ceiling rose making use of the screws provided.

TRIAC PHASE CONTROL DIMMER (ONLY 120V)

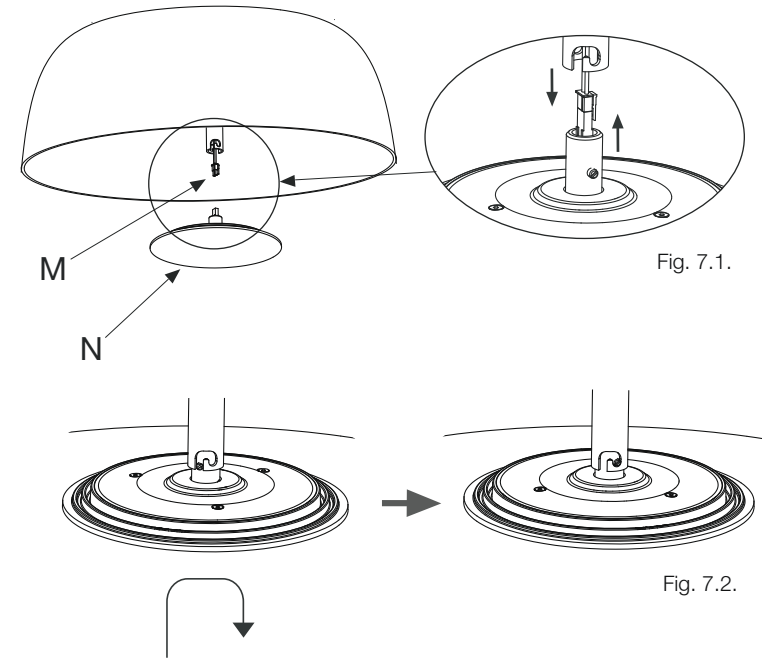
- 2.1. Hacer la conexión eléctrica en la caja de empalmes.
- 2.2. Pasar el cable eléctrico a través del agujero del florón. Asegurar el cable eléctrico utilizando el prensacables (D). Hacer la conexión eléctrica del LED con los conectores (E) como se muestra en la Fig. 2.2.. Fijar el florón mediante los tornillos suministrados.

TRIAC PHASE CONTROL DIMMER (ONLY 120V)

- 2.1. Effectuez la connexion électrique dans la boîte de dérivation.
- 2.2. Passez le câble électrique à travers le trou de la rosace. Fixez le câble électrique en serrant la vis du serre-câbles (D). Effectuez la connexion électrique de la LED avec les connecteurs (E) comme indiqué à la Fig.2.2.. Fixez la rosace à l'aide des vis fournies.

TRIAC PHASE CONTROL DIMMER (ONLY 120V)

- 2.1. Stellen Sie den elektrischen Anschluss in der Anschlussdose.
- 2.2. Das Elektrokabel durch das Öffnung der Kreuzblume führen. Das Elektrokabel über die Schraube der Kabelpresse sichern (D). Stellen Sie den elektrischen Anschluss des LEDs mit den Steckverbindern (E) wie in Abb. 2.2. dargestellt her. Befestigen Sie die Deckenrosette mit den mitgelieferten Schrauben.

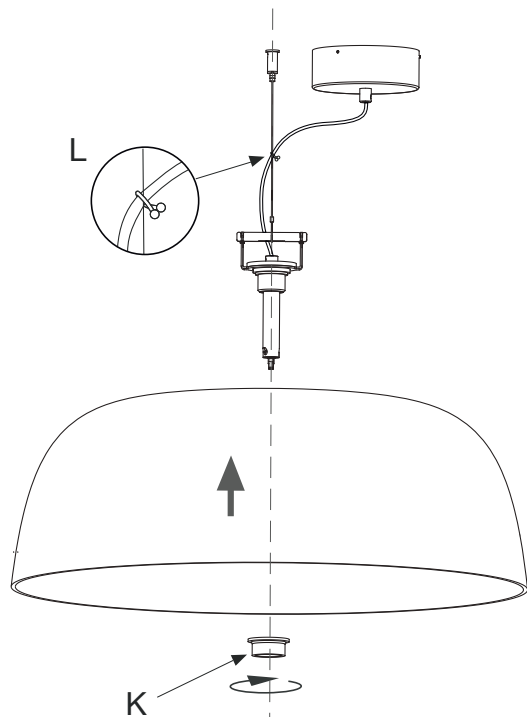


7. Clip the connector on the regulator box (M) to the connector on the LED plate (N) as shown in Fig. 7.1, and secure the LED plate by twisting it as shown in Fig. 7.2.

7. Clipar el conector del grupo eléctrico (M) con el conector del plato de leds (N) como se muestra en la Fig. 7.1. y fijar el plato de leds realizando un giro de bayoneta como se muestra en la Fig.7.2.

7. Fixez le connecteur du groupe électrique (M) au connecteur de la plaque à LED (N) comme indiqué à la Fig. 7.1. et fixez la plaque à LED avec une rotation à baïonnette comme indiqué à la Fig.7.2.

7. Klemmen Sie den Steckverbinder der Reglerbox (M) mit dem Steckverbinder der LED-Platte (N) wie in Abb. 7.1 gezeigt ein und befestigen Sie die LED-Platte durch eine Bajonett-drehung, wie in Abb. 7.2 gezeigt.



6. Attach the shade to the regulator box using the nut (K). Position clamp (L) to attach the electric wire to the steel take-up.

6. Fijar la pantalla en el grupo eléctrico con la tuerca (K). Colocar la abrazadera (L) para fijar el cable eléctrico con el cable de acero.

6. Fixez l'écran au groupe électrique avec l'écrou (K). Placez la pince (L) pour fixer le câble électrique au câble en acier.

6. Befestigen Sie den Lampenschirm mit der Mutter (K) an der Reglerbox. Positionieren Sie die Klemme (L), um das Netzkabel mit dem Stahlkabel zu befestigen.

1-10V DIMMING. (120V-277V)

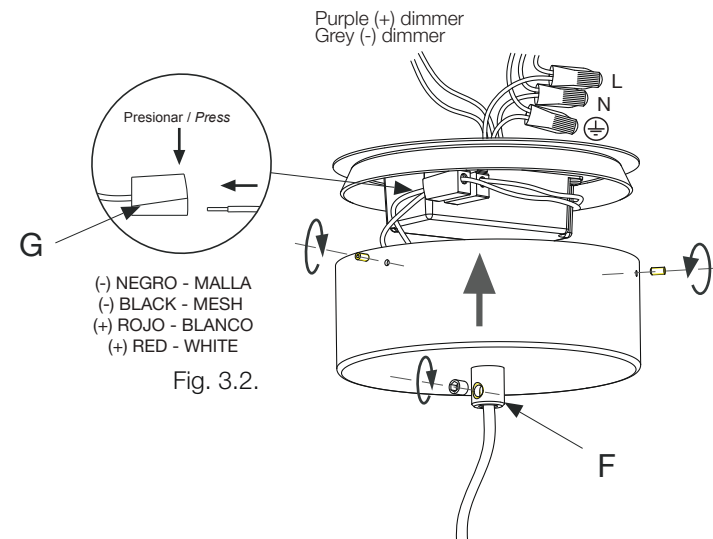


Fig. 3.2.

1-10V DIMMING. (210V-277V)

3.1. Make the electrical connections in the junction box.

3.2. Feed the electrical cable through the hole in the ceiling rose. Secure the cable by means of the cable clamp (F). Make the electrical connections in the connectors (G) as shown in Fig. 3.1.. Attach the ceiling rose making use of the screws provided.

1-10V DIMMING. (210V-277V)

3.1. Hacer la conexión eléctrica en la caja de empalmes.

3.2. Pasar el cable eléctrico a través del agujero del florón. Asegurar el cable eléctrico utilizando el prensacables (F). Hacer la conexión eléctrica del LED con los conectores (G) como se muestra en la Fig. 3.2.. Fijar el florón mediante los tornillos suministrados.

1-10V DIMMING. (210V-277V)

3.1. Effectuez la connexion électrique dans la boîte de dérivation.

3.2. Passez le câble électrique à travers le trou de la rosace. Fixez le câble électrique en serrant la vis du serre-câbles (F). Effectuez la connexion électrique de la LED avec les connecteurs (G) comme indiqué à la Fig.3.2.. Fixez la rosace à l'aide des vis fournies.

1-10V DIMMING. (210V-277V)

3.1. Stellen Sie den elektrischen Anschluss in der Anschlussdose.

3.2. Das Elektrokabel durch das Öffnung der Kreuzblume führen. Das Elektrokabel über die Schraube der Kabelpresse sichern (F). Stellen Sie den elektrischen Anschluss des LEDs mit den Steckverbindern (G) wie in Abb. 3.2. dargestellt her. Befestigen Sie die Deckenrossette mit den mitgelieferten Schrauben.

DIGITAL DRIVER CONTROL (120V-277V)

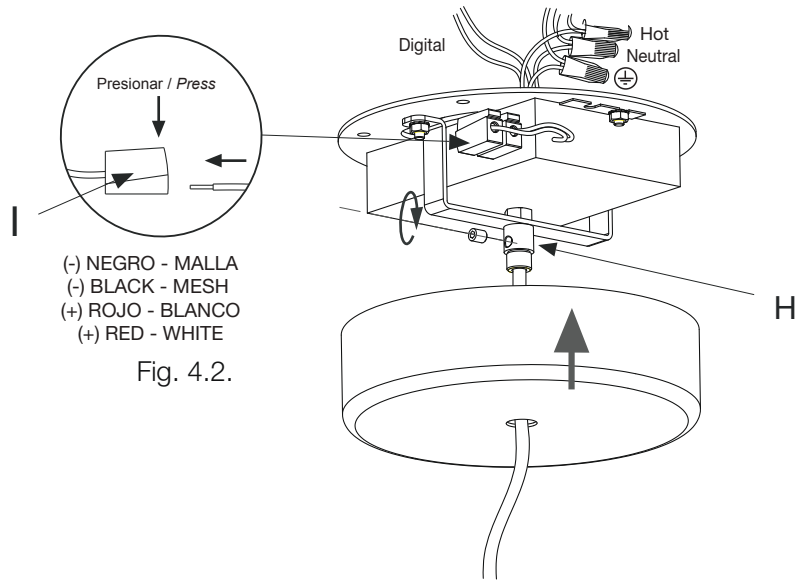


Fig. 4.2.

DIGITAL DRIVER CONTROL. (210V-277V)

- 4.1. Make the electrical connections in the junction box.
- 4.2. Feed the electrical cable through the hole in the ceiling rose. Secure the cable by means of the cable clamp (H). Make the electrical connections in the connectors (I) as shown in Fig. 4.2.

DIGITAL DRIVER CONTROL. (210V-277V)

- 4.1. Hacer la conexión eléctrica en la caja de empalmes.
- 4.2. Pasar el cable eléctrico a través del agujero del florón. Asegurar el cable eléctrico utilizando el prensacables (H). Hacer la conexión eléctrica del LED con los conectores (I) como se muestra en la Fig. 4.2.

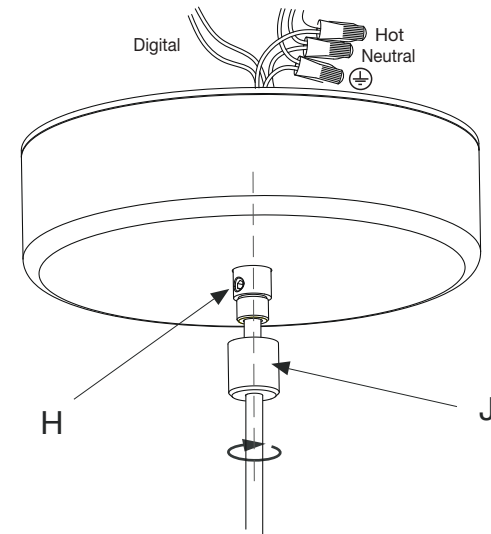
DIGITAL DRIVER CONTROL. (210V-277V)

- 4.1. Effectuez la connexion électrique dans la boîte de dérivation.
- 4.2. Passez le câble électrique à travers le trou de la rosace. Fixez le câble électrique en serrant la vis du serre-câbles (H). Effectuez la connexion électrique de la LED avec les connecteurs (I) comme indiqué à la Fig.4.2.

DIGITAL DRIVER CONTROL. (210V-277V)

- 4.1. Stellen Sie den elektrischen Anschluss in der Anschlussdose.
- 4.2. Das Elektrokabel durch das Öffnung der Kreuzblume führen. Das Elektrokabel über die Schraube der Kabelpresse sichern (H). Stellen Sie den elektrischen Anschluss des LEDs mit den Steckverbindern (I) wie in Abb. 4.2. dargestellt her.

DIGITAL DRIVER CONTROL (120V-277V)



DIGITAL DRIVER CONTROL. (210V-277V)

5. Raise the canopy and fix it by screwing the trim (J) into the cable clamp (H).

DIGITAL DRIVER CONTROL. (210V-277V)

5. Subir el florón y fijarlo roscando el embellecedor (J) en el prensacables (H).

DIGITAL DRIVER CONTROL. (210V-277V)

5. Soulevez la rosace et fixez-la en vissant la garniture (J) dans le serre-câbles (H).

DIGITAL DRIVER CONTROL. (210V-277V)

5. Heben Sie die Kreuzblume an und befestigen Sie sie, indem Sie die Verkleidung (J) in die Kabelpresse (H) schrauben.