


Technical Data


Light fitting for indoor use only

Power Factor: 1

Bulb to be used:

Discocó C53

E26 CFL Globe 23W 

E26 TYPE A21 150W 

E26 LED TYPE A 11W 

Discocó C68

3 x E26 CFL Globe 23W 

3 x E26 TYPE A19 75W 

3 x E26 LED TYPE A 11W 

Discocó C88

3 x E26 CFL Globe 23W 

3 x E26 TYPE A19 100W 

3 x E26 LED TYPE A 11W 

It is recommended that a professional electrician be responsible for installing the light.

Warning: If the wire or flexible cord is damaged, it must only be changed by the manufacturer, their Service Dept. or qualified personnel in order to avoid risk.

Cleaning Instructions

Use a soft damp cloth, with soap or neutral detergent. Do not use alcohol or other solvents.

Datos Técnicos


Luminaria para uso interior

Factor de Potencia: 1

Lámpara a utilizar:

Discocó C53

E26 CFL Globe 23W 

E26 TYPE A21 150W 

E26 LED TYPE A 11W 

Discocó C68

3 x E26 CFL Globe 23W 

3 x E26 TYPE A19 75W 

3 x E26 LED TYPE A 11W 

Discocó C88

3 x E26 CFL Globe 23W 

3 x E26 TYPE A19 100W 

3 x E26 LED TYPE A 11W 

Se recomienda que la instalación sea realizada por un profesional.

Aviso: Si el cable flexible o cordón de esta luminaria esta dañado, deberá sustituirse exclusivamente por el fabricante o su servicio técnico o una persona de cualificación equivalente con objeto de evitar cualquier riesgo.

Instrucciones para la limpieza

Utilizar un paño suave, humedecido con agua y detergente neutro si fuera necesario. No utilizar alcohol o otros disolventes.

Dry location only

This symbol on the product or its packaging indicates that it must not be treated as household waste. It should, in fact, be handed in at a recognised collection point for recycling electrical and electronic equipment. For more detailed information about the recycling of this product, please contact your local city office, your household waste disposal service or the shop where you purchased the product.



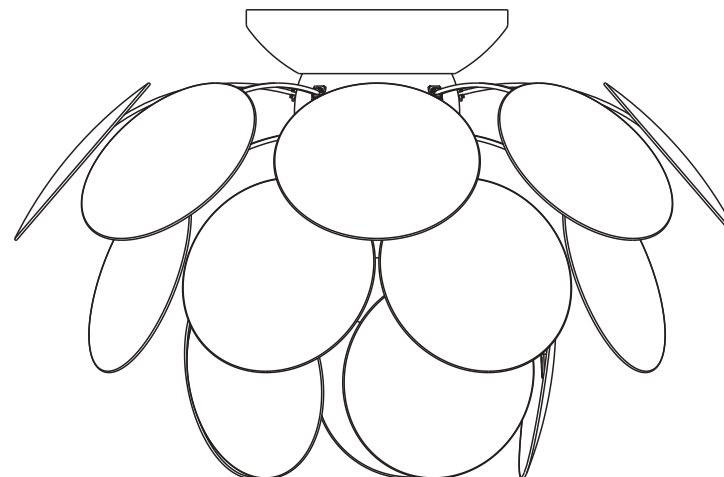
Este símbolo en su equipo o embalaje indica que el presente producto no puede ser tratado como residuo doméstico normal, sino que debe entregarse en el correspondiente punto de recogida de equipos eléctricos y electrónicos. Para recibir información detallada sobre el reciclaje de este producto, por favor, contacte con su ayuntamiento, su punto de recogida más cercano o el distribuidor donde adquirió el producto.

120 V - 60 Hz

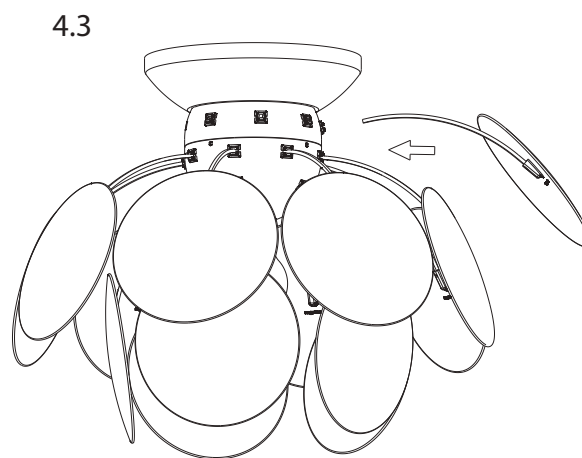
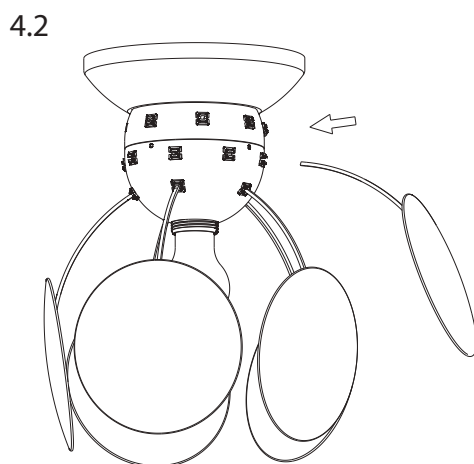
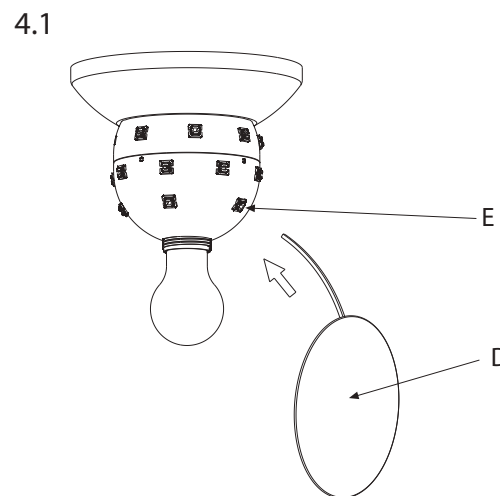
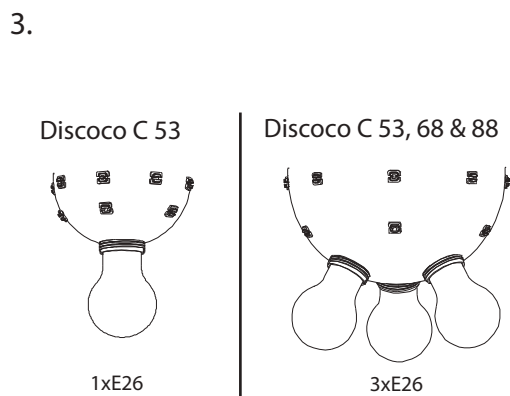
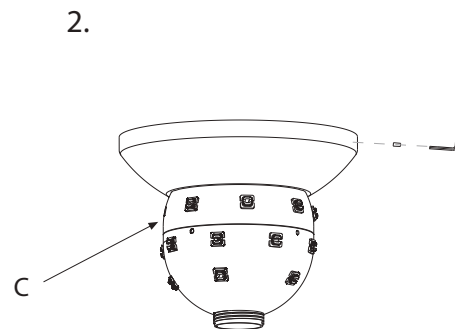
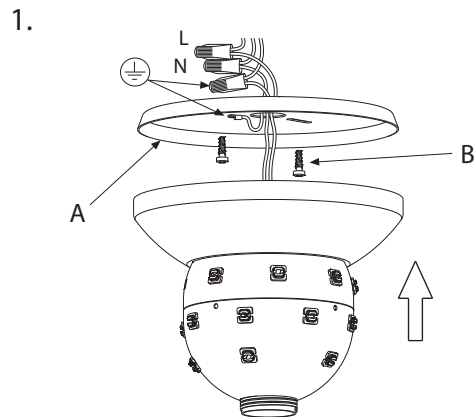
marset 

DISCOCÓ C 53, 68 & 88

Assembly Instructions / Instrucciones de Montaje



marset



IMPORTANT SAFETY INSTRUCTIONS:

1. Read all instructions completely before beginning installation. Keep these instructions in a safe place for future reference.
2. To reduce risk of fire and over-heating, make sure all connections are tight.
3. Connect this product only to a 120V 60 Hz electrical supply.
4. Before installing, disconnect energy.

Warning!

Disconnect power supply before installation and change the bulb only when cold.

Atención!

Desconectar la conexión a red antes de ser manipulada y realizar el cambio de bombilla sólo cuando ésta se haya enfriado.

1. Connect the wiring in the outlet box. Fix ceiling plate (A) to the outlet box using the screws (B).
2. Attach the ceiling lamp (C) using the screws provided.
3. Insert approved bulbs.
4. Press fit the discs (D) into the plastic connectors (E). Start with the lower part of the sphere and proceed progressively upwards, as shown in Figs. 4.1, 4.2 and 4.3.

1. Realizar las conexiones eléctricas en la caja de empalmes. Fijar el soporte (A) a la caja de empalmes mediante los tornillos (B).
2. Fijar el cuerpo de la lámpara (C) utilizando los tornillos suministrados.
3. Colocar las bombillas recomendadas.
4. Clipar los discos (D) a las piezas de plástico (E). Empezar por la fila inferior de la esfera e ir colocando los discos de las filas superiores progresivamente tal como indican las figuras 4.1, 4.2 y 4.3.