

ORG

pendant vertical

de Sebastian Summa

**NOTICE DE MONTAGE & D'UTILISATION**  
SCHEDA DI MONTAGGIO E UTILIZZO  
*INSTRUCTION & USE SHEET*

**CONTENU**

IN THE BOX

CONTENUTO



×5

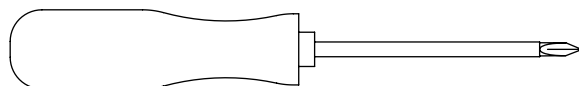


×5

**OUTILS NÉCESSAIRES**

REQUIRED TOOLS

UTENSILI NECESSARI



Ø7

**ATTENTION**

La sûreté de l'appareil n'est garantie qu'en suivant scrupuleusement les instructions précédentes. Il est donc nécessaire de les conserver. — Isoler l'appareil du secteur avant toute manipulation. — L'appareil ne peut pas être installé dans une autre position que celle indiquée dans les instructions de montage. — Le montage et les manipulations de l'appareil devront être exécutés avec la plus grande attention pour ne pas abîmer ses composants. — Tout changement d'ampoule respectera le type et la puissance indiqués dans le descriptif technique. — Les composants métalliques, en verre ou autre seront entretenus à l'aide d'un chiffon doux et de détergent neutre. — DCW ÉDITIONS n'échangera ses articles défectueux que par l'intermédiaire d'un revendeur. — En cas de doute sur le branchement de cette lampe, veuillez consulter un électricien qualifié. Tout câble endommagé doit être remplacé par un professionnel qualifié.

**WARNING**

The safety of this fixture is only guaranteed if the instructions have been observed. — Always disconnect power before working on fixture. — Fixture must not be installed in any position other than that shown in instructions. — Assembly and maintenance of fixture must be performed carefully so as not to damage components. — Replacement bulbs must be of same type and wattage as specified in instructions.

— Metal surfaces, glass or other parts of fixture may be cleaned with a soft damp cloth and mild detergent. — DCW ÉDITIONS will replace merchandise with manufacturing defects only if it is returned to the retailer from which it was purchased. — If you are unsure about your wiring, please consult a qualified electrician. The damaged cables should be changed by manufacturer or distributor or qualified electrician.

**ATTENZIONE**

La sicurezza dell'apparecchio è garantita solo se le istruzioni sono seguite scrupolosamente. Di conseguenza, è necessario conservarle. — Scollegare sempre l'alimentazione elettrica prima di ogni manipolazione sull'apparecchio. — L'apparecchio non può essere utilizzato in una posizione diversa rispetto a quella indicata nelle istruzioni di montaggio. — Il montaggio e le manipolazioni dell'apparecchio devono essere eseguiti con la più grande attenzione per non danneggiare i suoi componenti. — Ogni sostituzione di lampadina rispetterà il tipo e la potenza indicate nella descrizione tecnica. — I componenti metallici, di vetro o altro saranno puliti con un panno delicato e del detergente neutro. — DCW ÉDITIONS sostituirà gli articoli difettosi unicamente tramite il rivenditore nel quale sono stati acquistati. — Se ha dubbi riguardo al collegamento elettrico di questa lampada, la preghiamo di contattare un elettricista qualificato. Qualsiasi cavo danneggiato deve essere sostituito da un professionista qualificato.

# ÉTAPE 1

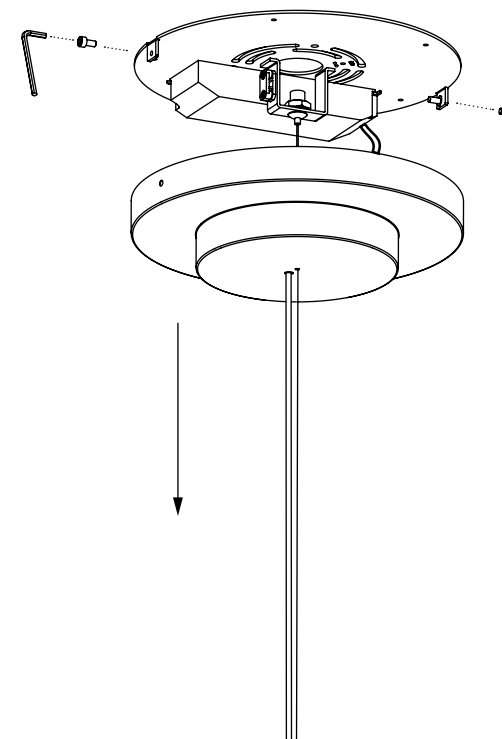
STEP 1

TAPPA 1

**Dévissez les vis qui maintiennent le boîtier à la platine**

Unscrew the screws holding the ceiling mount

*Svitare le viti che fissano la custodia al supporto*



# ÉTAPE 2

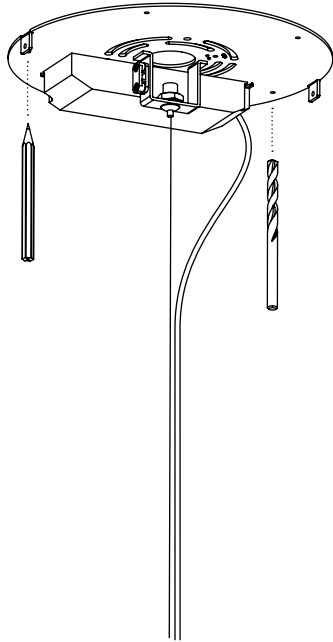
STEP 2

TAPPA 2

**Marquez puis percez le plafond  
à l'aide d'une mèche diam. Ø7**

Mark and drill the ceiling  
with a drill bit diam. Ø7

*Contrassegnare e forare il  
soffitto con una punta diam. Ø7*



# ÉTAPE 3

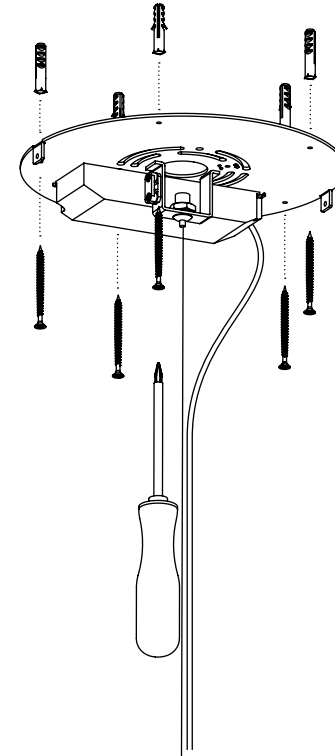
STEP 3

TAPPA 3

**Fixez la platine au plafond**

Fix the ceiling mount to the ceiling

*Fissare il supporto al soffitto*



# ÉTAPE 4

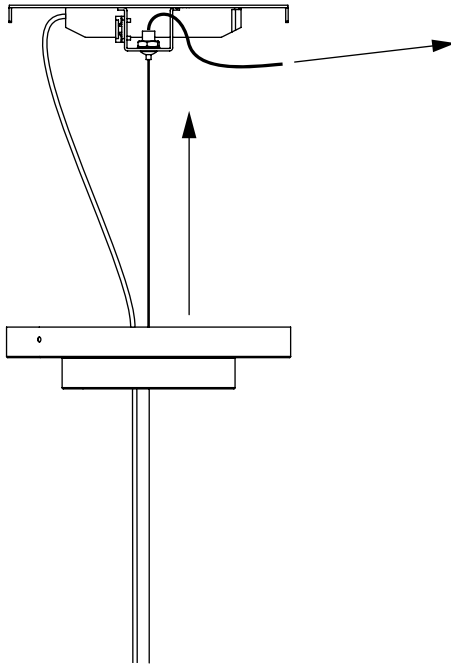
STEP 4

TAPPA 4

**Ajustez la longueur des câbles métalliques avec les arrêts de câble à piston. Ajustez au besoin la longueur du câble électrique**

Adjust the length of the metal cables with the piston cable stops. Adjust the length of the electric cable as needed

*Regolare la lunghezza dei cavi metallici con i fermi del cavo del pistone. Regolare la lunghezza del cavo elettrico secondo necessità*



# ÉTAPE 5

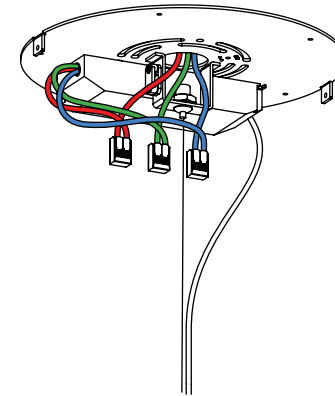
STEP 5

TAPPA 5

**Faire la connexion électrique avec les connecteurs**

Make the electrical connection with the connectors

*Effettuare il collegamento elettrico con i connettori*



# ÉTAPE 6

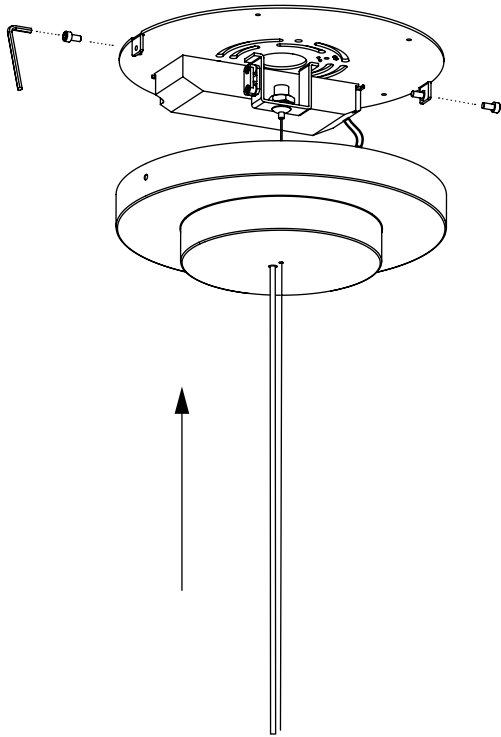
STEP 6

TAPPA 6

**Vissez les vis qui maintiennent le boîtier à la platine**

Screw the screws holding the ceiling mount

*Avvitare le viti che fissano la custodia al supporto*



# ÉTAPE 7

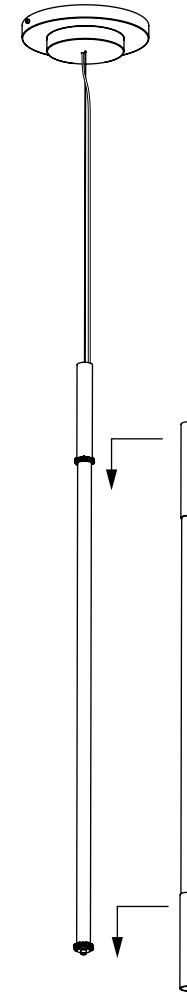
STEP 7

TAPPA 7

**Emboitez les tubes de verre sur le support en respectant les positions indiquées. Veillez à ce qu'ils soient bien enclenchés**

Put the glass tubes on the support in the positions indicated. Make sure they are properly engaged

*Mettere i tubi di vetro sul supporto nelle posizioni indicate. Assicurarsi che siano fissati correttamente*



# ÉTAPE 8

STEP 8

TAPPA 8

**Vissez le tube décoratif  
tsur l'extrémité basse**

Screw the decorative tubs on the end

*Avvitare il tubo decorativo sulla parte bassa*

