

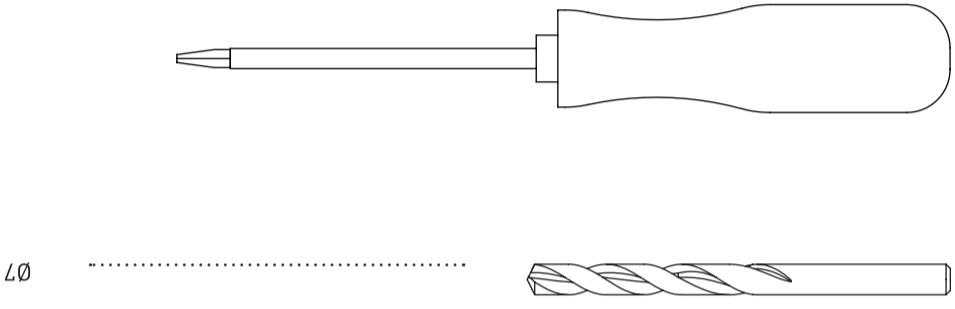
ATTENTION

- La sécurité de l'appareil n'est garantie qu'en suivant scrupuleusement les instructions précédentes. Il est donc nécessaire de les conserver.
- L'appareil ne peut pas être installé dans une autre position que celle indiquée dans les instructions de montage.
- Le montage et les manipulations de l'appareil devront être exécutés avec la plus grande attention pour ne pas abîmer ses composants.
- Tout changement d'ampoule respectera le type et la puissance indiqués dans le descriptif technique.
- Les composants métalliques, en verre ou autre seront entretenus à l'aide d'un chiffon doux et de détergent neutre.
- DCW ÉDITIONS n'échangera ses articles défectueux que par l'intermédiaire d'un revendeur.
- En cas de doute sur le branchement de cette lampe, veuillez consulter un électricien qualifié. Tout câble endommagé doit être remplacé par un professionnel qualifié.

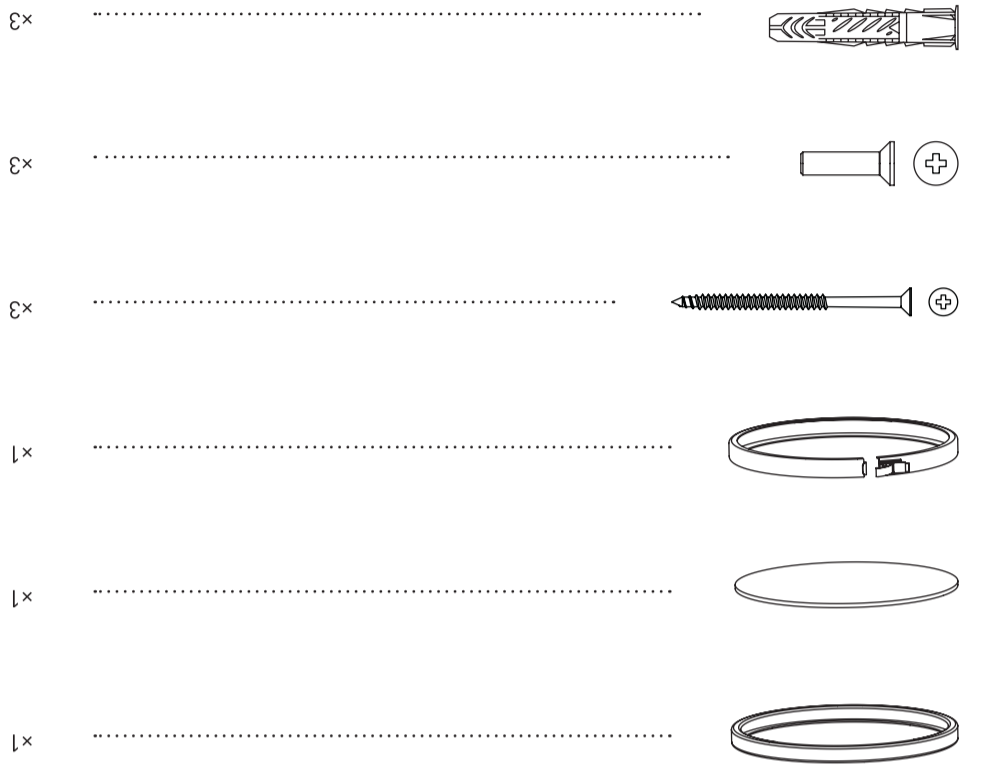
WARNING

- The safety of this fixture is only guaranteed if the instructions have been observed.
- Always disconnect power before working on fixture.
- Fixture must not be installed in any position other than that shown in instructions.
- Assembly and maintenance of fixture must be performed carefully so as not to damage components.
- Replacement bulbs must be of same type and wattage as specified in instructions.
- Metal surfaces, glass or other parts of fixture may be cleaned with a soft damp cloth and mild detergent.
- DCW ÉDITIONS will replace merchandise with manufacturing defects only if it is returned to the retailer from which it was purchased.
- If you are unsure about your wiring, please consult a qualified electrician. The damaged cable should be changed by manufacturer or distributor or qualified electrician.

OUTILS NECESSAIRES / REQUIRED TOOLS



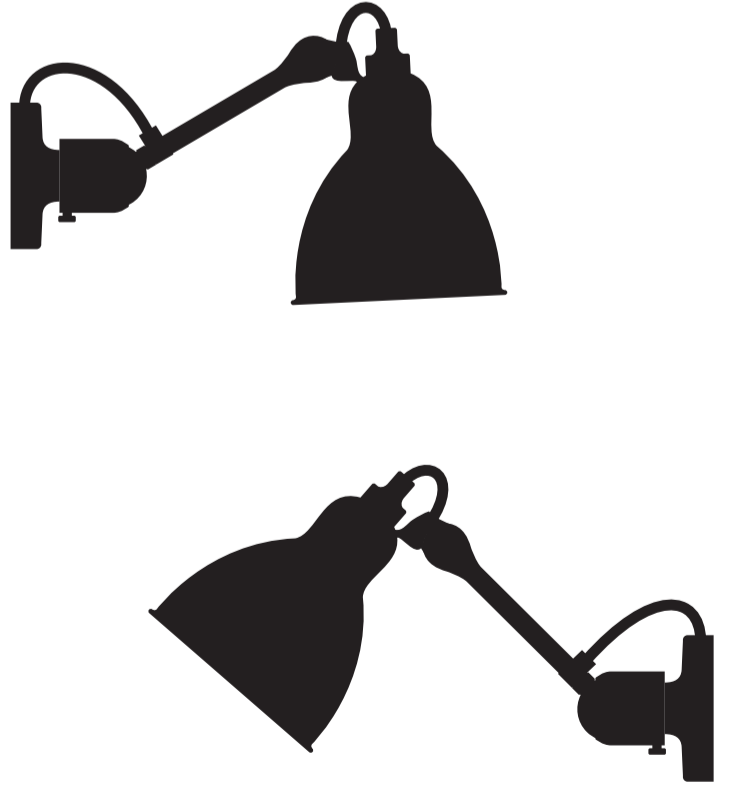
CONTENU / IN THE BOX



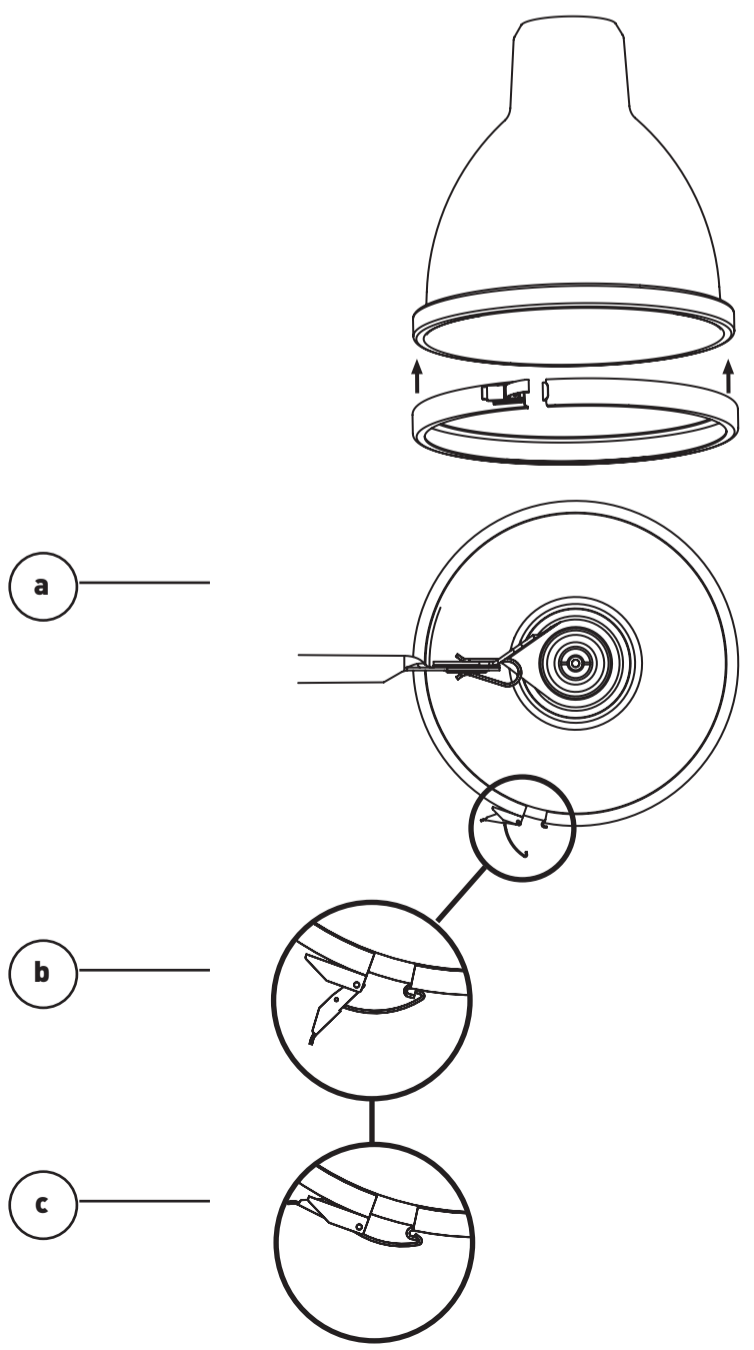
INSTRUCTION & USE SHEET



**LAMPE GRAS
N°304 BATHROOM**



9



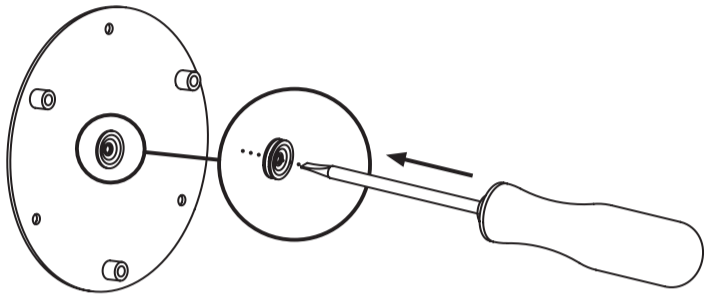
Fr INSTRUCTIONS

1. Percez le joint à l'aide d'un tournevis
2. Percez le mur à l'aide d'un foret diam. Ø7
3. Fixez la plaque au mur
4. Connectez les deux câbles
5. Fixez la fonte à la plaque
6. Positionnez l'abat-jour, le manchon et serrez la bague
7. Positionnez le joint sur l'abat-jour
8. Positionnez le verre dans le joint
9. Positionnez le cerclage puis verrouillez la grenouillère

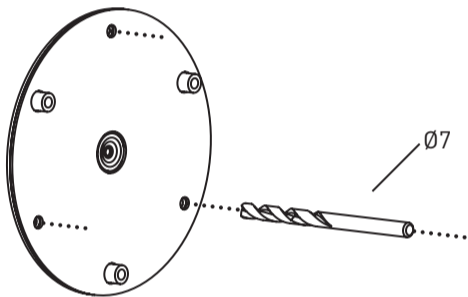
En INSTRUCTIONS

1. Pierce the seal with a screwdriver
2. Make holes in the wall with a Ø7 diam.
3. Fix the plate
4. Connect the wires
5. Fix the cast on the plate
6. Fit the shade, the tube then screw the tube with the ring
7. Fit the silicone seal
8. Fit the glass into the seal
9. Fit the stapping then Lock it with the buckle

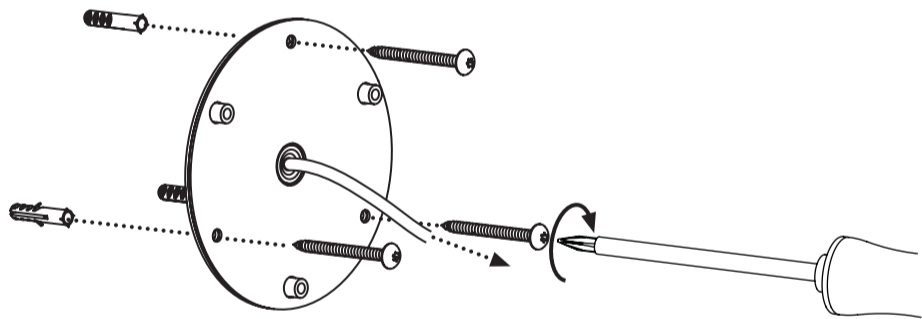
1



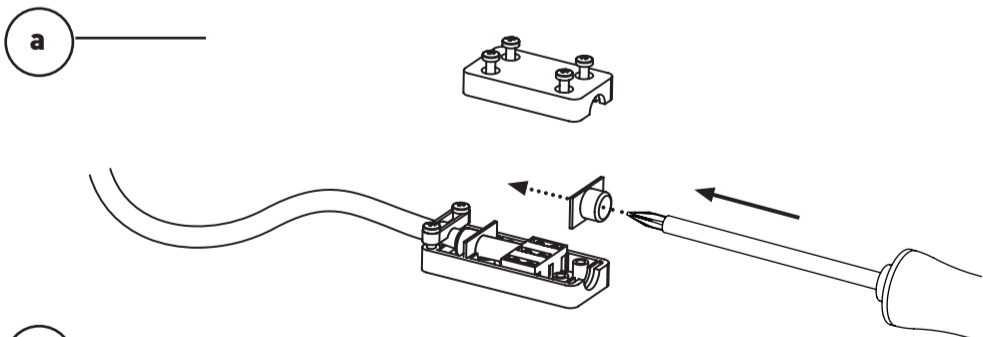
2



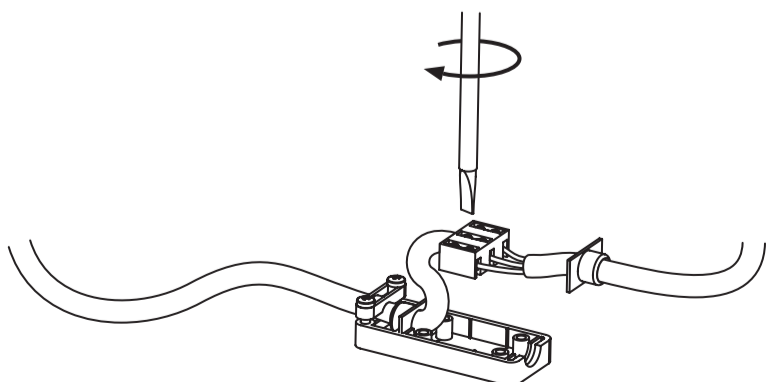
3



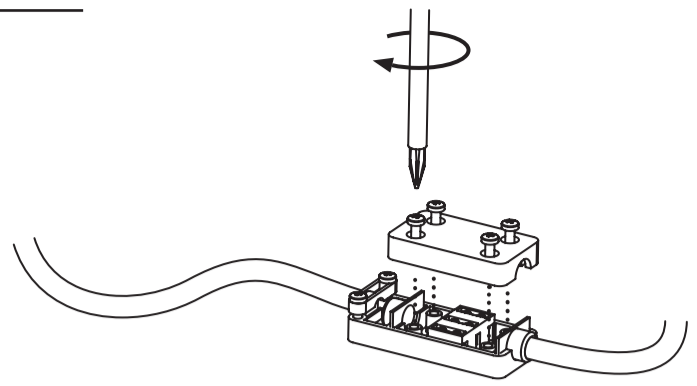
4



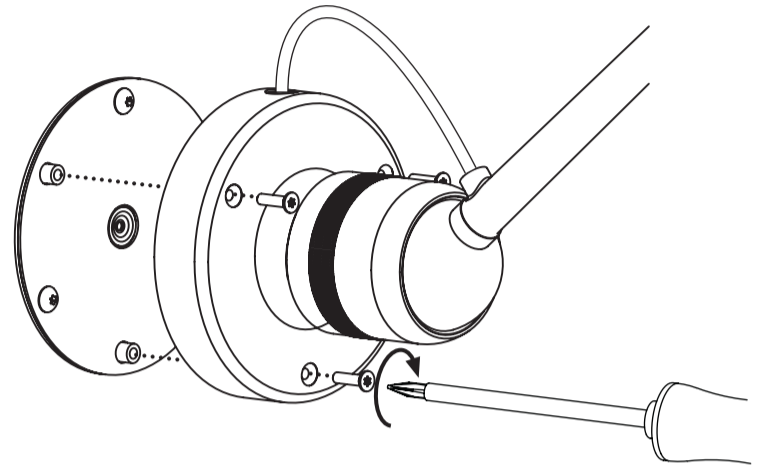
b



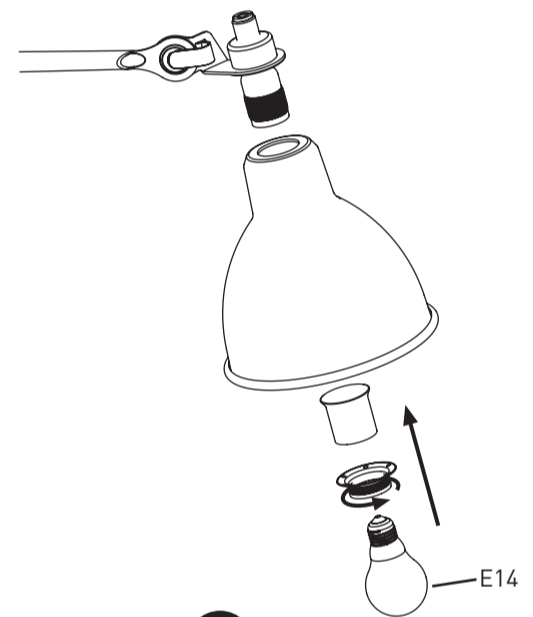
c



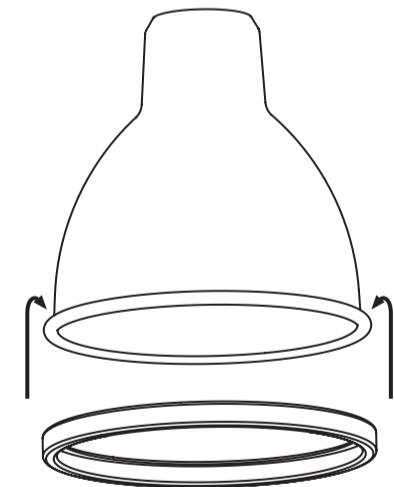
5



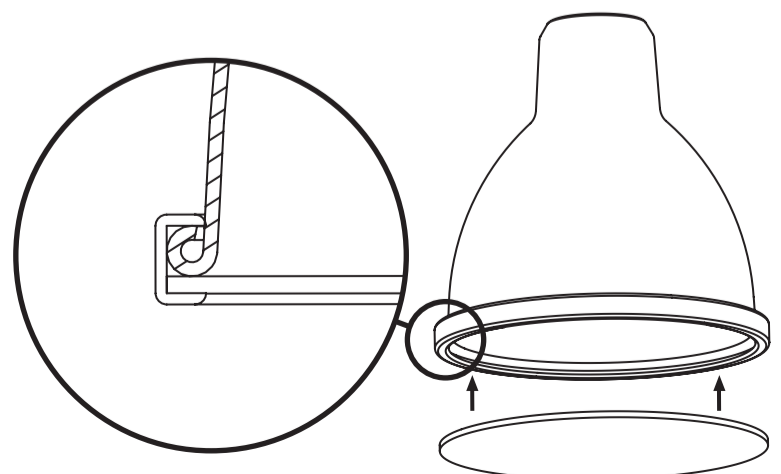
6



7



8



9