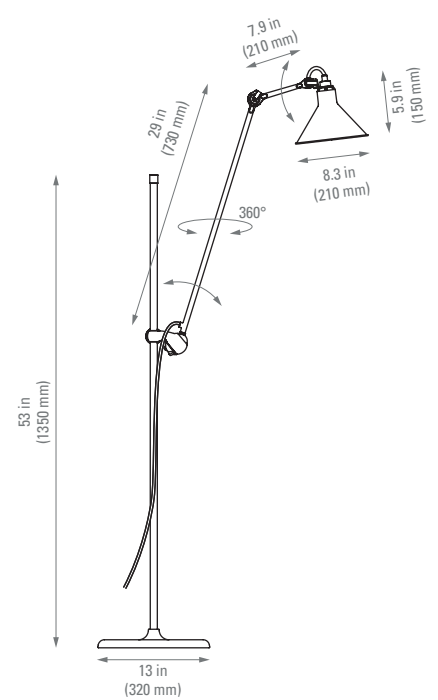


# LAMPE GRAS

# N°215

by Bernard-Albin Gras



## TECHNICAL SHEET

North America standards

## FICHE TECHNIQUE

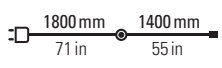
normes Nord Américaines



FLOOR LAMP

LAMPADAIRE

<b>Material</b> Matériau	<b>Steel</b> Acier
<b>Net weight</b> Poids net	<b>10,2 kg</b>
<b>Base</b> Embase	<b>Ø 13 in</b> Ø 320 mm
<b>Recommended shade</b> Réflecteur conseillé	<b>Classic</b>
<b>Packaging</b> Emballage	<b>57.48 x 18.5 x 15.35 in</b> 1460 x 470 x 390 mm
<b>IP</b> IP	<b>20</b>

<b>Voltage</b> Tension	<b>110V</b>
<b>Class</b> Classe	<b>2</b>
<b>Watt</b> Watt	<b>40W</b>
<b>Bulb type</b> Type d'ampoule	<b>E12 LED</b>
<b>Lumens output</b> Lumens	<b>220,98 lm (indicative value)</b> 220,98 lm (valeur indicative)
<b>Driver</b> Driver	<b>NA</b>
<b>Wire</b> Câble	<b>Fabric, length : 126 in</b> Tissu, longueur : 3200 mm
<b>Switch</b> Interrupteur	<b>On the cable</b> Sur le câble
<b>Switch distance</b> Distance interrupteur	
<b>Plug</b> Fiches	<b>A</b>

### BODY CORPS



Black

BL

### SHADES COLORS COULEURS DES RÉFLECTEURS



Black

BL



Red

RED



Yellow

YELLOW



Blue

BLUE



Chrome

CH



White

WH



Frosted Glass  
(Round shade only)

GL



Polycarbonate  
(Round shade only)

PC

### SHADES RÉFLECTEURS



Ø 140



Ø 210



White Copper  
WH-COP



Black Copper  
BL-COP



Copper  
COP



Copper White  
COP-WH



Raw Copper  
COP-RAW



Raw Copper White  
COP-RAW-WH



Brass  
BR



Gold  
(Round shade only)  
GOL

# LAMPE GRAS (classic)

by Bernard-Albin Gras

## TECHNICAL SHEET North America standards

## FICHE TECHNIQUE normes Nord Américaines

PHOTOMETRIC DATA    DONNÉES PHOTOMÉTRIQUES

**Flux**                    **177,74 lm**  
**(indicative value)**  
(valeur indicative)

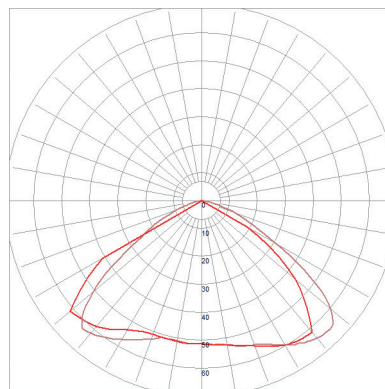
**Tc**                      **NA**

**CRI**                    **NA**

**Tested lamp**        **E14**  
Ampoule testée      **Led filament**  
                              **4 W**  
                              **320 lumens**  
                              **2700 K**



### CLASSIC ROUND SHADE



**Flux**                    **220,98 lm**  
**(indicative value)**  
(valeur indicative)

**Tc**                      **NA**

**CRI**                    **NA**

**Tested lamp**        **E14**  
Ampoule testée      **Led filament**  
                              **4 W**  
                              **320 lumens**  
                              **2700 K**



### CLASSIC CONIC SHADE

