

AARO

aaro ceiling

de Simon Schmitz

NOTICE DE MONTAGE & D'UTILISATION
SCHEDA DI MONTAGGIO E UTILIZZO
INSTRUCTION & USE SHEET

CONTENU

IN THE BOX

CONTENUTO



×6

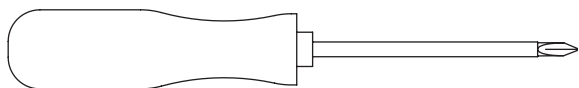


×6

OUTILS NÉCESSAIRES

REQUIRED TOOLS

UTENSILI NECESSARI



Ø7

ATTENTION

La sûreté de l'appareil n'est garantie qu'en suivant scrupuleusement les instructions précédentes. Il est donc nécessaire de les conserver. — Isoler l'appareil du secteur avant toute manipulation. — L'appareil ne peut pas être installé dans une autre position que celle indiquée dans les instructions de montage. — Le montage et les manipulations de l'appareil devront être exécutés avec la plus grande attention pour ne pas abîmer ses composants. — Tout changement d'ampoule respectera le type et la puissance indiqués dans le descriptif technique. — Les composants métalliques, en verre ou autre seront entretenus à l'aide d'un chiffon doux et de détergent neutre. — DCW ÉDITIONS n'échangera ses articles défectueux que par l'intermédiaire d'un revendeur. — En cas de doute sur le branchement de cette lampe, veuillez consulter un électricien qualifié. Tout câble endommagé doit être remplacé par un professionnel qualifié.

WARNING

The safety of this fixture is only guaranteed if the instructions have been observed. — Always disconnect power before working on fixture. — Fixture must not be installed in any position other than that shown in instructions. — Assembly and maintenance of fixture must be performed carefully so as not to damage components. — Replacement bulbs must be of same type and wattage as specified in instructions.

— Metal surfaces, glass or other parts of fixture may be cleaned with a soft damp cloth and mild detergent. — DCW ÉDITIONS will replace merchandise with manufacturing defects only if it is returned to the retailer from which it was purchased. — If you are unsure about your wiring, please consult a qualified electrician. The damaged cables should be changed by manufacturer or distributor or qualified electrician.

ATTENZIONE

La sicurezza dell'apparecchio è garantita solo se le istruzioni sono seguite scrupolosamente. Di conseguenza, è necessario conservarle. — Scollegare sempre l'alimentazione elettrica prima di ogni manipolazione sull'apparecchio. — L'apparecchio non può essere utilizzato in una posizione diversa rispetto a quella indicata nelle istruzioni di montaggio. — Il montaggio e le manipolazioni dell'apparecchio devono essere eseguiti con la più grande attenzione per non danneggiare i suoi componenti. — Ogni sostituzione di lampadina rispetterà il tipo e la potenza indicate nella descrizione tecnica. — I componenti metallici, di vetro o altro saranno puliti con un panno delicato e del detergente neutro. — DCW ÉDITIONS sostituirà gli articoli difettosi unicamente tramite il rivenditore nel quale sono stati acquistati. — Se ha dubbi riguardo al collegamento elettrico di questa lampada, la preghiamo di contattare un elettricista qualificato. Qualsiasi cavo danneggiato deve essere sostituito da un professionista qualificato.

ÉTAPE 1

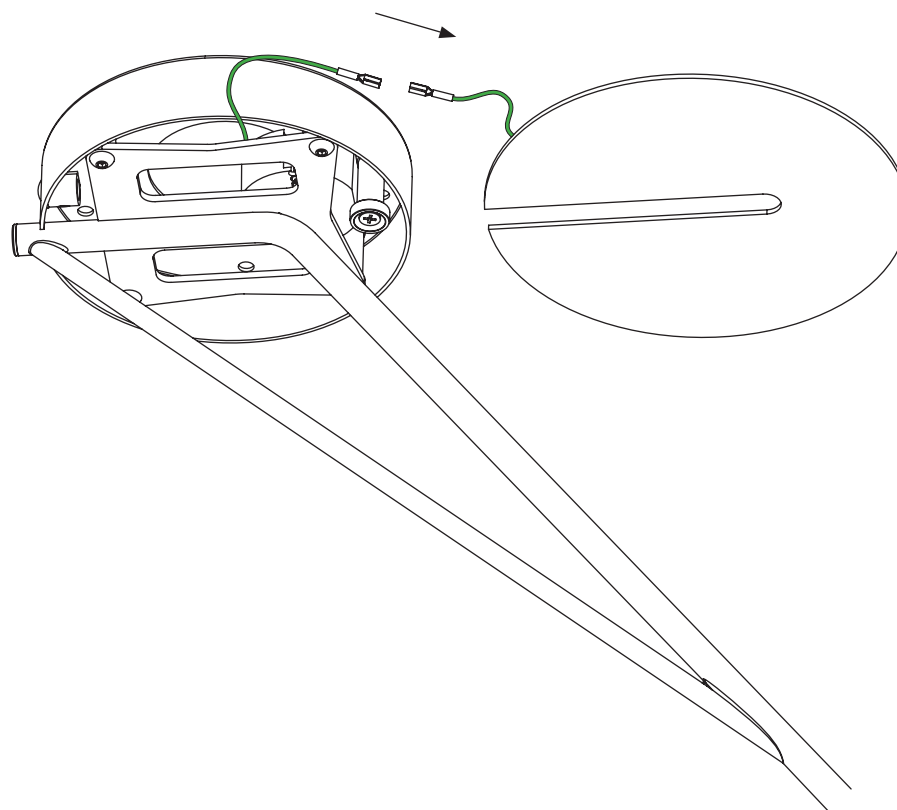
STEP 1

TAPPA 1

Retirez le capot aimanté et déconnectez le fil de terre

Remove the magnetic cover then disconnect the ground cable

Rimuovere il coperchio magnetico e scollegare il filo di terra



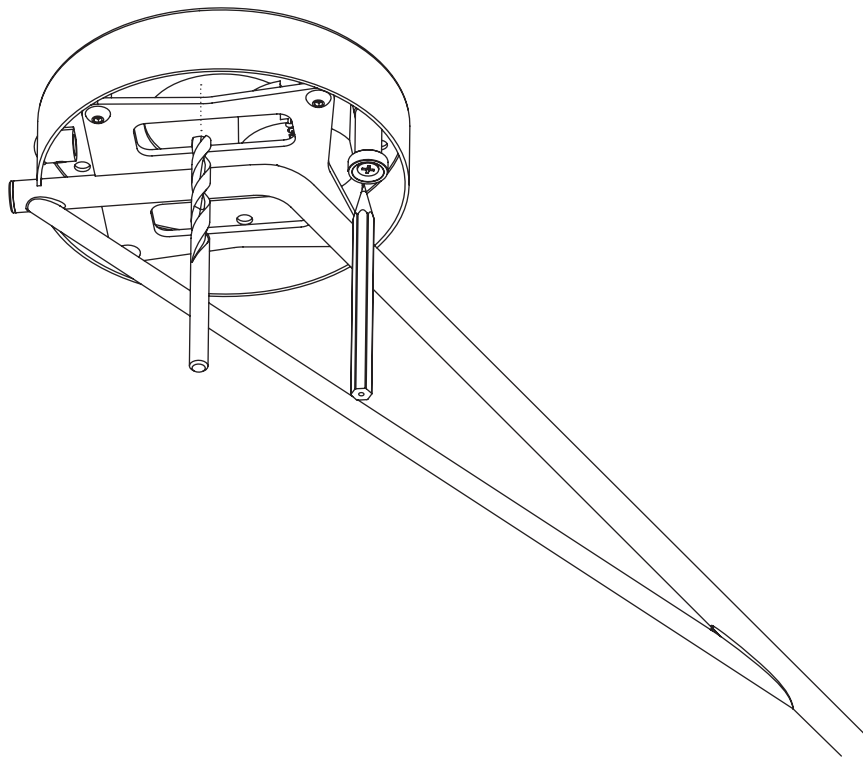
ÉTAPE 2

STEP 2 TAPPA 2

**Marquez puis percez le plafond
à l'aide d'une mèche diam. Ø7**

Mark and drill the ceiling
with a drill bit diam. Ø7

*Contrassegnare e forare il
soffitto con una punta diam. Ø7*



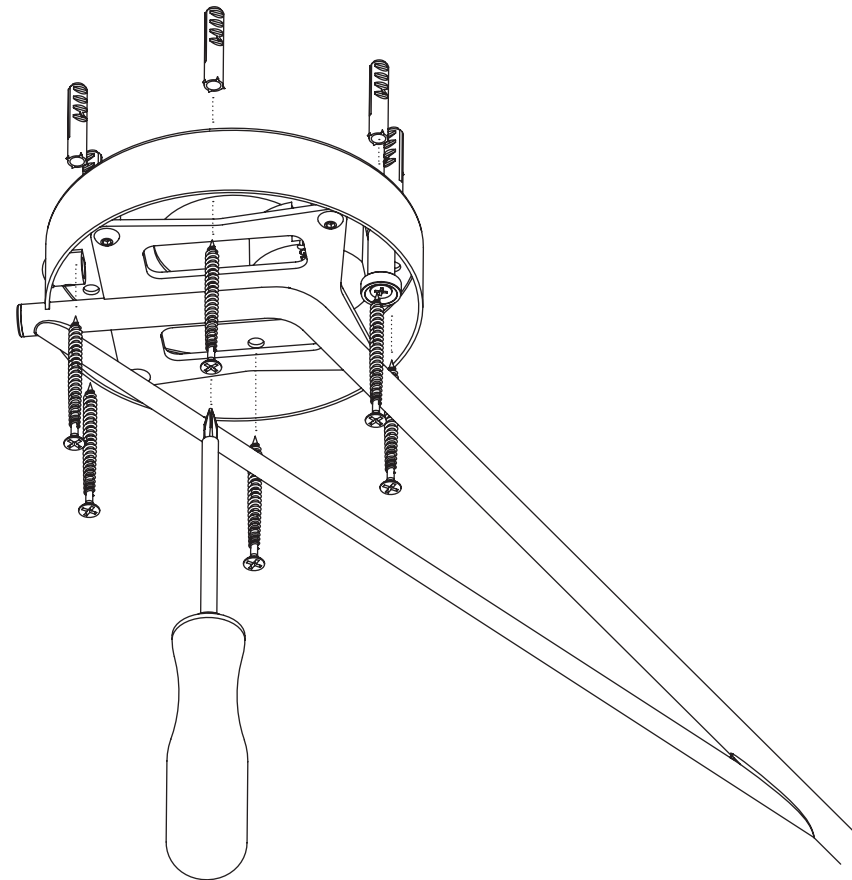
ÉTAPE 3

STEP 3 TAPPA 3

Fixez la lampe

Fix the lamp

Fissare la lampada



ÉTAPE 4

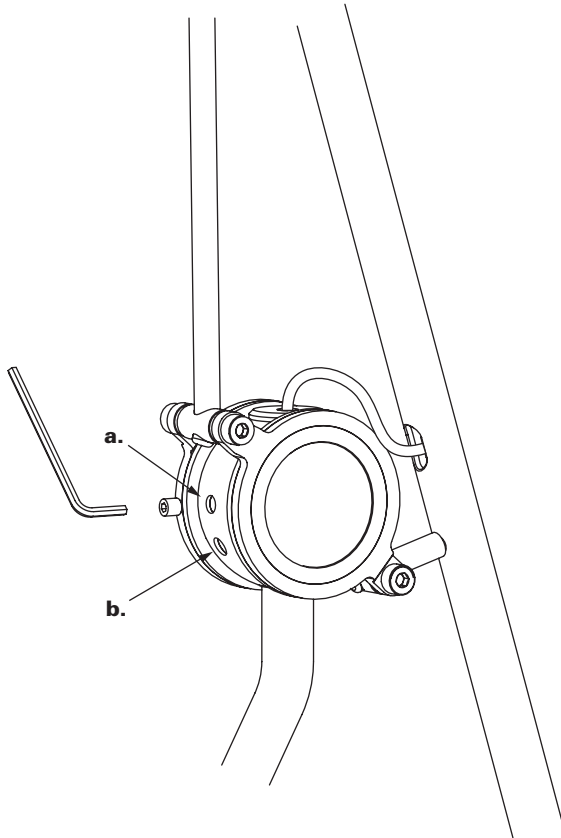
STEP 4

TAPPA 4

- a. Vissez la vis afin de limiter la rotation et l'enroulement du câble**
- b. Serrez la seconde vis**

- a. Screw on the screw to limit the rotation and winding of the cable
- b. Tighten the second screw

- a. Avvitare la vite per limitare la rotazione e l'avvolgimento del cavo*
- b. Stringere la seconda vite*



ÉTAPE 5

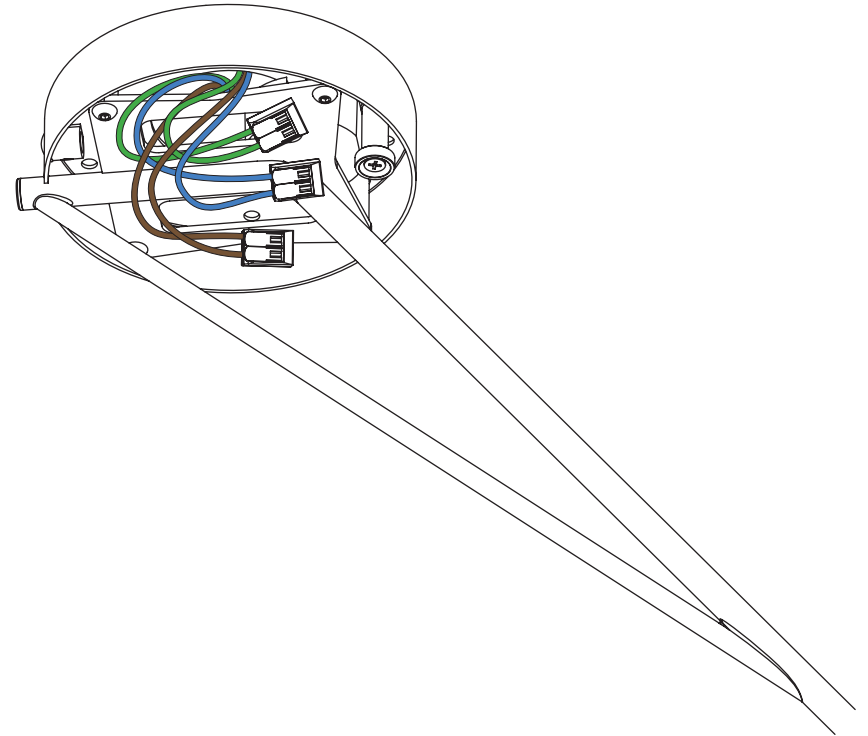
STEP 5

TAPPA 5

- Faire la connexion électrique avec les connecteurs**

Make the electrical connection with the connectors

Effettuare il collegamento elettrico con i connettori



ÉTAPE 6

STEP 6

TAPPA 6

**Connectez le fil de terre puis
remettre le capot aimanté**

Connect the ground cable
then place the magnetic cover

*Collegare il filo di terra e sostituire
il coperchio magnetico*

