

**IMPORTANT SAFETY INSTRUCTIONS** **SAVE THESE INSTRUCTIONS**

Instructions pertaining to a risk of fire, electric shock or injury to persons.

**-WARNING-** Recessed downlight installation requires knowledge of luminaires electrical systems. Installation should be done by a certified electrician. To prevent wiring damage or abrasion, do not expose wiring to edges of sheet metal or other sharp objects. Suitable for wet locations, IC-rated for direct contact with insulation, airtight rated and ETL certified listed compliant.

**INSTRUCTIONS IMPORTANTES DE SÉCURITÉ** **GARDER CES INSTRUCTIONS**

Ces instructions se rapportent à un risque d'incendie, de chocs électriques ou de blessures corporelles.

**-ATTENTION-** L'installation du plafonnier encastré doit être effectuée conformément aux codes électriques locaux. L'installation doit être fait par un électricien certifié. Pour éviter d'endommager le câblage, ne pas exposer à tout objet tranchant. Convient aux endroits mouillés, Certifié IC (installation dans les plafonds isolés), hermétique et ETL.

**Beam angle**  
Faisceau lumineux

**Quick connect**  
Connexions rapides

|               | Lumens per fixture<br>Nombre de lumen par luminaire | Total consumption<br>Consommation totale |
|---------------|---|--|
| SPN4-CC-3T:   | 750lm   | 11W                                      |
| SPN4SQ-CC-3T: | 750lm   | 11W                                      |
| SPN6-CC-3T:   | 1000lm  | 14W                                      |
| SPN6SQ-CC-3T: | 1000lm  | 14W                                      |

**3 SETTING OPTIONS**  
**OPTIONS DE RÉGLAGE**

- 3000K**  
Warm white  
Blanc chaud
- 4000K**  
Bright White  
Blanc brillant
- 5000K**  
Daylight  
Lumière du jour

**Black / Noir**    **Satin Nickel / Nickel Satiné**    **White / Blanc**

Integrated driver is dimmable with most regular dimmers (Low voltage electronic dimmer suggested) Dimming range up to: 10%-100%.  
 Le transformateur intégré est graduable avec la plupart des gradateurs (Gradateur électronique bas voltage recommandé) Plage de gradation jusqu'à: 10%-100%.

**Warranty:** **Garantie :**

Dals offers a 5 year warranty that covers repair or replacement of defective parts of the housing, optics, and electronics. To contact Dals customer service call to 1 877 430 1818.

Dals offre une garantie de 5 ans couvrant la réparation ou le remplacement des pièces défectueuses du boîtier, des optiques et des composants électroniques. Pour contacter le service à la clientèle de Dals, appelez au 1 877 430 1818.

For more information on new products, technical specifications and additional accessories visit [www.dalslighting.com](http://www.dalslighting.com)

Pour de l'information sur les nouveaux produits, les spécifications techniques et les accessoires disponible, visitez [www.dalslighting.com](http://www.dalslighting.com)

See reverse side for more instructions  
 Voir au verso pour plus d'instructions



**dals**  
 INS\_SPNX-CC-3T / SPNXSQ-CC-3T  
[www.dalslighting.com](http://www.dalslighting.com)  
 1 877 430 1818

instructions before installation / Instructions avant installation



Installation instructions / Instructions d'installation

1

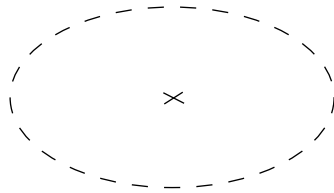
Drill hole in ceiling and prepare supply wires. Install and unshield the line feed wire 6" (15 cm) and strip wires 5/8" (1.6 cm). Bring supply power to junction box through knockout.

Percer le trou dans le plafond et préparez les fils d'alimentation. Installer et dénuder le fil du secteur de 6 po. (15 cm) et dénuder les fils de 5/8 po. (1,6 cm). Apporter l'alimentation électrique jusque dans la boîte de connexion.



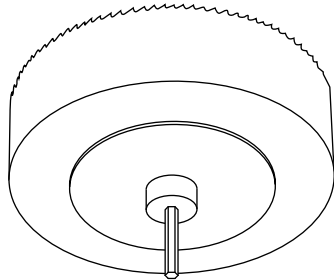
SPN4-CC-3T /  
SPN4SQ-CC-3T :

Ø4-1/4" (10.8 cm)



SPN6-CC-3T /  
SPN6SQ-CC-3T :

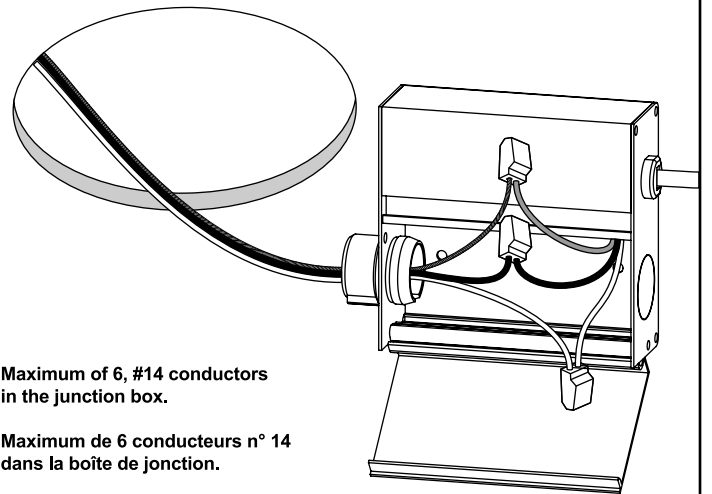
Ø6-1/2" (16.5 cm)



2

Open the lid of the junction box. Use the wirenuts to match the white wire from the line feed with the white wire of the junction box, to match the black wire from the line feed with the black wire of the junction box and to match the copper wire from the line feed and with the green wire of the junction box.

Ouvrir le couvercle sur la boîte de connexion. Utiliser les marettes pour jumeler le fil blanc du secteur avec le fil blanc de la boîte de jonction, pour jumeler le fil noir du secteur avec le fil noir de la boîte de jonction et pour jumeler le fil de cuivre du secteur avec le le fil vert de la boîte de jonction.



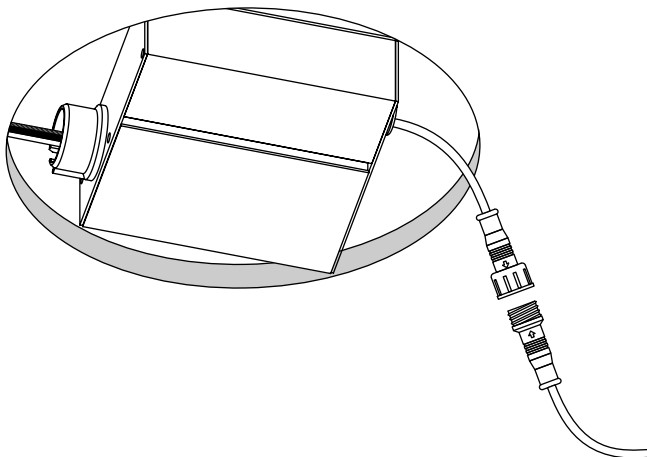
Maximum of 6, #14 conductors  
in the junction box.

Maximum de 6 conducteurs n° 14  
dans la boîte de jonction.

3

Route junction box through cut-out and connect recessed LED panel to junction box with the quick connector.

Rentrer le boîtier dans le plafond et connecter le panneau encastré DEL à la boîte de jonction à l'aide du connecteur.



4

Compress the springs and push the fixture in the opening. It is easier to do one spring at a time.

Comprimer les ressorts et pousser l'appareil dans le trou. Il est préférable d'y aller un ressort à la fois.

