

IMPORTANT SAFETY INSTRUCTIONS **SAVE THESE INSTRUCTIONS**

INSTRUCTIONS PERTAINING TO A RISK OF FIRE, ELECTRIC SHOCK OR INJURY TO PERSONS.

-WARNING- INSTALLATION MUST BE DONE ACCORDING TO LOCAL ELECTRICAL CODES.
INSTALLATION SHOULD BE DONE BY A CERTIFIED ELECTRICIAN.

INSTRUCTIONS IMPORTANTES DE SÉCURITÉ **GARDER CES INSTRUCTIONS**

CES INSTRUCTIONS SE RAPPORTENT À UN RISQUE D'INCENDIE, DE CHOCS ÉLECTRIQUES OU DE BLESSURES CORPORELLES.

-ATTENTION- L'INSTALLATION DOIT ÊTRE EFFECTUÉE CONFORMÉMENT AUX CODES ÉLECTRIQUES LOCAUX.
L'INSTALLATION DEVRAIT ÊTRE EFFECTUÉE PAR UN ÉLECTRICIEN QUALIFIÉ.



Lumens per fixture Nombre de lumen par luminaire	Total consumption Consommation totale	Color Temperature Température de couleur
LEDWALL-H-XX 2X 450lm	15W	3000K



The fixture is dimmable with most electronic low voltage dimmers.
For optimum results refer to our dimmer compatibility list.
www.dalslighting.com

Dimming range: 10%-100%.

La fixture est graduable avec la plupart des gradateurs Électronique Bas Voltage. Pour une gradation optimale, veuillez voir la liste de gradateurs compatibles. www.dalslighting.com

Plage de gradation: 10%-100%.

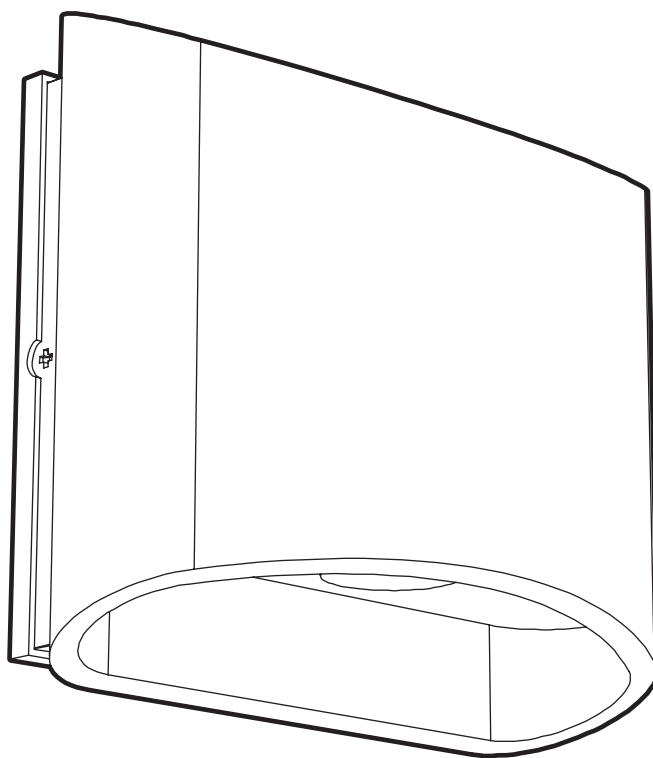


For indoor and/or outdoor application,
see reverse for instructions.

Pour installation intérieure ou extérieure.
Voir les instructions d'installation au verso.



120V direct
wire input
Entrée 120V à
branchement direct



Warranty: **Garantie :**

DALS offers a 5 year warranty from the date of purchase which covers repairs or replacements of defective parts of the housing, optics, and electronics.

To contact DALS customer service call 1 877 430 1818 or send an e-mail to info@dalslighting.com.

DALS offre une garantie de 5 ans à partir de la date d'achat qui couvre la réparation ou le remplacement des pièces du boîtier, des pièces optiques et électroniques défectueuses.

Pour contacter le service à la clientèle de DALS, composez le 1 877 430 1818 ou par courriel à info@dalslighting.com.

For more information on new products, technical specifications and additional accessories visit our website: www.dalslighting.com

Pour plus d'information sur les nouveaux produits, les spécifications techniques supplémentaire et les accessoires disponible, visitez notre site web : www.dalslighting.com

See reverse side for more instructions
Voir au verso pour plus d'instructions



instructions before installation / Instructions avant installation

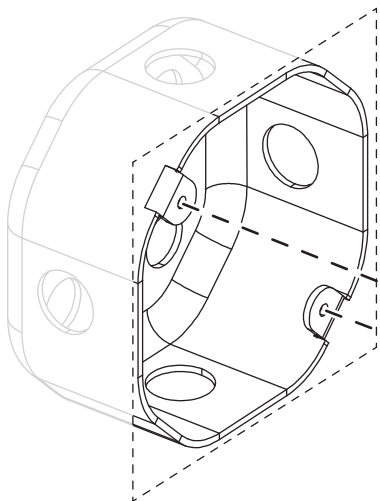
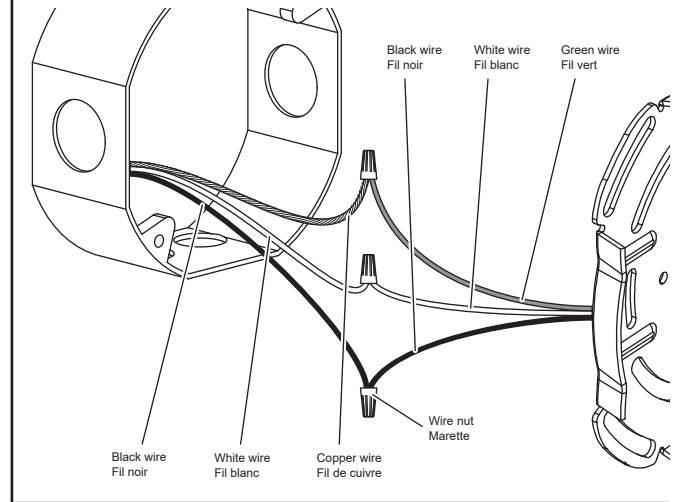
WARNING - BEFORE STARTING THE INSTALLATION, SHUT THE LINE FEED POWER OFF USING THE CIRCUIT BREAKER. - WARNING

ATTENTION - AVANT DE DÉBUTER L'INSTALLATION, COUPER L'ALIMENTATION DU FIL DU SECTEUR À L'AIDE DU DISJONCTEUR. - ATTENTION

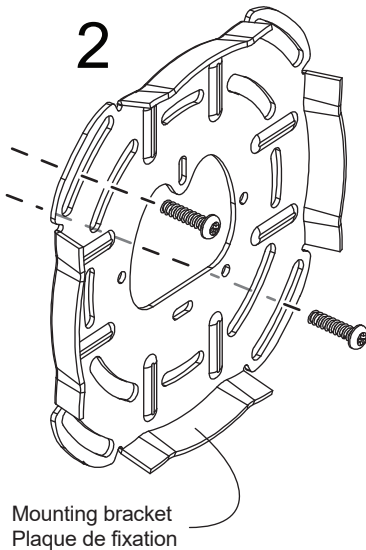
Installation instructions / Instructions d'installation

- 1** Make electrical connections. (see connection details)
Faire les connexions électriques. (voir les détails de connexions)
- 2** Fasten the the mounting bracket to the jonction box (not included) ;
dimensions: 3,61" x 3,61" x 1,59".
Installer la plaque de fixation sur la boîte de jonction (non incluse) ;
dimensions : 3,61" x 3,61" x 1,59".
- 3** Mount the fixture onto the mounting bracket and secure in place
using provided screws (2).
Installer le luminaire en le fixant à la plaque de fixation en utilisant
les vis (2) incluses.

**1 CONNECTIONS DETAILS
DÉTAILS DE CONNEXIONS**

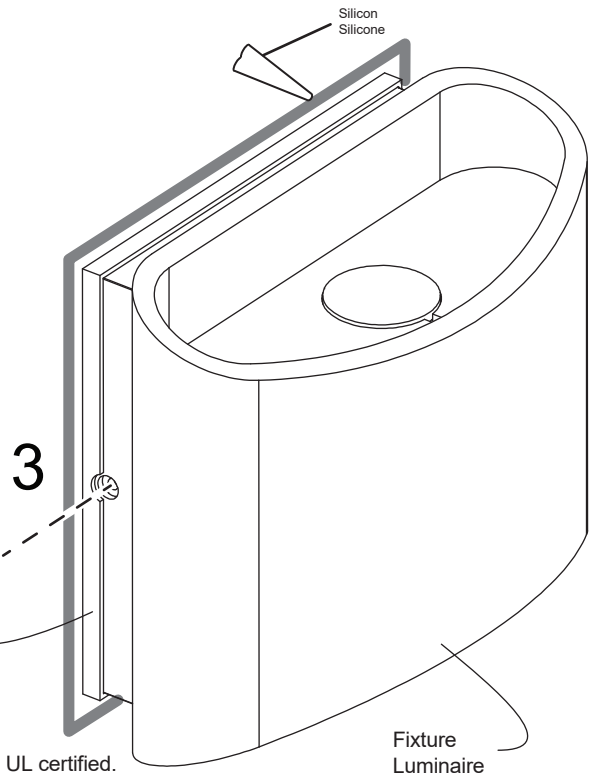


Junction box (not included)
Boîte de jonction (non incluse)



Mounting bracket
Plaque de fixation

Gasket
Joint d'étanchéité



Fixture
Luminaire

Seal the fixture by putting silicon (not included) around the face plate.
The seal has to be applied by a qualified electrician and the silicone used needs to be UL certified.

Mettez du silicone (non inclus) sur le contour du luminaire pour rendre la fixture étanche. Le joint d'étanchéité doit être appliqué par un électricien qualifié et le silicone utilisé doit être certifié UL.

See reverse side for more instructions
Voir au verso pour plus d'instructions