

IMPORTANT SAFETY INSTRUCTIONS **SAVE THESE INSTRUCTIONS**

This manual contains important safety and operating instructions for power units
READ AND FOLLOW ALL SAFETY INSTRUCTIONS

- WARNING-** Reference the National Electrical Code, specifically for the installation of wiring and clearances from power and lighting conductors. Installation work and electrical wiring must be done by qualified person(s) in accordance with all applicable codes and standards, including fire-rated construction. Risk of Fire. Installation involves special wiring methods to run wiring through a building structure. Consult a qualified electrician. Mount the unit at a height greater than 1 foot from the ground surface. This class B digital apparatus complies with Canadian ICES-005. This digital apparatus does not exceed the Class B limits for radio-noise emissions from digital apparatus as set out in the Radio Interference Regulations of the Canadian Department of Communications.

INSTRUCTIONS IMPORTANTES DE SÉCURITÉ **GARDER CES INSTRUCTIONS**

Ce manuel contient des instructions de sécurité importante concernant les transformateurs.
LIRE ET SUIVRE TOUTES LES CONSEILS DE SÉCURITÉ.

- ATTENTION-** Faire référence au Code Électrique National, pour l'installation électrique de cet appareil. L'installation doit être effectuée par une personne qualifiée selon le code et les standards incluant le standard de construction anti-feu. Installer l'appareil à une distance supérieure à 1 pied du sol. Cet appareil numérique de classe B est conforme à la norme canadienne NMB-005. Cet appareil numérique ne dépasse pas les limites applicables aux équipements de classe B en termes d'émissions de bruit radioélectrique, telles que définies par la Règlement sur le brouillage radioélectrique établi par le Ministère des Communications du Canada.

Compatible fixtures (sold separately): Luminaires compatibles (vendus séparément) :

- All 12V DC DALI LED products
- Tous produits DALI de 12V CC

Suggested dimmers (sold separately): Gradateurs suggérés (vendus séparément) :

- Refer to website for dimmer compatibility
- Veuillez vous référer à notre site internet pour la liste des gradateurs compatibles

Compatible accessories (sold separately): Accessoires compatibles (vendus séparément) :

- 4000E-24 :** - 24" (61 cm) extension cord.
- Cordon d'extension de 24 po. (61 cm).
- 4000E-60 :** - 60" (152 cm) extension cord.
- Cordon d'extension de 60 po. (152 cm).
- 4000HRNS-24 :** - 24" (61 cm) "Y" splitter cord.
- Cordon coupleur en Y de 24 po. (61 cm).
- LEDHRNS-6 :** - 6 ways splitter cord.
- Cordon coupleur 6 sorties.
- LEDACC-SCTE-REC :** - 10" (25 cm) junction cord with screw terminal.
- Cordon jonction de 10 po. (25 cm) avec bornier à vis.

Warranty: **dals** Garantie :

DALS offers a warranty of 2 years from the date of purchase that covers repair or replacement of defective parts of the housing and electronics. To contact DALS customer service call to 1-877-430-1818 or send an e-mail to info@dals.com.

DALS offre une garantie de 2 ans à partir de la date de l'achat qui couvre la réparation ou le remplacement des pièces du boîtier et des pièces électroniques défectueuses. Pour contacter le service à la clientèle de DALS, appelez au 1-877-430-1818 ou envoyez un courriel à info@dals.com.

For more information on new products, technical specifications and additional accessories visit www.dals.com
Pour de l'information sur les nouveaux produits, les spécifications techniques et les accessoires disponible, visitez www.dals.com

**BT06DIM-IC
BT12DIM-IC**

1.5"
2"
8.5"



**Hardwired 120V AC
Input**
Entrée 120V CA:
Branchement direct



**Included: strain relief bushing for
direct wiring + 2 wire nuts**
Inclus : bague anti-traction pour
branchement direct + 2 marettes



Ø1/2"
(1.2 cm)

**BT24DIM-IC
BT36DIM
BT48DIM**

1.5"
3.75"
7.5"



**12W, 24W, 12VDC,
Class 2 dimmable LED driver**
Transformateur DEL graduable 12W, 24W,
12V CC, Classe 2



**12V DC Output:
Quick connect**
Sortie 12V CC:
Connexions rapides



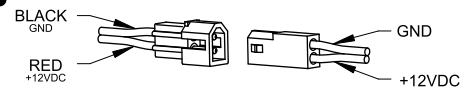
20 to 100% dimmable / Graduables de 20 à 100%

For a good dimming, the driver requires a minimal load of half of its total capacity.
(Ex.: 12W minimum load on a 24W driver)
Drivers are dimmable with most regular low voltage electronic dimmers.

Pour avoir une bonne gradation, un transformateur dimmable nécessite
une charge minimale de la moitié de sa puissance totale. (Ex.: charge minimum de 12W sur un transfo. de 24W)
Les transformateurs sont graduables avec la plupart des gradateurs électroniques bas voltage réguliers.

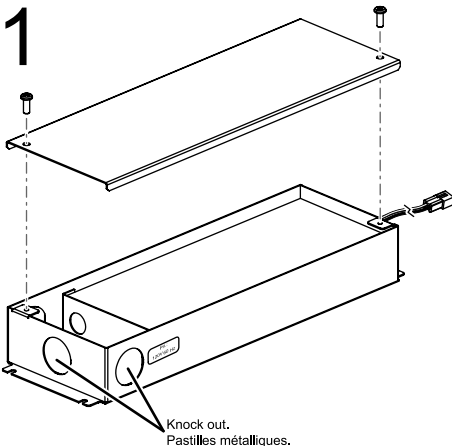


Quick connect / Connexions rapides

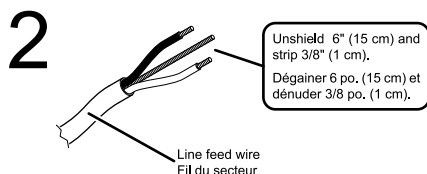


Installation instructions / Instructions d'installation

WARNING - BEFORE STARTING INSTALLATION, SHUT THE LINE FEED POWER OFF USING THE CIRCUIT BREAKER. - WARNING
ATTENTION - AVANT DE DÉBUTER L'INSTALLATION, COUPER L'ALIMENTATION DU FIL DU SECTEUR A L'AIDE DU DISJONCTEUR. - ATTENTION

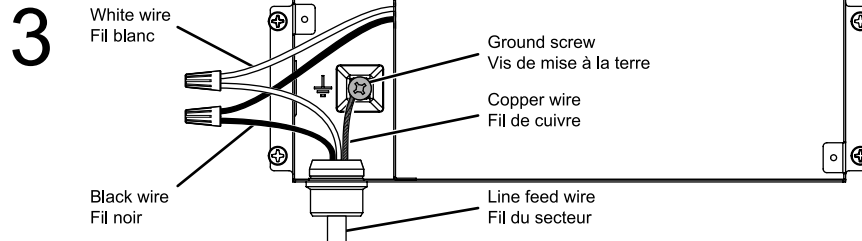


Unscrew the cover to the make connections.
Remove the appropriate knock out for your installation.
Dévisser le couvercle afin de faire les connexions.
Enlever la pastille métallique appropriée pour votre installation.



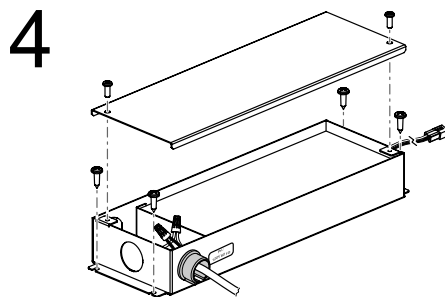
Unshield 6" (15 cm) and
strip 3/8" (1 cm).
Dégainer 6 po. (15 cm) et
dénuder 3/8 po. (1 cm).

Unshield the line feed wire 6" (15 cm) and strip wires 3/8" (1 cm).
Dégainer le fil du secteur de 6 po. (15 cm) et dénuder les fils de
3/8 po. (1 cm).

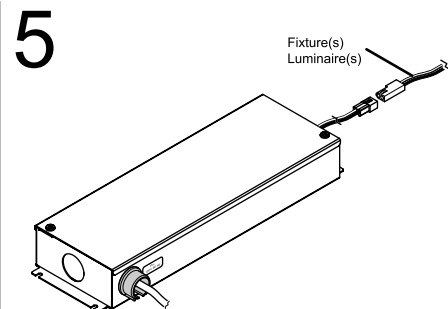


Install the included strain relief bushing in the appropriate hole then push the wires through the connector. Make connections in the compartment: match the white wire from the line feed with the white wire from the LED driver, match the black wire from the line feed with the black wire from the LED driver with the included wire connectors, screw the copper wire from the line feed by using the green ground screw.

Installer la bague anti-traction incluse dans le trou approprié puis pousser les fils dans le connecteur. Faire les connexions dans le compartiment, jumeler le fil blanc du secteur avec le fil blanc du transformateur DEL, jumeler le fil noir du secteur avec le fil noir du transformateur DEL avec les raccords de fils inclus, visser le fil de cuivre du secteur en utilisant la vis verte de mise à la terre.



Screw the metal box to the mounting surface with the 4 included screws, place the wires in the box and screw the cover.
Vissez la boîte métallique à la surface de montage avec les 4 vis incluses, placez les fils dans la boîte et vissez le couvercle.



Connect the fixture(s) to the output connector.
Brancher le(s) luminaire(s) au connecteur de sortie.