

## IMPORTANT SAFETY INSTRUCTIONS

## SAVE THESE INSTRUCTIONS

Instructions pertaining to a risk of fire, electric shock or injury to persons.

### -WARNING-

These products may represent a possible shock or fire hazard if improperly installed or attached in any way. Products should be installed in accordance with these instructions, current electrical codes and/or the current National Electric Code (NEC). To reduce the risk of fire, electric shock or injury to persons; use only insulated staples or plastic ties to secure cords, route and secure cords so that they will not be pinched or damaged when the cabinet is pushed to the wall, position the portable cabinet light with respect to the cabinet so the lamp replacement markings are able to read during relamping. Not intended for installation in ceilings or soffits. Intended inside "built-in furnishings" such as a kitchen cabinet or trophy case. The National Electrical Code (NEC) does not permit cords to be concealed where damage to insulation may go unnoticed. To prevent fire danger, do not run cord behind walls, ceilings, soffits or cabinets where it may be inaccessible for examination, cords should be examined periodically and immediately replaced when any damage is noted. This class B digital apparatus complies with Canadian ICES-005. This digital apparatus does not exceed the Class B limits for radio-noise emissions from digital apparatus as set out in the Radio Interference Regulations of the Canadian Department of Communications.

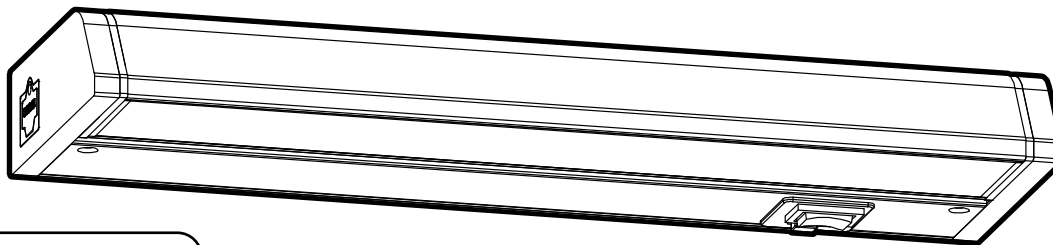
## INSTRUCTIONS IMPORTANTES DE SÉCURITÉ

## GARDER CES INSTRUCTIONS

Ces instructions se rapportent à un risque d'incendie, de chocs électriques ou de blessures corporelles.

### -ATTENTION-

Ce produit peut représenter un risque de feu, chocs ou blessures si mal installé ou fixé de la mauvaise façon. Le produit doit être installé conformément à ces instructions, aux codes électriques locaux et/ou au Code national de l'électricité (NEC) actuel. Pour réduire le risque de feu, chocs ou blessures; utiliser des agrafes isolées ou attaches en plastique pour fixer les cordons, aussi les sécuriser pour prévenir les dommages quand un meuble est poussé au mur, positionner l'appareil pour que les marquages de lampes soient visibles lors du remplacement. Non prévus pour être installé dans des plafonds ou corniches extérieures. Prévus pour installation dans les "constructions structurales" tels que meubles-cuisine, vaisseliers ou armoires à trophées intégrés. Le Code National de L'Électricité (CNE) ne permet pas que les cordons soient cachés où un dommage à l'isolation devient indétectable. Pour prévenir le risque de feu, ne pas passer les cordons derrière les murs, plafonds, corniches et meubles où l'examen est impossible, les cordons doivent être inspectés périodiquement et remplacés dès qu'un dommage est détecté. Cet appareil numérique de classe B est conforme à la norme canadienne NMB-005. Cet appareil numérique ne dépasse pas les limites applicables aux équipements de classe B en termes d'émissions de bruit radioélectrique, telles que définies par la Règlement sur le brouillage radioélectrique établi par le Ministère des Communications du Canada.



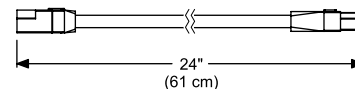
	Lumens per fixture at 3000K Nombre de lumen par luminaire à 3000K	Total consumption Consommation totale
9009CC:	200	3W
9012CC:	335	5W
9018CC:	560	8W
9024CC:	850	12W
9030CC:	1115	16W

### Compatible extension cords (sold separately) :

### Cordons d'extensions compatibles (vendus séparément) :

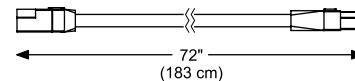
**9000-ACCE24:** - 24" (61 cm) extension cord to connect between two 120V LED linears.

- Cordon d'extension de 24 po. (61 cm) pour connecter deux linéaire DEL 120V.



**9000-ACCE72:** - 72" (183 cm) extension cord to connect between two 120V LED linears.

- Cordon d'extension de 72 po. (183 cm) pour connecter deux linéaire DEL 120V.



### Warranty:

Garantie : **dals**

DALS offers a 5 years warranty for the LED linear light from the date of purchase that covers repair or replacement of defective parts of the housing, optics, and electronics. To contact DALS customer service call to 1 877 430 1818 or send an e-mail to [info@dals.com](mailto:info@dals.com).

DALS offre une garantie de 5 ans pour les linéaires DEL à partir de la date de l'achat qui couvre la réparation ou le remplacement des pièces du boîtier, des pièces optiques et électroniques défectueuses. Pour contacter le service à la clientèle de DALS, appelez au 1 877 430 1818 ou envoyez un e-mail à [info@dals.com](mailto:info@dals.com).

For more information on new products, technical specifications and additional accessories visit our website: [www.dals.com](http://www.dals.com)

Pour de l'information sur les nouveaux produits, les spécifications techniques supplémentaire et les accessoires disponible, visitez notre site web : [www.dals.com](http://www.dals.com)

See reverse side for more instructions  
Voir au verso pour plus d'instructions

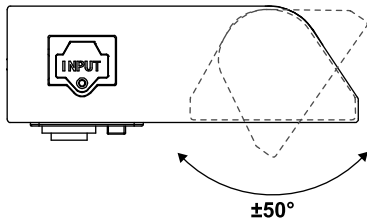


INS\_900XCC\_REV10

1 877 430 1818



**Directional Lighting / Éclairage dirigé**



Approved for installation inside, under or over cabinets, with light shining in any directions.  
Approuvé pour installation à l'intérieur, sous ou sur une armoire, éclairage dans n'importe quelle direction.

**Switch / Interrupteur**

5 Color temperature setting options (models 9012, 9018, 9024, 9030)  
3 Color temperature setting options (model 9009)

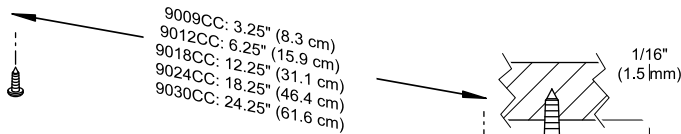
5 Options de réglage de température de couleur (modèles 9012, 9018, 9024, 9030)  
3 options de réglage de la température de couleur (modèle 9009)



High / Low / OFF switch  
Interrupteur 2 intensités

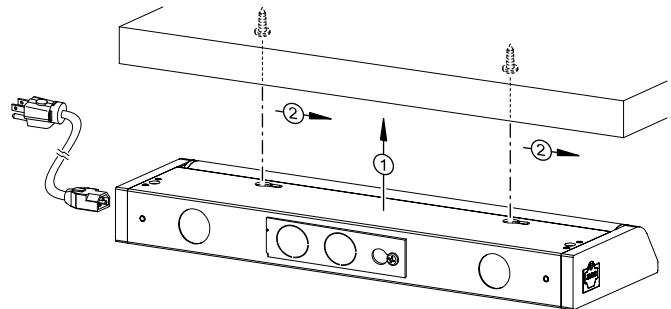
**Installation instructions / Instructions d'installation**

**1 PLUG-IN OR DIRECT WIRED  
BRANCHEMENT À UNE PRISE OU BRANCHEMENT DIRECT**



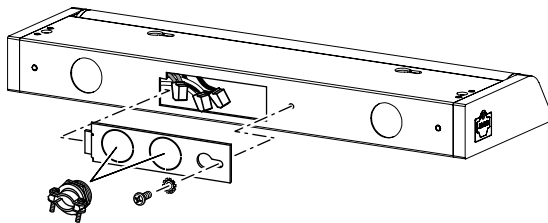
Install the screws on mounting surface to the dimension specified above.  
Leave 1/16" (1.5 mm) spacing between screw head and mounting surface.  
Installer les vis sur la surface de montage à la dimension spécifiée ci-dessus.  
Laisser 1/16 po. (1,5 mm) d'espace entre la tête de la vis et la surface de montage.

**4 PLUG-IN OR DIRECT WIRED  
BRANCHEMENT À UNE PRISE OU BRANCHEMENT DIRECT**



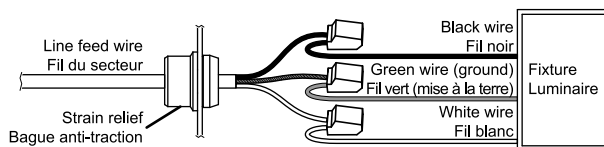
**Plug-in:** put the fixture in place and connect the power cord to the fixture.  
**Direct wired:** screw the cover and put the fixture in place.  
**Branchement à une prise :** mettre le luminaire en place et brancher le cordon d'alimentation.  
**Branchement direct :** visser le couvercle et mettre le luminaire en place.

**2 ONLY FOR DIRECT WIRED  
SEULEMENT POUR BRANCHEMENT DIRECT**



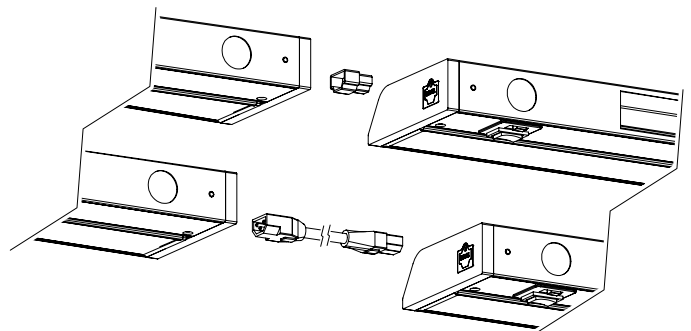
Unscrew the cover and remove it to make connections.  
Remove the appropriate knockout than install the included strain relief bushing.  
Dévisser le couvercle et le retirer pour faire les connexions.  
Enlever la pastille métallique appropriée puis installer la bague anti-traction incluse.

**3 ONLY FOR DIRECT WIRED  
SEULEMENT POUR BRANCHEMENT DIRECT**



Install the 120V line feed wire by matching the black wires together, the white wires together and the ground wires together.  
Installer le fil du secteur 120V en jumelant les fils noirs ensemble, les fils blancs ensemble et les fils de mise à la terre ensemble.

**5 PLUG-IN OR DIRECT WIRED  
BRANCHEMENT À UNE PRISE OU BRANCHEMENT DIRECT**



Plug others fixtures with the included extensions cord or seamless connector.  
Linears can be linked together up to a maximum of 500W per circuit.  
The first linear of a serie is the only one to be plugged in or direct wired.  
Branchez d'autres luminaires en utilisant le cordon d'extension ou le connecteur à joint discret inclus.  
Les linéaires peuvent être branchés en série jusqu'à un maximum de 500W par circuit.  
Le premier luminaire d'une série est le seul à être branché à une prise ou directement au secteur.

