

## IMPORTANT SAFETY INSTRUCTIONS **SAVE THESE INSTRUCTIONS**

Instructions pertaining to a risk of fire, electric shock or injury to persons.

### -WARNING-

These products may represent a possible shock or fire hazard if improperly installed or attached in any way. Products should be installed in accordance with these instructions, current electrical codes and/or the current National Electric Code (NEC). To reduce the risk of fire, electric shock or injury to persons; use only insulated staples or plastic ties to secure cords, route and secure cords so that they will not be pinched or damaged when the cabinet is pushed to the wall, position the portable cabinet light with respect to the cabinet so the lamp replacement markings are able to read during relamping. Not intended for installation in ceilings or soffits. Intended inside "built-in furnishings" such as a kitchen cabinet or trophy case. The National Electrical Code (NEC) does not permit cords to be concealed where damage to insulation may go unnoticed. To prevent fire danger, do not run cord behind walls, ceilings, soffits or cabinets where it may be inaccessible for examination, cords should be examined periodically and immediately replaced when any damage is noted. This class B digital apparatus complies with Canadian ICES-005. This digital apparatus does not exceed the Class B limits for radio-noise emissions from digital apparatus as set out in the Radio Interference Regulations of the Canadian Department of Communications.

## INSTRUCTIONS IMPORTANTES DE SÉCURITÉ **GARDER CES INSTRUCTIONS**

Ces instructions se rapportent à un risque d'incendie, de chocs électriques ou de blessures corporelles.

### -ATTENTION-

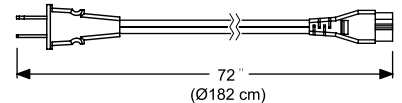
Ce produit peut représenter un risque de feu, chocs ou blessures si mal installé ou fixé de la mauvaise façon. Le produit doit être installé conformément à ces instructions, aux codes électriques locaux et/ou au Code national de l'électricité (NEC) actuel. Pour réduire le risque de feu, chocs ou blessures; utiliser des agrafes isolées ou attaches en plastique pour fixer les cordons, aussi les sécuriser pour prévenir les dommages quand un meuble est poussé au mur, positionner l'appareil pour que les marquages de lampes soient visibles lors du remplacement. Non prévus pour être installé dans des plafonds ou corniches extérieures. Prévus pour installation dans les "constructions structurales" tels que meubles-cuisine, vaisseliers ou armoires à trophées intégrés. Le Code National de l'Électricité (CNE) ne permet pas que les cordons soient cachés où un dommage à l'isolation devient indétectable. Pour prévenir le risque de feu, ne pas passer les cordons derrière les murs, plafonds, corniches et meubles où l'examen est impossible, les cordons doivent être inspectés périodiquement et remplacés dès qu'un dommage est détecté.

Cet appareil numérique de classe B est conforme à la norme canadienne NMB-005. Cet appareil numérique ne dépasse pas les limites applicables aux équipements de classe B en termes d'émissions de bruit radioélectrique, telles que définies par la Règlement sur le brouillage radioélectrique établi par le Ministère des Communications du Canada.

### Compatible power feed accessories (sold separately) : Accessoires d'alimentation compatibles (vendus séparément) :

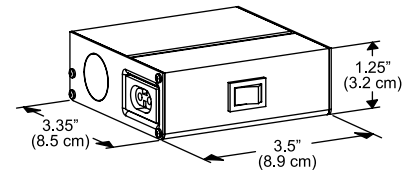
**6000-ACCPC :**  
For a direct wire setup  
Pour un système enfichable

- 1.8 meters (72") power cord to connect a 120V LED linear to a 120V outlet.
- Cordon d'alimentation de 1,8 mètres (72 po.) pour connecter un linéaire DEL 120V à une prise murale 120V.



**6000-JB :**  
For a Hardwire setup.  
pour un système à  
branchement direct

- Junction box for hardwiring. Linears connect directly on to junction box.
- Boîte de jonction pour branchement direct. Les linéaires se branche directement sur la boîte de jonction.



### Compatible extension cords (sold separately) : Cordons d'extensions compatibles (vendus séparément) :

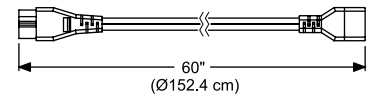
**6000-ACCE24:** - 24" (61 cm) extension cord to connect between two 120V LED linears.

- Cordon d'extension de 24 po. (61 cm) pour connecter deux linéaire DEL 120V.



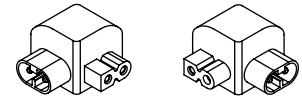
**6000-ACCE60:** - 60" (152 cm) extension cord to connect between two 120V LED linears.

- Cordon d'extension de 60 po. (152 cm) pour connecter deux linéaire DEL 120V.



**6000-ACCLR:** - Kit of left and right "L" connectors.

- Ensemble de connecteurs en "L" gauche et droite.



Warranty: **dals**  
Garantie :

DALS offers a 5 years warranty for the LED linear light from the date of purchase that covers repair or replacement of defective parts of the housing, optics, and electronics. To contact DALS customer service call to 1 877 430 1818 or send an e-mail to info@dals.com.

DALS offre une garantie de 5 ans pour les linéaires DEL à partir de la date de l'achat qui couvre la réparation ou le remplacement des pièces du boîtier, des pièces optiques et électroniques défectueuses. Pour contacter le service à la clientèle de DALS, appelez au 1 877 430 1818 ou envoyez un e-mail à info@dals.com.

For more information on new products, technical specifications and additional accessories visit our website: [www.dals.com](http://www.dals.com)

Pour de l'information sur les nouveaux produits, les spécifications techniques supplémentaire et les accessoires disponible, visitez notre site web : [www.dals.com](http://www.dals.com)

See reverse side for more instructions  
Voir au verso pour plus d'instructions



INS\_60XXCC\_REV2  
1 877 430 1818



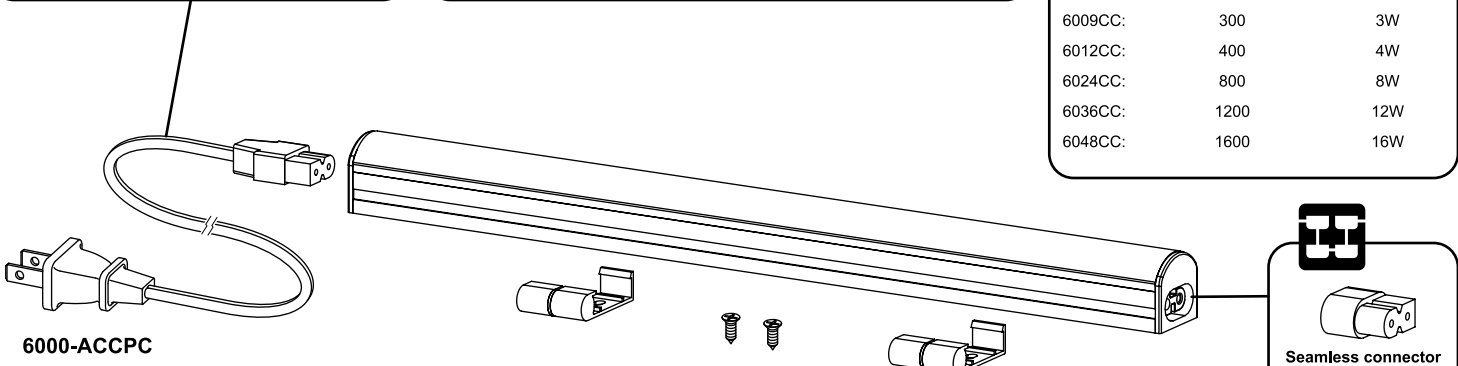
Sold separately: 1.8 m (72") power cord  
Vendu séparément : cordon d'alimentation de 1,8 m (72 po.)



Dimmable with most regular low voltage electronic dimmers.  
Graduable avec la plupart des gradateurs électroniques bas voltage réguliers.



	Lumens at 3000K Nombre de lumen à 3000K	Total consumption Consommation totale
6009CC:	300	3W
6012CC:	400	4W
6024CC:	800	8W
6036CC:	1200	12W
6048CC:	1600	16W



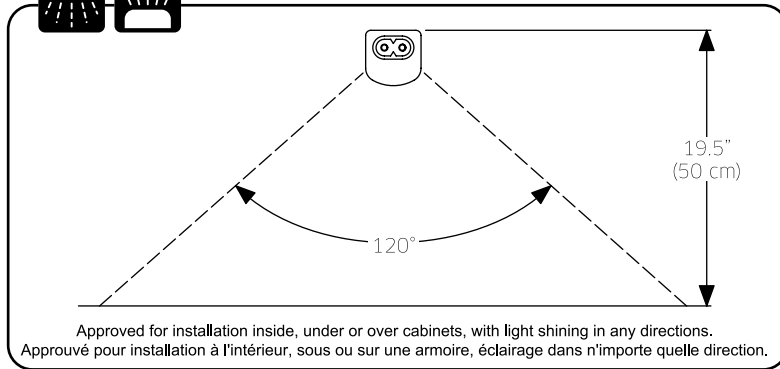
**Included with / Inclus avec 6009CC / 6012CC / 6024CC / 6036CC / 6048CC :**

- Swivel brackets, mounting screws and seamless connector.
- Supports de montage pivotants, vis de montage et un connecteur pour joint discret.

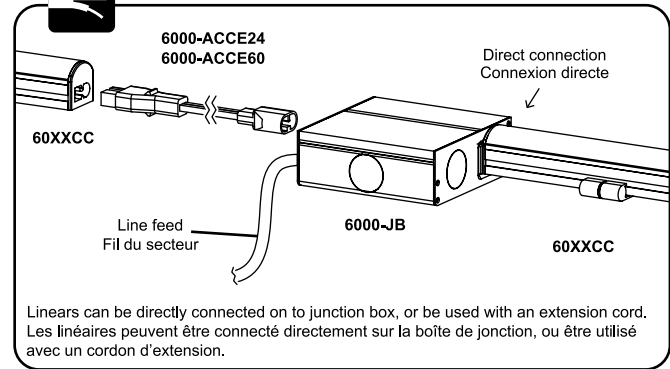
Linears can be linked together up to a maximum of 200W per circuit.  
Les linéaires peuvent être branchés en série jusqu'à un maximum de 200W par circuit.



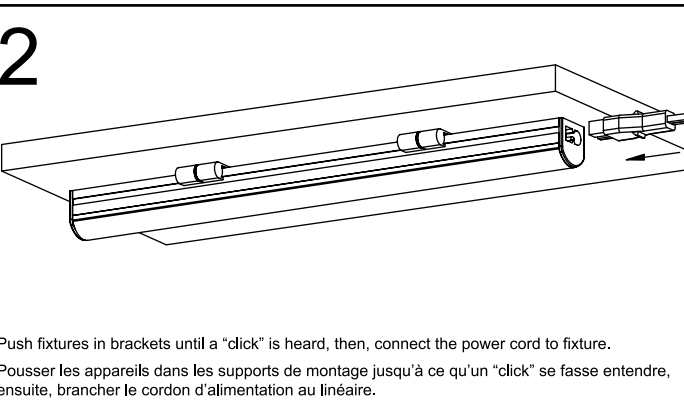
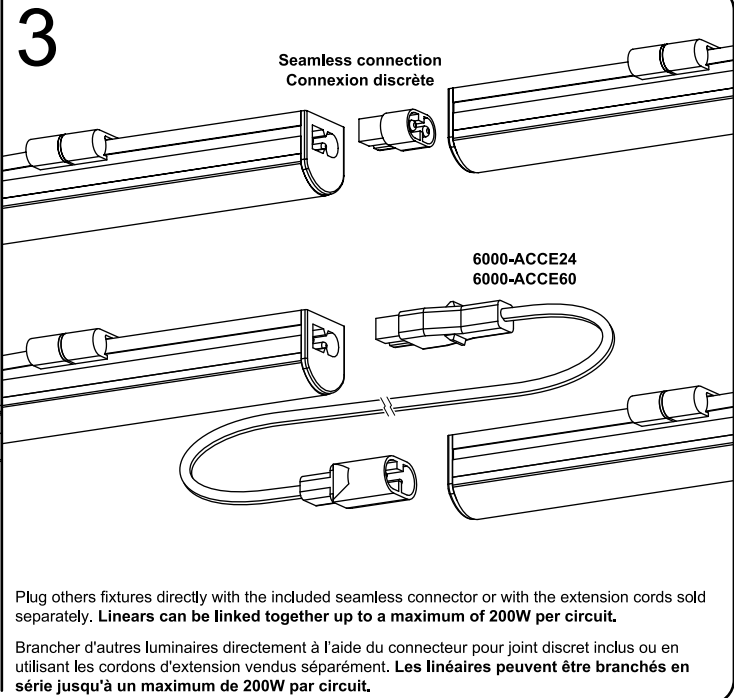
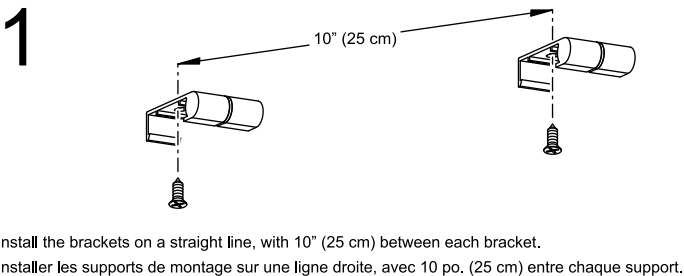
**Lighting / Éclairage**



**Hardwire connection / Branchement direct**



**Installation instructions / Instructions d'installation**



See reverse side for more instructions  
Voir au verso pour plus d'instructions

