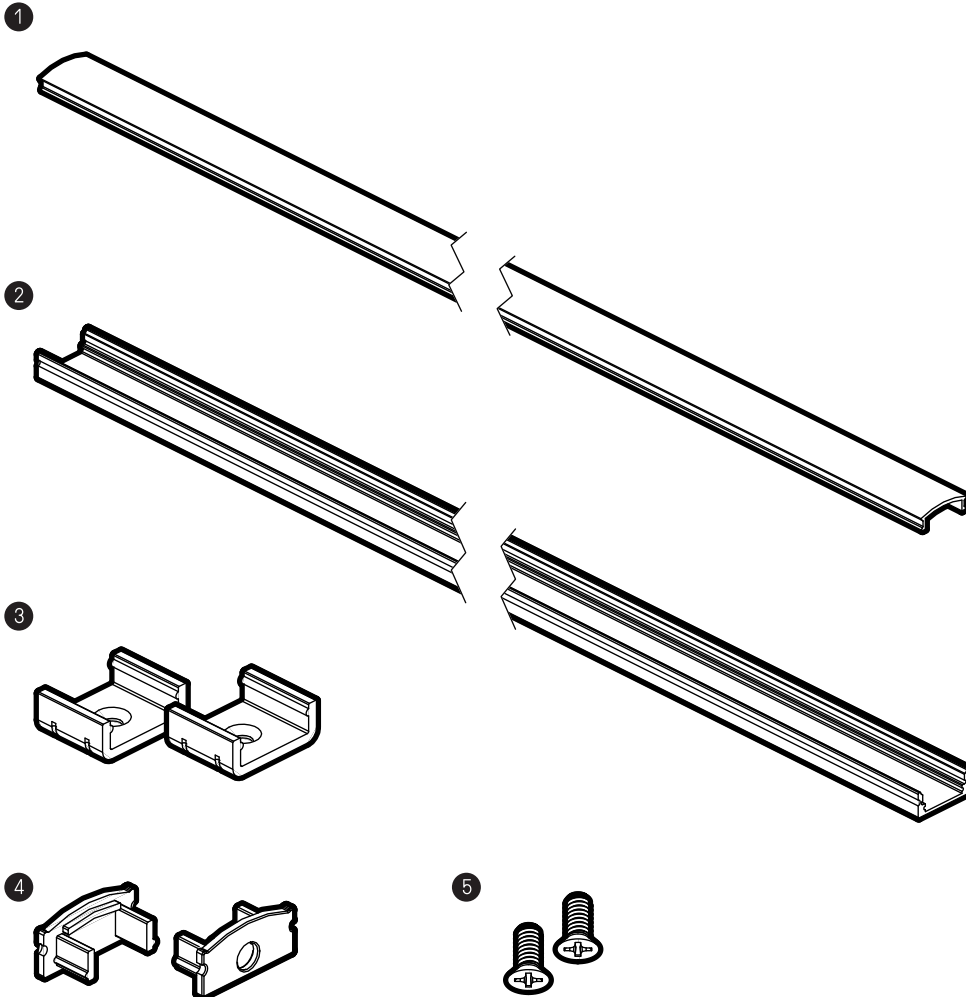


ITEMS INCLUDED IN THE BOX / ARTICLES INCLUS DANS LA BOÎTE



- 1 light diffuser (1m) / Diffuseur de lumière (1m) 2 Aluminium extrusion (1m) / Extrusion d'aluminium (1m) 3 Mounting clips (x2) / Clips de fixation (x2) 4 End caps (x2) / Capuchons (x2) 5 Screws (x2) / Vis (x2)

WARRANTY / GARANTIE

DALS offers a 1 year warranty from the date of purchase which covers repairs or replacements of defective parts of the housing, optics, and electronics. To contact DALS customer service call 1 877 430 1818 or send an e-mail to info@dals.com.

DALS offre une garantie de 5 ans à partir de la date d'achat qui couvre la réparation ou le remplacement des pièces du boîtier, des pièces optiques et électroniques défectueuses. Pour contacter le service à la clientèle de DALS, composez le 1 877 430 1818 ou par courriel à info@dals.com.



BEFORE YOU START

BEFORE STARTING INSTALLATION, SHUT THE LINE FEED POWER OFF USING THE CIRCUIT BREAKER.
Instructions pertaining to a risk of fire, electric shock or injury to persons. Installation must be done according to local electrical codes. Installation should be done by a certified electrician.

This class B digital apparatus complies with Canadian ICES-005. This digital apparatus does not exceed the Class B limits for radio-noise emissions from digital apparatus as set out in the Radio Interference Regulations of the Canadian Department of Communications.

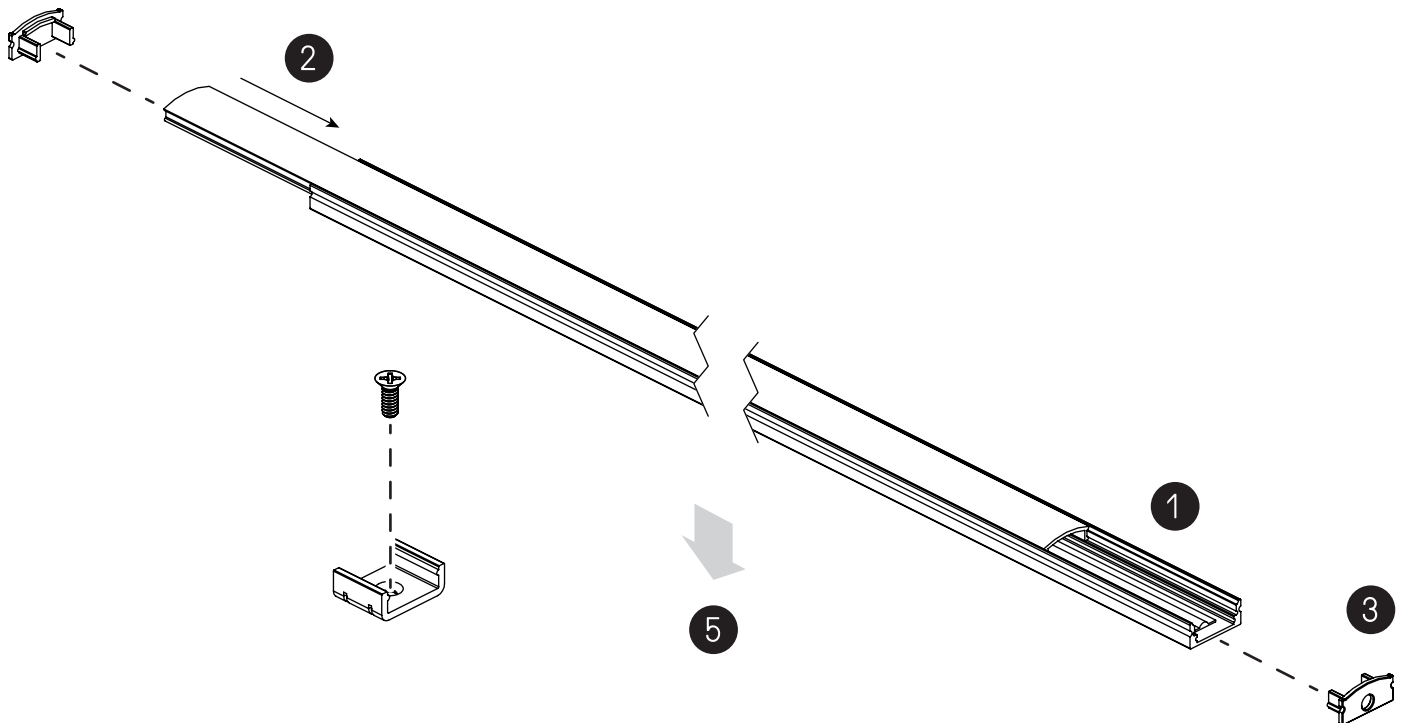


AVANT DE COMMENCER

AVANT DE DÉBUTER L'INSTALLATION, COUPER L'ALIMENTATION DU FIL DU SECTEUR À L'AIDE DU DISJONCTEUR.

Ces instructions se rapportent à un risque d'incendie, de chocs électriques ou de blessures corporelles. L'installation doit être effectuée conformément aux codes électriques locaux. L'installation devrait être effectuée par un électricien qualifié.

Cet appareil numérique de classe B est conforme à la norme canadienne NMB-005. Cet appareil numérique ne dépasse pas les limites applicables aux équipements de classe B en termes d'émissions de bruit radioélectrique, telles que définies par la Règlement sur le brouillage radioélectrique établi par le Ministère des Communications du Canada.



1 Stick the COB light strip inside the aluminium extrusion.
Coller le ruban lumineux COB à l'intérieur de l'extrusion d'aluminium.

2 Slide the light diffuser over the aluminium extrusion until the COB light strip is completely hidden.
Faites glisser le diffuseur de lumière sur l'extrusion d'aluminium jusqu'à ce que le ruban lumineux COB soit complètement caché.

3 Run the wires through the drilled end cap then close the aluminium extrusion.
Faites passer les fils au travers du capuchon percé puis fermez l'extrusion d'aluminium.

4 Position the mounting clips then screw them in place.
*Instead of using the clips, stick a double sided tape under the aluminium extrusion (not included)
Positionnez les clips de fixation puis vissez-les en place.
*Au lieu d'utiliser les clips, collez un ruban adhésif double face sous l'extrusion d'aluminium (non inclus)

5 Clip the aluminium extrusion on the mounting clips.
Encliqueter l'extrusion d'aluminium sur les clips de fixation.