

FLOS




CLESSIDRA
DESIGN BY ANTONIO CITTERIO

<IT> ISTRUZIONI DI INSTALLAZIONE ED IMPIEGO


ATTENZIONE!

La sicurezza dell'apparecchio é garantita solo rispettando queste istruzioni sia in fase di installazione che di impiego; é pertanto necessario conservarle.

AVVERTENZE:

- All'atto dell'installazione ed ogni volta che si interviene sull'apparecchio, assicurarsi che sia stata tolta la tensione di alimentazione;
- L'apparecchio non può essere in alcun modo modificato o manomesso, ogni modifica ne può compromettere la sicurezza rendendo lo stesso pericoloso. FLOS declina ogni responsabilità per i prodotti modificati.
- Per un funzionamento sicuro e corretto è necessario che questo apparecchio sia collegato ad un efficiente impianto di messa a terra.
- L'apparecchio è esente dal rischio di emissione fotobiologica.
- **La sorgente luminosa non può essere sostituita dal cliente. Per informazioni contattare FLOS.**
- Il simbolo  riportato sull'apparecchio indica che il prodotto deve essere smaltito in modo differenziato dai rifiuti urbani.

DATI TECNICI

- 2 x 1 Led; 2 x 5W.
-  La cromatura utilizzata è eco-compatibile e rispetta quindi la normativa RoHS.

ISTRUZIONI PER LA PULIZIA DELL'APPARECCHIO


- Per la pulizia dell'apparecchio utilizzare esclusivamente un panno morbido eventualmente inumidito con acqua e sapone.
- **Attenzione:** non utilizzare alcool o solventi.

<GB> INSTRUCTION FOR CORRECT INSTALLATION AND USE

WARNING!

The safety of this fitting can only be guaranteed if these instructions are observed, during both installation and use. Please retain these instructions safety.

REMARKS:

- When installing and whenever acting on the appliance, ensure that the power supply has been switched off.
- The appliance may in no way be modified or tampered with, any modification may compromise safety causing the appliance to become dangerous. FLOS declines all responsibility for products that are modified.
- This appliance must be connected to an efficient grounding system in order to work safely and correctly.
- The device carries no risk of photobiological emissions;
- **The light source cannot be replaced by the customer. Contact FLOS for information.**
- If not familiar with electrical connections, contact a qualified electrician.
- The symbol  shown on the device indicates that the product must be thrown out in a different manner than with the urban wastes.

TECHNICAL DATA

- 2 x 1 Led; 2 x 5W.
-  The chrome plating used is environmentally friendly and thus adheres to RoHS regulations.

CLEANING INSTRUCTIONS

- Use only a soft cloth to clean the appliance, dampened with water and soap.
- **Warning:** do not use alcohol or other solvents.

<DE> INSTALLATION - UND GEBRAUCHSANWEISUNGEN

ACHTUNG!

Wir garantieren nur dann für die Sicherheit der Leuchte, wenn diese Anweisungen sowohl bei der Installation als auch beim Gebrauch genau beachtet werden. Es ist daher ratsam, sie aufzubewahren.

BEMERKUNGEN:

- Bei der Installation und bei Eingriffen an der Leuchte ist sicherzustellen, daß die Anlage vom Netz abgeschaltet ist.
- Der Apparat darf auf keinen Fall veraendert oder unerlaubt geoeffnet werden, jede Veraenderung desselben kann die Sicherheit in Frage stellen und somit gefaehrlich werden. FLOS lehnt jede Verantwortung fuer unsachgemaess behandelte Produkte ab.
- Für eine sichere und ordnungsgemäÙe Funktionsweise ist diese Leuchte an eine effiziente Erdungsanlage anzuschließen.
- Das Gerät ist frei von photobiologischen Emissionsgefahren;
- **Die Leuchtquelle kann nicht vom Kunden ausgewechselt werden. Für Informationen bitte FLOS kontaktieren.**
- Das auf dem Gerät wiedergegebene Symbol  zeigt an, dass das Produkt getrennt vom Stadtmüll entsorgt werden muss.

TECHNISCHE DATEN

- 2 x 1 Led; 2 x 5W.
-  Die verwendete Verchromung ist umweltfreundlich und entspricht daher den RoHS Vorschriften.

REINIGUNGSVORSCHRIFTEN


- Bei der Reinigung der Leuchte darf man ausschließlich weiche Tücher verwenden. Eventuell kann man diese mit Wasser und Seife oder mit einem neutralen Reinigungsmittel anfeuchten.
- **Achtung:** Weder Alkohol noch Lösungsmittel verwenden.

<FR> INSTRUCTIONS D'INSTALLATION ET D'EMPLOI

ATTENTION!

La sûreté de cet appareil est garantie uniquement si l'on respecte ces instructions soit en phase d'installation soit pendant l'utilisation; il faut donc les conserver.

NOTICES:

- Au moment de l'installation et chaque fois que l'on intervient sur l'appareil, s'assurer que la tension d'alimentation ait été coupée.
- L'appareil ne peut être modifié ou altéré de quelque manière que ce soit, toute modification peut compromettre la sécurité de celui-ci en le rendant dangereux. FLOS décline toute responsabilité pour les produits modifiés.
- Pour un fonctionnement sûr et correct, il est nécessaire que l'appareil soit relié à une installation efficace de mise à la terre.
- L'appareil ne présente aucun risque photobiologique;
- **La source lumineuse ne peut pas être remplacée par le client. Pour obtenir des informations, contacter la société FLOS.**
- Si vous n'êtes pas pratiques pour les branchements électriques, contactez un électricien qualifié.
- Le symbole  reporté sur l'appareil indique que le produit doit être éliminé dans le respect des règles de tri sélectif des déchets.

DONNEES TECHNIQUES

- 2 x 1 Led; 2 x 5W.
-  La chromature utilisée est eco-compatibile et respecte la la norme RoHS.


INSTRUCTIONS POUR LE NETTOYAGE

- Pour le nettoyage de l'appareil utiliser exclusivement un chiffon doux, humecté si nécessaire, avec de l'eau et du savon ou avec un détergent neutre pour les salissures les plus tenaces.
- **Attention:** ne pas utiliser d'alcool ou solvants.

¡ATENCIÓN!

La seguridad del aparato sólo puede garantizarse con la condición de que se respeten las siguientes instrucciones, tanto en la fase de instalación como de uso, por lo cual se recomienda conservarlas.

ADVERTENCIA:

- Para efectuar la instalación, y toda vez que se efectúe alguna operación en el aparato, asegurarse de haber cortado la corriente eléctrica.
- El aparato no puede ser en ningún caso modificado o forzado, cualquier modificación puede comprometer la seguridad haciéndolo peligroso. FLOS declina cualquier responsabilidad por en productos modificados.
- Para obtener un funcionamiento seguro y correcto es necesario que este aparato esté conectado a una eficiente toma de tierra.
- El aparato no presenta ningún riesgo fotobiológico.
- La fuente luminosa no puede ser sustituida por el cliente. Para más información, ponerse en contacto con FLOS.
- Si Usted no está familiarizado con conexiones eléctricas, contacte con un técnico electricista cualificado.
- El símbolo  que aparece en el aparato indica que el producto debe ser eliminado en modo diferenciado del resto de los desechos urbanos.

DATOS TÉCNICOS

- 2 x 1 Led; 2 x 5W.
-  La cromatura utilizada es ecocompatible y respeta la normativa RoHS.


INSTRUCCIONES PARA LIMPIAR EL APARATO

- Para la limpieza del aparato, utilizar exclusivamente un paño suave. En caso de suciedad más resistente, humedecer el paño con agua y jabón o un detergente neutro.
- **Advertencia:** no emplear alcohol ni disolventes.


ATENÇÃO!

A segurança do aparelho é garantida somente se respeitarmos as instruções tanto na fase de instalação como na de uso; portanto é necessário conservar tais instruções.

ADVERTÊNCIA:

- Para efectuar la instalación, y toda vez que se efectúe alguna operación en el aparato, asegurarse de haber cortado la corriente eléctrica.
- De forma alguma o aparelho deve ser modificado ou alterado, toda e qualquer modificação pode comprometer a segurança tornando o aparelho perigoso. FLOS declina toda e qualquer responsabilidade pelos produtos modificados.
- Para um funcionamento seguro e correcto é necessário que este aparelho esteja ligado a uma eficiente instalação de ligação a terra.
- El aparato no presenta ningún riesgo fotobiológico.
- A fonte luminosa não pode ser substituída pelo cliente. Para maiores informações contactar FLOS.
- O símbolo  indicado no aparelho indica que o produto deve ser eliminado de forma diferenciada em relação ao lixo urbano.

DADOS TÉCNICOS

- 2 x 1 Led; 2 x 5W.
-  A cromagem utilizada é eco-compatível e respeita as normas RoHS.

INSTRUÇÕES PARA A LIMPEZA DO APARELHO

- Para limpeza do aparelho utilizar exclusivamente um tecido macio eventualmente úmido com água e sabão.
- **Atenção:** não utilizar álcool ou solventes.


ВНИМАНИЕ!

Надёжность устройства гарантируется только при соблюдении данных инструкций, как в фазе монтажа, так и при применении, поэтому необходимо обеспечить их сохранность.

ПРЕДУПРЕЖДЕНИЯ:

- В момент установки и каждый раз при проведении работ с устройством, убедиться в снятии напряжения питания.
- Устройство не может изменяться или разбираться, любые изменения могут нарушить надёжность, делая его опасным. FLOS не несёт ответственность за изменённую продукцию.
- Для надёжного и правильного функционирования данного устройства необходимо обеспечить его подсоединение к эффективной системе заземления.
- Устройство не обладает риском фотобиологической эмиссии;
- Источник света не может быть заменен заказчиком. Для получения информации связаться с компанией FLOS.
- Символ  приведённый на устройстве, указывает на то, что данная продукция должна быть переработана отдельно от городских отходов.

ТЕХНИЧЕСКИЕ ДАННЫЕ

- 2 x 1 Led; 2 x 5Вт.
-  Применяемое хромирование является экосовместимым и соответствует нормативам RoHS.


ИНСТРУКЦИИ ПО ОЧИСТКЕ УСТРОЙСТВА

- Для очистки устройства использовать только мягкую тряпку, смоченную водой с мылом или нейтральным моющим средством для наиболее стойких загрязнений.
- **Внимание:** Не использовать спирт или другие растворители.

警告

安全な器具の取り付けおよびご使用のために、取扱説明書に従って作業を行ってください。また、取扱説明書は必ず保管してください。

注意

- 取り付け作業および取り外しや再取り付け時には、必ず電源を切ってください。
- 危険ですので、器具を改造したり、部品を追加・変更して使用しないでください。改造した製品に対しては、FLOSは一切責任を負いません。
- 安全に正しくご使用いただくため、必ず適切な接地システムに器具を接続してください。
- 発光ダイオードの場合：器具は光生物学上の光害リスクはありません。
- 光源はお客様の手でお取り替えいただけます。詳しくは FLOS までお尋ね下さい。
- USA：安全に正しくご使用いただくため、必ず適切な接地システムに器具を接続してください。
- 器具上の表示  は、一般ごみと区別して本製品を廃棄しなければならないことを表します。
- 電気接続に精通していない場合は、有資格の電気技術者に連絡してください。
- 電気接続に精通していない場合は、有資格の電気技術者に連絡してください。

技術的な仕様

- 2 X 1 LED; 2 X 5W
-  環境にやさしいRoHS指令に準拠したクロムめっき使用。

器具のお手入れの仕方

- 器具のお手入れの際には、水と中性石鹸で濡らせた柔らかい布をご利用下さい。
- **注意:** お手入れの際にはアルコールや溶液はご利用いただけません。

EUR

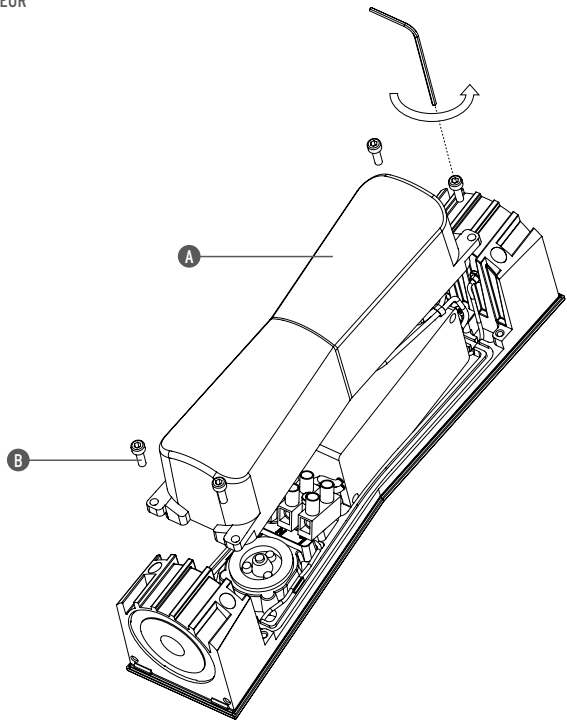


Fig. 1

- <IT> Fig.1 Smontare la copertura (A) svitando le viti (B) con la chiavetta fornita in dotazione.
- <GB> Fig.1 Dismantle the cover (A) unscrewing the screws (B) with the allen key included.
- <DE> Abb.1 Lösen Sie die Schrauben (B) mit dem beige packten Schraubenschlüssel und nehmen Sie die Verkleidung (A) ab.
- <FR> Fig.1 Démonter le couvercle (A) en dévissant les vis (B) à l'aide de la clé Allen fournie dans l'emballage.
- <ES> Fig.1 Desmontar la tapa (A) desatornillando los tornillos (B) con la llave suministrada en dotación.
- <PT> Fig.1 Desmontar a tampa (A) desapertando os parafusos (B) com a chave fornecida.
- <RUS> Рис.1 Снять кожух (A), вывернув винты (B) ключом, поставляемым в комплекте.

EUR

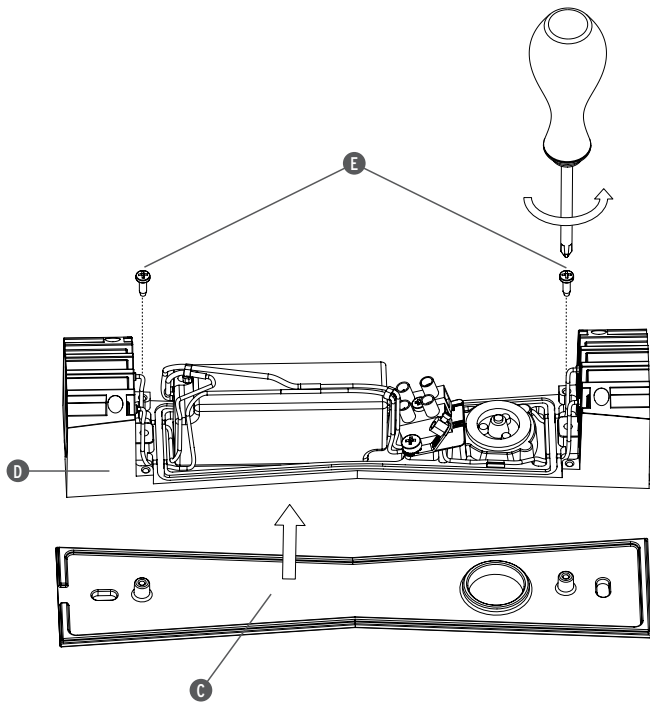


Fig. 2

- <IT> Fig.2 Separare l'attacco a parete (C) dal corpo (D) svitando le viti (E).
- <GB> Fig.2 Separate the wall attachment from the (C) body (D) unscrewing the screws (E).
- <DE> Abb.2 Lösen Sie die Schrauben (E), um den Wandanschluss (C) vom Korpus (D) zu trennen.
- <FR> Fig.2 Séparer l'attache murale (C) du corps (D) en dévissant les vis (E).
- <ES> Fig.2 Separar el soporte de pared (C) del cuerpo (D) desatornillando los tornillos (E).
- <PT> Fig.2 Separar o suporte de parede (C) do corpo (D) desapertando os parafusos (E).
- <RUS> Рис.2 Отделить несущую панель (C) от основной части (D), вывернув винты (E).

EUR

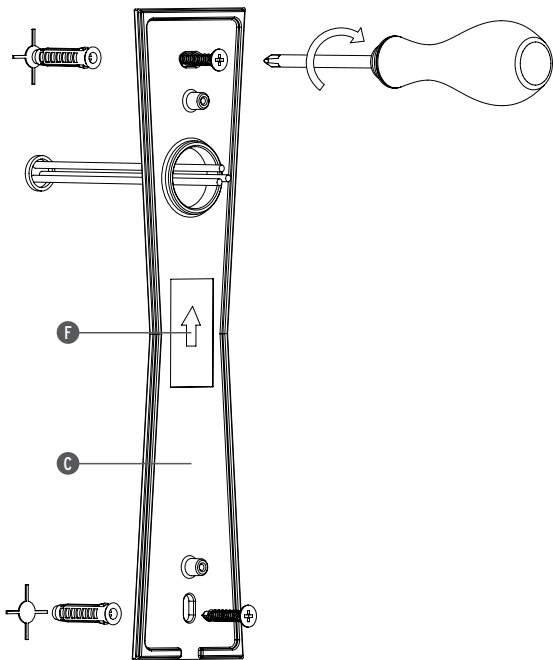


Fig. 3

- <IT> Fig.3 Fissare l'attacco a parete (C) con viti e tasselli ad espansione avendo cura di rispettare il corretto orientamento indicato dalla freccia (F) e facendo passare i cavi di alimentazione attraverso l'apposito foro. **NOTA BENE:** Scegliere tasselli ad espansione idonei alla superficie di montaggio.
- <GB> Fig.3 Fix the wall attachment (C) with screws and rawl plugs taking care to put it the correct way up as indicated by the arrow (F) and passing the power cables through the correct hole. **NOTE:** Choose screw anchors that are suitable for the surface which shall be assembled upon.
- <DE> Abb.3 Befestigen Sie den Wandanschluss (C) mit Schrauben und Spreizdübeln, achten Sie dabei auf die richtige Ausrichtung laut Pfeil (F) und ziehen Sie die Stromkabeln durch die entsprechende Öffnung. **HINWEIS:** für die für die Montage vorgesehene Fläche passende Spreizdübel auswählen.
- <FR> Fig.3 Fixer l'attache murale (C) avec les vis et les chevilles à expansion en respectant le sens de la flèche (F) et en faisant passer les câbles d'alimentation à travers le trou prévu à cet effet. **NOTE:** choisir les chevilles à expansion appropriées à la surface destinée au montage.
- <ES> Fig.3 Fijar el soporte (C) a la pared con los tornillos y los tacos de expansión respetando la orientación correcta de la flecha (F) y prestando especial atención al pasar los cables de alimentación a través del agujero correspondiente. **NOTA:** Elegir los tacos de expansión idóneos para la superficie destinada al montaje.
- <PT> Fig.3 Fixar o suporte à parede (C) com os parafusos e as buchas de expansão, tendo o cuidado de respeitar a orientação correcta indicada pela seta (F) e passar os cabos de alimentação através do respectivo orifício. **OBSERVAR BEM:** Escolher as buchas de expansão correctas de acordo com a superfície destinada à montagem.
- <RUS> Рис.3 Закрепить несущую панель (C) с помощью шурупов и дюбель-пробок, соблюдая правильное направление, указанное стрелкой (F) и пропуская провода питания через специальное отверстие. **ПРИМЕЧАНИЕ:** Выбирать расширительные вставки, соответствующие поверхности, предназначенной для монтажа.

EUR

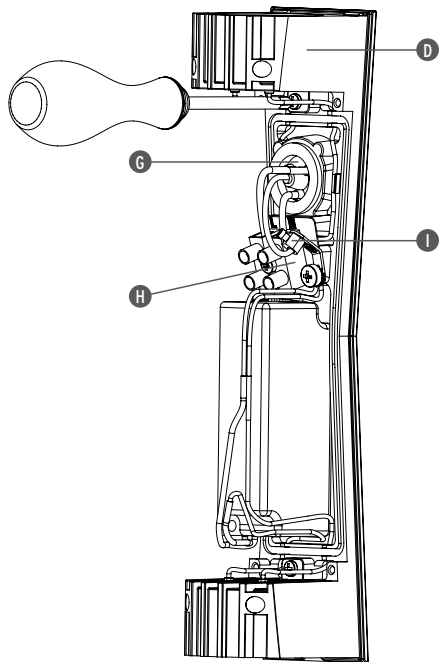


Fig. 4

- <IT> Fig.4 Rimontare il corpo (D) all'attacco a parete avendo cura di far passare i cavi di alimentazione attraverso il passacavo (G), quindi effettuare i collegamenti elettrici nella morsettiere (H) e al morsetto di terra (I).
- <GB> Fig.4 Remount the body (D) onto the wall attachment taking care to pass the supply cables through the fairlead (G), then make the electrical connections in the terminal box(H) and to the earth terminal (I).
- <DE> Abb.4 Montieren Sie den Korpus (D) wieder am Wandanschluss, achten Sie dabei darauf, dass die Stromkabeln in die Kabelführung (G) eingezogen werden. Führen Sie den Stromanschluss an der Klemmleiste (H) und an der Erdungsklemme (I) durch.
- <FR> Fig.4 Remonter le corps (D) sur l'attache murale en prenant soin de faire passer les câbles d'alimentation à travers le passe câble (G), puis effectuer les raccordements électriques dans le bornier (H) et raccorder la terre (I).
- <ES> Fig.4 Volver a montar el cuerpo (D) en el soporte de pared pasando los cables de alimentación a través del pasacables (G), entonces efectuar las conexiones eléctricas en la regleta (H) y al borne de la toma de tierra (I).
- <PT> Fig.4 Voltar a montar o corpo (D) ao suporte de parede tendo o cuidado de passar os cabos de alimentação através do passa-cabo (G) e, posteriormente, realizar a ligação eléctrica na régua de terminais (H) e ao borne de terra (I).
- <RUS> Рис.4 Снова установить основную часть (D) на несущую панель, пропустив провода питания через кабельный вход (G), затем подсоединить их к клеммной панели (H) к клемме заземления (I).

USA

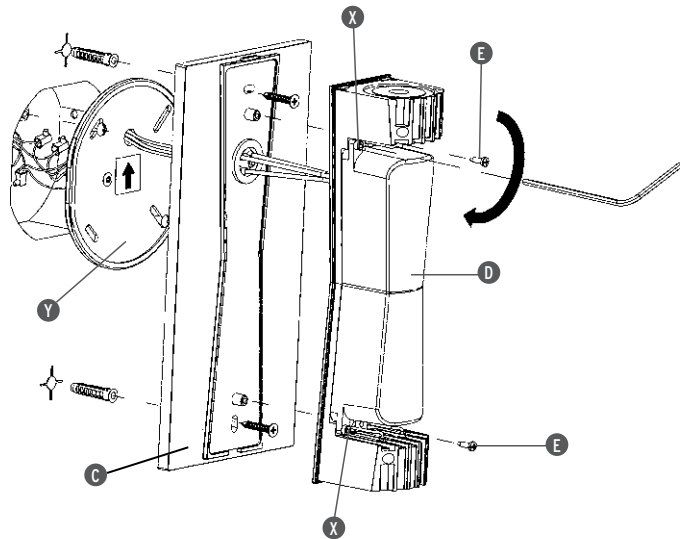


Fig. 1b

<GB> Fig.1b Separate the wall attachment (C) from the body (D) by unscrewing the screws(E); pass the power cables from the device through the central hole of the covering plate (Y) , then make the electrical connections in the Junction Box (White to white, black to black, green to earth); fix the covering plate (Y) to the Junction Box with the screws provided taking care to follow the direction of the arrow, then fix the attachment to the wall (C) with screws and rawl plugs; N.B.use rawl plugs appropriate to the mounting medium. Remount the body (D) to the wall attachment (C) with the screws (E), then tighten down the four screws (X) with the tool provided.

<FR> Fig.1b Séparer la pièce de fixation murale (C) du corps du luminaire (D) en retirant les vis (E); faire passer les câbles d'alimentation de l'appareil à travers le trou central de la pièce ronde (Y), puis effectuer les raccordements électriques à l'intérieur du boîtier (Blanc à blanc, noir à noir, vert à la terre); fixer la pièce ronde (Y) au boîtier à l'aide des vis fournies en veillant à respecter le sens indiqué par la flèche, puis fixer l'attache au mur (C) avec des vis et des chevilles à expansion; Nota bene : utiliser des vis et des chevilles adaptées à la surface d'installation. Installer le corps (D) sur la pièce de fixation murale (C) avec les vis (E) puis serrer à fond les quatre vis (X) à l'aide de la clé fournie.

<ES> Fig.1b Separe la pieza de fijación a la pared (C) de la unidad (D) aflojando los tornillos (E); Pase los cables de alimentación procedentes del aparato por el orificio central de la cubierta (Y); a continuación, realice las conexiones eléctricas en la Caja de Conexiones (blanco con blanco, negro con negro y verde con tierra); fije la cubierta (Y) a la Caja de Conexiones con los tornillos que se suministran, prestando atención a que tengan la orientación correcta, según indica la flecha; a continuación, asegure la pieza de fijación a la pared (C) con tornillos y tacos de expansión; Nota: utilice tornillos y tacos adecuados para la superficie destinada al montaje. Vuelva a montar la unidad (D) en la pieza de fijación a la pared (C) con los tornillos (E), a continuación, apriete a fondo los cuatro tornillos (X) con la llave que se suministra.

<J> 図1B ネジ (E)を抜いてウォールアタッチメント (C)を本体 (D)から分離する; 器具の電気ケーブルをカバーのプレート(Y)の中央の穴に通し、ジャンクションボックス(黒色は黒色に、白色は白色に、緑色はアースに)の電気接続を行う; 矢印で印されている通りに正しく方向づけられているか注意しながら付属のネジでカバーのプレート(Y)をジャンクションボックスに固定し、ネジとスクリューアンカーでウォールアタッチメント (C)を固定する; 注意 組み立てが行われる表面に適したスクリューアンカーを選択する。ネジ(E)で本体 (D)をウォールアタッチメント (C)に再び組み立てる、四本のネジ (X)をしっかり付属のスパナで締める。

EUR

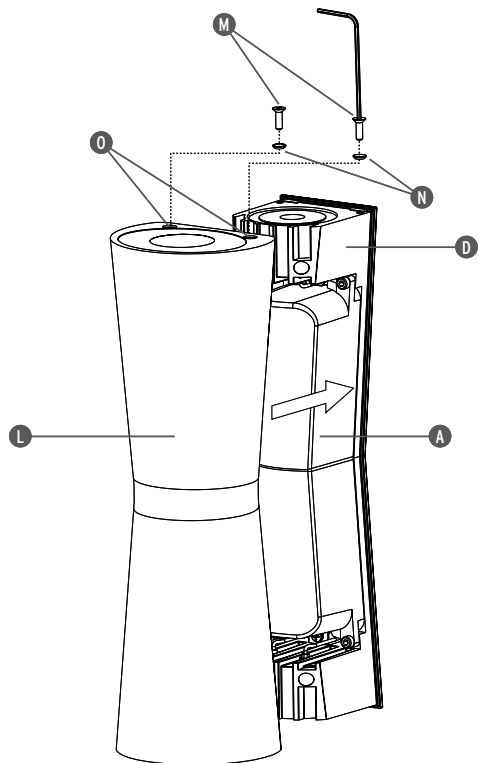


Fig. 5

- <IT> Fig.5 Rimontare la copertura (A); montare il corpo esterno (L) sul corpo interno (D) con le viti (M) in dotazione avendo cura di posizionare correttamente le rondelle (N) nelle apposite sedi (O).
- <GB> Fig.5 Remount the cover (A); mount the external body (L) onto the internal body (D) with the screws (M) included taking care to put the washers (N) in the correct positions (O).
- <DE> Abb.5 Montieren Sie wieder die Verkleidung (A); montieren Sie den Außenkorpus (L) am Innenkorpus (D) mit den beige-packten Schrauben (M). Achten Sie dabei darauf, dass die Scheiben (N) richtig in die entsprechenden Sitze (O) eingesetzt werden.
- <FR> Fig.5 Replacer le couvercle (A); fixer le corps externe (L) sur le corps interne (D) avec les vis fournies (M) en prenant soin de placer correctement les tacs (N) dans leur emplacement (O).
- <ES> Fig.5 Volver a montar la tapa (A); montar el cuerpo externo (L) sobre el cuerpo interno (D) con los tornillos (M) suministrados en dotación, prestando especial atención para colocar correctamente las rondelles (N) en la sede correspondiente (O).
- <PT> Fig.5 Voltar a montar a tampa (A). Voltar a montar o corpo externo (L) no corpo interno (D) com os parafusos (M) fornecidos, tendo o cuidado de colocar correctamente os arruelas (N) nos respectivos lugares (O).
- <RUS> Рис.5 Снова установить кожух (A); установить внешний корпус (L) на основной части (D), закрепив его винтом (M) из комплекта, предварительно разместив шайб (N) в специальных местах (O).

USA

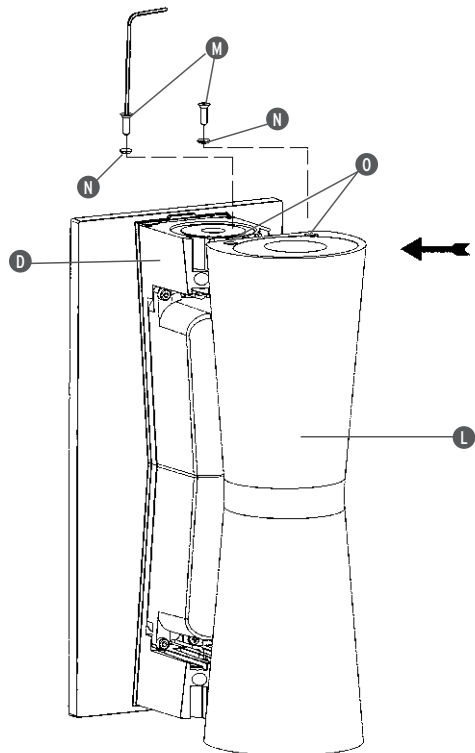


Fig. 5

<GB> Fig.5 Mount the external body (L) onto the internal body (D) with the screws (M) included taking care to put the washers (N) in the correct positions (O).

<FR> Fig.5 Fixer le corps externe (L) sur le corps interne (D) avec les vis fournies (M) en prenant soin de placer correctement les tacs (N) dans leur emplacement (O).

<ES> Fig.5 Montar el cuerpo externo (L) sobre el cuerpo interno (D) con los tornillos (M) suministrados en dotación, prestando especial atención para colocar correctamente las rondelles (N) en la sede correspondiente (O).

<J> 図5 ワッシャー (N)が適切な場所 (O)に正確に位置付けられるよう注意しながら付属のネジ(M)で外側のボディ(L)を内側の本体 (D)に組み立てる

