

FLOS




**CLARA**  
DESIGN BY PIERO LISSONI

### ATTENZIONE!

La sicurezza dell'apparecchio è garantita solo rispettando queste istruzioni sia in fase di installazione che di impiego; è pertanto necessario conservarle.

### AVVERTENZE:

- All'atto dell'installazione ed ogni volta che si interviene sull'apparecchio, assicurarsi che sia stata tolta la tensione di alimentazione.
- L'apparecchio non può essere in alcun modo modificato o manomesso, ogni modifica ne può compromettere la sicurezza rendendo lo stesso pericoloso. FLOS declina ogni responsabilità per i prodotti modificati.
- L'apparecchio è esente dal rischio di emissione fotobiologica.
- L'apparecchio non necessita di alimentatore remoto ma deve essere collegato direttamente alla tensione di rete.
- È possibile regolare l'intensità luminosa dell'apparecchio utilizzando alcuni dimmer reperibili in commercio (consultare la lista dei dimmer compatibili che trovate all'interno della confezione).
- **La sorgente luminosa non può essere sostituita dal cliente. Per informazioni contattare FLOS.**
- Il simbolo  riportato sull'apparecchio indica che il prodotto deve essere smaltito in modo differenziato dai rifiuti urbani.

### DATI TECNICI

EUR/GB: 1004 LED 57W


### ISTRUZIONI PER LA PULIZIA DELL'APPARECCHIO

- Per la pulizia dell'apparecchio utilizzare esclusivamente un panno morbido eventualmente inumidito con acqua e sapone.
- **Attenzione:** non utilizzare alcool o solventi.

### WARNING!

The safety of this fitting can only be guaranteed if these instructions are observed, during both installation and use. Please retain these instructions safety.

### REMARKS:

- When installing and whenever acting on the appliance, ensure that the power supply has been switched off.
- The appliance may in no way be modified or tampered with, any modification may compromise safety causing the appliance to become dangerous. FLOS declines all responsibility for products that are modified.
- The device carries no risk of photobiological emissions.
- The device doesn't require a remote power pack but must be directly connected to the mains supply;
- The device's light intensity can be adjusted using commercially available dimmers (see the list of compatible dimmers included inside the package).
- **The light source cannot be replaced by the customer. Contact FLOS for information.**
- The symbol  shown on the device indicates that the product must be thrown out in a different manner than with the urban trashes.
- If not familiar with electrical connections, contact a qualified electrician.

### TECHNICAL DATA

EUR/GB: 1004 LED 57W

USA : 992 LED 50W

UL : 992 LED 55W

### CLEANING INSTRUCTIONS

- Use only a soft cloth to clean the appliance, dampened with water and soap or mild cleanser if needed for resistant dirt.
- **Warning:** do not use alcohol or other solvents.

### ACHTUNG!

Wir garantieren nur dann für die Sicherheit der Leuchte, wenn diese Anweisungen sowohl bei der Installation als auch beim Gebrauch genau beachtet werden. Es ist daher ratsam, sie aufzubewahren.

### BEMERKUNGEN:

- Bei der Installation und bei Eingriffen an der Leuchte ist sicherzustellen, daß die Anlage vom Netz abgeschaltet ist.
- Der Apparat darf auf keinen Fall veraendert oder unerlaubt geoeffnet werden, jede Veraenderung desselben kann die Sicherheit in Frage stellen und somit gefaehrlich werden. FLOS lehnt jede Verantwortung fuer unsachge maess behandelte Produkte ab.
- Das Gerat ist frei von photobiologischen Emissionsgefahren.
- Die Leuchte benoetigt kein externes Netzteil, sie muss direkt an die Netzspannung angeschlossen werden.
- Die Lichtstaerke der Leuchte kann durch Verwendung einiger handelsueblicher Dimmer geregelt werden (die Liste mit den kompatiblen Dimmern befindet sich in der Verpackung).
- **Die Leuchtquelle kann nicht vom Kunden ausgewechselt werden. Fuer Informationen bitte FLOS kontaktieren.**
- Das auf dem Gerat wiedergegebene Symbol  zeigt an, dass das Produkt getrennt vom Stadtmuell entsorgt werden muss.

### TECHNISCHE DATEN

EUR/GB: 1004 LED 57W

### REINIGUNGSVORSCHRIFTEN

- Bei der Reinigung der Leuchte darf man ausschliesslich weiche Tu¨cher verwenden. Eventuell kann man diese mit Wasser und Seife oder mit einem neutralen Reinigungsmittel anfeuchten.
- **Achtung:** Weder Alkohol noch Loesungsmittel verwenden.

### ATTENTION!

La sùreté de cet appareil est garantie uniquement si l'on respecte ces instructions soit en phase d'installation soit pendant l'utilisation; il faut donc les conserver.

### NOTICES:

- Au moment de l'installation et chaque fois que l'on intervient sur l'appareil, s'assurer que la tension d'alimentation ait été coupée.
- L'appareil ne peut être modifié ou altéré de quelque manière que ce soit, toute modification peut compromettre la sécurité de celui-ci en le rendant dangereux. FLOS décline toute responsabilité pour les produits modifiés.
- L'appareil ne présente aucun risque photobiologique.
- L'appareil doit être raccordé directement au réseau et ne nécessite aucun transformateur à distance.
- Il est possible de régler l'intensité lumineuse de l'appareil en utilisant un variateur (consulter la liste des variateurs compatible qui se trouve dans l'emballage avec le produit).
- **La source lumineuse ne peut pas être substituée par le client. Pour obtenir des informations, contacter la société FLOS.**
- Le symbole  reporté sur l'appareil indique que le produit doit être éliminé dans le respect des règles de tri sélectif des déchets.
- Si vous n'avez aucune connaissance en matière de connexions électriques, veuillez contacter un électricien qualifié.

### DONNEES TECHNIQUES

EUR/GB: 1004 LED 57W

USA : 992 LED 50W - UL : 992 LED 55W


### INSTRUCTIONS POUR LE NETTOYAGE

- Pour le nettoyage de l'appareil utiliser exclusivement un chiffon doux, humecté si nécessaire, avec de l'eau et du savon ou avec un détergent neutre pour les salissures les plus tenaces.
- **Attention:** ne pas utiliser d'alcool ou solvants.

**¡ATENCIÓN!**

La seguridad del aparato sólo puede garantizarse con la condición de que se respeten las siguientes instrucciones, tanto en la fase de instalación como de uso, por lo cual se recomienda conservarlas.

**ADVERTENCIA:**

- Para efectuar la instalación, y toda vez que se efectúe alguna operación en el aparato, asegurarse de haber cortado la corriente eléctrica.
- El aparato no puede ser en ningún caso modificado o forzado, cualquier modificación puede comprometer la seguridad haciéndolo peligroso. FLOS declina cualquier responsabilidad por los productos modificados.
- El aparato no presenta ningún riesgo fotobiológico.
- El dispositivo no requiere un alimentador remoto, sino que debe conectarse directamente a la tensión de red.
- Se puede regular la intensidad luminosa del dispositivo utilizando algún regulador de la intensidad (dimmer) de los que hay disponibles en el mercado (consulte la lista de los reguladores de intensidad compatibles que encontrará en el interior del embalaje del producto).
- **La fuente luminosa no puede ser sustituida por el cliente. Para más informaciones, ponerse en contacto con FLOS.**
- El símbolo  marcado en el aparato indica que el producto debe ser eliminado en modo diferenciado del resto de los desechos urbanos.
- Si Ud. no está familiarizado con conexiones eléctricas, contacte con un técnico electricista cualificado.

**DATOS TÉCNICOS**

EUR/GB: 1004 LED 57W

USA : 992 LED 50W - UL : 992 LED 55W


**INSTRUCCIONES PARA LIMPIAR EL APARATO**

- Para la limpieza del aparato, utilizar exclusivamente un paño suave. En caso de suciedad más resistente, humedecer el paño con agua y jabón o un detergente neutro.
- **Advertencia:** no emplear alcohol ni disolventes.

**ATENÇÃO!**

A segurança do aparelho é garantida somente se respeitarmos as instruções tanto na fase de instalação como na de uso; portanto é necessário conservar tais instruções.

**ADVERTÊNCIA:**

- Para efectuar la instalación, y toda vez que se efectúe alguna operación en el aparato, asegurarse de haber cortado la corriente eléctrica.
- Quando se instala e cada vez que se mexe no aparelho, ter a certeza que foi desligado da tensão de alimentação.
- De forma alguma o aparelho deve ser modificado ou alterado, toda e qualquer modificação pode comprometer a segurança tornando o aparelho perigoso. FLOS declina toda e qualquer responsabilidade pelos produtos modificados.
- O aparelho está livre do risco de emissão fotobiológica.
- O aparelho não necessita de alimentação remota mas deve ser ligado directamente a rede.
- É possível regular a intensidade luminosa do aparelho utilizando qualquer dispositivo dimmer disponível comercialmente (consultar a lista de dimmers compatíveis no interior da embalagem).
- **A fonte luminosa não pode ser substituída pelo cliente. Para maiores informações contactar FLOS.**
- O símbolo  indicado no aparelho indica que o produto deve ser eliminado de forma diferenciada em relação ao lixo urbano.

**DADOS TÉCNICOS**

EUR/GB: 1004 LED 57W

**INSTRUÇÕES PARA A LIMPEZA DO APARELHO**

- Para limpeza do aparelho utilizar exclusivamente um tecido macio eventualmente úmido com água e sabão ou detergente neutro para a sujeira mais difícil.
- **Atenção:** não utilizar álcool ou solventes.

**ВНИМАНИЕ!**

Надёжность устройства гарантируется только при соблюдении данных инструкций, как в фазе монтажа, так и при применении, поэтому необходимо обеспечить их сохранность.

**ПРЕДУПРЕЖДЕНИЯ:**

- В момент установки и каждый раз при проведении работ с устройством, убедиться в снятии напряжения питания.
- Устройство не может изменяться или разбираться, любые изменения могут нарушить надёжность, делая его опасным. FLOS не несёт ответственность за изменённую продукцию.
- Устройство не обладает риском фотобиологической эмиссии.
- Для устройства не требуется удаленный источник питания, но оно должно быть напрямую подсоединено к сети.
- Возможно регулирование интенсивности света устройства использованием диммера, который легко найти в продаже (смотреть в комплекте список совместимых диммеров).
- **Источник света не может быть заменен заказчиком. Для получения информации связаться с компанией FLOS.**
- Символ  приведённый на устройстве, указывает на то, что данная продукция должна быть переработана отдельно от городских отходов.

**ТЕХНИЧЕСКИЕ ДАННЫЕ**

1004 LED 57W


**ИНСТРУКЦИИ ПО ОЧИСТКЕ УСТРОЙСТВА**

- Для очистки устройства использовать только мягкую тряпку, смоченную водой с мылом или нейтральным моющим средством для наиболее стойких загрязнений.
- **Внимание:** Не использовать спирт или другие растворители.

**警告**

安全な器具の取り付けおよびご使用のために、取扱説明書に従って作業を行ってください。また、取扱説明書は必ず保管してください。

**注意**

- 取り付け作業および取り外しや再取り付け時には、必ず電源を切ってください。
- 危険ですので、器具を改造したり、部品を追加・変更して使用しないでください。改造した製品に対しては、FLOSは一切責任を負いません。
- 発光ダイオードの場合：器具は光生物学上の光害リスクはありません。
- 器具はリモート式パワーバックの必要はありませんが、主電源に直接接続されなくてはなりません。
- 器具の明るさの度合いを市販のディマー装置を用いて調節することもできます(梱包箱に入っている互換性のあるディマー装置のリストを参照して下さい)。
- **光源はお客様の手でお取り替えいただけません。詳しくはFLOSまでお尋ね下さい。**
- 器具上の表示  は、一般ごみと区別して本製品を廃棄しなければならないことを表します。
- 電気接続に精通していない場合は、有資格の電気技術者に連絡してください。
- USA : 安全に正しくご使用いただくため、必ず適切な接地システムに器具を接続してください。

**技術的な仕様**

USA: 992 LED 50W

UL: 992 LED 55W


**器具のお手入れの仕方**

- 器具のお手入れの際には、水と中性石鹸で湿らせた柔らかい布をご利用下さい。
- **注意:** お手入れの際にはアルコールや溶液はご利用いただけません。

## 警告!

只有在安装阶段和使用期间遵守这份说明书的要求，才能保证设备的安全。因此请妥善保管此说明书。

## 注意事项:

- 在每次灯具安装及操作时，必须确保电源已被断开。
- 不得以任何方式更改或擅自拆卸灯具，任何更改都可能危害到安全，并引发危险。如因修改导致产品出现问题，FLOS拒绝承担任何责任。
- 本装置无需远程电源，但需要直接连接到局域网电源网络中。
- 本装置可以使用市面中现有的调光器对光亮强度进行调节（详见包装中的可兼容调光器清单）。
- 该产品不具有光生物辐射的风险。
- 灯具上标有  符号，表明产品废品的处理方式和普通城市垃圾的处理方式不同。

## 技术参数

1004个57瓦 LED灯

## 灯具清洗说明

-清理装置时，只能使用“微纤维”材料的抹布进行。

**警告:** 不得使用酒精或溶剂。

## تحذير!

لا يمكن ضمان سلامة هذه التركيبة إلا إذا روعيت هذه التعليمات عند التركيب وعند الاستعمال. يرجى حفظ تعليمات السلامة هذه. رل ءلحرم ف ءاوس.ابه طاقتلذللك من الضروري الاحتفاظ بها.

## انتبه:

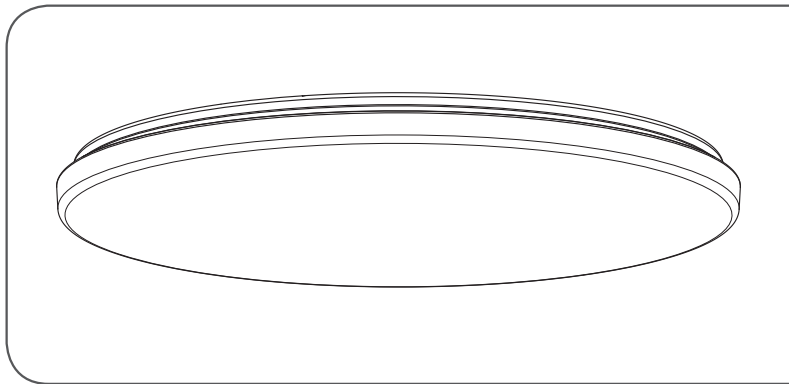
- عند التركيب وعند العمل في الجهاز، تأكد من أن امدادات الطاقة مغلقة.
- لا يجوز بأي حال من الأحوال تعديل الجهاز أو التلاعب فيه. إن أي تعديل قد يعرض السلامة للخطر وقد يجعل الجهاز ذاته خطيراً. لا تتحمل شركة فلوس FLOS أي مسؤولية تجاه المنتجات التي يتم تعديلها.
- الجهاز لا يمثل أي خطر بحدوث انبعاثات ضوئية - بيولوجية.
- الجهاز لا يحتاج مجموعة كهربائية بعيدة لكن يجب توصيله بالشبكة
- الرئيسية؛ يمكن ضبط قوة نور الجهاز باستعمال مخفضات ضوء موجودة في السوق (أنظر إلى قائمة مخفضات الضوء المتوافقة الموجودة داخل التغليف)
- لا يستطيع الزبون استبدال مصدر الضوء. اتصل بشركة فلوس FLOS للحصول على معلومات.
- الرمز  الموجود على الجهاز يشير إلى أنه يجب التخلص من الجهاز بصورة مختلفة عن طريقة التخلص من النفايات الحضرية.

## ة ينقتلا تامولعملا

مصباح ليد 1004 بقوة 57 واط

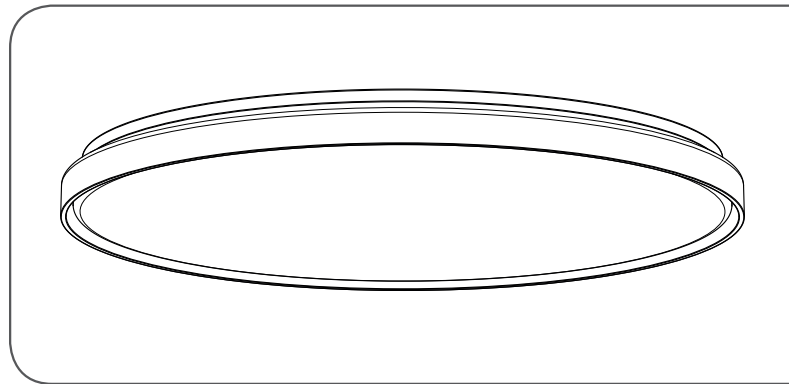
## تعليمات التنظيف

لا تستخدم لتنظيف الجهاز سوى قطعة قماش ناعمة مبللة بالماء والصابون أو مبللة بمنظف خفيف إذا لزم الأمر لإزالة الأوساخ الصعبة كثة بالذلا دوم وأ لوحكلا لامعتسا مدع: هيبننت. ديدشلاابة. تحذير: لا تستخدم الكحول أو غيره من المذيبات.



- <IT> VERSIONE STANDARD
- <EN> STANDARD VERSION
- <DE> STANDARDAUSFÜHRUNG
- <FR> VERSION STANDARD
- <ES> VERSIÓN ESTÁNDAR
- <PT> VERSÃO PADRÃO
- <RUS> СТАНДАРТНАЯ ВЕРСИЯ
- <J> スタンダードヴァージョ
- <CN> 标准款式
- <SA>

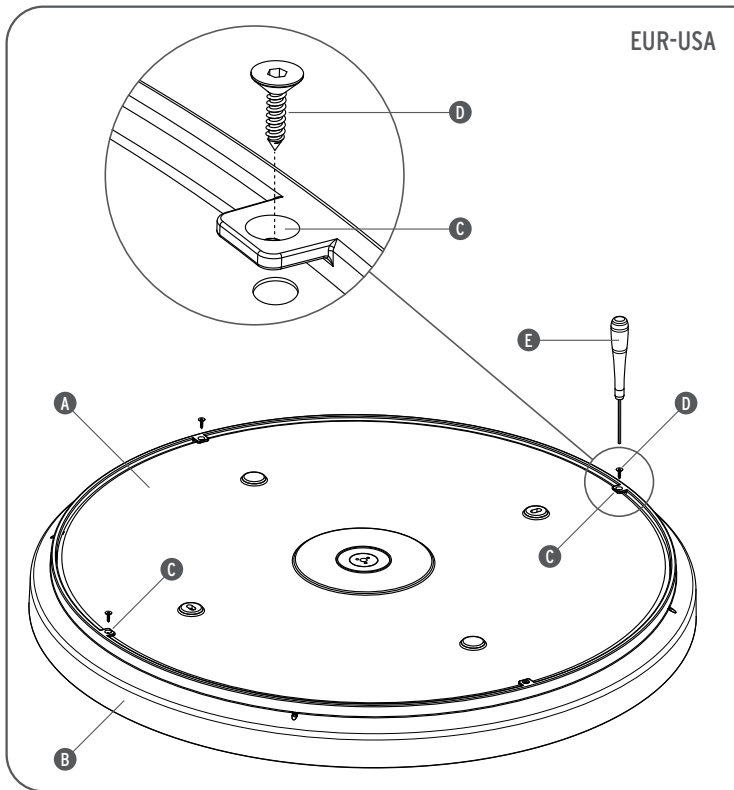
النسخة القياسية



- <IT> VERSIONE CON ANELLO ESTETICO (OPZIONALE)
- <EN> VERSION WITH TRIM RING (OPTIONAL)
- <DE> AUSFÜHRUNG MIT ABDECKRING (SONDERAUSSTATTUNG)
- <FR> VERSION AVEC ANNEAU DECORATIF (EN OPTION)
- <ES> VERSIÓN CON ARO DECORATIVO (OPCIONAL)
- <PT> VERSÃO COM ANEL ESTÉTICO (OPCIONAL)
- <RUS> ВЕРСИЯ С ЭСТЕТИЧЕСКИМ КОЛЬЦОМ (ОПЦИОНАЛЬНО)
- <J> トリムリング付ヴァージョン(オプション)
- <CN> 外置圆环款式 (可选)
- <SA>

نسخة مزودة بحلقة تخفيض (بصرية)

Fig. 1



EUR-USA

<IT> Fig.1 EUR-USA: SOLO VERSIONE CON ANELLO ESTETICO (OPZIONALE) - Appoggiare con delicatezza la parte frontale del corpo (A) su un ripiano protetto con un panno morbido o similare, quindi montare l'anello estetico (B) facendo coincidere i fori (C) delle linguette con i fori presenti sul corpo e avvitando le 4 viti (D) con il cacciavite (E) che trovate in dotazione all'interno della confezione.

<EN> Fig.1 EUR-USA: ONLY VERSION WITH TRIM RING (OPTIONAL) - Carefully rest the front part of the body (A) on a shelf protected with a damp cloth or similar, then mount the trim ring (B) matching the tabs' holes (C) with the holes in the body and screwing up the 4 screws (D) with the screwdriver (E) provided inside the box.

<DE> Abb.1 EUR-USA: NUR AUSFÜHRUNG MIT ABDECKRING (SONDERAUSSTATTUNG) - Den vorderen Teil des Körpers (A) vorsichtig auf eine durch ein weiches Tuch oder Ähnliches geschützte Fläche stellen, dann den Abdeckung (B) montieren, dazu die Bohrungen (C) der Laschen auf die Bohrungen am Körper ausrichten und die 4 Schrauben (D) mit dem der Verpackung beige packten Schraubendreher (E) eindrehen.

<FR> Fig.1 EUR-USA: UNIQUEMENT VERSION AVEC ANNEAU DÉCORATIF (EN OPTION) - Placer délicatement la partie frontale du corps (A) sur une surface plate protégée par un chiffon doux puis installer l'anneau décoratif (B) en faisant correspondre les trous (C) des languettes avec les trous du corps puis visser les 4 vis (D) avec le tournevis (E) que vous trouverez à l'intérieur de l'emballage.

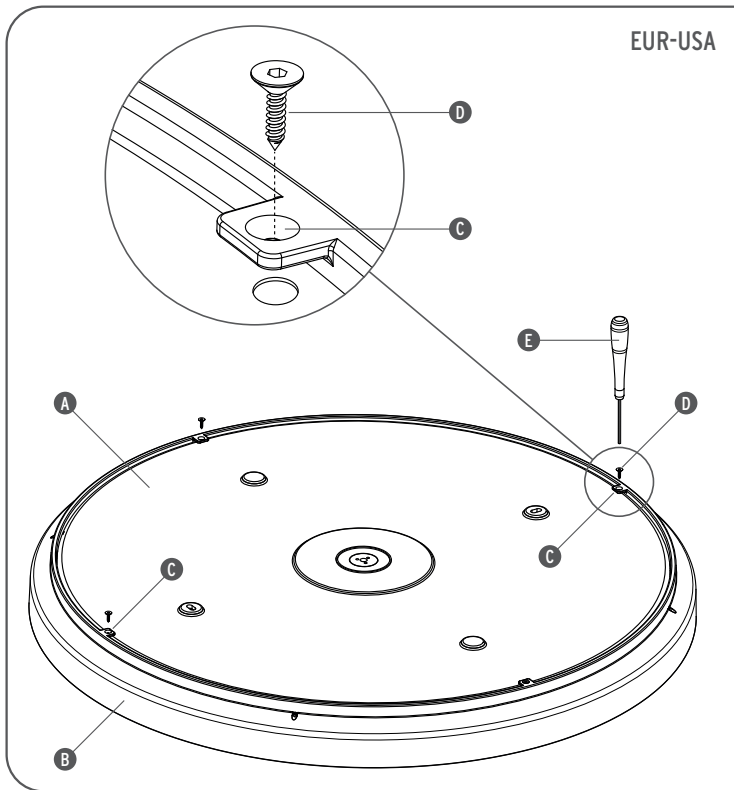
<ES> Imag.1 EUR-USA: SOLO VERSIÓN CON ARO DECORATIVO (OPCIONAL) - Coloque con cuidado la parte delantera del cuerpo (A) sobre una superficie protegida por un paño suave o similar y a continuación monte el aro decorativo (B) haciendo coincidir los orificios (C) de las lengüetas con los orificios presentes en el cuerpo y enroscando los 4 tornillos (D) con el destornillador (E) que encontrará incluido dentro de la caja.

<PT> Fig.1 EUR-USA: SÓ VERSÃO COM ANEL ESTÉTICO (OPCIONAL) - Apoiar delicadamente a parte frontal do corpo (A) numa superfície protegida com um pano suave ou semelhante. Montar o anel estético (B) fazendo coincidir os furos (C) das linguetas com os furos presentes no corpo e apertando os 4 parafusos (D) com a chave de fendas (E) fornecida na embalagem.

<RUS> Рис.1 EUR-USA: ТОЛЬКО ВЕРСИЯ С ЭСТЕТИЧЕСКИМ КОЛЬЦОМ (ОПЦИОНАЛЬНО) - Аккуратно положить переднюю часть корпуса (A) на защищенную мягкой тканью или чем-либо подобным полку, затем установить эстетическое кольцо (B) так, чтобы отверстия (C) язычка совпадали с отверстиями в корпусе, и вернуть 4 винта (D) отверткой (E), которая поставляется в комплекте.

<J> 図1. EUR-USA: トリムリング付ヴァージョン(オプション)のみ - 柔らかい布かそれに準ずるもので保護した平らな面に本体(A)の前面をそっと置いてから、トリムリング(B)を組み立てます。タブの穴(C)とボディの穴の位置を一致させ、パッケージの中に入っている付属のドライバ(E)を用い、4本のネジ(D)で留めます。

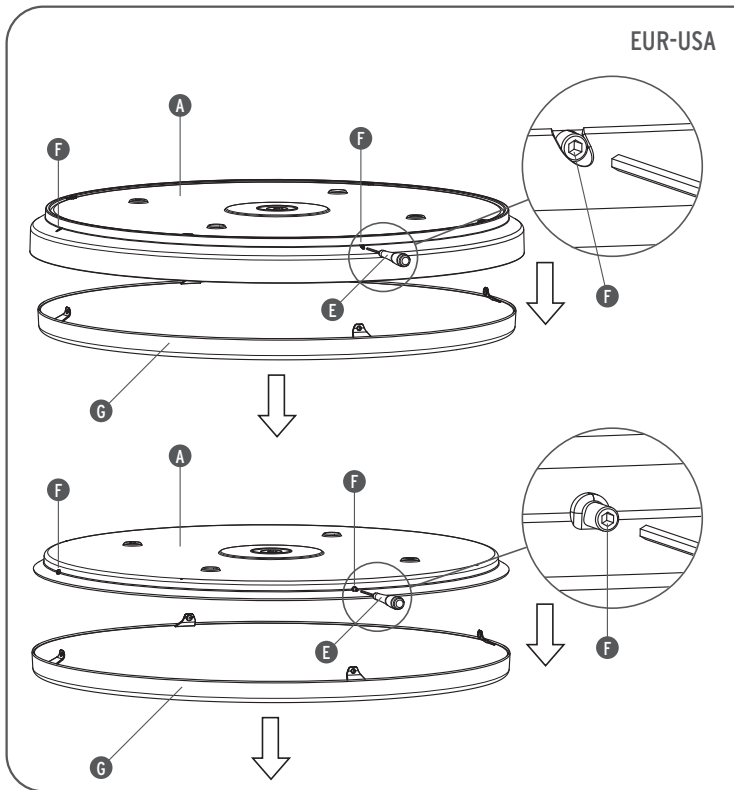
Fig. 1



<CN> EUR-USA: - 外置圆环款式 (可选) ——将装置主体 (A) 前端小心地放到柔软抹布或类似抹布保护好的台面上, 安装外置圆环 (B), 将销子孔位 (C) 对准, 使用螺丝刀 (E) 将4个螺丝 (D) 拧紧, 相关部件可以在包装内部找到。

<SA> لرسم EUR-USA.1 النسخة المزودة بحلقة التخفيض (البصرية) فقط - ضع الجزء الأمامي على الجسم (A) برفق على رف محمي بقطعة قماش مبللة أو ما شابهها، ثم ركب حلقة التخفيض (B)، مع مطابقة ثقوب الألسنة (C) مع الثقوب الموجودة في الجسم وثبيتها بالبراغي البالغ عددها 4 براغي (D) باستعمال المفك الذي يتم توفيره داخل الصندوق

Fig. 2



<IT> Fig.2 EUR-USA: Svitare le quattro viti (F) utilizzando il cacciavite (E) fornito in dotazione, quindi separare il diffusore (G) dal corpo (A). **NOTA:** si consiglia di non svitare completamente le quattro viti in modo da facilitare la successiva operazione di riassetaggio del diffusore.

<EN> Fig.2 EUR-USA: Unscrew the four screws (F) using the screwdriver (E) provided and then separate the diffuser (G) from the body (A); **NOTE:** don't fully unscrew the four screws to make it easier to reassemble the diffuser afterwards.

<DE> Abb.2 EUR-USA: Die vier 4 Schrauben (F) mit dem beigeackten Schraubendreher (E) lösen, dann den Diffusor (G) vom Körper (A) trennen; **HINWEIS:** Es empfiehlt sich die vier 4 Schrauben nicht ganz herauszudrehen, um den späteren Wiedereinbau des Diffusors zu erleichtern.

<FR> Fig.2 EUR-USA: Dévisser les quatre vis (F) à l'aide du tournevis (E) fourni puis séparer le diffuseur (G) du corps (A); **NOTA BENE:** il est conseillé de ne pas dévisser complètement les quatre vis pour faciliter le réassemblage du diffuseur.

<ES> Imaq.2 EUR-USA: Desatornille los cuatro tornillos (F) utilizando el destornillador (E) que se incluye y después separe el difusor (G) del cuerpo (A); **NOTA:** se recomienda no desatornillar del todo los cuatro tornillos para facilitar la posterior operación cuando vuelva a montar el difusor.

<PT> Fig.2 EUR-USA: Desapertar os quatro parafusos (F) com a chave de fendas (E) fornecida e separar o difusor (G) do corpo (A). **NOTA:** recomenda-se não desapertar totalmente os quatro parafusos para que seja mais fácil voltar a montar o difusor.

<RUS> Рис.2 EUR-USA: Вывернуть четыре установочных винта (F) отверткой (E), поставляемой в комплекте, затем снять рассеиватель (G) с корпуса (A); **ПРИМЕЧАНИЕ:** рекомендуется не выкручивать полностью четыре установочных винта для облегчения процедуры повторной установки рассеивателя.

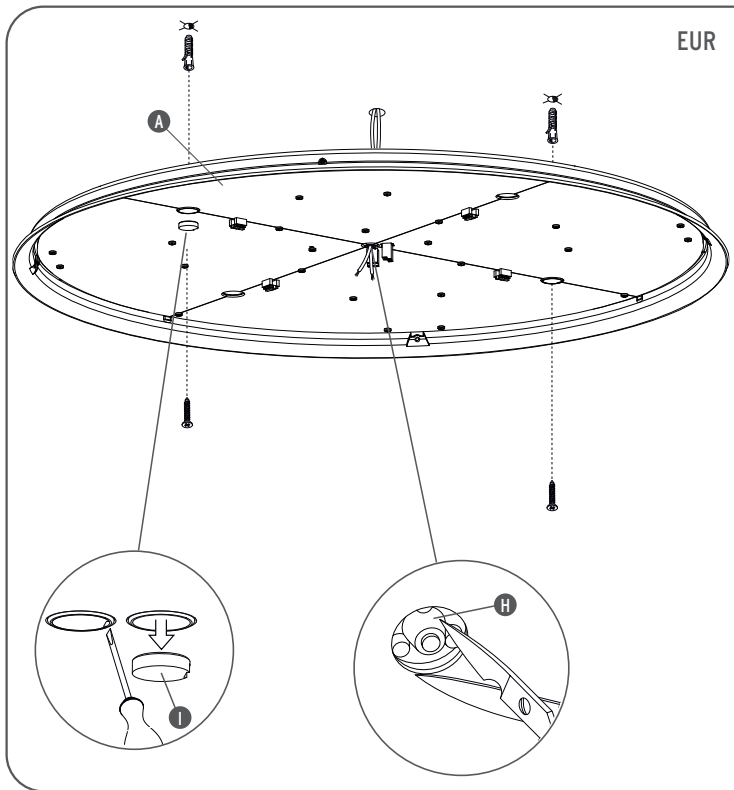
<J> 図2. EUR-USA: - 付属のドライバー (E)を用い、4本のボルト(F)を抜き、ランプシェード (G)を本体 (A)から取り外します。メモ:次に行われるランプシェードを組み立てなおす作業が容易になるよう、4本のボルトを完全に抜ききらないようにして下さい。

<CN> 图2. EUR-USA: 使用包装内部提供的螺丝刀 (E) 拧松4个螺丝 (F), 将散光器 (G) 从装置主体 (A) 上拆卸下来。注意: 建议不要将4个螺丝完全拆卸下来, 以方便下次安装散光器。

<SA> رسم 2. EUR-USA: فك البراغي الأربعة (F) باستعمال المفك (E) الذي يتم توفيره وبعدها أفضل ناشر الضوء (A) عن الجسم (A); ملاحظة: لا تفك البراغي الأربعة تماماً لتسهيل إعادة تركيب ناشر الضوء فيما بعد.



Fig. 3E



EUR

<IT> Fig.3E EUR: Tagliare la punta del passacavo (H) e rimuovere i tappi di gomma (L) aiutandosi con un cacciavite a taglio. Effettuare i fori alla parete quindi fissare il corpo (A) con viti e tasselli ad espansione avendo cura di far passare i cavi di alimentazione provenienti dalla parete attraverso il passacavo (H). Riposizionare i tappi di gomma nelle apposite sedi. **NOTA BENE:** Utilizzare viti e tasselli idonei alla superficie destinata al montaggio.

<EN> Fig.3E EUR: Cut off the end of the cable gland (H) and remove the rubber caps (L) using a flathead screwdriver; Make the holes in the wall and then fix the body (A) with screws and rawl plugs making sure you pass the power cables from the wall through the cable gland (H). Put the rubber caps back in their respective holes. **NB:** Choose the right rawl plug for the mounting surface.

<DE> Abb.3E EUR: Die Spitze der Kabeldurchführung (H) abzwicken und mit einem Schlitzschraubendreher die Gummipfropfen (L) entfernen; die Löcher in die Wand bohren, dann den Körper (A) mit Schrauben und Spreizdübeln befestigen, dabei darauf achten, die aus der Wand kommenden Versorgungskabel durch die Kabelführung (H) zu ziehen. Die Gummipfropfen wieder an ihren Sitzen anbringen. **HINWEIS:** Schrauben und Dübel verwenden, die für die Montagefläche geeignet sind.

<FR> Fig.3E EUR: Couper le bout du passacâble (H) et retirer les bouchons en caoutchouc (L) à l'aide d'un tournevis plat; faire les trous dans le mur puis fixer le corps (A) avec les vis et les chevilles à expansion en veillant à faire passer les câbles d'alimentation du mur à travers le passacâble (H). Remplacer les bouchons en caoutchouc. **NOTA BENE:** Utiliser des vis et des chevilles adaptées à la surface d'installation du produit.

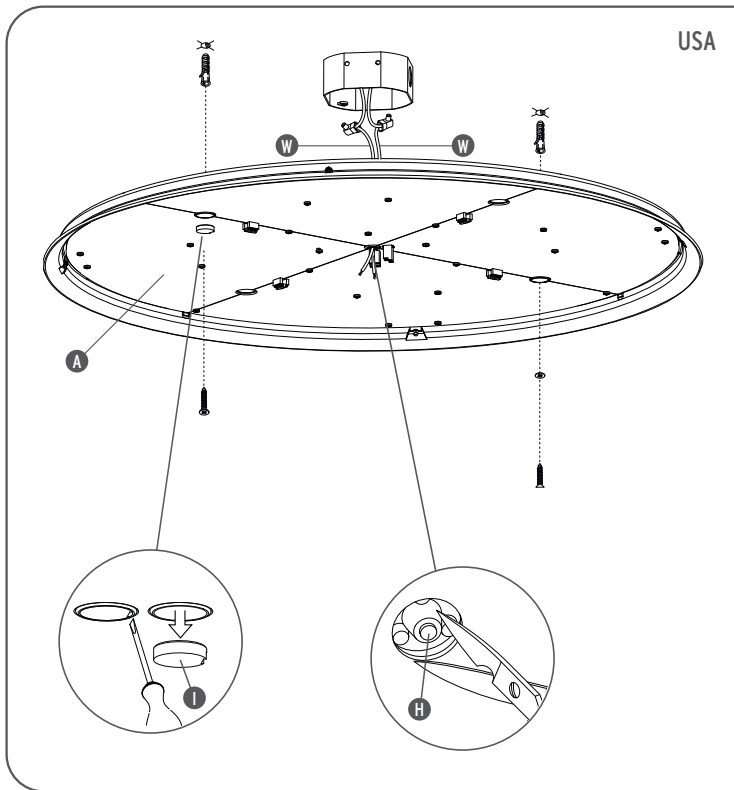
<ES> Imag.3E EUR: Corte la punta del pasacables (H) y extraiga los tapones de goma (L) ayudándose con un destornillador de punta plana; efectúe los agujeros en la pared y a continuación fije el cuerpo (A) con los tornillos y los tacos de expansión, teniendo cuidado de hacer pasar los cables de alimentación procedentes de la pared por el pasacables (H). Vuelva a colocar los tapones de goma en los lugares correspondientes. **NOTA:** Utilice tornillos y tacos adecuados para la superficie destinada para el montaje.

<PT> Fig.3E EUR: Cortar a ponta do passa-cabo (H) e remover as tampas de borracha (L) com a ajuda de uma chave de fendas. Realizar os furos na parede e fixar o corpo (A) com parafusos e buchas de expansão tendo o cuidado de fazer passar os cabos de alimentação provenientes da parede através do passa-cabo (H). Voltar a colocar as tampas de borrachas nas respectivas sedes. **NOTA:** utilizar parafusos e buchas de expansão apropriados à superfície destinada à montagem.

<CN> 图3E. EUR: 剪断电缆穿线套的顶端 (H), 使用一字型螺丝刀将胶盖 (L) 拆卸下来。在墙壁上打孔, 使用膨胀螺丝和螺栓固定装置主体 (A), 将墙体内部线缆小心穿进电缆穿线套 (H)。重新安装胶盖。注意: 在指定墙面安装时, 需要使用适合的螺丝和螺栓。

<SA> الرسم 3E EUR: أقطع نهاية حشو السلك (H) وأزل أغلفة المطاط (L) باستعمال المفك ذي الرأس المسطح; اعمل الثقوب في الحائط بعدها ثبت الجسم (A) بالبراغي، والأوتاد البلاستيكية مع قيامك بالتأكد من أنك تمر أسلاك الطاقة من الحائط عبر حشو السلك (H). ضع الأغشية البلاستيكية في ثقوبها من جديد. ملاحظة: ثم باختيار الوتد البلاستيكي المناسب لتركيب السطح.

Fig. 3U



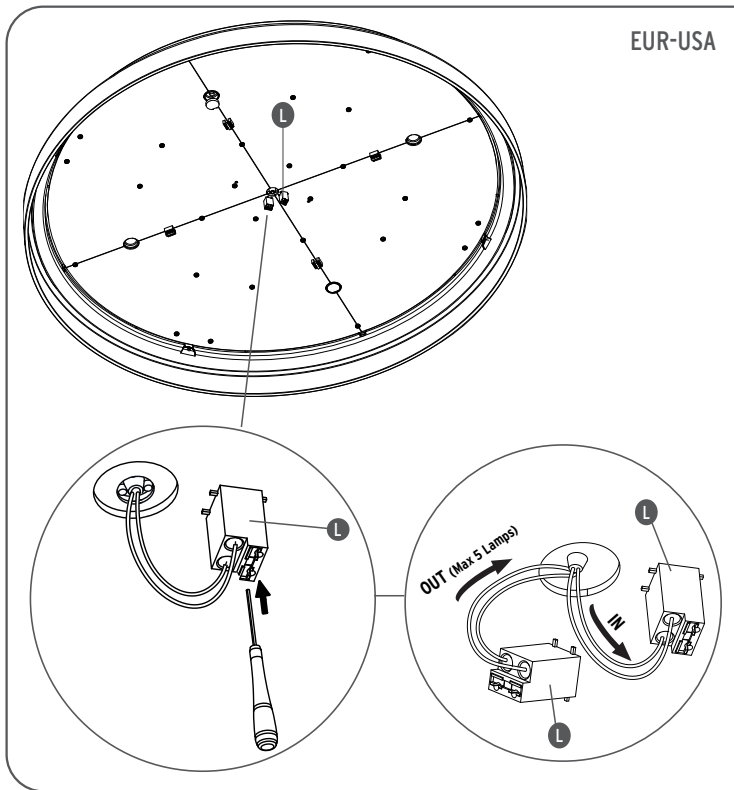
<EN> Fig.3U USA - Make the electrical connections inside the Junction Box using the sections of wire (W) provided adhering to the correct polarity (White to white, Black to black). Cut off the end of the cable gland (H) and remove the rubber caps (I) using a flathead screwdriver; Make the holes in the wall and then fix the body (A) with screws and rawl plugs making sure you pass the power cables from the wall through the cable gland (H). NB: Choose the right rawl plug for the mounting surface.

<FR> Fig.3U USA - Effectuer les connexions électriques à l'intérieur du boîtier en utilisant les morceaux de câbles (W) fournis dans l'emballage et en veillant à respecter la polarité (blanc avec blanc, noir avec noir). Couper le bout du pasacâble (H) et retirer les bouchons en caoutchouc (I) à l'aide d'un tournevis plat; effectuer les trous dans le mur puis fixer le corps (A) avec des vis et des chevilles à expansion en veillant à faire passer les câbles d'alimentation du mur à travers le pasacâble (H). **NOTA BENE:** utiliser des vis et des chevilles adaptées à la surface d'installation du produit.

<ES> Imag.3U USA - Efectúe las conexiones eléctricas en el interior de la caja de conexiones utilizando las piezas de cable (W) incluidas, teniendo cuidado de respetar la polaridad correcta (blanco a blanco, negro a negro). Corte la punta del pasacables (H) y extraiga los tapones de goma (I) ayudándose con un destornillador de punta plana; efectúe los agujeros en la pared y a continuación fije el cuerpo (A) con los tornillos y los tacos de expansión, teniendo cuidado de hacer pasar los cables de alimentación procedentes de la pared por el pasacables (H). **NOTA:** Utilice tornillos y tacos adecuados para la superficie destinada para el montaje.

<J> 図3U. USA - 極が正しい(白色は白色に、黒色は黒色に)かどうかに注意しながら付属のケーブル(W)の一部分を用いてジャンクションボックス内の電気接続を行います。ケーブルグランド(H)の先端を切り、マイナスドライバーを用い、ゴムの栓(I)を取り除きます。壁に穴を開け、壁から出ている電気ケーブルがケーブルグランド(H)を通るように注意しながら本体(A)をネジとスクリーuanカーで固定します。ゴムの栓を元の位置に戻します。**注意:** 組み立てを行う表面に適したネジとスクリーuanカーを使用すること。

Fig. 4



EUR-USA

- <IT> Fig.4 EUR-USA: Effettuare i collegamenti elettrici nella morsetteria (L) avendo cura di rispettare la corretta polarità. **NOTA BENE:** Per collegare (o scollegare) il conduttore alla morsetteria premere all'interno del foro adiacente con un cacciavite od oggetto simile. Utilizzando le due morsettiere (L) è possibile collegare in serie più apparecchi fino ad un massimo di 5.
- <EN> Fig.4 EUR-USA: Make the electrical connections in the terminal block (L) adhering to the correct polarity. **NB:** To connect (or disconnect) the lead to/from the terminal block press inside the adjacent hole with a screwdriver or similar object. Using the two terminal blocks (L) several devices can be connected in series up to a maximum of 5.
- <DE> Abb.4 EUR-USA: Die elektrischen Anschlüsse in der Klemmleiste (L) herstellen, dabei auf die richtige Polarität achten. **HINWEIS:** Zum Verbinden (oder Trennen) des Leiters mit (von) der Klemmleiste mit einem Schraubenzieher oder ähnlichem Werkzeug in die daneben befindliche Bohrung drücken. Mit den beiden Klemmleisten (L) können bis zu maximal 5 Geräte hintereinander geschaltet werden.
- <FR> Fig.4 EUR-USA: Effectuer les connexions électriques dans le bornier (L) en prenant soin de respecter la polarité. **NOTA BENE:** Pour connecter (ou déconnecter) le fil conducteur au bornier, appuyer à l'intérieur du trou adjacent à l'aide d'un tournevis ou de tout objet semblable. Il est possible de raccorder jusqu'à 5 appareils en série en utilisant les deux borniers (L).
- <ES> Imag.4 EUR-USA: Efectúe las conexiones eléctricas en la regleta (L) teniendo cuidado de respetar la polaridad correcta. **NOTA:** Para conectar (o desconectar) el conductor a la caja de terminales, presione dentro del orificio adyacente con una chave de fendas o un objeto similar. Con las dos regletas (L) se pueden conectar en serie más dispositivos, hasta un máximo de 5.
- <PT> Fig.4 EUR-USA: Realizar as ligações eléctricas na régua de terminais (L) tendo o cuidado de respeitar a polaridade correcta. **NOTA:** para ligar (ou desligar) o conector à régua de terminais, premir o interior do furo adjacente com uma chave de fendas ou um objecto similar. Utilizando duas régua de terminais (L), é possível ligar em série mais aparelhos até um máximo de 5.
- <RUS> Рис.4 EUR-USA: Выполнить электрические соединения в клеммной колодке (L) с соблюдением полярности. **ПРИМЕЧАНИЕ:** Для подсоединения провода к клеммной колодке (или отсоединения от нее) нажать в прилегающее отверстие отверткой или похожим предметом. С использованием двух клеммных колодок (L) возможно подсоединить до пяти устройств.
- <J> 図4 EUR-USA: 極が正しいか注意しながらターミナルボード(L)の電気接続を行います。注意:コンダクターのターミナルボードへの接続(もしくは遮断)を行うためには、隣接した穴の中をドライバーもしくは類似した物で押してください。二か所のターミナルボード(L)を用い、最大5つまで複数の器具を直列に接続することが可能です。

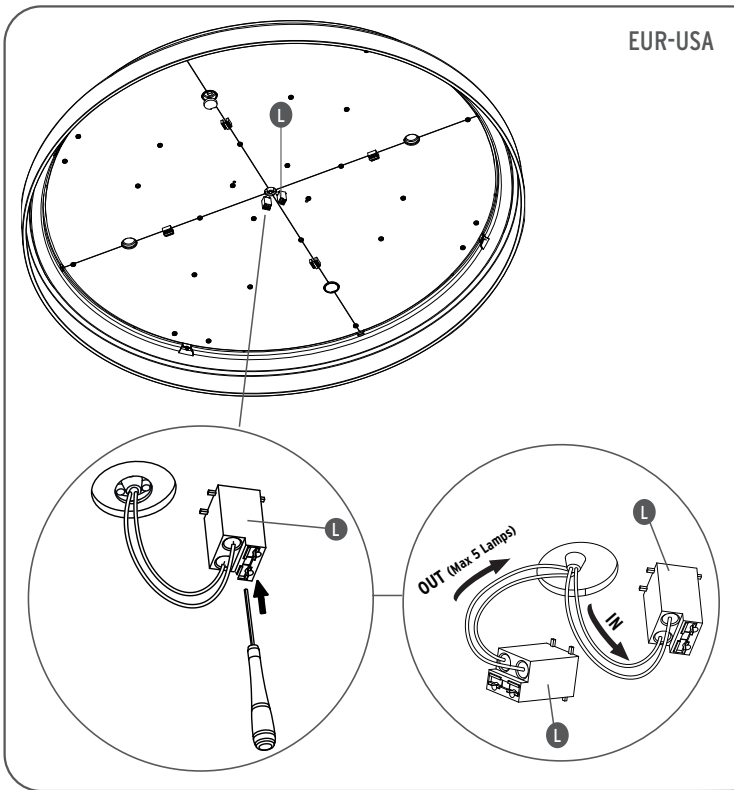
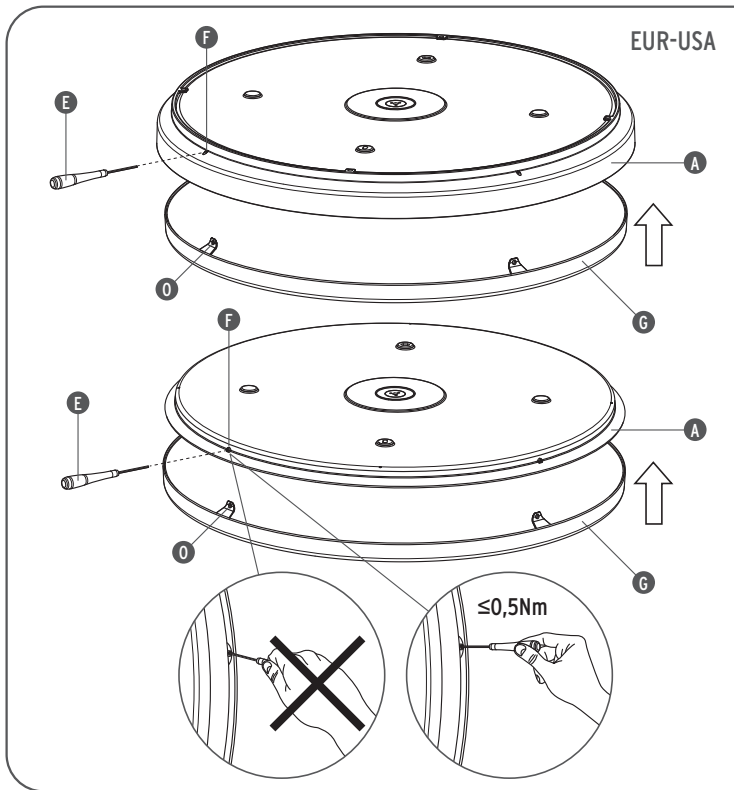


Fig. 4

<CN> 图4. EUR-USA: 接线端子板 (L) 进行电路连接时, 需要参照正确的电极要求。注意: 接线端子板与导体进行连接 (或断开) 时, 需要使用螺丝刀或相似工具按压旁边的小孔进行操作。使用两个接线端子板 (L) 最多可以连接5台装置。

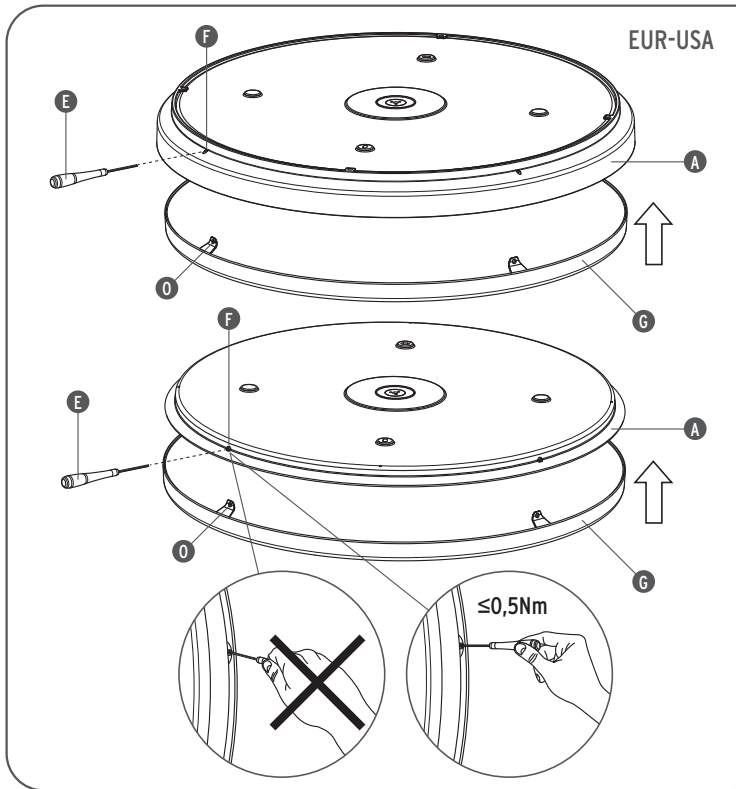
<SA> لرسم 4. EUR-USA يتم عمل التوصيلات الكهربائية في الطرف (L) مع توجيه العناية إلى وضع الأقطاب بالصورة الصحيحة. تنبيه: من أجل توصيل (أو فصل) الموصل بالطرف، يتم الضغط بمفك أو بشيء مشابه إلى داخل الفتحة المجاورة. في حالة استعمال طرفين (L) يمكن توصيل مجموعة أخرى من الأجهزة ولغاية 5 أجهزة بحد أقصى.

Fig. 5



- <IT> Fig.5 EUR-USA: Rimontare il diffusore (G) sul corpo (A) posizionando le quattro linguette (O) del diffusore in corrispondenza dei fori del corpo e riavvitando le quattro viti (F) con il cacciavite fornito in dotazione. **AVVERTENZA:** si raccomanda di avvitare le quattro viti (F) senza forzare ( $\leq 0,5\text{Nm}$ ) ed utilizzando il cacciavite (E) fornito in dotazione.
- <EN> Fig.5 EUR-USA: Remount the diffuser (G) on the body (A) matching the diffuser's four tabs (O) with the holes in the body and re-screwing the four screws (F) with the screwdriver provided. **NOTE:** we recommend screwing the screws (F) without forcing ( $\leq 0,5\text{Nm}$ ) them using the screwdriver (E) provided.
- <DE> Abb.5 EUR-USA: Den Diffusor (G) wieder am Körper (A) montieren, dabei die vier Laschen (O) des Diffusors auf Höhe der Bohrungen des Körpers positionieren und die vier 4 Schrauben (F) mit dem beige packten Schraubendreher wieder eindrehen. **HINWEIS:** Es wird empfohlen, die 4 Schrauben (F) nicht mit Kraftaufwendung ( $\leq 0,5\text{Nm}$ ) und mithilfe des beige packten Schraubendrehers (E) einzudrehen.
- <FR> Fig.5 EUR-USA: Replacer le diffuseur (G) sur le corps (A) en plaçant les quatre languettes (O) du diffuseur en face des trous du corps et revisser les quatre vis (F) avec le tournevis fourni dans l'emballage. **AVERTISSEMENT:** Il est recommandé de visser les vis (F) sans forcer ( $\leq 0,5\text{Nm}$ ) en utilisant le tournevis (E) fourni.
- <ES> Imag.5 EUR-USA: Vuelva a colocar el difusor (G) en el cuerpo (A) colocando las cuatro lengüetas (O) del difusor de tal forma que coincidan con los orificios del cuerpo y volviendo a atornillar los cuatro tornillos (F) con el destornillador que se incluye. **AVISO:** se recomienda apretar los tornillos (F) sin forzarlos ( $\leq 0,5\text{Nm}$ ) y utilizando el des tornillador (E) que se incluye.
- <PT> Fig.5 EUR-USA: Voltar a montar o difusor (G) no corpo (A) posicionando as quatro linguetas (O) do difusor em correspondência com os furos do corpo e voltando a apertar os quatro parafusos (F) com a chave de fendas fornecida. **AVERTÊNCIA:** recomenda-se apertar os parafusos (F) sem forçar ( $\leq 0,5\text{Nm}$ ), utilizando a chave de fendas (E) fornecida.
- <RUS> Рис.5 EUR-USA: Снова установить рассеиватель (G) на корпус (A), совместив четыре язычка (O) рассеивателя с отверстиями в корпусе и ввернув четыре установочных винта (F) отверткой, поставляемой в комплекте. **Предупреждение:** рекомендуется вкручивать установочных винта (F) без усилия ( $\leq 0,5\text{Nm}$ ) с использованием отвертки (E), поставляемой в комплекте.
- <J> 図5. EUR-USA - ランプシェードの4つのタブ(O)の位置を本体の穴と一致させ、4本のボルト(F)を付属のドライバーを用いて締め、ランプシェード(G)を本体(A)に組み立てなおします。 **注意:** 頭部の無いネジ(F)は付属のドライバー(E)を使用して、力を入れずに締めて下さい ( $\leq 0,5\text{Nm}$ )

Fig. 5



<CN> 图5. EUR-USA - 重新将散光器 (G) 安装到装置主体 (A), 按照装置主体上相应的孔位固定 4个销子 (O), 使用包装内部提供的螺丝刀拧紧4个螺丝 (F)。注意: 建议使用包装内部提供的螺丝刀 (E) 拧紧4个螺丝 (F) 时, 不要用力过大( $\leq 0,5\text{Nm}$ )。

<SA> الرسم 5. EUR-USA ركب ناشر الضوء من جديد (G) على الجسم (A) مع ضبط أسنة ناشر الضوء الأربعة (O) مع الثقوب الموجودة في الجسم وأعد شد البراغي الأربعة (F) بالمفك الذي يتم توفيره. ملاحظة: ننصح بشد البراغي (F) دون ممارسة القوة (>5,0 نيوتن المتر) باستعمال المفك (F) الذي يتم توفيره.

