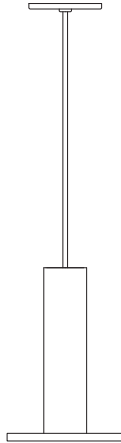


Pablo®

# CIELO PLUS

## ASSEMBLY INSTRUCTIONS



INFO@PABLODESIGNS.COM  
888 MARIN STREET  
SAN FRANCISCO, CA  
94124

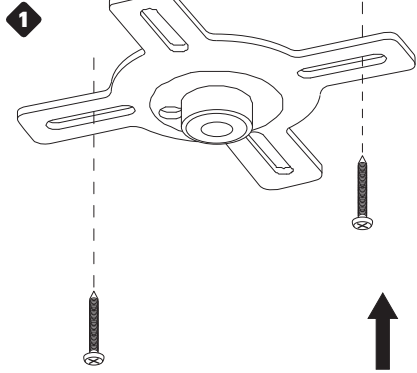
PABLODESIGNS.COM



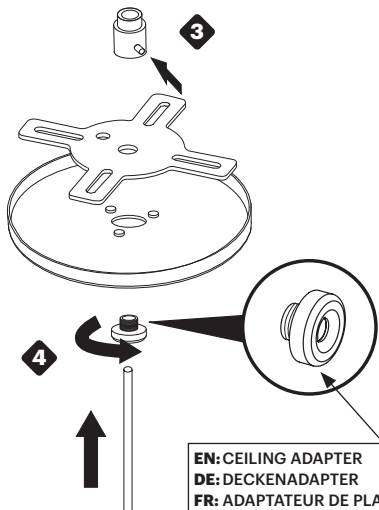
# Pablo®

## CIELO PLUS

EN: PLATE  
DE: PLATTE  
FR: PLATINE  
ES: PLACA  
IT: PIASTRA

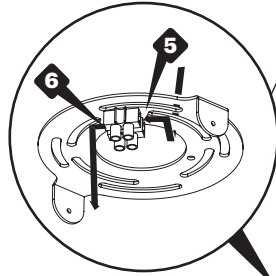


2

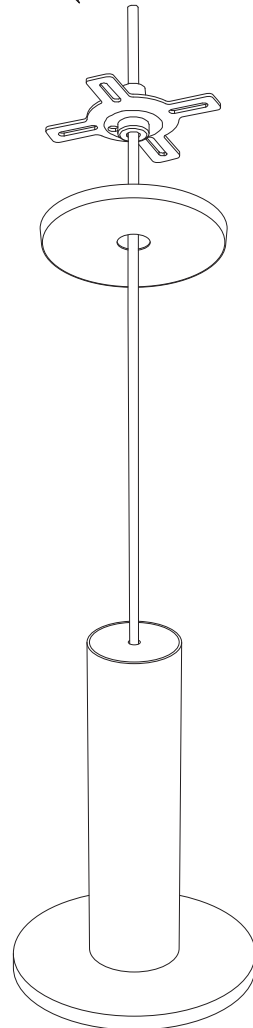


EN: CEILING ADAPTER  
DE: DECKENADAPTER  
FR: ADAPTATEUR DE PLAFOND  
ES: ADAPTADOR DE TECHO  
IT: ADATTATORE PER SOFFITTO

EN: 2 POLE CONNECTOR  
DE: 2-POLIGER VERBINDER  
FR: CONNECTEUR À 2 PÔLES  
ES: CONECTOR BIPOLAR  
IT: CONNETTORE A 2 POLI



7



### EN: ASSEMBLY

1. ATTACH MOUNTING PLATE TO JUNCTION BOX.
2. ROUT CORD THROUGH COVER, CEILING ADAPTER AND STRAIN RELIEF.
3. SET STRAIN RELIEF TO DESIRED HEIGHT AND CUT CORD. **(NOTE: BEFORE CUTTING, WRAP CORD WITH ELECTRICAL TAPE TO PREVENT THE FABRIC SLEEVE FROM FRAYING)**
4. THREAD CEILING ADAPTER INTO STRAIN RELIEF CAPTURING COVER.
5. CONNECT BUILDING WIRE TO LAMP INTO 2 POLE CONNECTOR.
6. CONNECT LAMP WIRING INTO OTHER END OF CONNECTOR.
7. SLIDE COVER UP TO CEILING, SECURE COVER PLATE BY MAGNETIC CONNECTION.

### DE: MONTAGE

1. BEFESTIGEN SIE DIE MONTAGEPLATTE AN DER ANSCHLUSSDOSE.
2. KABEL DURCH ABDECKUNG, DECKENADAPTER UND ZUGENTLASTUNG FÜHREN.
3. ZUGENTLASTUNG AUF GEWÜNSCHTE HÖHE EINSTELLEN UND SCHNUR ABSCHNEIDEN. **(HINWEIS: KABEL VOR DEM SCHNEIDEN MIT ISOLIERBAND UMWICKELN, DAMIT DIE STOFFHÜLLE NICHT AUSFRANST)**
4. DEN DECKENADAPTER IN DIE ABDECKUNG DER ZUGENTLASTUNG EINFÄDELN.
5. SCHLIEßEN SIE DAS GEBÄUDEKABEL AN DIE LAMPE AN DEN 2-POLIGEN STECKER AN.
6. SCHLIEßEN SIE DIE LAMPENKABEL AN DAS ANDERE ENDE DES STECKERS AN.
7. SCHIEBEN SIE DIE ABDECKUNG BIS ZUR DECKE, SICHERN SIE DIE ABDECKPLATTE DURCH MAGNETVERBINDUNG.

### FR: ASSEMBLÉ

1. FIXEZ LA PLAQUE DE MONTAGE À LA BOÎTE DE JONCTION.
2. FAITES PASSER LE CORDON À TRAVERS LE COUVERCLE, L'ADAPTATEUR DE PLAFOND ET LE SERRE-CÂBLE.
3. RÉGLEZ LE SERRE-CÂBLE À LA HAUTEUR SOUHAITÉE ET COUPEZ LE CORDON. **(REMARQUE : AVANT DE COUPER, ENROULEZ LE CORDON AVEC DU RUBAN ISOLANT POUR ÉVITER QUE LE MANCHON EN TISSU NE S'EFFILOCHE)**
4. ENFILEZ L'ADAPTATEUR DE PLAFOND DANS LE COUVERCLE DE CAPTURE ANTI-TRACTION.
5. CONNECTEZ LE FIL DE CONSTRUCTION À LA LAMPE DANS LE CONNECTEUR À 2 PÔLES.
6. CONNECTEZ LE CÂBLAGE DE LA LAMPE À L'AUTRE EXTRÉMITÉ DU CONNECTEUR.
7. FAITES GLISSER LE COUVERCLE JUSQU'AU PLAFOND, FIXEZ LA PLAQUE DE COUVERTURE PAR CONNEXION MAGNÉTIQUE.

### IT: MONTAGGIO

1. FISSARE LA PIASTRA DI MONTAGGIO ALLA SCATOLA DI GIUNZIONE.
2. INSTRADARE IL CAVO ATTRAVERSO IL COPERCHIO, L'ADATTATORE PER SOFFITTO E IL PRESSACAVO.
3. IMPOSTARE IL PRESSACAVO ALL'ALTEZZA DESIDERATA E TAGLIARE IL CAVO. **(NOTA: PRIMA DI TAGLIARE, AVVOLGERE IL CAVO CON DEL NASTRO ISOLANTE PER EVITARE CHE LA GUAINA IN TESSUTO SI SFILACCI)**
4. INFILARE L'ADATTATORE DEL SOFFITTO NELLA COPERTURA DI CATTURA DEL PRESSACAVO.
5. COLLEGARE IL CAVO DELL'EDIFICIO ALLA LAMPADA NEL CONNETTORE A 2 POLI.
6. COLLEGARE IL CABLAGGIO DELLA LAMPADA ALL'ALTRA ESTREMITÀ DEL CONNETTORE.
7. FAR SCORRERE LA COPERTURA FINO AL SOFFITTO, FISSARE LA PIASTRA DI COPERTURA TRAMITE CONNESSIONE MAGNETICA.

# Pablo®

INFO@PABLODESIGNS.COM  
888 MARIN STREET  
SAN FRANCISCO, CA  
94124

PABLODESIGNS.COM

