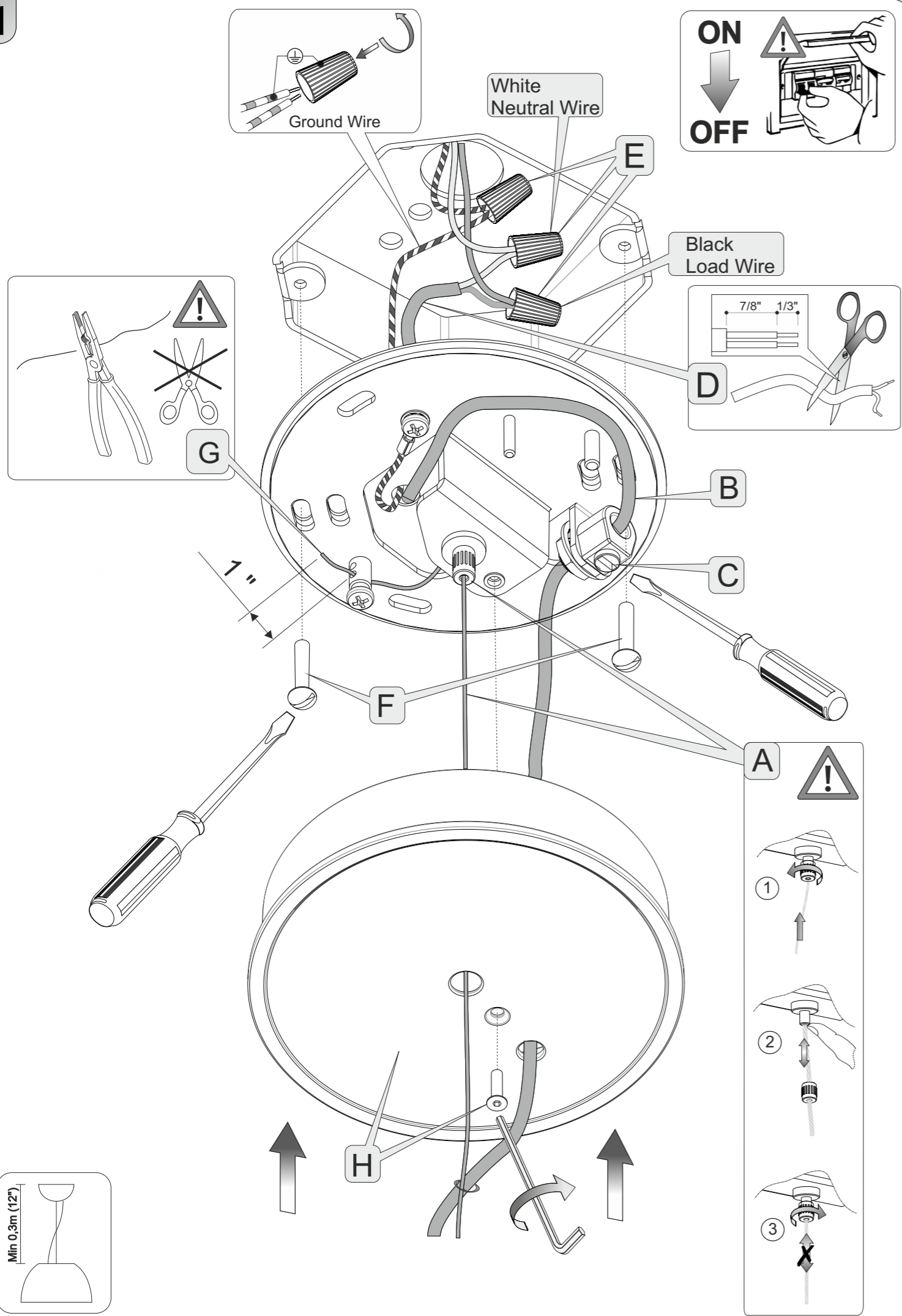
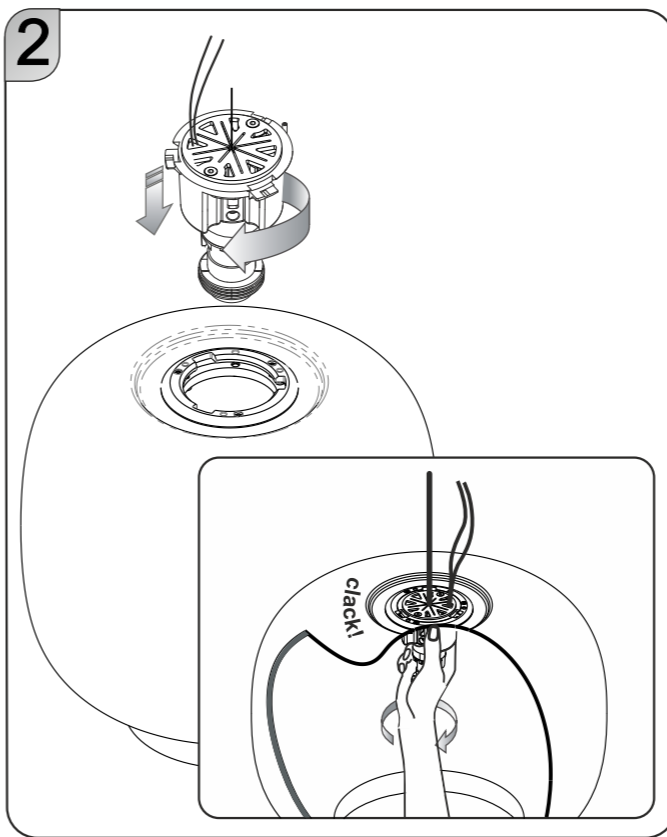


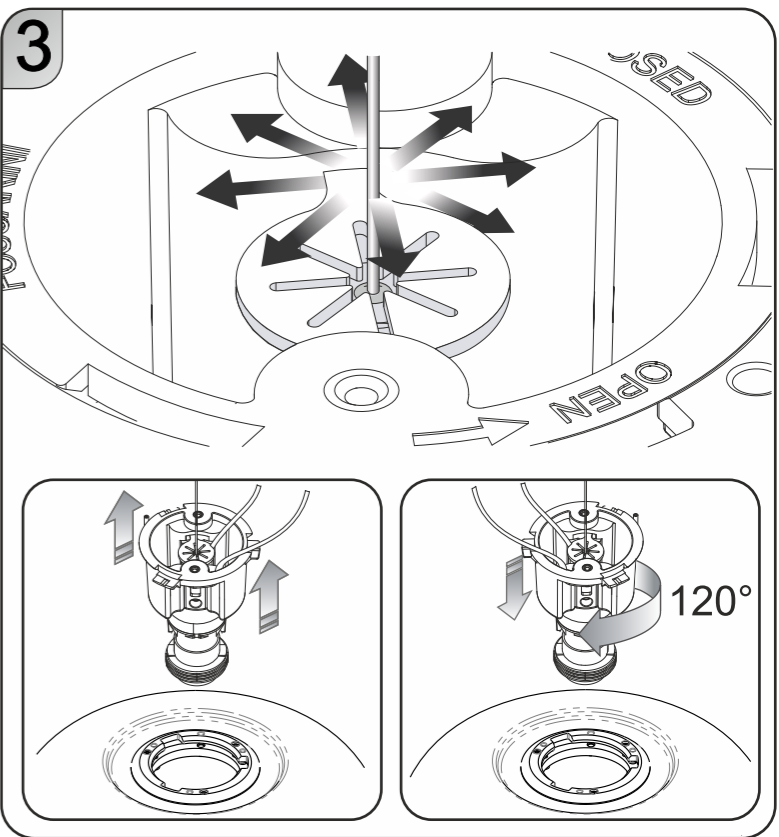
1



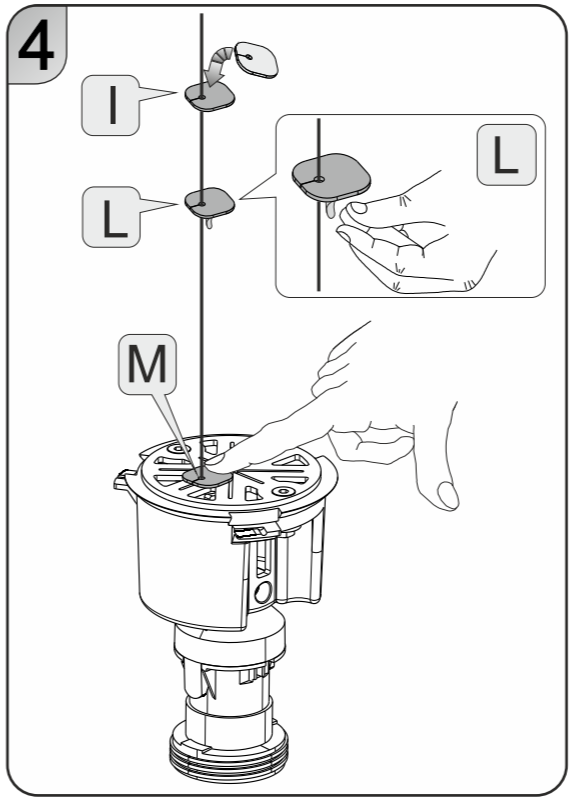
2



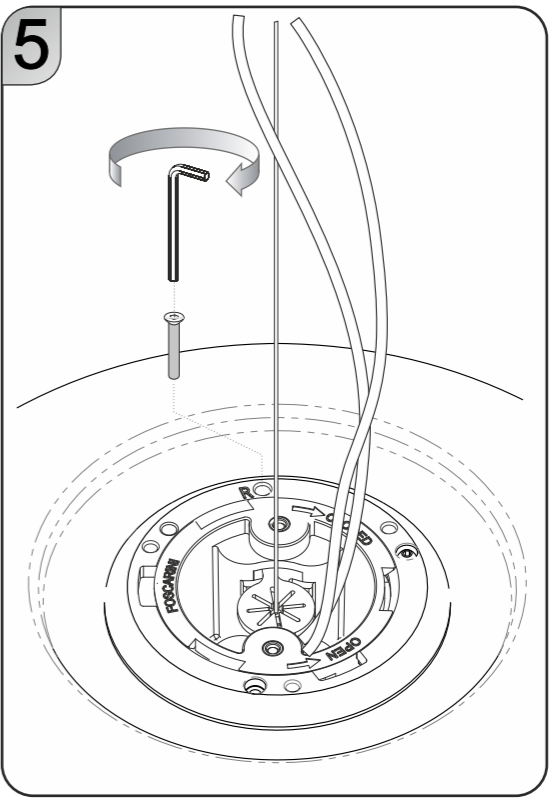
3



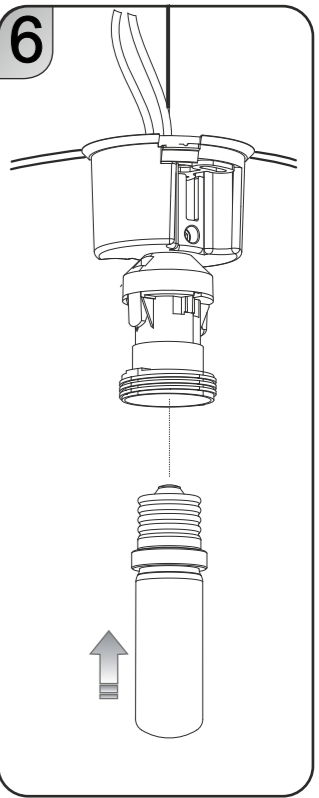
4



5



6



Certifies that the product is conform to the North American standards, and is issued by UL, independent organisation leader in the field of products safety certification for the North American market.
 Certifie que le produit est conforme, aux normes nordamericaines et est issu par UL, une organisation indépendante leader dans le secteur de la certification de sécurité des produits destinés au marché nordaméricain.



This product is for indoor use only.
 Cet appareil doit être utilisé en intérieur uniquement.

CHOUCHIN
 Recommended bulbs / Ampoules conseillées

- MAX 1x150W TYPE T SHIELDED E26 120-277V 60Hz
- Max 1x75 E26 medium type PAR 30 40°

WARNING ON THE USE OF LED RETROFIT OR COMPACT FLUORSECENT BULBS WITH INTEGRATED BALLAST

If used with wall dimmer, led retrofit bulbs or compact fluorescent bulbs with integrated ballast could not work properly (flickering, buzz, control problems, etc.). The compatibility between dimmer and bulb has to be previously checked.

AVERTISSEMENT SUR L'UTILISATION D'AMPOULES LED RETROFIT OU DE COMPACTES FLUORESCENTES AVEC BALLAST INTEGRE

Si utilisées avec un variateur à mur, les ampoules LED retrofit ou fluorescentes compactes avec ballast intégré pourraient ne pas fonctionner correctement (clignotement, bruits, problème de régulation, etc.). Il est nécessaire de vérifier préalablement la compatibilité entre variateur et ampoule.

CHOUCHIN REVERSE
 Recommended bulbs / Ampoules conseillées

- MAX 1x150W TYPE T SHIELDED E26 120-277V 60Hz
- Max 1x75 E26 medium type PAR 30 40°

