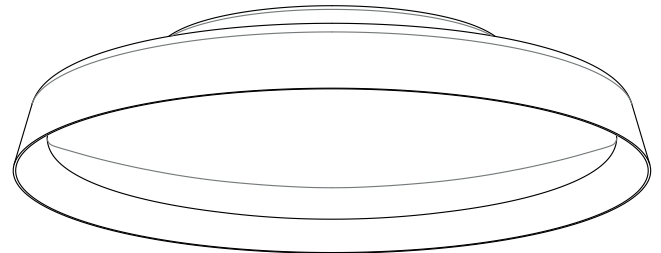
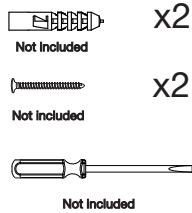


BOOP! XL

Nahtrang Disseny

Aplique
Wall lamp
Applique



INSTRUCCIONES DE SEGURIDAD

Lámpara apta sólo para uso interior.
No coloque la lámpara (Indoor) en espacios húmedos, ni superficies que presenten conductividad.
Las conexiones eléctricas deben realizarse por personal especificado
Utilice siempre la fuente de luz especificada o equivalente
Una vez montada y conectada a la red eléctrica, no la cubra.
Antes de substituir la fuente de luz, asegúrese de que la lámpara está desconectada.
El fabricante no se hace responsable del uso indebido del producto.

SAFETY INSTRUCCIONS

Fixture suitable only for indoor use.
Do not place the light source on damp surfaces or those with electric conductivity.
The electric connections must be carried out by specialized personnel.
Always use the recommended light source or equivalent
Do not cover once assembled and connected to the mains
Before replacing the light source, ensure that is disconnected from the mains and cold to the touch.
The manufacturer is not responsible for improper use of the product

INSTRUCTIONS DE SÉCURITÉ

Appareil adapté uniquement à une utilisation en intérieur.
Ne placez pas la source lumineuse sur des surfaces humides ou sur des surfaces avec conductibilité électrique.
Les connexions électriques doivent être effectuées par du personnel spécialisé.
Utilisez toujours la source lumineuse recommandée ou l'équivalent
Ne pas couvrir une fois assemblé et connecté au secteur
Avant de remplacer la source lumineuse, assurez-vous qu'elle est déconnectée du secteur et froid au toucher.
Le fabricant n'est pas responsable d'une mauvaise utilisation du produit

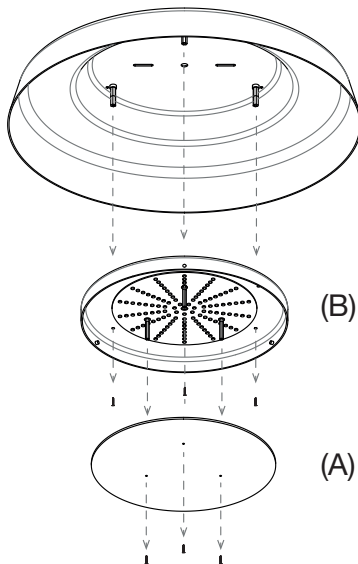
BOOP! XL

Nahrang Disseny

CARPYEN
BARCELONA

Mounting information

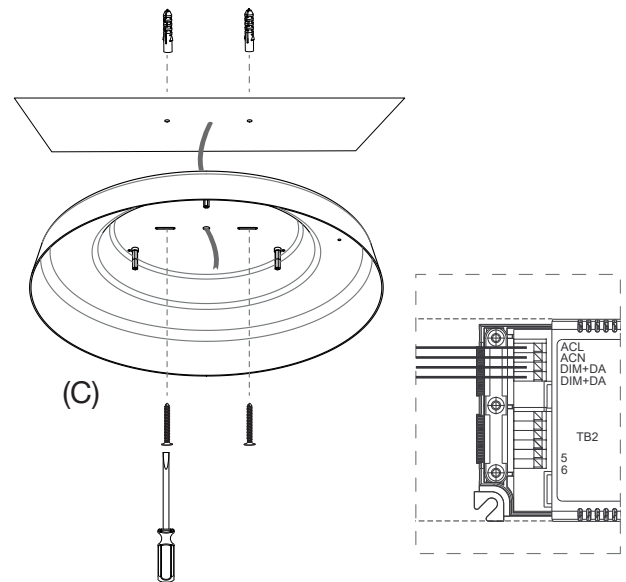
1. Desmontar difusor (A) y conjunto (B) desenroscando los tornillos.
Disassemble diffuser (A) and part (B) unscrewing the 6 screws.
Démonter le diffuseur (A) et l'ensemble (B) en dévissant les vis.



2. Fijar pieza (C) a la pared mediante dos tornillos y conectar instalación eléctrica.

Fix part (C) to the wall using three screws and connect the electric cables to the driver.

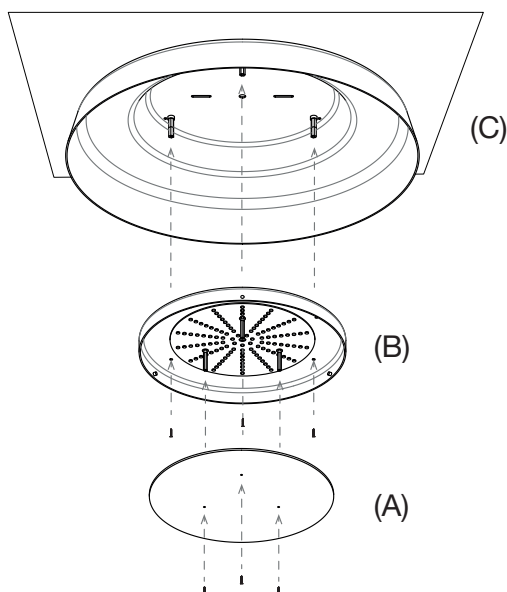
Fixer la partie (C) au mur à l'aide de deux vis et raccorder l'installation électrique.



3. Volver a montar difusor (A) y conjunto (B) a la pieza (C) mediante los mismos 6 tornillos.

Re-assemble diffuser (A) and part (B) to piece (C) using the same 6 screws.

Remonter le diffuseur (A) et l'ensemble (B) à la pièce (C) en utilisant les mêmes 6 vis.



4. Fijar el cristal (D) a la pieza (C) enroscando con suavidad hasta alcanzar el tope.

Place the glass cover (C) over piece (B) screwing softly until the maximum is reached.

Fixez le verre (C) à la partie (B) en vissant doucement jusqu'à ce qu'il s'arrête.

