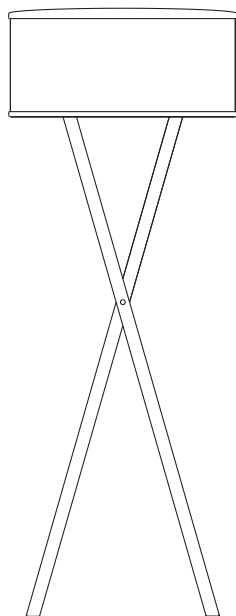


Cala 140 IP65

Joan Gaspar

marset



Assembly Instructions
Instrucciones de montaje
Instructions de montage
Montageanleitung

WARNING

1. It is recommended that a professional electrician be responsible for installing the light.
2. Disconnect power supply before installation.
3. If the wire or flexible cord is damaged, it must only be changed by the manufacturer, their Service Dept. or qualified personnel in order to avoid risk.
4. Use a soft damp cloth, with soap or neutral detergent. Do not use alcohol or other solvents.

ADVERTENCIAS

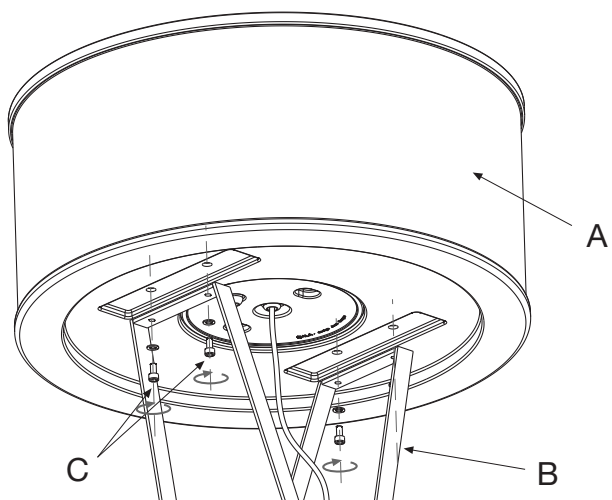
1. Se recomienda que la instalación sea realizada por un profesional.
2. Desconectar la conexión a red antes de ser manipulada.
3. Si el cable flexible o cordón de esta luminaria está dañado, deberá sustituirse exclusivamente por el fabricante o su servicio técnico o una persona de cualificación equivalente con objeto de evitar cualquier riesgo.
4. Utilizar un paño suave, humedecido con agua y detergente neutro si fuera necesario. No utilizar alcohol o otros disolventes.

ATTENTION

1. Il est recommandé de faire exécuter l'installation par un professionnel.
2. Débranchez la connexion au réseau avant toute manipulation.
3. Si le câble flexible ou fil du luminaire est endommagé, il conviendra de faire appel au fabricant, à son service technique ou encore à une personne qualifiée pour le remplacer et éviter ainsi tout risque fâcheux.
4. Pour nettoyer le luminaire, nous vous recommandons d'utiliser un chiffon doux humidifié d'eau et de détergent neutre, le cas échéant. N'utilisez pas d'alcool ni d'autres types de dissolvants.

HINWEISE

1. Wir empfehlen, die Installation von einem Fachmann vornehmen zu lassen.
2. Unterbrechen Sie die Verbindung zum Netz vor Beginn der Arbeit.
3. Wird das Kabel der Leuchte beschädigt, darf dieses nur durch den Hersteller, dessen technischen Service, oder eine entsprechend qualifizierte Person ausgetauscht werden, um eventuelle Risiken zu vermeiden.
4. Zur Reinigung der Leuchte empfiehlt es sich, ein weiches Tuch zu verwenden und dieses, falls nötig, mit Wasser und einem neutralen Reiniger zu befeuchten. Alkohol oder Lösungsmittel sind zur Reinigung nicht geeignet.

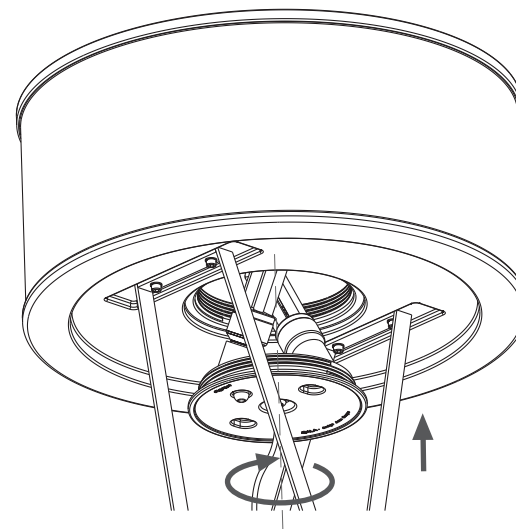


1. Fix the shade (A) to the structure (B) using the screws and washers (C).

1. Fijar la pantalla (A) a la estructura (B) utilizando los tornillos y arandelas (C).

1. Fixez l'écran (A) à la structure (B) en utilisant les écrous et les rondelles (C).

1. Den Schirm (A) auf die Struktur (B) mit den Schrauben und Unterlegscheiben (C) befestigen.

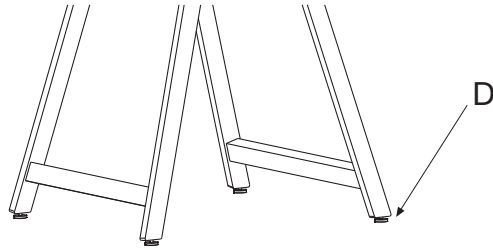


2. Insert approved bulbs.

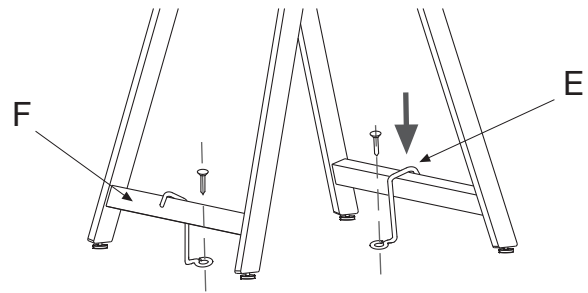
2. Colocar las bombillas recomendadas.

2. Placez les ampoules recommandées.

2. Die empfohlene Glühbirne einsetzen.



Wood structure / Estructura de madera



3. To control the stability of the lamp, use levelling screws (D).

FIXATION IN THE SOIL

To fix the luminaire on the floor, fit the two straps (E) on the transverse wooden axes (F) and anchor them on the ground.

3. Para controlar la estabilidad de la lámpara, utilizar los reguladores (D).

FIJACIÓN EN EL SUELO

Para fijar la luminaria en el suelo, encajar los dos flejes (E) en los ejes transversales de madera (F) y anclar en el suelo.

3. Pour contrôler la stabilité de la lampe, utilisez les régulateurs (D).

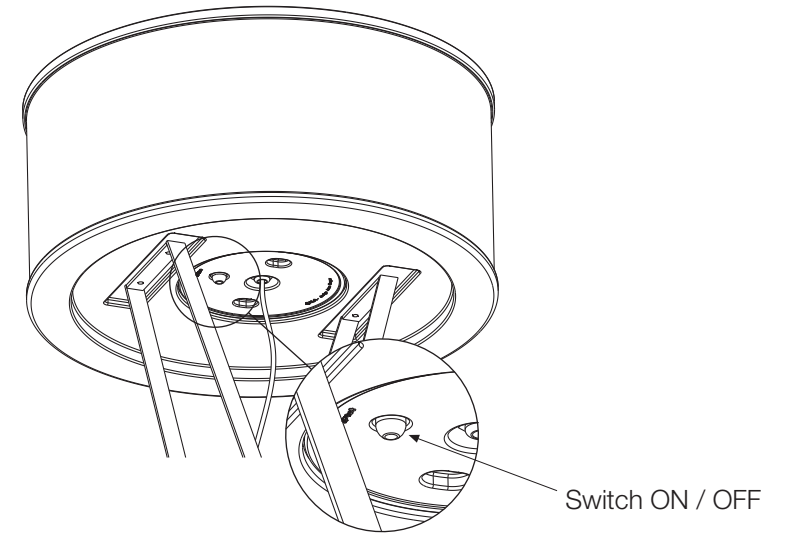
FIXATION AU SOL

Pour fixer le luminaire au sol, engagez les deux crochets (E) sur les axes transversaux en bois (F) et scellez-les au sol.

3. Die Stabilität der Leuchte mit den Reglern (D) einstellen.

BEFESTIGUNG AM BODEN

Um die Leuchte am Boden anzubringen, befestigen Sie die beiden Streifen (E) an den Holzquerachsen (F) und verankern Sie sie am Boden.



4. Switch ON / OFF.

4. Encendido / Apagado de la lámpara.

4. Allumage / Extinction de la lampe.

4. Einschalten / Ausschalten der Leuchte.

Technical Data

Light fitting for outdoor use

Power Factor: 1

Bulb to be used:

Cala 140 IP65

2 x E26 LED TYPE A 11W 

Datos Técnicos

Luminaria para uso exterior

Factor de Potencia: 1

Lámpara a utilizar:

Cala 140 IP65

2 x E26 LED TYPE A 11W 

Données techniques

Luminaire pour usage extérieur.

Facteur de puissance: 1

Ampoule:

Cala 140 IP65

2 x E26 LED TYPE A 11W 

Technische Daten

Leuchte für den Außenbereich.

Leistungsfaktor: 1

Verwendetes Leuchtmittel:

Cala 140 IP65

2 x E26 LED TYPE A 11W 

Suitable for wet locations



- This symbol on the product or its packaging indicates that it must not be treated as household waste. It should, in fact, be handed in at a recognised collection point for recycling electrical and electronic equipment. For more detailed information about the recycling of this product, please contact your local city office, your household waste disposal service or the shop where you purchased the product.

- Este símbolo en su equipo o embalaje indica que el presente producto no puede ser tratado como residuo doméstico normal, sino que debe entregarse en el correspondiente punto de recogida de equipos eléctricos y electrónicos. Para recibir información detallada sobre el reciclaje de este producto, por favor, contacte con su ayuntamiento, su punto de recogida más cercano o el distribuidor donde adquirió el producto.

- Le symbole représenté sur l'appareil ou l'emballage signifie que le produit ne peut être traité comme un déchet domestique normal, et doit par conséquent être déposé dans un point de collecte réservé aux appareils électriques et électroniques. Pour en savoir plus sur le recyclage de ce produit, veuillez vous adresser auprès de votre mairie, afin de connaître le point de collecte le plus proche, ou contacter le distributeur qui vous a vendu le produit.

- Dieses Symbol auf dem Produkt oder der Verpackung zeigt an, dass diese nicht als normaler Hausmüll behandelt werden dürfen, sondern den entsprechenden Stellen für Sondermüll zugeführt werden müssen. Für weitere Informationen zum Thema Sondermüll wenden Sie sich bitte an Ihre Stadtverwaltung, die nächste Annahmestelle oder den Händler, bei dem Sie das Produkt erworben haben.



WARNING. California Proposition 65 Warning for California Consumers. This product can expose you to chemicals including wood dust and lead which are known to the State of California to cause cancer or birth defects or other reproductive harm. For more information go to www.P65Warnings.ca.gov

120 V - 60 Hz

marset 