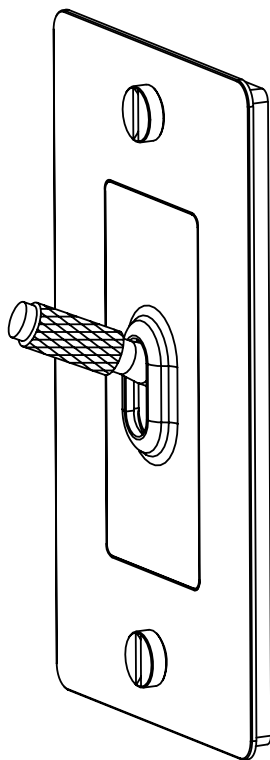


**BUSTER+PUNCH**  
LONDON

**TOGGLE SWITCH**  
**INSTALLATION MANUAL US**  
MANUEL D'UTILISATION É.-U.  
MANUAL DE INSTRUCCIONES (EE. UU.)



**BUSTERANDPUNCH.COM**  
L0060

EN

## IMPORTANT NOTES

PLEASE READ BEFORE INSTALLING.

1. **CAUTION:** To avoid overheating and possible damage to other equipment, do not use this switch to control receptacles, fluorescent lighting fixtures, motor-driven appliances, or transformer-supplied appliances.
2. Install in accordance with all national and local electrical codes.
3. When no "ground means" exists within the wallbox, then NEC® 2002 404-9 exception to (b) allows a toggle without a ground connection, to be installed as a replacement. For this type of installation, cap or remove the green toggle ground wire. A toggle installed under this exception (NEC® 2002 404-9 exception to (b)) must be provided with a plastic, non-combustible, UL listed wallplate.
4. Protect switch from dust and dirt when painting or plastering.
5. Clean switch with a soft damp cloth only. Do not use any chemical cleaners.
6. Use copper wire only.



FOR BEST RESULTS USE AN ADJUSTABLE WALL BOX.

## WARRANTY INFORMATION

The Warranty Period of Two (2) years from the date of the original purchase.

## RECYCLING ELECTRICAL PRODUCTS

Buster and Punch encourages all its customers to make note of this symbol and avoid putting any waste electrical goods in your domestic waste bin or container. Please ensure you take your waste electrical goods to a suitable facility for disposal.



FR

## REMARQUES IMPORTANTES

VEUILLEZ LIRE AVANT L'INSTALLATION.

1. **ATTENTION:** Afin d'éviter toute surchauffe et tout dommage possible à d'autres équipements, n'utilisez pas pour commander les prises, les appareils d'éclairage fluorescents, les dispositifs à moteur ou les appareils alimentés par transformateur.
2. Installez conformément à tous les codes électriques nationaux et locaux.
3. Lorsqu'il n'y a pas de « moyen de mise à la terre » dans le boîtier mural, l'exception NEC® 2002 404-9 à (b) permet d'installer un interrupteur à bascule sans connexion à la terre en remplacement. Pour ce type d'installation, recouvrez ou retirez le fil de terre du variateur vert. Un interrupteur à bascule installé sous cette exception (exception NEC® 2002 404-9 à (b)) doit être fourni avec une plaque murale en plastique non combustible homologuée UL.
4. Protégez l'interrupteur de la poussière et de la saleté lors de travaux de peinture ou de rebouchage.
5. Nettoyez le commutateur avec un chiffon doux et humide uniquement. N'utilisez aucun produit nettoyant chimique.
6. Utilisez uniquement du fil de cuivre.



POUR DE MEILLEURS RÉSULTATS, UTILISEZ UN BOÎTIER MURAL AJUSTABLE.

## INFORMATIONS DE GARANTIE

La période de garantie est de deux (2) ans à compter de la date de l'achat initial.

## RECYCLAGE DE PRODUITS ÉLECTRIQUES

Buster and Punch encourage tous ses clients à observer ce symbole et à éviter de mettre des déchets électriques dans leur poubelle ou conteneur domestique. Veillez bien à amener vos déchets électriques dans des installations appropriées afin de les éliminer.



SP

## NOTAS IMPORTANTES

1. **ATENCIÓN:** Para evitar el sobrecalentamiento y posibles daños a otros equipos, no utilice para controlar receptáculos, lámparas fluorescentes, electrodomésticos accionados por motor, o aparatos alimentados por transformador.
2. Instale de acuerdo con todos los códigos eléctricos nacionales y locales.
3. Cuando no existe un "medio de conexión a tierra" dentro de la caja de empotrar, entonces la excepción NEC® 2002 404-9 a (b) permite la instalación de un atenuador sin conexión a tierra como reemplazo. Para este tipo de instalación, tape o retire el cable de tierra verde del atenuador. un atenuador instalado bajo esta excepción (NEC® 2002 404-9 excepción a (b)) debe proporcionarse con una placa de pared de plástico no combustible listada por UL.
4. Proteja el interruptor del polvo y la suciedad al pintar o enmasillar.
5. Limpie el interruptor únicamente con un paño suave y húmedo. No utilice limpiadores químicos.
6. Utilice únicamente alambre de cobre.



PARA OBTENER UN RESULTADO ÓPTIMO, UTILICE UNA CAJA DE PARED AJUSTABLE.

## INFORMACIÓN SOBRE LA GARANTÍA

El periodo de garantía de dos (2) años comienza en la fecha de compra original.

## RECICLADO DE PRODUCTOS ELÉCTRICOS

Buster and Punch insta a todos sus clientes a que tengan en cuenta este símbolo y eviten desechar productos eléctricos con la basura doméstica. Asegúrese de llevar todos los productos eléctricos a un centro de reciclado para deshacerse de ellos de forma adecuada.



## INSTALLATION / INSTALLATION / INSTALACIÓN

**EN WARNING:** Shock hazard. May result in serious injury or death. Disconnect power before servicing or installing.

To be installed and/or used in accordance with appropriate electrical codes and regulations. If you are unsure or uncomfortable about performing the installation, please consult a qualified electrician.

In Canada, a flush-type switch does not require attachment to a grounding / bonding wire when installed in a grounded / bonded flush device box.

**FR AVERTISSEMENT:** Risque de choc Peut entraîner des blessures graves ou la mort. Débranchez l'alimentation avant de procéder à l'entretien ou à l'installation.

Installer et / ou utiliser conformément aux codes et règlements électriques appropriés. Si vous n'êtes pas sûr(e) de vous ou si vous n'êtes pas à l'aise avec la procédure d'installation, veuillez consulter un électricien qualifié.

Au Canada, un interrupteur de type encastré ne nécessite pas de raccordement à un fil de mise à la terre / de liaison lorsqu'il est installé dans un boîtier d'appareil encastré mis à la terre / lié.

**SP ADVERTENCIA:** Peligro de descarga eléctrica. Puede producir lesiones graves o la muerte. Desconecte la alimentación antes de realizar tareas de mantenimiento o instalación.

Debe instalarse o usarse conforme a los códigos y reglamentación eléctricos adecuados. Si no sabe cómo realizar la instalación o no se siente cómodo haciéndolo, consulte con una electricista cualificado.

En Canadá, un interruptor de tipo empotrado no requiere conexión a un cable de puesta a tierra/unión cuando se instala en una caja de dispositivo de descarga conectada a tierra / unión.



1

## INSTALLATION OF EXISTING SWITCH

For retrofit applications, remove wall plate and mounting screws.

- Carefully remove the existing receptacle from the box.
- Disconnect the wiring from the old receptacle. **NOTE: TAG WIRE(S) ON DIFFERENT COLORED SCREW(S) BEFORE REMOVAL.**

### INSTALLATION DU COMMUTATEUR EXISTANT

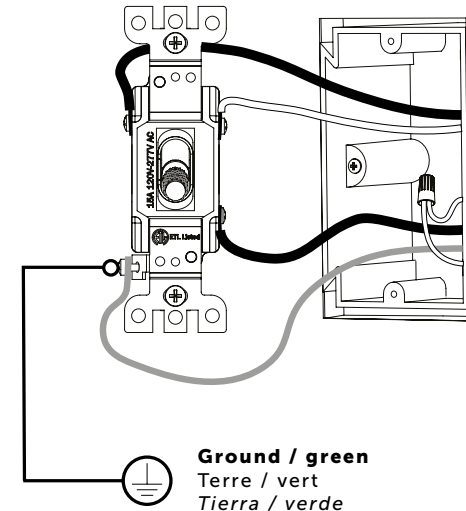
Pour les applications de rénovation, retirez la plaque murale et les vis de montage.

- Retirez soigneusement la prise existante du boîtier.
- Déconnectez le câblage de l'ancienne prise. **REMARQUE: MARQUER LE(S) FIL(S) SUR UNE OU PLUSIEURS VIS DE COULEUR AVANT DE LES RETIRER**

### INSTALACIÓN DEL CONMUTADOR EXISTENTE

En caso de reacondicionamiento, retire la placa de la pared y los tornillos de montaje.

- Retire con cuidado el receptáculo existente de la caja.
- Desconecte los cables del receptáculo antiguo. **NOTA: IDENTIFIQUE LOS CABLES CON LOS DISTINTOS COLORES DE LOS TORNILLOS ANTES DE RETIRARLOS.**



3-way  
3-voies  
3 vías

## 2 INSTALLATION OF NEW SWITCH

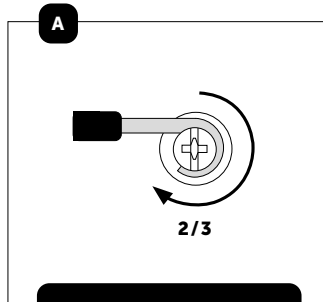
- a) For side wire - #14-#10 AWG; Loop clockwise two thirds of the way around screw.  
 b) Push fit - Press in slot to release wire.

INSTALLATION D'UN NOUVEAU COMMUTEUR

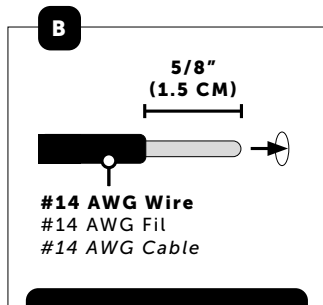
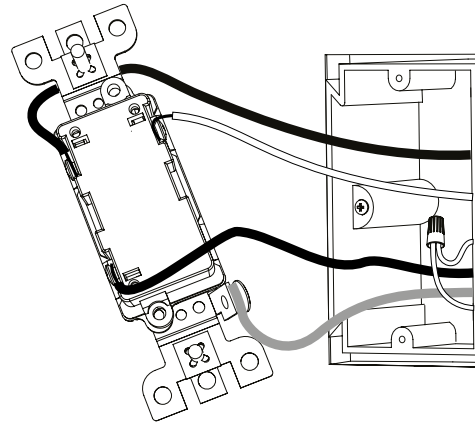
- a) Pour le fil latéral - #14-#10 AWG; Faites une boucle dans le sens des aiguilles d'une montre à deux tiers autour de la vis.  
 b) Enfichable - Appuyez sur la fente pour libérer le fil.

INSTALACIÓN DE UN NUEVO CONMUTADOR

- a) Para el cable lateral - #14-#10 AWG; Enrosque dos terceras partes en el tornillo en sentido horario.  
 b) Fijación con enganche - Presione la ranura para liberar el cable.



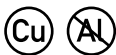
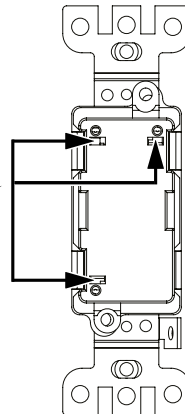
**Screw fit 1.2Nm**  
 Vissable 1.2Nm  
 Fijación con tornillos 1.2Nm



**#14 AWG Wire**  
 #14 AWG Fil  
 #14 AWG Cable

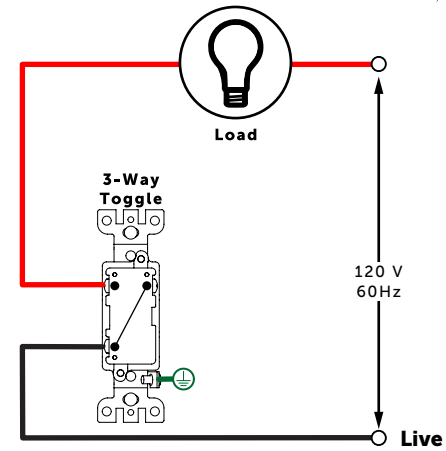
**Push fit**  
 Enfichable  
 Fijación con enganche

**Press**  
 Appuyez sur  
 Presión



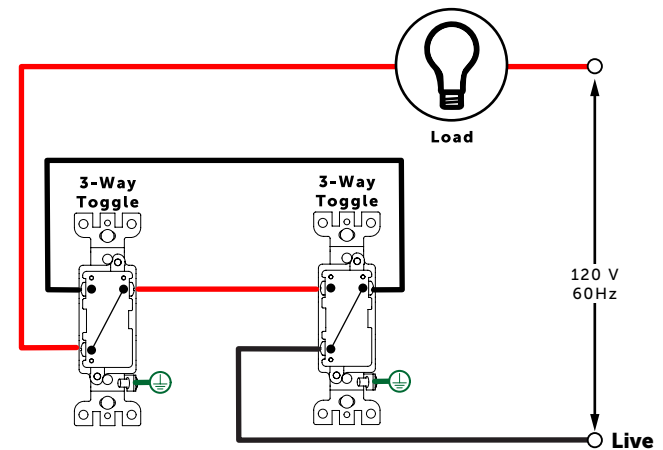
## 3 A) 2-WAY WIRING CÂBLAGE À 2 VOIES CABLEADO DE DEUX VÍAS

VIEWED FROM THE  
 BACK OF THE MODULE



## 3 B) 3-WAY WIRING CÂBLAGE À 3 VOIES CABLEADO DE TRES VÍAS

VIEWED FROM THE  
 BACK OF THE MODULE



**4****MOUNTING TOGGLE IN WALL BOX WITH SCREWS PROVIDED.**

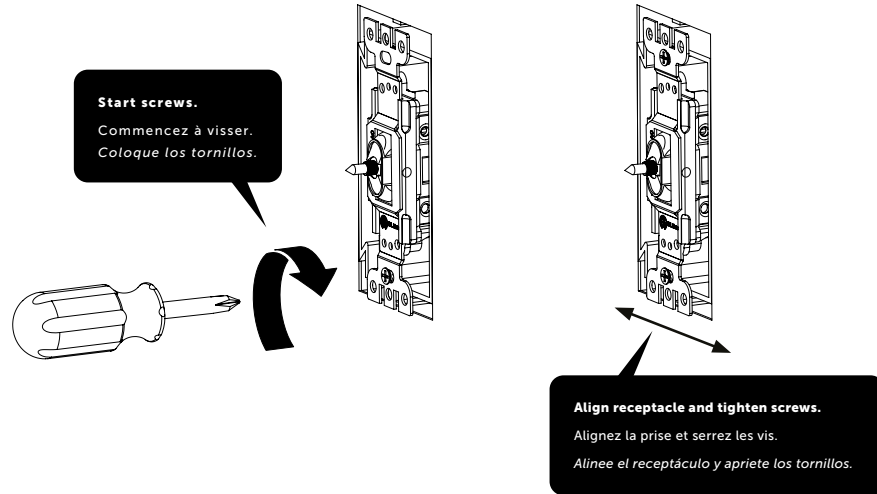
- Carefully insert wires into the wall box, mount and align toggle module.

MONTAGE DU COMMUTATEUR DANS LE BOÎTIER MURAL AVEC LES VIS FOURNIES.

- Insérez soigneusement les fils dans le boîtier mural, montez et alignez le module à bascule.

MONTAR EL CONMUTADOR EN LA CAJA DE PARED CON LOS TORNILLOS PROPORCIONADOS.

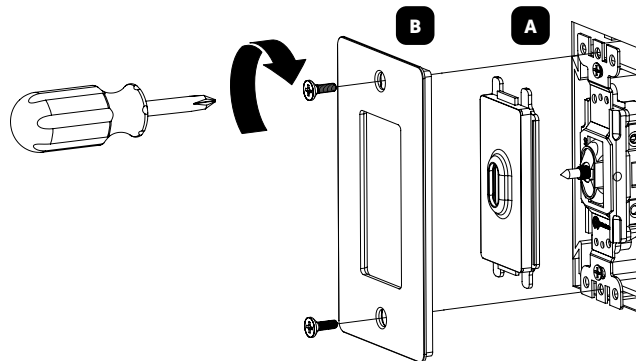
- Introduzca con cuidado los cables en la caja de pared y monte el módulo del alternador alineándolo.

**5****PLACE INFILL PLATE / COLOQUE LA PLACA DE RELLENO / PLACEZ LA PLAQUE DE REMPLISSAGE**

- (A) OVER THE TOGGLE ARM (ORIENTATE AS SHOWN). PLACE COVER PLATE  
 (B) FIRMLY OVER THE INFILL PLATE, AND SCREW UNTIL TIGHT.  
**FYI: THIS PIECE HAS A 4 MM SHADOW GAP WHEN INSTALLED.**

(A) SUR LE LE BRAS À BASCULE (ORIENTER COMME INDIQUÉ). PLACEZ LA PLAQUE DE PROTECTION  
 (B) FERMEMENT SUR LA PLAQUE DE REMPLISSAGE ET VISSEZ-LA JUSQU'À CE QU'ELLE SOIT BIEN SERRÉE.  
 POUR INFORMATION: CETTE PIÈCE A UN ESPACE D'OMBRE DE 4 MM UNE FOIS INSTALLÉE.

(A) SOBRE EL INTERRUPTOR (ORIENTADA COMO SE MUESTRA). COLOQUE LA TAPA  
 (B) FIRMEMENTE SOBRE LA PLACA DE RELLENO Y ATORNILLE HASTA QUE QUEDE FIJA.  
 PARA SU INFORMACIÓN: ESTA PIEZA TIENE UN ESPACIO DE SOMBRA DE 4 MM CUANDO SE INSTALA.



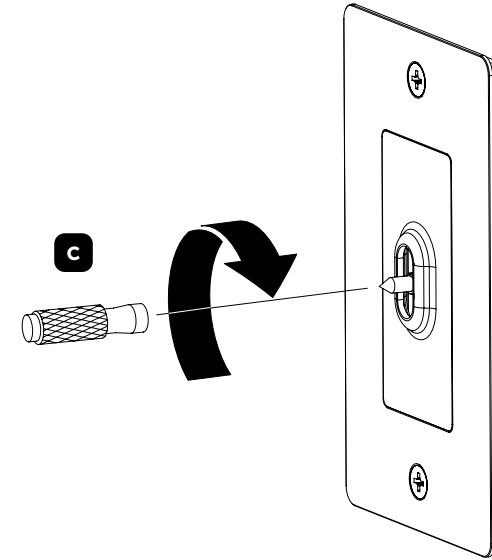
**WARNING:** Do not apply products with metal faceplates directly to freshly plastered or damp surfaces as product may tarnish. If in doubt, use polythene as a temporary gasket to protect the product. Do not use masking tape on metal faceplates.

**AVERTISSEMENT:** N'appliquez pas les produits avec des plaques frontales métalliques directement sur des surfaces fraîchement plâtrées ou humides, car le produit risque de se ternir. En cas de doute, utilisez du polyéthylène comme joint temporaire pour protéger le produit. N'utilisez pas de ruban adhésif sur les plaques frontales métalliques.

**ADVERTENCIA:** No coloque productos con placas frontales de metal directamente en superficies recién enyesadas o húmedas, ya que el producto puede deteriorarse. Si tiene dudas, utilice polietileno como obturador temporal para proteger el producto. No utilice cinta adhesiva sobre placas frontales de metal.

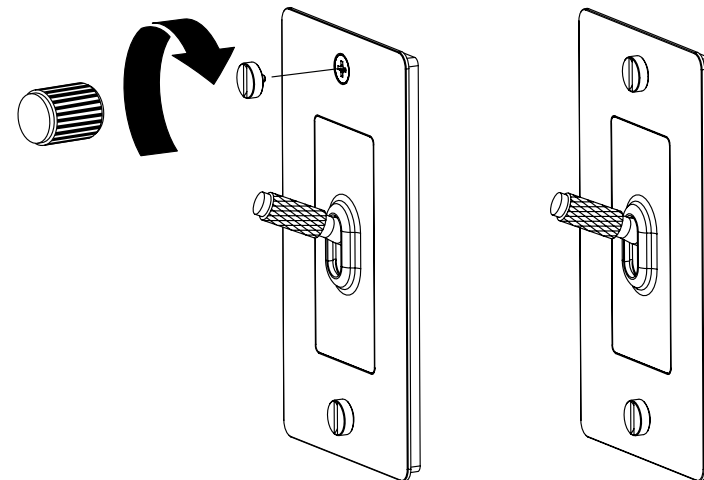
**6****HAND TIGHTEN TOGGLE ARM (C) TO THE TOGGLE SWITCH.**

- SERREZ À LA MAIN LE BRAS À BASCULE C SUR L'INTERRUPTEUR À BASCULE.
- APRIETE MANUALMENTE LA SECCIÓN DEL ALTERNADOR (C) AL ALTERNADOR.

**7****DO NOT USE A SCREW DRIVER TO TIGHTEN COIN CAP, USE THE PLASTIC COIN CAP TOOL SUPPLIED OR TIGHTEN BY HAND.**

N'UTILISEZ PAS DE TOURNEVIS POUR SERRER LE CAPUCHON, UTILISEZ L'OUTIL POUR CAPUCHON EN PLASTIQUE FOURNI OU SERREZ À LA MAIN.

NO UTILICE UN DESTORNILLADOR PARA APRETAR EL TAPÓN; UTILICE LA HERRAMIENTA DE PLÁSTICO SUMINISTRADA PARA TAL FIN O APRIÉTELO MANUALMENTE.



**8** **TURN POWER BACK ON.**  
RÉTABLISSEZ LE COURANT.  
VUELVA A CONECTAR LA ALIMENTACIÓN.



[end. **ORDINARY** ]