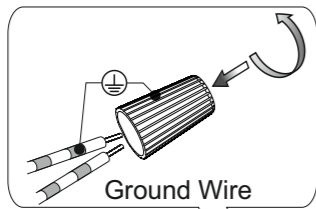


1

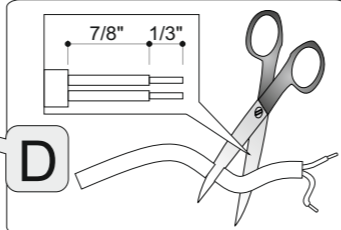


White Neutral Wire

ON
OFF



Black Load Wire



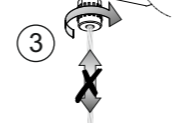
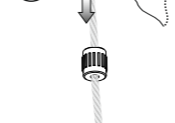
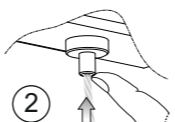
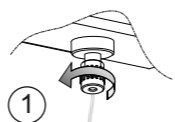
D

B

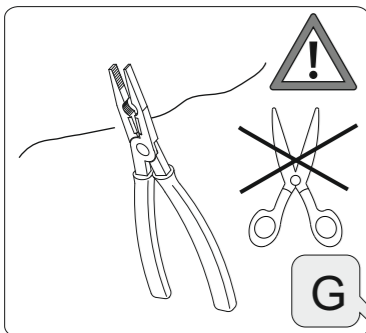
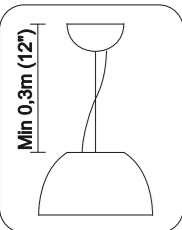
C

F

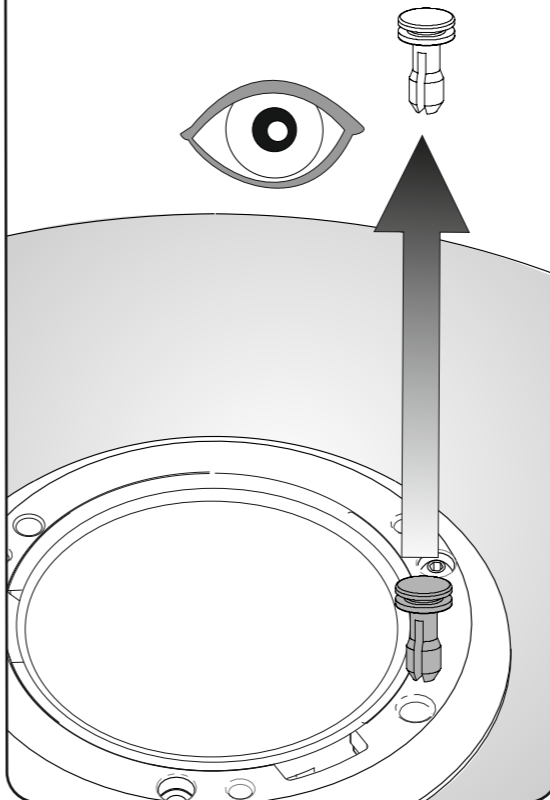
A



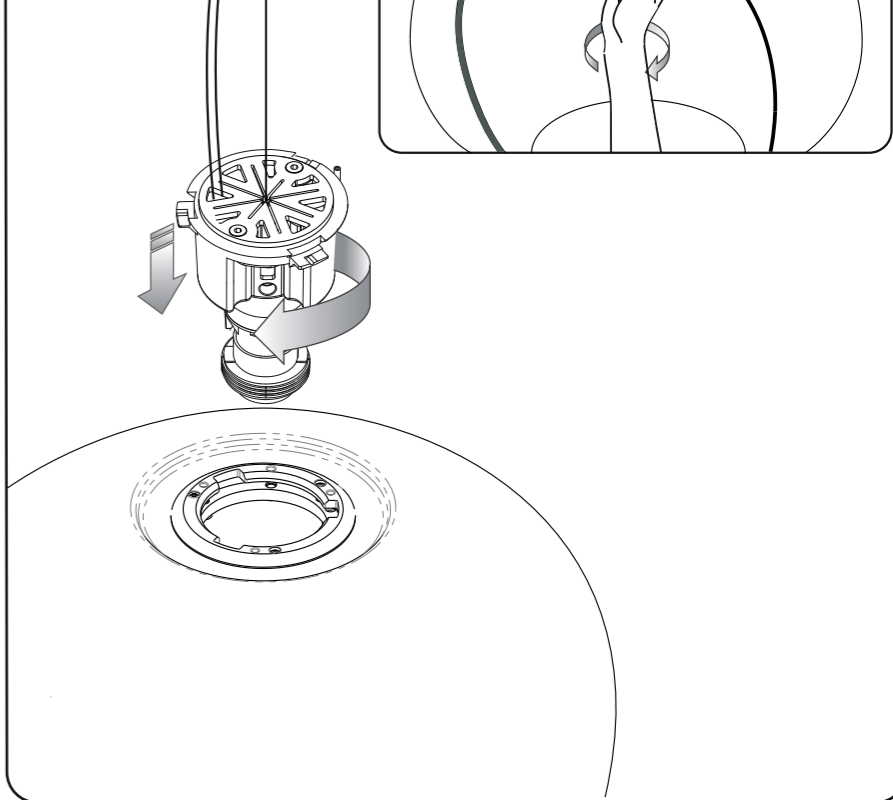
H



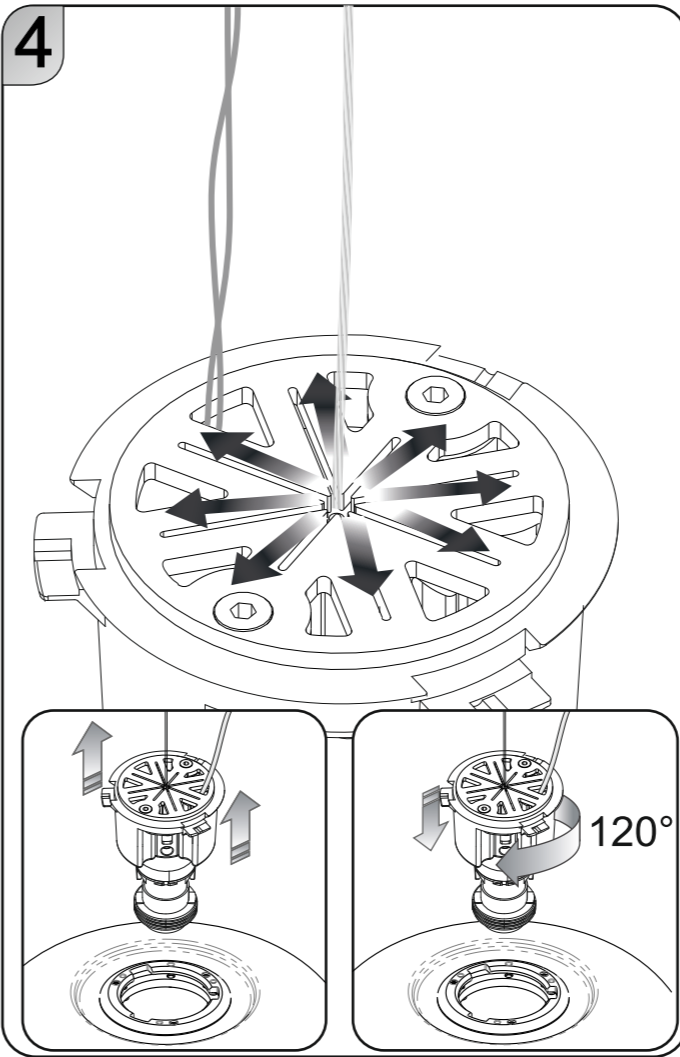
2



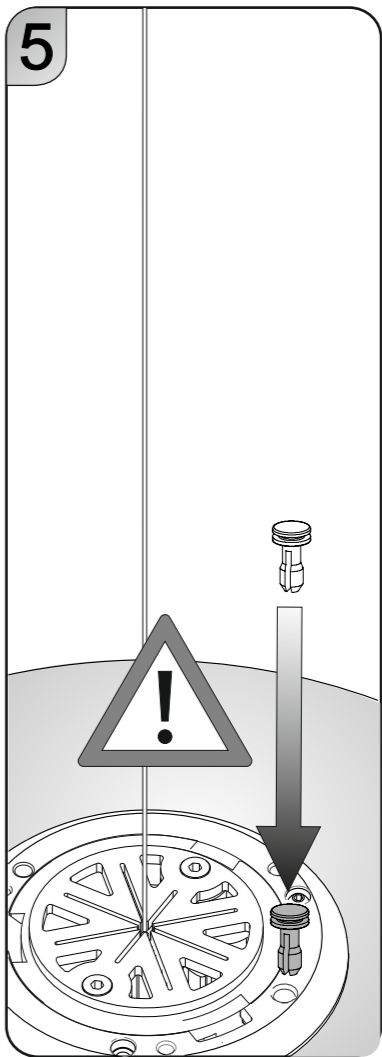
3



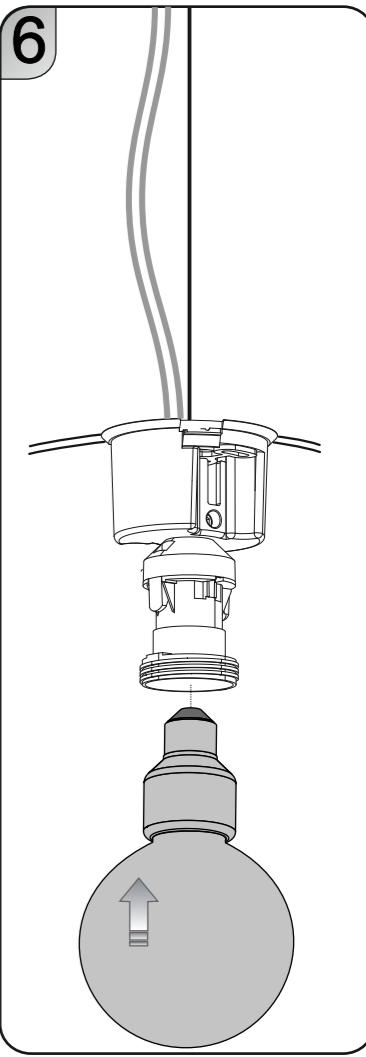
4



5



6



120°

BUDS 1-3 Sospensione (Suspension).

FOSCARINI

FOSCARINI S.p.a. - VENEZIA - ITALY

ENGLISH

WARNING: Always unplug the appliance from the power socket before beginning installation or any sort of maintenance work. If the power lead to the appliance is damaged in any way, it must only be replaced by the manufacturer, an authorised service centre or a qualified electrician to prevent any sort of risk for the user. Put the lamp on a broad and clean surface and have two people assembling it.

- 1 A- Pass the steel cable through the canopy hole and through the cable stopper on the ceiling plate. Adjust the height of the lighting and block it as shown in picture. B- Pass the electric wire from the appliance through the canopy hole and through the cable stopper. C- Block the feeding cable with the cable stopper. D- Cut the power wire to the desired length. E- Connect ground wire. Connect the electric wires to the terminal board. F- Screw back plate to ceiling. G- Pass the steel cable through the safety cylinder and block it with the screw. If necessary, shorten the steel cable, using an appropriate tool to have a net cut, leaving 1" from the cylinder. H- Place the canopy and block it with the screw.
- 2 Remove the safety pin as shown in the picture
- 3 Place the frame inside the diffuser and turn until it clicks.
- 4 If necessary to balance lamp, act on cable or in case rotate diffuser of 120°.
- 5 Fix the shade as shown in the picture.
- 6 Screw in bulb.

CLEANING INSTRUCTIONS: WARNING: do not use alcohol or other solvents. Use only a soft cloth to clean the lamp, dampened with water and soap or mild cleanser if needed for resistant dirt.

FRANÇAIS

INSTRUCTIONS: Avant de procéder à l'installation de l'appareil, ainsi qu'avant toute opération d'entretien, il est nécessaire de couper le courant au disjoncteur. Afin d'éviter tout risque, si le câble électrique de cet appareil est endommagé il doit être remplacé exclusivement par le fabricant, son service après-vente ou par du personnel qualifié équivalent. Placer la lampe sur une surface ample et propre et prévoir deux personnes pour l'installation.

- 1 A- Faire passer le câble en acier par le cache piton et à travers le serre-câble sur le support au plafond. Régler la hauteur de la lampe et bloquer le mouvement comme indiqué dans l'image. B- Faire passer le câble électrique provenant de l'appareil par le trou du cache piton et par le serre-câble. C- Bloquer le câble d'alimentation avec le bloque-câble. D- Couper le câble électrique à la hauteur désirée. E- Raccorder le câble de terre. Exécuter les connexions électriques dans le serre-câbles. F- Fixer le support au plafond. G- Faire passer le câble en acier à travers le câble de sécurité et le bloquer avec la vis. Si nécessaire, couper le câble en acier avec un outil indiqué pour obtenir une coupe nette, en laissant environ 1" du cylindre. H- Placer la rosace et la bloquer avec la vis.
- 2 Enlever le pivot de sécurité comme indiqué dans l'image.
- 3 Insérer la monture dans le diffuseur et la tourner jusqu'au dé clic.
- 4 S'il est nécessaire d'équilibrer la lampe agir sur le câble ou éventuellement tourner le diffuseur de 120°.
- 5 Fixer le diffuseur comme indiqué dans le croquis.
- 6 Visser l'ampoule.

INSTRUCTIONS POUR LE NETTOYAGE ATTENTION: ne pas utiliser d'alcool ou solvants. Pour le nettoyage de la lampe utiliser exclusivement un chiffon doux, humecté si nécessaire, avec de l'eau et du savon ou avec un détergent neutre pour les salissures les plus tenaces

ESPAÑOL

ADVERTENCIAS: Antes de proceder a la instalación del aparato y en cualquier caso antes de efectuar cualquier operación de mantenimiento, corte la tensión de red. En caso de deterioramiento del cable eléctrico del aparato, la sustitución podrá efectuarla exclusivamente el fabricante, su servicio de asistencia o personal cualificado equivalente, a fin de evitar peligros.

- 1 A- Pasar los cables de acero a través del rosetón y a través de los bloqueadores en la pletina del techo. Regular la altura de la lámpara y parar el movimiento como se ve en la figura. B- Hacer pasar el cable de alimentación proveniente del aparato a través del agujero del rosetón.

- C- Bloquear el cable de alimentación con los bloqueadores.
- D- Cortar el cable de alimentación a la altura deseada
- E- Efectuar las conexiones eléctricas en la caja de bornes. Pasar el cable de acero a través del cilindro y bloquearlo con el tornillo.
- F- Fijar la pletina al techo.
- G- Posicionar el rosetón bloqueandolo con el tornillo. Con la herramienta adecuada, darle un corte seco al excedente de los cables de acero, dejando por lo menos 25 mm de los bloqueadores.
- 2 Quitar el alfiler de seguridad como indicado en figura
- 3 Introduzca la montura sobre el difusor y gírelo hasta que haga clic.
- 4 If necessary to balance lamp, act on cable or in case rotate diffuser of 120°.
- 5 Fije el difusor como se indica en la imagen.
- 6 Colocar la bombilla.

INSTRUCCIONES PARA LIMPIAR LA LÁMPARA ADVERTENCIA: no emplear alcohol ni disolventes. Para la limpieza de la lámpara, utilizar exclusivamente un paño suave. En caso de suciedad más resistente, humedecer el paño con agua y jabón o un detergente neutro..

278X07 UL rev A (A3)

WARNING ON THE USE OF LED RETROFIT OR COMPACT FLUORESCENT BULBS WITH INTEGRATED BALLAST

If used with wall dimmer, led retrofit bulbs or compact fluorescent bulbs with integrated ballast could not work properly (flickering, buzz, control problems, etc.). The compatibility between dimmer and bulb has to be previously checked.

AVERTISSEMENT SUR L'UTILISATION D'AMPOULES LED RETROFIT OU DE COMPACTES FLUORESCENTES AVEC BALLAST INTEGRE


Si utilisées avec un variateur à mur, les ampoules LED retrofit ou fluorescentes compactes avec ballast intégré pourraient ne pas fonctionner correctement (clignotement, bruits, problème de régulation, etc.). Il est nécessaire de vérifier préalablement la compatibilité entre variateur et ampoule.

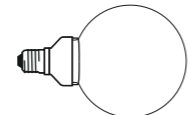
ADVERTENCIA SOBRE EL USO DE LAS BOMBILLAS LED RETROFIT O FLUORESCENTES COMPACTAS QUE LLEVAN ALIMENTADOR INTEGRADO

Si se utilizan con un regulador de pared, las bombillas LED retrofit o las fluorescentes compactas con alimentador integrado podrían no funcionar correctamente (parpadeo, zumbido, problemas de control, etc). La compatibilidad entre el regulador y la bombilla tiene que ser comprobada anteriormente.

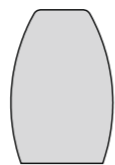
Recommended bulbs / Ampoules conseillées / Bombillas compatibles

 MAX 150W Type T E26 Shielded 120/277V 60hz

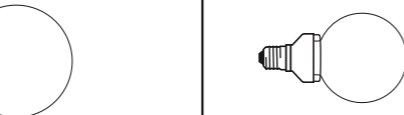
 MAX 150W Type A E26 120/277V 60Hz



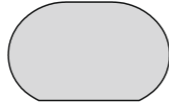
MAX 23W TYPE T4
E26 120-277V 60HZ
Use only UL Listed
SBCFL
LED Retrofit / CFL
Diameter 4 3/4" / 120mm



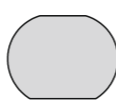
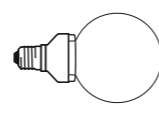
BUDS 1



MAX 15W TYPE T4
E26 120-277V 60HZ
Use only UL Listed
SBCFL
LED Retrofit / CFL
Diameter 3 3/4" / 95mm



BUDS 2



BUDS 3

ISTRUZIONI DI MONTAGGIO / ASSEMBLY INSTRUCTIONS / INSTRUCTIONS DE MONTAGE / MONTAGE - ANLEITUNG / INSTRUCCIONES DE MONTAJE

ITALIANO

ATTENZIONE: la sicurezza dell'apparecchio è garantita con l'uso appropriato delle seguenti istruzioni, pertanto è necessario conservarle. Togliere tensione prima di operare sull'apparecchio. L'apparecchio non deve essere installato in posizioni diverse da quelle indicate nelle istruzioni di montaggio. Le operazioni di montaggio o manutenzione dell'apparecchio devono essere eseguite con la massima attenzione per non danneggiare i componenti. L'eventuale sostituzione della lampadina deve essere fatta con una dello stesso tipo e potenza massima indicata nelle istruzioni. Le parti in metallo, vetro o altro di questa lampada devono essere pulite con un panno morbido e un detergente neutro. **ATTENZIONE:** far raffreddare la fonte luminosa prima della sostituzione. **ATTENZIONE:** quando la lampada è accesa e nel periodo tra lo spegnimento e il raffreddamento, la fonte luminosa e i componenti vicini possono provocare ustioni. FOSCARINI non potrà procedere alla sostituzione dei propri articoli per difetti di fabbricazione, se non verranno restituiti tramite rivenditore e comunque se non dopo aver accertato la natura del difetto. L'apparecchio non può essere in alcun modo modificato o manomesso, ogni modifica ne può compromettere la sicurezza rendendo lo stesso pericoloso. Foscarini declina ogni responsabilità per i prodotti modificati. Per un funzionamento sicuro e corretto è necessario che questo apparecchio sia collegato ad una efficiente impianto di messa a terra. I materiali utilizzati in questo prodotto, se esposti direttamente ai raggi solari, possono subire una naturale variazione cromatica.

ENGLISH

WARNING: the safety of this fixture is only guaranteed if the following instructions have been observed. Always disconnect power before working on fixture. Fixture must not be installed in any position other than that shown in instructions. Assembly and maintenance of fixture must be performed carefully so as not to damage components. Replacement bulbs must be of same type and wattage as specified in instructions. Metal surfaces, glass or other parts of fixture may be cleaned with a soft damp cloth and mild detergent. **WARNING:** always allow the lamp to cool before replacing it. **WARNING:** while the lamp is on and until it has cooled, there is a risk of burns from the lamp and adjacent elements. FOSCARINI will replace merchandise with manufacturing defects only if it is returned to the retailer from which it was purchased. The appliance may in no way be modified or tampered with, any modification may compromise safety causing the appliance to become dangerous. Foscarini declines all responsibility for products that are modified. To guarantee the correct and safe functioning of the light fitting, make sure that it is earthed. If exposed to direct sunlight, the materials used in this product may show a natural chromatic variation.

FRANÇAIS

ATTENTION: la sûreté de l'appareil n'est garantie qu'en suivant scrupuleusement les instructions ci-après. Il est donc nécessaire de les conserver. Isoler l'appareil du secteur avant toute manipulation. L'appareil ne peut pas être installé dans une autre position que celle indiquée dans les instructions de montage. Le montage et les manipulations de l'appareil devront être exécutés avec la plus grande attention pour ne pas abîmer ses composants. Tout changement d'ampoule respectera le type et la puissance indiqués dans le descriptif technique. Les composants métalliques, en verre ou autre seront entretenus à l'aide d'un chiffon doux et de détergent neutre. **ATTENTION:** laissez la source de lumière refroidir avant de procéder à son remplacement. **ATTENTION:** Lorsque la lampe est allumée et jusqu'à son refroidissement après débranchement, il y a un risque de brûlure sur la lampe et les éléments proches. FOSCARINI n'échangera ses articles défectueux que par l'intermédiaire d'un revendeur. L'appareil ne peut être modifié ou altéré de quelque manière que ce soit, toute modification peut compromettre la sécurité de celui-ci en le rendant dangereux. Foscarini décline toute responsabilité pour les produits modifiés. Pour un fonctionnement sûr et correct, il est nécessaire que la lampe soit reliée à une installation efficace de mise à la terre. Les matériaux utilisés, si directement exposés aux rayons solaires, peuvent subir une variation chromatique naturelle.

DEUTSCH

ACHTUNG: Die Sicherheit dieses Artikels wird nur durch die strikte Befolgung der nachfolgenden Betriebsanleitung gewährleistet. Bitte heben Sie diese unbedingt auf. Vor allen Arbeiten ziehen Sie bitte den Stecker aus der Dose. Die Leuchte darf nur nach den in der Betriebsanleitung aufgeführten Positionen montiert werden. Alle Arbeiten an der Leuchte müssen mit der größtmöglichen Sorgfalt erfolgen um die Bauteile nicht zu beschädigen. Die Glühbirne darf nur gegen eine gleichen Typs und gleichen Stärke ausgetauscht werden. Alle Glas/Metalteile oder andere Teile der Leuchten dürfen nur mit einem weichen Tuch und einem neutralen Waschmittel gereinigt werden. **ACHTUNG:** Leuchtmittel vor dem Wechsel auskühlen lassen. **ACHTUNG:** Im Betrieb und bis zur Auskühlung nach dem Ausschalten besteht beim Leuchtmittel und angrenzenden Teilen Verbrennungsgefahr. FOSCARINI ersetzt ästhetischen Fabrikationsfehler nur über den zuständigen Händler. Der Apparat darf auf keinen Fall veraendert oder unerlaubt geoeffnet werden, jede Veraenderung desselben kann die Sicherheit in Frage stellen und somit gefaehrlich werden. Foscarini lehnt jede Verantwortung fuer unsachgemaess behandelte Produkte ab. Die Leuchte ist nur an eine ordnungsgemaß geerdete Elektroanlage anzuschließen. Im Fall von direkten Sonnenstrahlen Ausstellung, koenntnen die hiermit eingeführten Materialien eine natürliche chromatische Veränderung erfahren.

ESPAÑOL

¡ATENCIÓN! La seguridad del aparato está garantizada sólo con el uso de las instrucciones siguientes, por lo tanto es necesario atenderlas puntualmente. Desconectar el fluido eléctrico antes de trabajar sobre el aparato. El aparato no debe ser instalado en distinta posición de aquella que se indica en las instrucciones de montaje. Las operaciones de montaje o mantenimiento del aparato deben seguirse con la máxima atención para no dañar los componentes. La eventual sustitución de la bombilla debe efectuarse con una del mismo tipo y potencia maxima indicada en las instrucciones. Las partes metálicas, cristal u otros materiales deben ser limpiados exclusivamente con un paño blanco y un detergente neutro. **¡ATENCIÓN!** Dejar que la fuente de luz se ponga fría antes de cambiar la bombilla. **¡ATENCIÓN!** Cuando la lámpara está encendida y en el intervalo entre el apagamiento y el enfriamiento, la fuente de luz y los elementos cercanos pueden causar quemaduras. FOSCARINI no podrá proceder a la sustitución de sus artículos por defectos de la fabricación, si non vienen tramitados a través del punto de venta. Para un funcionamiento seguro y correcto es necesario conectar la lámpara a una eficiente instalación de tierra. El aparato no puede ser en ningún caso modificado o forzado, cualquier modificación puede comprometer la seguridad haciéndolo peligroso. Foscarini declina cualquier responsabilidad por los productos modificados. Para un funcionamiento seguro y correcto es necesario conectar la lámpara a una eficiente instalación de tierra. Los materiales utilizados, si directamente expuestos a los rayos solares, pueden sufrir una natural variación cromática.

ITALIANO: Simbolo RAEE (Rifiuti Apparecchiature Elettriche ed Elettroniche)

Il simbolo RAEE utilizzato per questo prodotto indica che quest'ultimo non può essere trattato come rifiuto domestico. Lo smaltimento corretto di questo prodotto contribuirà a proteggere l'ambiente. Per maggiori informazioni sul riciclaggio di questo prodotto, rivolgersi all'ufficio competente del proprio ente locale, alla società addetta allo smaltimento dei rifiuti domestici o al negozio dove è stato acquistato il prodotto.

ENGLISH: WEEE Symbol (Waste Electrical and Electronic Equipment)

The use of the WEEE symbol indicates that this product may not be treated as household waste. By ensuring this product is disposed of correctly, you will help protect the environment. For more detailed information about the recycling of this product, please contact your local authority, your household waste disposal service provider or the shop where you purchased the product.

FRANÇAIS: Symbole WEEE (Waste Electrical and Electronic Equipment, Déchets électriques et d'équipement électronique)

L'utilisation du symbole WEEE indique que ce produit ne peut pas être traité comme déchet domestique. Assurez-vous de vous débarrasser de ce produit selon les lois en vigueur. Vous aiderez ainsi à protéger l'environnement. Pour plus d'informations détaillées sur le recyclage de ce produit, veuillez contacter les autorités locales, le fournisseur de service de mise au rebut des déchets domestiques ou le magasin où vous avez acheté le produit.

DEUTSCH: Symbol WEEE (Waste Electrical and Electronic Equipment)

Durch Verwendung des WEEE-Symbols weisen wir darauf hin, dass dieses Produkt nicht als normaler Haushaltsmüll behandelt werden darf. Sie tragen zum Schutze der Umwelt bei, indem Sie dieses Produkt korrekt entsorgen. Genauere Informationen zum Recycling dieses Produkts erhalten Sie von Ihrer Stadtverwaltung, von Ihrem Müllabfuhrunternehmen oder im Laden, in dem Sie das Produkt erworben haben.

ESPAÑOL: Símbolo RAEE (Residuos de aparatos eléctricos y electrónicos)

El símbolo RAEE en un producto indica que éste no se puede eliminar como cualquier otra basura. Si garantiza la eliminación correcta del producto, ayudará a proteger el medio ambiente. Para obtener más informaciones sobre el reciclaje del mismo, póngase en contacto con las autoridades locales pertinentes, con el proveedor de servicios de recogida de basura o con el establecimiento donde adquirió el producto.



This product is for indoor use only.
Cet appareil doit être utilisé en intérieur uniquement.
Este producto es para uso en interiores solamente.



Certifies that the product is conform to the North American standards, and is issued by UL, independent organisation leader in the field of products safety certification for the North American market.

Certifie que le produit est conforme, aux normes nordaméricaines et est issu par UL, une organisation indépendante leader dans le secteur de la certification de sécurité des produits destinés au marché nordaméricain.

Certifica que el producto cumple con los estándares Norteamericanos, y es emitido por UL, una organización independiente líder en el campo de la certificación de seguridad de los productos para el mercado de América del Norte.