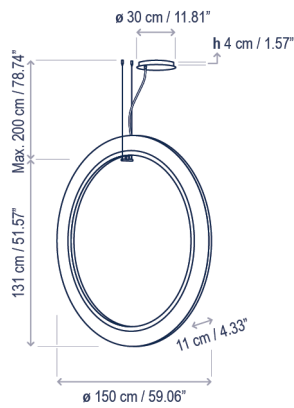
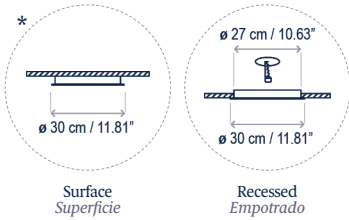


Roda S/150/V

Design / Diseño:
Joana Bover / 2023

Typology: Pendant lamp
Tipología: Suspensión

Environment: Indoor
Ambiente: Interior



Technical description / Descripción técnica:

Net Weight: 23.81 lbs
Peso Neto: 23.81 lbs

1 Box/Caja
65.35 x 65.35 x 6.69 inches | 16.5449 ft³
Gross Weight / Peso bruto: 38.8 lbs

Materials: Aluminum, Steel, Ribbon
Materiales: Aluminio, Acero, Cinta

*The canopy can be installed recessed/surface depending on the customer needs.

*El florón puede instalarse empotrado o en superficie según la necesidad.

Dali option: consult
Opción Dali: consultar

For Casambi dimmers, consult
Para regulaciones Casambi, consultar

Customizable: consult
Personalizable: consultar

Certifications
Certificaciones

Installation Guide
Guía de Instalación

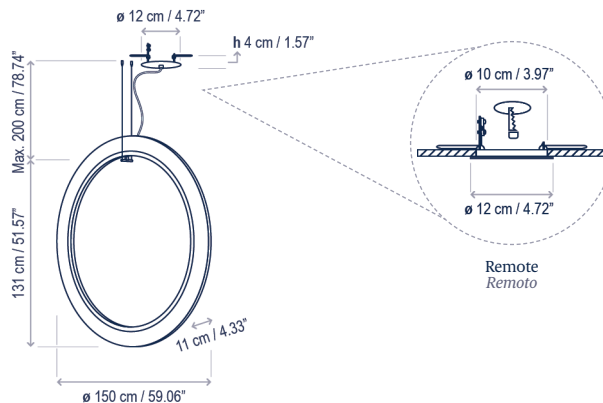


Lamps description / Descripción lámpara:

120-277V 50/60Hz DRY IP-20 0-10V 65 W LED / CRI: 90 / 2700K
7788 lm light source / fuente de luz

Ref	Finishing / Acabados
36605210189U	Dimmable 0-10V - Brown White Translucent Ribbon Shade Regulable 0-10V - Marrón Pantalla Cinta Translúcida Blanca

36605210190U	Dimmable 0-10V - Brown Cream Translucent Ribbon Shade Regulable 0-10V - Marrón Pantalla Cinta Translúcida Crema
--------------	--



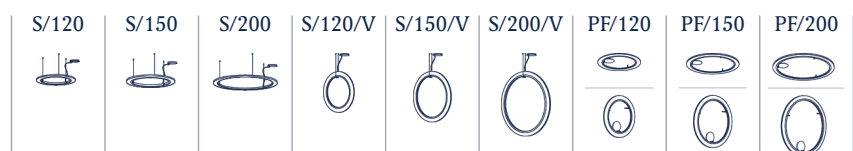
Lamps description (Remote driver) / Descripción lámpara (Driver remoto):

120-277V 50/60Hz DRY IP-20 0-10V 65 W LED / CRI: 90 / 2700K
7788 lm light source / fuente de luz

Ref	Finishing / Acabados
36605222189U	Dimmable 0-10V - Brown White Translucent Ribbon Shade Regulable 0-10V - Marrón Pantalla Cinta Translúcida Blanca

36605222190U	Dimmable 0-10V - Brown Cream Translucent Ribbon Shade Regulable 0-10V - Marrón Pantalla Cinta Translúcida Crema
--------------	--

Family / Familia: Roda



bover
barcelona lights

1251 Collier Road,
Suite C
Atlanta, GA 30318
United States

T. +1 (404) 924 2342
info@boverusa.com
www.boverusa.com