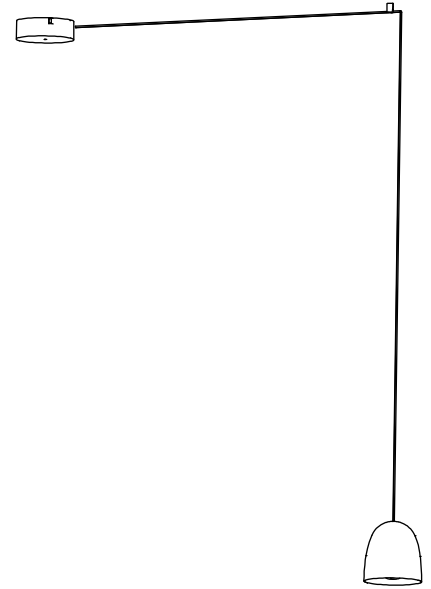


Speers

David Abad

Speers S1



ADVERTENCIAS

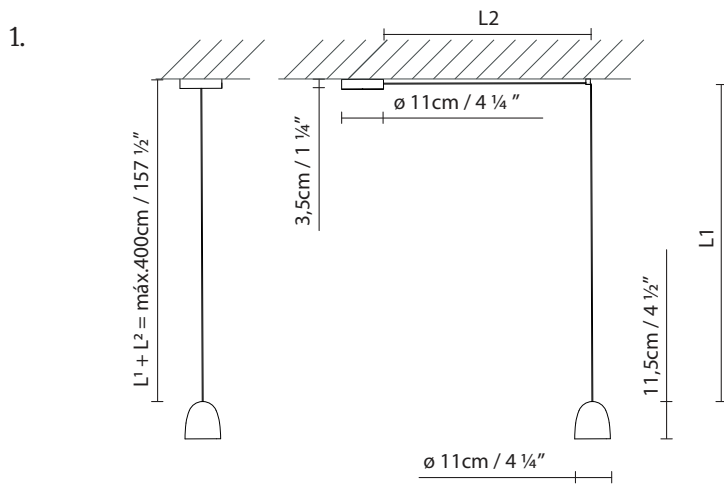
- Se recomienda que la instalación sea realizada por un profesional
- Desconectar la conexión a red antes de ser manipulada.
- Si el cable de la luminaria está dañado, deberá sustituirse exclusivamente por el fabricante o su servicio técnico. **I**
- La fuente de luz de esta luminaria debe reemplazarse únicamente por el fabricante o su servicio técnico, o por una persona cualificada equivalente con objeto de evitar cualquier riesgo.
- Para limpiar la luminaria, utilizar un paño suave humedecido con agua y, si fuera necesario, detergente neutro. No usar alcohol u otros disolventes.
- Para la opción de regulación con Casambi, descargar la aplicación. Para más información ir a la web www.casambi.com

WARNING

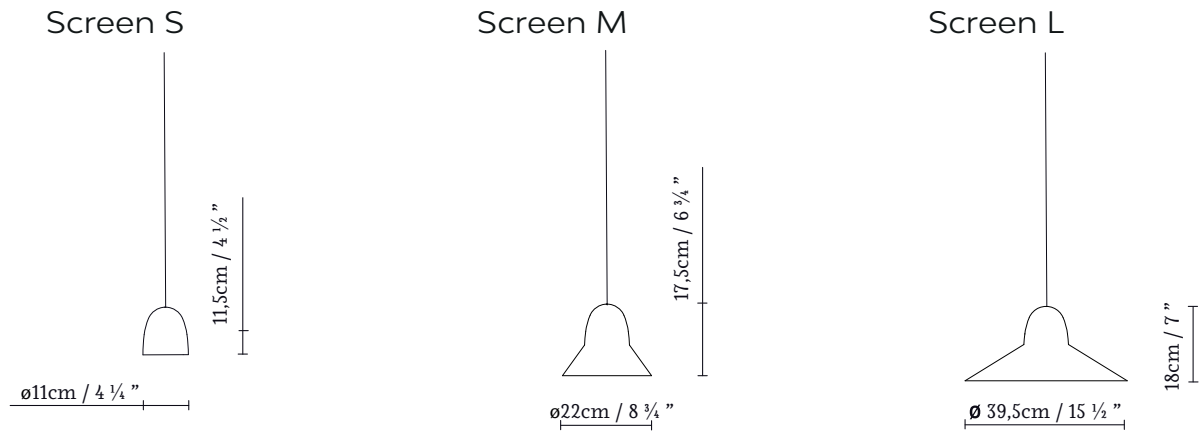
- The light should be installed by a professional electrician.
- Disconnect from the power system before handling the light.
- If the lamp cable is damaged, it should only be replaced by the manufacturer or its technical service.
- The light source of this lamp should only be replaced by the manufacturer, its technical service or a similarly qualified person, in order to prevent risks.
- To clean the lamp, use a soft cloth dampened with water and, if necessary, neutral soap. Do not use alcohol or other solvents.
- To use the dimming option with Casambi, please download the app. For more information, visit www.casambi.com.

HINWEISE

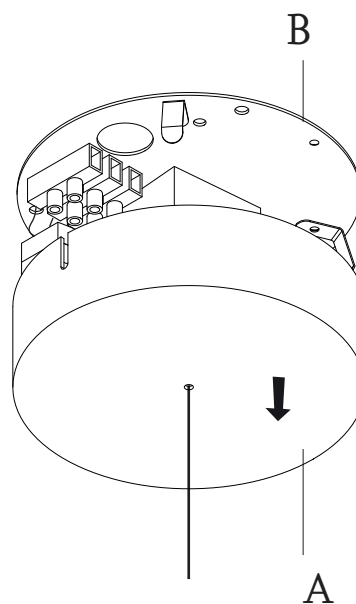
- Wir empfehlen, die Installation von einem Fachmann vornehmen zu lassen.
- Unterbrechen Sie die Verbindung zum Netz vor Beginn der Arbeiten.
- Wenn das Kabel der Leuchte beschädigt ist, darf es ausschließlich vom Hersteller oder dessen technischem Dienst ausgewechselt werden.
- Die Lichtquelle dieser Leuchte darf ausschließlich vom Hersteller oder dessen technischem Dienst bzw. einer Person mit vergleichbaren Qualifikationen ausgetauscht werden, um jedwedes Risiko zu vermeiden.
- Zur Reinigung der Leuchte empfiehlt es sich, ein weiches, mit Wasser und, falls nötig, neutralem Reinigungsmittel befeuchtetes Tuch zu verwenden. Keinen Alkohol oder andere Lösungsmittel verwenden.
- Für die Anwendung des Licht-Kontroll-Systems Casambi die App herunterladen. Für weitere Informationen besuchen Sie die Webseite www.casambi.com



Different Screens



2.

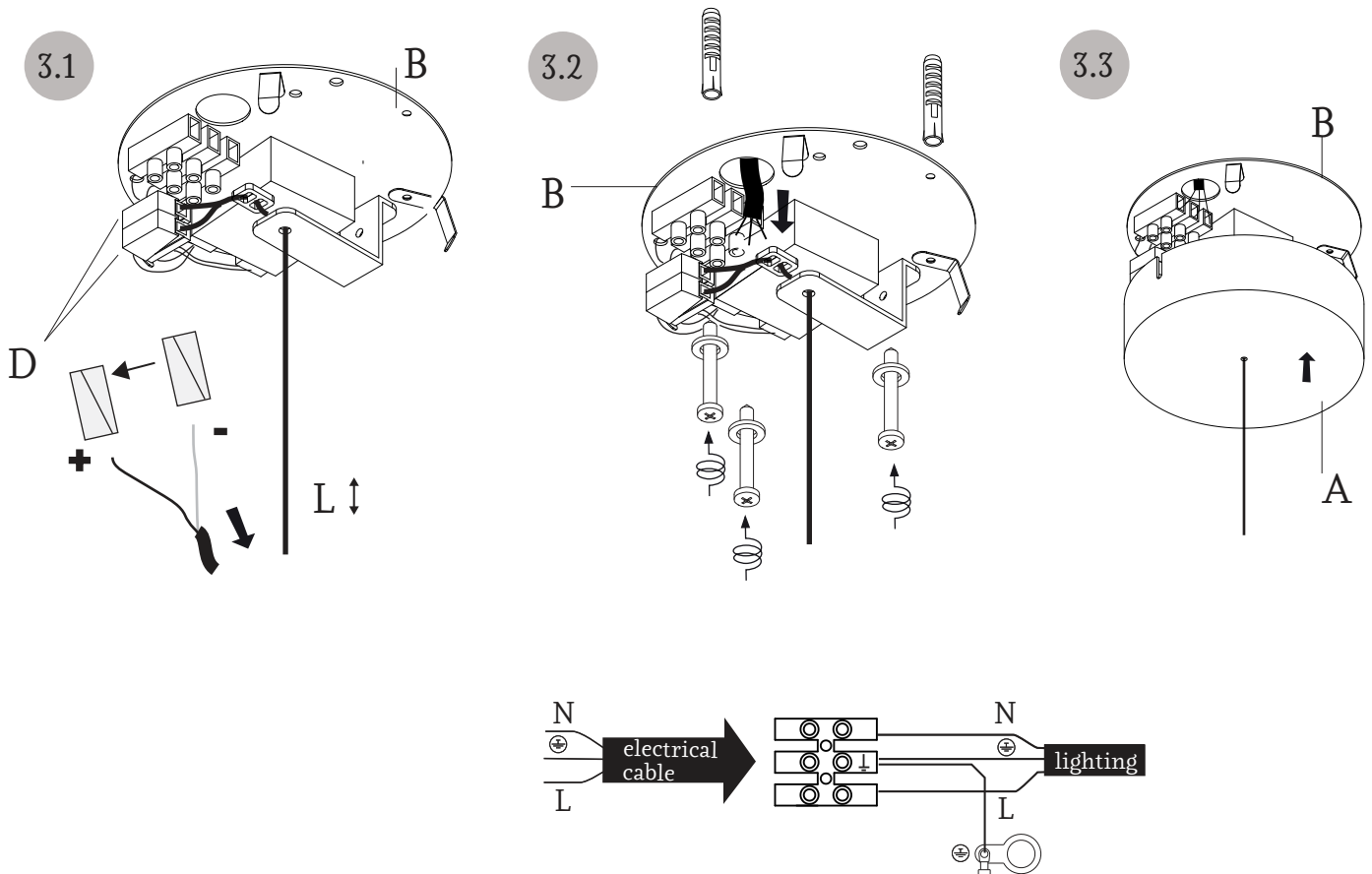


1. Dimensiones generales.
2. Separar el florón (A) del soporte (B).

1. Overall dimensions.
2. Separate the canopy (A) from the bracket (B).

1. Abmessungen.
2. Den Baldachin (A) aus der Halterung (B) lösen.

3.



3. Instalación para la salida del cable central:

3.1. Soltar los hilos de las clemas (D) para ajustar la longitud del cable (L). Volver a conectar los hilos, respetando el positivo y el negativo en las clemas (D).

3.2. Pasar el cable eléctrico por el agujero del soporte (B) y atarlo al techo mediante los tacos, las arandelas y los tirafondos suministrados. Realizar la conexión eléctrica en la regleta.

3.3. Colocar de nuevo el florón (A) en el soporte (B).

3. Installation for routing the cable out the centre:

3.1. Release the wires from the screw terminals (D) to adjust the length of the cable (L). Reattach the wires to the screw terminals (D) in the proper polarity.

3.2. Pass the electrical cable through the hole in the base plate (B) and attach it to the ceiling using the plugs, washers and lag screws provided. Connect to the connection strip.

3.3. Re-attach the canopy (A) to the base plate (B).

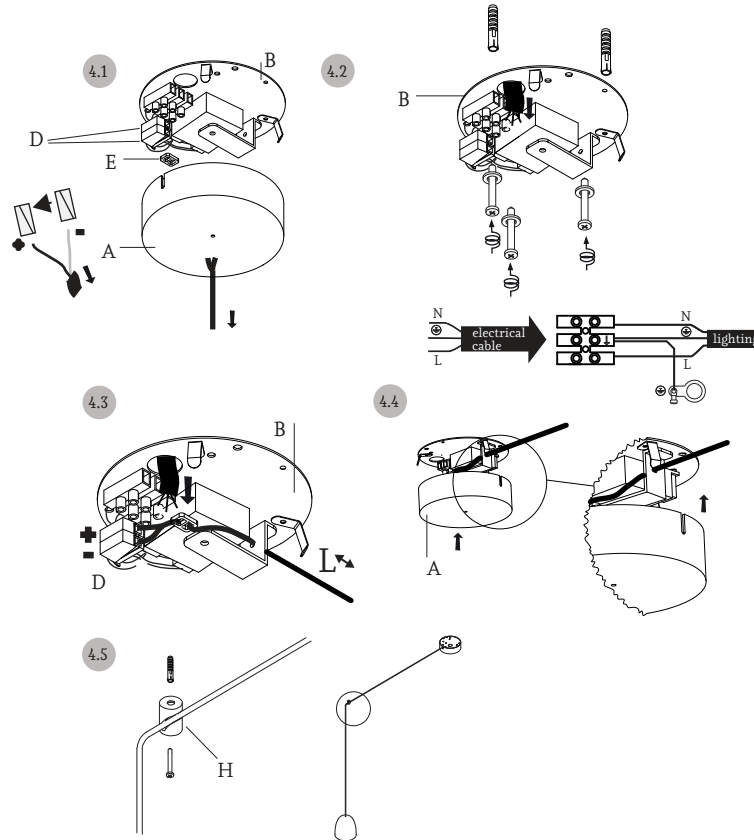
3. Installation für den mittigen Kabelausgang:

3.1. Die Drähte von den Lüsterklemmen (D) lösen, um die Länge des Kabels (L) einzustellen. Die Drähte wieder anschließen und dabei auf die positiven und negativen Pole an den Lüsterklemmen (D) achten.

3.2. Das Elektrokabel durch die Bohrung in der Halterung (B) führen und mit den mitgelieferten Dübeln, Unterlegscheiben und Zugschrauben an der Decke befestigen. Den elektrischen Anschluss an der Klemmleiste vornehmen.

3.3. Den Baldachin (A) wieder in die Halterung (B) einsetzen.

4.



4. Instalación para la salida del cable lateral:

4.1. Soltar los hilos de las клемas (D), soltar el retenedor (E) y sacar el cable del florón (A).

4.2. Pasar el cable eléctrico por el agujero del soporte (B) y atarlo al techo mediante los tacos, las arandelas y los tirafondos suministrados. Realizar la conexión eléctrica en la regleta.

4.3. Ajustar la longitud del cable (L). Insertar el cable por el taladro lateral del soporte (B). Colocar el retenedor (E) en el cable y conectar las клемas (D), respetando el positivo y el negativo.

4.4. Colocar el florón (A) haciendo coincidir la ranura del florón con el cable.

4.5. Instalar el desplazador (H) en el techo y pasar el cable por él.

4. Installation for routing the cable out the side:

4.1. Release the wires from the terminal blocks (D), release the retainer (E) and remove the cable from the canopy (A).

4.2. Pass the electrical cable through the hole in the base plate (B) and attach it to the ceiling using the plugs, washers and lag screws provided. Connect to the connection strip.

4.3. Adjust the length of the cable (L). Insert the cable through the side hole on the base plate (B). Place the retainer (E) on the cable and connect the screw terminals (D) in the proper polarity.

4.4. Install the canopy (A) and line up the notch on the canopy with the cable.

4.5. Attach the slider (H) to the ceiling and route the cable through it.

4. Installation für den seitlichen Kabelausgang:

4.1 Die Drähte aus den Lüsterklemmen (D) lösen, den Stopper (E) entfernen und das Kabel vom Baldachin (A) abnehmen.

4.2. Das Elektrokabel durch die Bohrung in der Halterung (B) führen und mit den mitgelieferten Dübeln, Unterlegscheiben und Zugschrauben an der Decke befestigen. Den elektrischen Anschluss an der Klemmleiste vornehmen.

4.3 Die Kabellänge (L) einstellen. Das Kabel durch die seitliche Bohrung der Halterung (B) führen. Den Stopper (E) auf das Kabel setzen und Sie die Klemmen (D) unter Beachtung der positiven und negativen Pole anschließen.

4.4 Den Baldachin (A) anbringen und die Nut des Baldachins mit dem Kabel ausrichten.

4.5. Den Schieber (H) an der Decke montieren und das Kabel durchführen.

• Las luminarias sin marcado IP se considerarán IP20 y están diseñadas para uso general en interiores, excepto locales húmedos (cuartos de baño, etc.).

• Las luminarias con marcado IP están diseñadas para su uso en exterior y en locales húmedos. (Ej. IP54).

• La protección contra descargas eléctricas sobre personas y animales está asegurada:

Clase I: por un único aislamiento eléctrico y por el conductor tierra después de su correcta conexión.



Clase II: por un doble aislamiento eléctrico.



Clase III: este tipo de luminarias deben ser conectadas a muy baja tensión (12V, generalmente), por lo que no existe este riesgo.



• Las luminarias con este marcado, o sin marcado, son adecuadas para el montaje directo sobre superficies normalmente inflamables.



• Las luminarias con este marcado no son adecuadas para el montaje directo sobre superficies normalmente inflamables.

• La seguridad de esta luminaria está garantizada con una lámpara cuya potencia no exceda de la mencionada de forma visible en la luminaria.



• El producto no puede ser tratado como un residuo doméstico convencional, sino que debe entregarse en el correspondiente punto de recogida de equipos eléctricos y electrónicos.

• Lamps without the IP mark are classed as IP20 and are designed for general indoor use, except wet areas (bathrooms, etc.)

• Lamps with the IP mark are designed for outdoor use and in wet areas. (E.g. IP54)

• They offer guaranteed protection to people and animals against electric shocks:

Class I: through single electrical insulation and an earthing conductor once correctly connected.



Class II: through double electrical insulation.



Class III: these kinds of lamps should be connected at very low voltage levels (generally 12V); therefore there is no risk.



• Lamps with this symbol, or without any symbols, can be mounted directly onto normally inflammable surfaces.



• Lamps with this symbol cannot be mounted directly onto normally inflammable surfaces.

• The safety of this lamp is guaranteed by using a maximum wattage bulb that does not exceed the figure displayed visibly on the lamp.



• The product cannot be treated like conventional domestic waste; it must be taken to the appropriate recycling station for electrical and electronic equipment.

• Die nicht mit einer IP-Auszeichnung versehenen Leuchten gelten als IP20 und sind nur für Innenbereiche unter Ausnahme von Feuchträumen (Bäder usw.) ausgelegt.

• Leuchten mit IP-Auszeichnung sind für den Einsatz in Außenbereichen und Feuchträumen ausgelegt. (z. B. IP54)

• Der Schutz gegen Stromschläge ist für Personen und Tiere gewährleistet:

Klasse I: durch eine einfache Isolierung und die Erdung nach korrekter Installation.



Klasse II: durch eine doppelte Isolierung.



Klasse III: Dieser Typ von Leuchten darf nur an niedrige Spannung (i. d. R. 12 V) angeschlossen werden, daher besteht kein Risiko.



• Leuchten mit dieser Auszeichnung oder ohne Auszeichnung sind auch für die unmittelbare Montage auf normalerweise entflammbarem Untergrund geeignet.



• Leuchten mit dieser Auszeichnung sind nicht für die direkte Montage auf normalerweise entflammbarem Untergrund geeignet.

• Die Sicherheit dieser Leuchte ist durch eine Lampe als Leuchtmittel garantiert, deren Stärke nicht höher ist als diejenige Wattstärke, die auf der Leuchte sichtbar angegeben ist.



• Dieses Produkt darf nicht wie konventioneller Haushaltsmüll entsorgt werden. Es ist vielmehr an einer entsprechenden Sammelstelle für elektrische und elektronische Geräte abzugeben.

