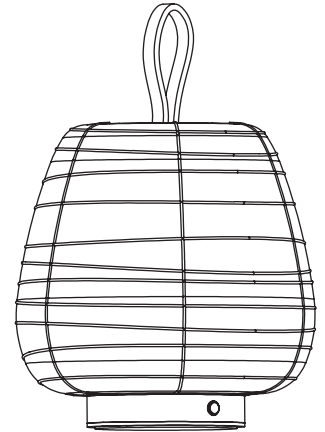


# Misko Camp

## Stone Designs



### ADVERTENCIAS

- Antes de utilizar la luminaria, lea detenidamente las instrucciones de uso.
- Cargar la luminaria al 100% antes de su primer uso.
- Luminaria de uso interior. Diseñada para ser utilizada exclusivamente en lugares secos.
- Luminaria diseñada para ser utilizada en temperaturas ambientes que se encuentren entre 0° y 45°C. En condiciones de bajas y altas temperaturas la duración de la batería puede verse reducida.
- No dejar la luminaria expuesta al sol.
- Utilizar exclusivamente el cargador suministrado.
- Para prolongar la vida útil de la batería se recomienda cargar la batería regularmente.
- Si fuera necesario sustituir la batería, pongase en contacto con B.lux.
- La fuente de luz de esta luminaria debe reemplazarse unicamente por el fabricante o su servicio técnico, o por una persona cualificada equivalente, con objeto de evitar cualquier riesgo.
- Si el cable de la luminaria está dañado, deberá sustituirse exclusivamente por el fabricante o su servicio técnico.
- Para limpiar la luminaria, utilizar un paño suave humedecido con agua y, si fuera necesario, detergente neutro . No usar alcohol u otros disolventes.

### WARNINGS

- Before using the lamp, read the instructions carefully.
- Charge the lamp completely (100%) before you use it for the first time.
- Indoor lamp. Designed to be used in dry places only.
- Lamp designed to be used in places with 0°-45°C room temperature. The battery capacity may decrease at higher or lower temperatures.
- Do not leave the lamp exposed to direct sunlight.
- Only use the charger supplied with the lamp.
- For a longer useful life of the battery, charge it regularly.
- If the battery needs replacing, contact B.lux.
- The light source of this lamp should only be replaced by the manufacturer, its technical service or a similarly qualified person, in order to prevent risks.
- If the lamp cable is damaged, it should only be replaced by the manufacturer or its technical service.
- To clean the lamp, use a soft cloth dampened with water and, if necessary, neutral soap. Do not use alcohol or other solvents.

### HINWEISE

- Vor Gebrauch der Leuchte die Bedienungsanleitung gründlich durchlesen.
- Vor Inbetriebnahme die Leuchte zu 100 % aufladen.
- Leuchte für Nutzung im Innenbereich. Nur für die Nutzung in trockenen Räumen vorgesehen.
- Die Leuchte ist für die Nutzung bei Raumtemperaturen von 0° bis 45° C vorgesehen. Niedrige und hohe Temperaturverhältnisse können die Funktionsdauer der Batterie beeinflussen.
- Leuchte nicht dem direkten Sonnenlicht aussetzen.
- Ausschließlich das mitgelieferte Ladegerät verwenden.
- Für eine längere Lebensdauer der Batterie wird ein regelmäßiges Aufladen empfohlen.
- Sollte das Auswechseln der Batterie notwendig sein, kontaktieren Sie B.lux.
- Die Lichtquelle dieser Leuchte darf ausschließlich vom Hersteller oder dessen technischem Dienst bzw. einer Person mit vergleichbaren Qualifikationen ausgetauscht werden, um jedwedem Risiko zu vermeiden.
- Wenn das Kabel der Leuchte beschädigt ist, darf es ausschließlich vom Hersteller oder dessen technischem Dienst ausgewechselt werden.
- Zur Reinigung der Leuchte empfiehlt es sich, ein weiches, mit Wasser und, falls nötig, neutralem Reinigungsmittel befeuchtetes Tuch zu verwenden. Keinen Alkohol oder andere Lösungsmittel verwenden.

## Misko Camp

Stone Designs

Charging time 9 h / Duration 8h

IP20 Clase II

### DATOS TÉCNICOS

LED 2,1W 250lm 3,7V 2700K CRI90

Luminaria portátil y recargable.

Regulación de la luz táctil de 0-100%.

Autonomía de 8 horas en la máxima intensidad de la luz.

El tiempo de carga de la batería cuando está totalmente descargada es de 9 horas.

Adaptador incluido. Corriente nominal de entrada 100-240V 50-60Hz.

Importante: corriente nominal de salida del cargador 5V - 2A.

### TECHNICAL SPECIFICATIONS

LED 2.1W 250lm 3.7V 2700K CRI90

Portable and rechargeable lamp.

Light dimmed by touch, from 0-100%.

Lasts 8 hours with the brightest light.

The charging time for a completely depleted battery is 9 hours.

Adapter included. Nominal input voltage 100-240V 50-60Hz.

Important: nominal output voltage of the charger 5V - 2A.

### TECHNISCHE DATEN

LED 2,1 W 250 lm 3,7 V 2700 K CRI 90

Tragbare und aufladbare Leuchte.

Per Touchdimmer regulierbare Lichtstärke von 0 - 100 %.

8 Stunden Batteriefunktion bei höchster Lichtstärke.

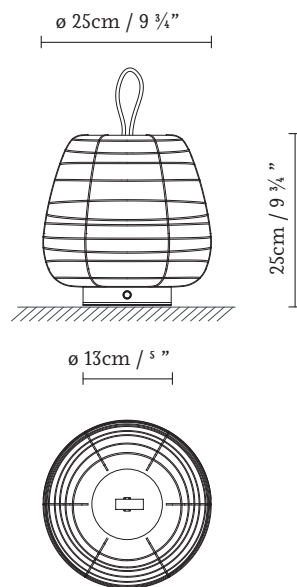
Die Ladedauer der komplett leeren Batterie beträgt 9 Stunden.

Inklusive Netzteil. Eingangsnennstrom 100 - 240 V 50 - 60 Hz.

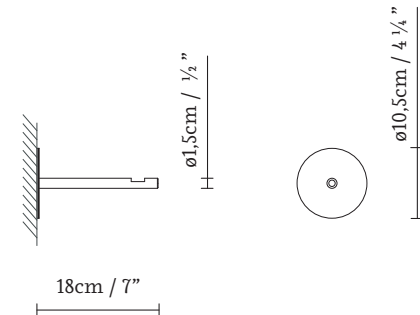
Achtung: Ausgangsnennstrom des Aufladegeräts 5 V - 2 A.

1.

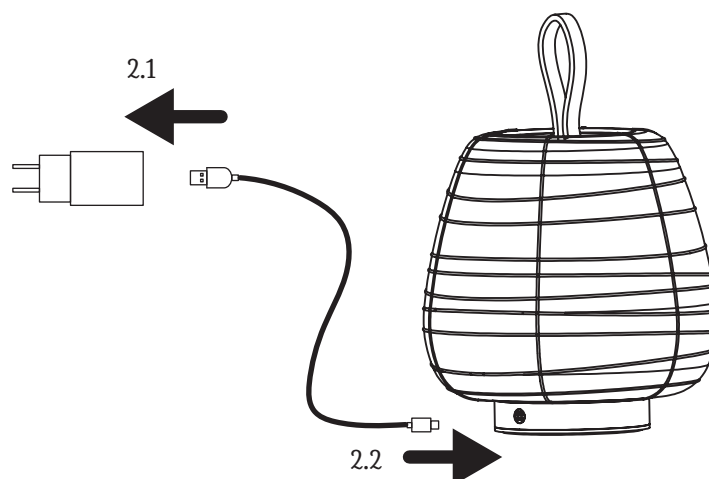
### Misko Camp



### Misko Hook (accessory supplied)



2.



1. Dimensiones generales de la luminaria y del accesorio.

2. Cargador con salida 5V 2A.

2.1 Conectar la clavija al adaptador.

2.2 Conectar el micro USB del cable en la entrada de la luminaria.

1. General size of the lamp and its accessory.

2. Charger with 5V 2A supply.

2.1 Plug the jack into the adapter.

2.2 Plug the micro-USB of the cable into the USB port on the lamp.

1. Abmessungen der Leuchte und des Accessoires.

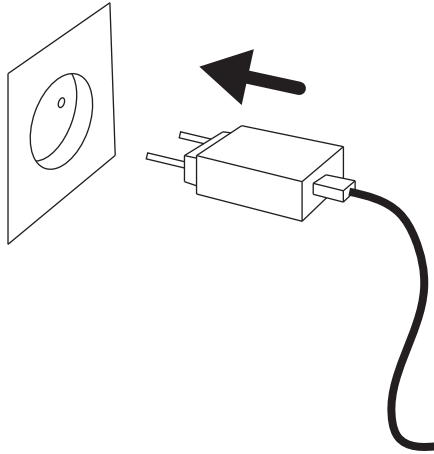
2. Ladegerät mit Ausgangsspannung 5 V 2 A.

2.1 Den Stecker an das Netzteil anschließen.

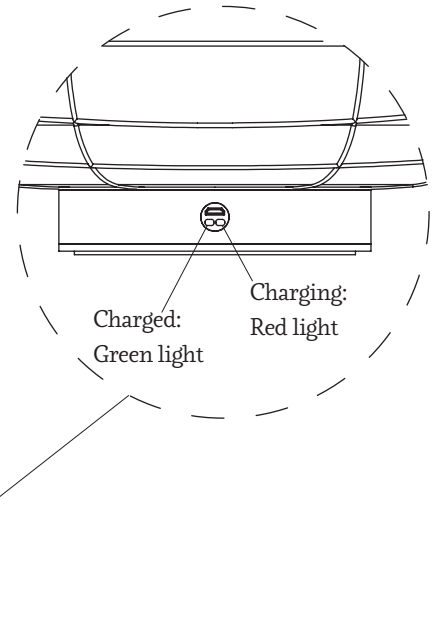
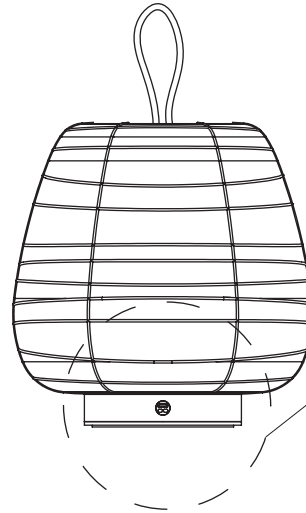
2.2 Micro-USB-Stecker des Kabels an die Leuchte anschließen.

3.

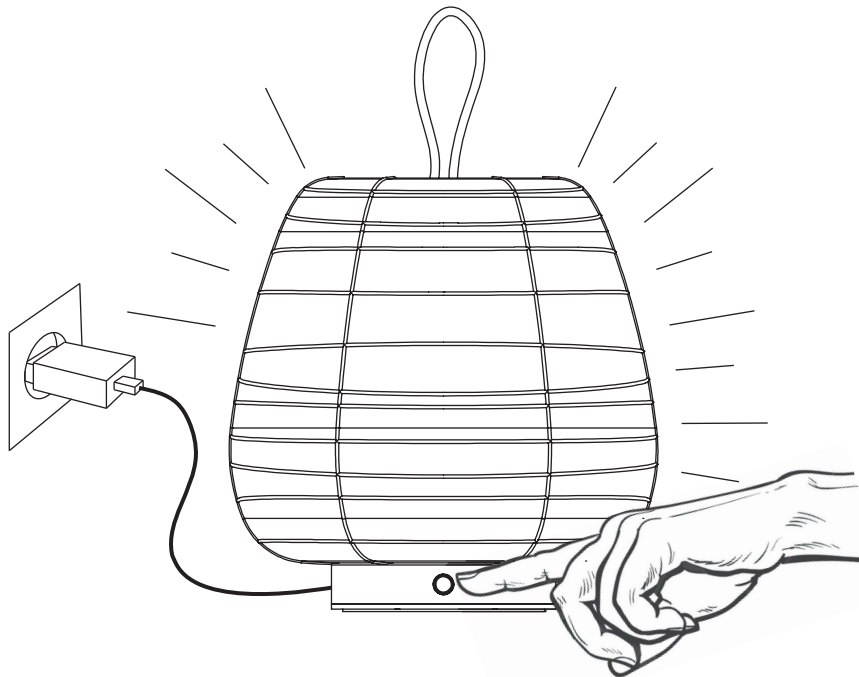
3.1



3.2



4.



### 3. Carga y uso.

3.1 Conectar el cargador a la toma de corriente para la carga.

3.2 La luminaria tiene un indicador de carga. El color rojo indica que está cargando y verde que está cargada. Necesita 9 horas para carga total.

4. La luminaria también funciona conectada a la red.

Para encender y apagar, tocar el sensor.

Para regular la luminaria, mantener pulsado el sensor y dejar de pulsar cuando la luz esté a nuestro gusto.

### 3. Charge and use.

3.1 Plug the charger into the power socket to charge the lamp.

3.2 The light has a charging light. The light will be red when it is charging and green once it is charged. It needs 9 hours to be fully charged.

4. The lamp will also work plugged into the power supply.

To switch the lamp on or off, touch the sensor. To dim the light, keep pressing the sensor until it reaches the right brightness.

### 3. Ladevorgang und Verwendung.

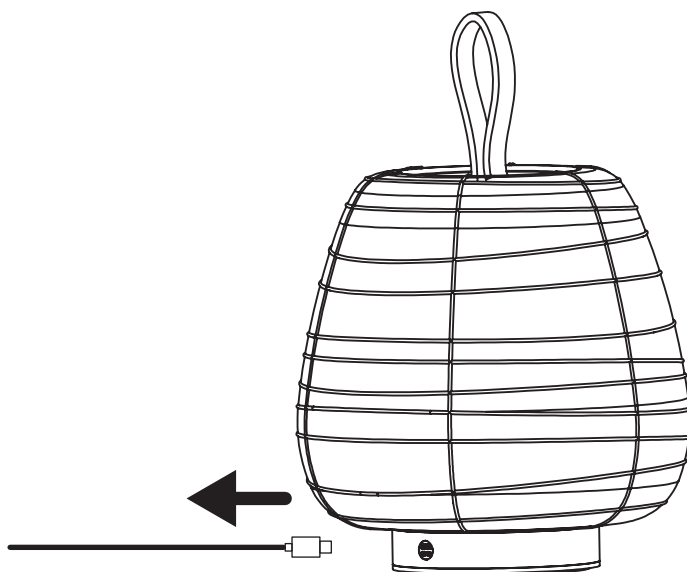
3.1 Das Ladegerät für die Aufladung an das Stromnetz anschließen.

3.2 Die Leuchte ist mit einer Anzeige versehen, die den Stand der Ladung angibt. Rot bedeutet, dass der Ladevorgang läuft, bei grün ist die Batterie geladen. Ein kompletter Ladevorgang dauert 9 Stunden.

4. Die Leuchte funktioniert auch bei Anschluss an das Stromnetz.

Zum An- und Ausschalten den Sensor berühren. Zur Regulierung der Lichtstärke der Leuchte den Sensor solange berühren bis die gewünschte Lichtstärke erreicht ist.

5.



5. Para transportarla, desconectar el micro USB. Coger la luminaria por la cinta de cuero y llevarla al lugar que nos interese.

5. Unplug the micro-USB to move the lamp elsewhere. Carry the lamp by the leather handle and take it wherever you wish.

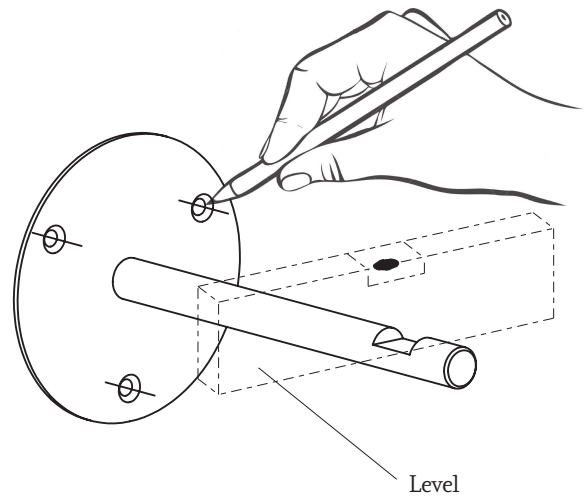
5. Beim Transport den Micro-USB-Stecker herausziehen. Die Leuchte am Ledergriff nehmen und an den gewünschten Ort tragen.

## Misko Camp

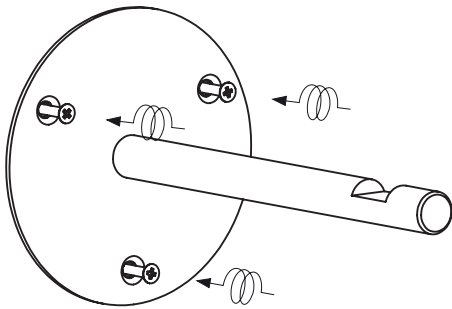
Stone design



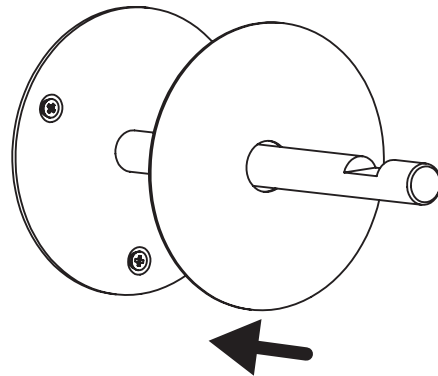
1.



2.



3.



\*El accesorio Misko Hook sirve para colgar la luminaria de la pared.

Seguir los siguientes pasos:

1. Colocar el soporte en la pared, posicionar a nivel y marcar los tres puntos de amarre.
2. Realizar taladros con broca de 6mm. Colocar los tacos de 6mm y fijar a la pared con los tirafondos suministrados.
3. Colocar la tapa. Para ello quitar el protector plástico del adhesivo y pegarlo en el soporte.

\*Use the Misko Hook accessory to fix the lamp to the wall.

Follow these steps:

1. Place the bracket on the wall, level it and mark three anchoring points.
2. Drill holes into those points with a 6mm drill. Place 6mm fixings into the holes and fix to the wall with the bolts supplied.
3. Place the cover over it. To do so, remove the plastic film from the sticker and stick it to the bracket.

\*Das Accessoire Misko Hook dient zur Befestigung der Lampe an der Wand.

Gehen Sie wie folgt vor:

1. Die Halterung an die Wand halten und in der richtigen Position die drei Befestigungspunkte markieren.
2. Für die Löcher 6-mm-Bohrer verwenden. Die 6-mm-Dübel einsetzen und die Halterung mit den beiliegenden Schrauben an der Wand anbringen.
3. Die Abdeckung anbringen. Hierfür die Plastikschutzfolie von der Klebefläche ziehen und Abdeckung auf die Halterung kleben.

• Las luminarias sin marcado IP se considerarán IP20 y están diseñadas para uso general en interiores, excepto locales húmedos (cuartos de baño, etc.).

• Las luminarias con marcado IP están diseñadas para su uso en exterior y en locales húmedos. (Ej. IP54).

• La protección contra descargas eléctricas sobre personas y animales está asegurada:

Clase I: por un único aislamiento eléctrico y por el conductor tierra después de su correcta conexión.



Clase II: por un doble aislamiento eléctrico.



Clase III: este tipo de luminarias deben ser conectadas a muy baja tensión (12V, generalmente), por lo que no existe este riesgo.



• Las luminarias con este marcado, o sin marcado, son adecuadas para el montaje directo sobre superficies normalmente inflamables.



• Las luminarias con este marcado no son adecuadas para el montaje directo sobre superficies normalmente inflamables.

• La seguridad de esta luminaria está garantizada con una lámpara cuya potencia no exceda de la mencionada de forma visible en la luminaria.



• El producto no puede ser tratado como un residuo doméstico convencional, sino que debe entregarse en el correspondiente punto de recogida de equipos eléctricos y electrónicos.

• Lamps without the IP mark are classed as IP20 and are designed for general indoor use, except wet areas (bathrooms, etc.)

• Lamps with the IP mark are designed for outdoor use and in wet areas. (E.g. IP54)

• They offer guaranteed protection to people and animals against electric shocks:

Class I: through single electrical insulation and an earthing conductor once correctly connected.



Class II: through double electrical insulation.



Class III: these kinds of lamps should be connected at very low voltage levels (generally 12V); therefore there is no risk.



• Lamps with this symbol, or without any symbols, can be mounted directly onto normally inflammable surfaces.



• Lamps with this symbol cannot be mounted directly onto normally inflammable surfaces.

• The safety of this lamp is guaranteed by using a maximum wattage bulb that does not exceed the figure displayed visibly on the lamp.



• The product cannot be treated like conventional domestic waste; it must be taken to the appropriate recycling station for electrical and electronic equipment.

• Die nicht mit einer IP-Auszeichnung versehenen Leuchten gelten als IP20 und sind nur für Innenbereiche unter Ausnahme von Feuchträumen (Bäder usw.) ausgelegt.

• Leuchten mit IP-Auszeichnung sind für den Einsatz in Außenbereichen und Feuchträumen ausgelegt. (z. B. IP54)

• Der Schutz gegen Stromschläge ist für Personen und Tiere gewährleistet:

Klasse I: durch eine einfache Isolierung und die Erdung nach korrekter Installation.



Klasse II: durch eine doppelte Isolierung.



Klasse III: Dieser Typ von Leuchten darf nur an niedrige Spannung (i. d. R. 12 V) angeschlossen werden, daher besteht kein Risiko.



• Leuchten mit dieser Auszeichnung oder ohne Auszeichnung sind auch für die unmittelbare Montage auf normalerweise entflammbarem Untergrund geeignet.



• Leuchten mit dieser Auszeichnung sind nicht für die direkte Montage auf normalerweise entflammbarem Untergrund geeignet.

• Die Sicherheit dieser Leuchte ist durch eine Lampe als Leuchtmittel garantiert, deren Stärke nicht höher ist als diejenige Wattstärke, die auf der Leuchte sichtbar angegeben ist.



• Dieses Produkt darf nicht wie konventioneller Haushaltsmüll entsorgt werden. Es ist vielmehr an einer entsprechenden Sammelstelle für elektrische und elektronische Geräte abzugeben.

