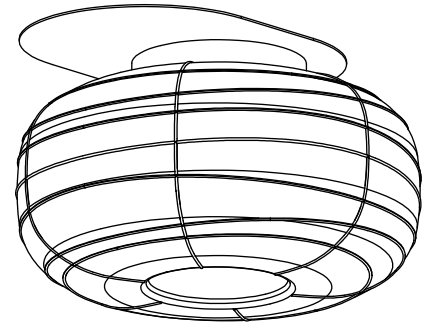


Misko

Stone Designs

Misko C/W



ADVERTENCIAS

- Se recomienda que la instalación sea realizada por un profesional.
- Desconectar la conexión a red antes de ser manipulada.
- Para limpiar la luminaria utilizar un paño suave humedecido con agua y detergente neutro si fuera necesario. No usar alcohol u otros disolventes.

WARNING

- It is recommended that a professional electrician be responsible for installing the light.
- Disconnect power supply before installation.
- To clean the luminaire use a soft damp cloth with soap or a neutral detergent. Do not use alcohol or other solvents.

HINWEISE

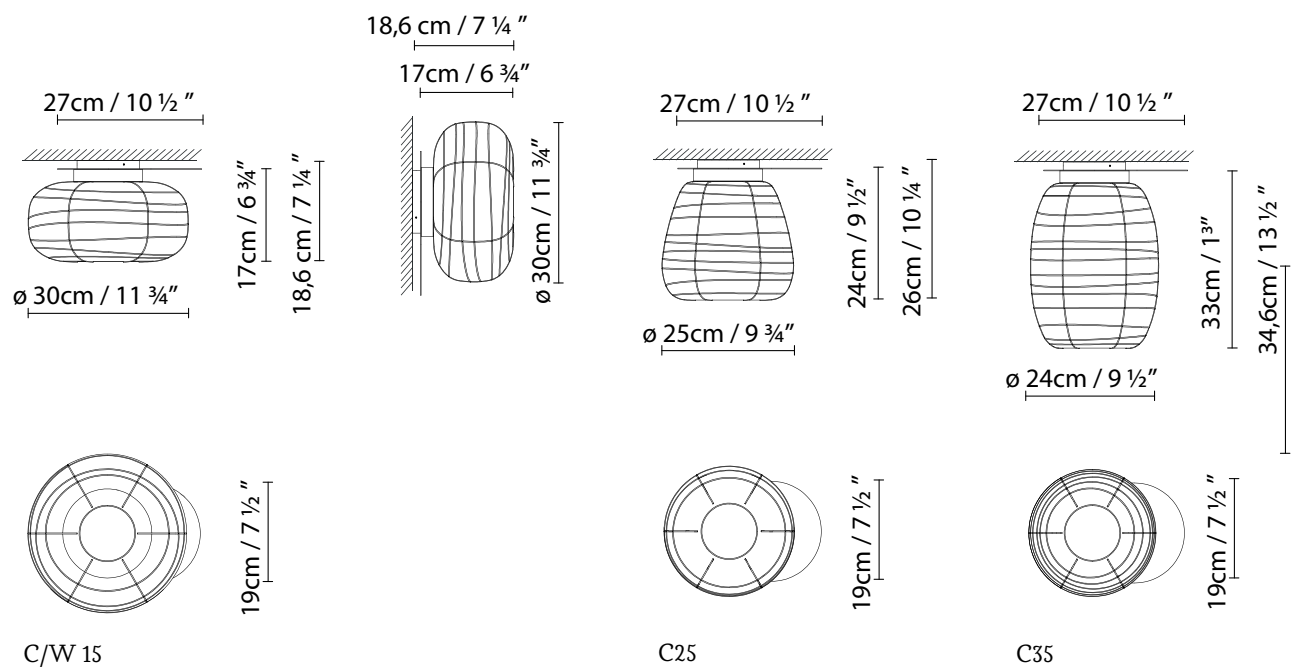
- Wir empfehlen, die Installation von einem Fachmann vornehmen zu lassen.
- Unterbrechen Sie die Verbindung zum Netz vor Beginn der Arbeit.
- Zur Reinigung der Leuchte empfiehlt es sich, ein weiches Tuch zu verwenden und dieses, falls nötig, mit Wasser und einem neutralen Reinger zu befeuchten. Alkohol oder Lösungsmittel sind zur Reinigung nicht geeignet.

Misko C/W

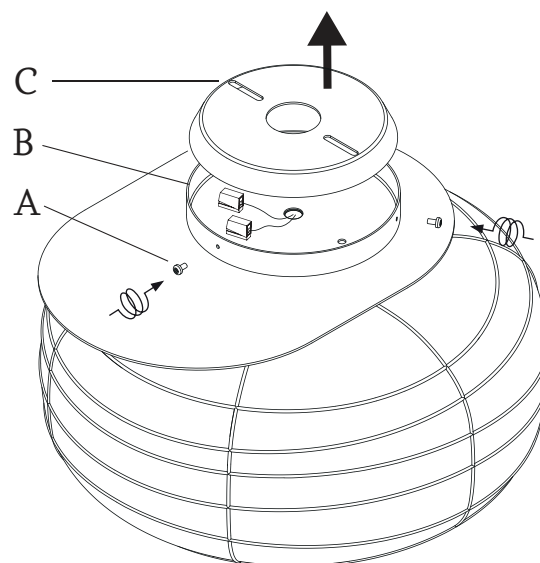
Stone Designs

IP20 Clase I

1.



2.

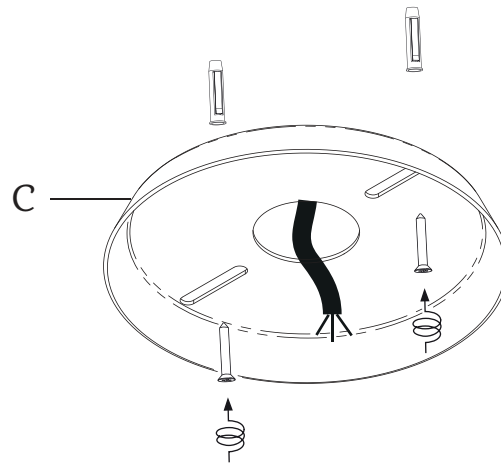


1. Dimensiones generales de la luminaria.
2. Desenroscar los tornillos (A) del florón (B) y separar el soporte (C).

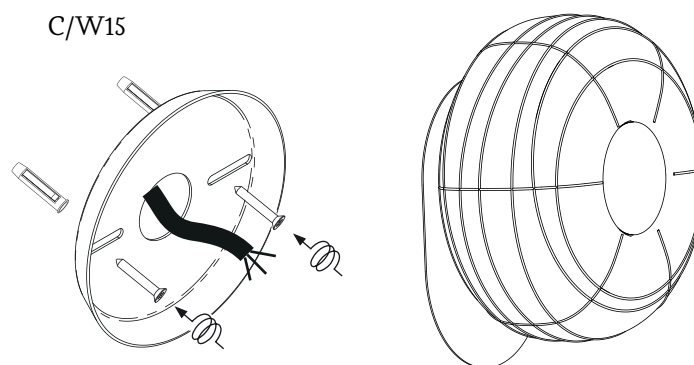
1. General dimensions of the lamp.
2. Unthread the screws (A) from the canopy (B) and detach the base plate (C).

1. Abmessungen der Leuchte.
2. Die Schrauben (A) aus dem Baldachin (B) herausdrehen und die Halterung (C) abnehmen.

3.



4.



Only the Misko C/W15 version can be mounted on a wall.

3. Pasar el cable de acometida eléctrica por el agujero del soporte (C) y atar el soporte al techo mediante los tacos, las arandelas y los tirafondos.

4. Sólo la versión C/W15 de Misko se puede instalar en la pared, como aplique.

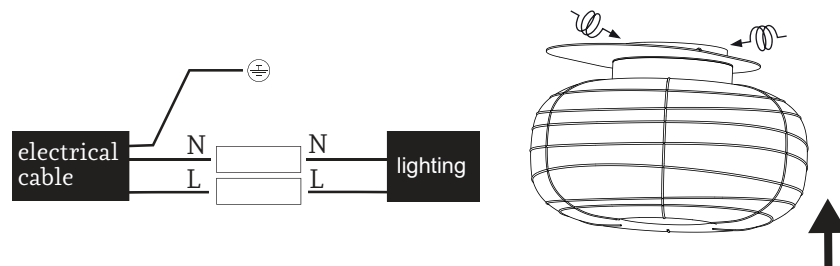
3. Pass the electrical connection cable through the hole in the base plate (C) and secure it to the ceiling using the plugs, washers and lag screws provided.

4. Only the Misko C/W15 version can be mounted on a wall.

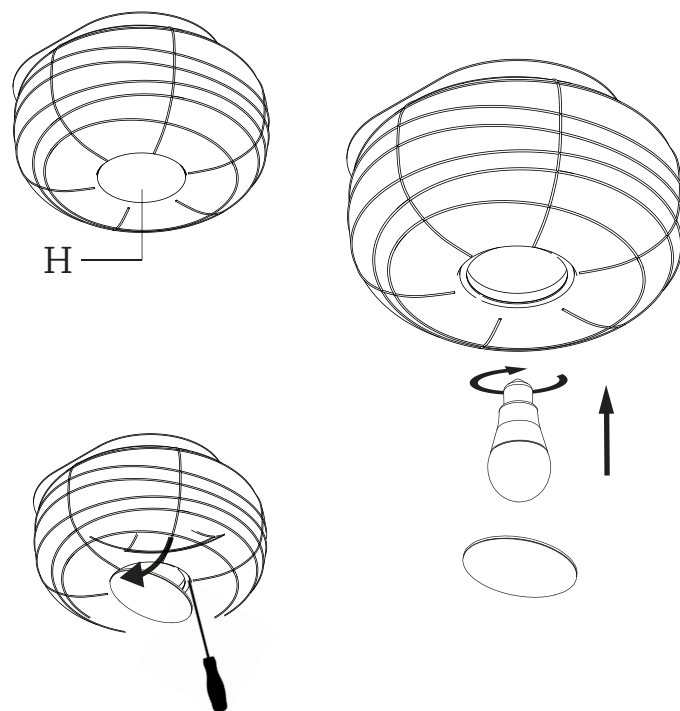
3. Das Stromanschlusskabel durch das Loch der Halterung (C) führen und diese mit den mitgelieferten Schrauben, Unterlegscheiben und Dübeln an der Decke befestigen.

4. Nur die C/W15-Version von Misko kann an der Wand als Wandleuchte installiert werden.

5.



6.



5. Realizar las conexiones eléctricas y volver a fijar el florón al soporte.

6. Extraer la tapa (H) ayudándose de un destornillador plano fino. Enroscar la lámpara en el portalámparas. Volver a colocar la tapa en su posición.

5. Make the electrical connection and reattach the canopy to the base plate.

6. Remove the cover (H) using a flat-head screwdriver. Screw the bulb into the bulb holder. Return the cover to its position.

5. Die elektrischen Anschlüsse herstellen und den Baldachin wieder an der Halterung befestigen.

6. Die Abdeckung (H) mit einem schmalen flachen Schraubenzieher entfernen. Lampe in die Halterung eindrehen. Die Abdeckung wieder

• Las luminarias sin marcado IP se considerarán IP20 y están diseñadas para uso general en interiores, excepto locales húmedos (cuartos de baño, etc.).

• Las luminarias con marcado IP están diseñadas para su uso en exterior y en locales húmedos. (Ej. IP54).

• La protección contra descargas eléctricas sobre personas y animales está asegurada:

Clase I: por un único aislamiento eléctrico y por el conductor tierra después de su correcta conexión.



Clase II: por un doble aislamiento eléctrico.



Clase III: este tipo de luminarias deben ser conectadas a muy baja tensión (12V, generalmente), por lo que no existe este riesgo.



• Las luminarias con este marcado, o sin marcado, son adecuadas para el montaje directo sobre superficies normalmente inflamables.



• Las luminarias con este marcado no son adecuadas para el montaje directo sobre superficies normalmente inflamables.

• La seguridad de esta luminaria está garantizada con una lámpara cuya potencia no exceda de la mencionada de forma visible en la luminaria.



• El producto no puede ser tratado como un residuo doméstico convencional, sino que debe entregarse en el correspondiente punto de recogida de equipos eléctricos y electrónicos.

• Lamps without the IP mark are classed as IP20 and are designed for general interior use, except wet areas (bathrooms, etc.)

• Lamps with the IP mark are designed for exterior use and in wet areas. (E.g. IP54)

• They offer guaranteed protection to people and animals against electrical discharge:

Class I: through single electrical insulation and an earthing conductor once correctly connected.



Class II: through double electrical insulation.



Class III: these kinds of lamps should be connected at very low voltage levels (generally 12V); therefore there is no risk.



• Lamps with this symbol, or without any symbols, can be mounted directly onto normally inflammable surfaces.



• Lamps with this symbol cannot be mounted directly onto normally inflammable surfaces.

• The safety of this lamp is guaranteed by using a maximum wattage bulb that does not exceed the figure displayed visibly on the lamp.



• The product cannot be treated like conventional domestic waste; it must be taken to the corresponding recycling point for electrical and electronic equipment.

• Die nicht mit einer IP-Auszeichnung versehenen Leuchten gelten als IP20 und sind nur für Innenbereiche unter Ausnahme von Feuchträumen (Bäder usw.) ausgelegt.

• Leuchten mit IP-Auszeichnung sind für den Einsatz in Außenbereichen und Feuchträumen ausgelegt. (z. B. IP54)

• Der Schutz gegen Stromschläge ist für Personen und Tiere gewährleistet:

Klasse I: durch eine einfache Isolierung und die Erdung nach korrekter Installation.



Klasse II: durch eine doppelte Isolierung.



Klasse III: Dieser Typ von Leuchten darf nur an niedrige Spannung (i. d. R. 12 V) angeschlossen werden, daher besteht kein Risiko.



• Leuchten mit dieser Auszeichnung oder ohne Auszeichnung sind auch für die unmittelbare Montage auf normalerweise entflammbarem Untergrund geeignet.



• Leuchten mit dieser Auszeichnung sind nicht für die direkte Montage auf normalerweise entflammbarem Untergrund geeignet.

• Die Sicherheit dieser Leuchte ist durch eine Lampe als Leuchtmittel garantiert, deren Stärke nicht höher ist als diejenige Wattstärke, die auf der Leuchte sichtbar angegeben ist.



• Dieses Produkt darf nicht wie konventioneller Haushaltsmüll entsorgt werden. Es ist vielmehr an einer entsprechenden Sammelstelle für elektrische und elektronische Geräte abzugeben.

