

# Varenna Round

astro

SKU 1420xxx

**EN** PLEASE READ THE INSTRUCTIONS CAREFULLY

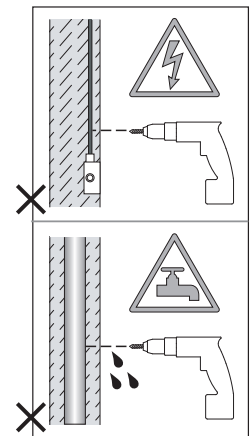
**THIS PRODUCT MUST BE INSTALLED IN ACCORDANCE WITH THE APPLICABLE INSTALLATION CODE BY A PERSON FAMILIAR WITH THE CONSTRUCTION AND OPERATION OF THE PRODUCT AND THE HAZARDS INVOLVED. CONSULT A QUALIFIED ELECTRICIAN TO ENSURE CORRECT BRANCH CIRCUIT CONDUCTOR.**

**FR** LIRE ATTENTIVEMENT LES INSTRUCTIONS AVANT DE COMMENCER LE MONTAGE

**CE PRODUIT DOIT ÊTRE INSTALLÉ SELON LE CODE D'INSTALLATION PERTINENT, PAR UNE PERSONNE QUI CONNAÎT BIEN LE PRODUIT ET SON FONCTIONNEMENT AINSI QUE LES RISQUES INHÉRENTS. CONSULTER UN ÉLECTRICIEN QUALIFIÉ POUR VOUS ASSURER QUE LES CONDUCTEURS DE LA DÉRIVATION SONT ADÉQUATS.**

**ES** LEA DETENIDAMENTE LAS INSTRUCCIONES

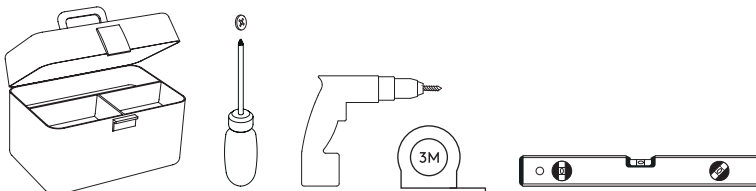
**ESTE PRODUCTOR DEBE SER INSTALADO SEGUN EL CODIGO DE INSTALACION APLICABLE POR UNA PERSONA QUE CONOZCA LE CONSTUSSION Y EL FUNCIONAMIENTO DEL PRODUCTO Y LOS RIESGOS QUE SUPONE. CONSULTAR A UN ELECTRICISTA CALIFICADO PARA ASEGURAR LA ELECCION DEL CONDUCTOR DE CIRCUITO DERIVADO.**



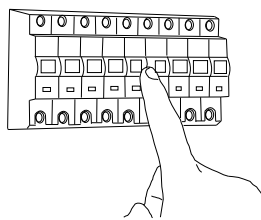
Wall Mount Only  
Installation murale seulement  
Exclusivamente para fijacion en muro



Two people required  
Deux personnes sont nécessaires  
Se requieren dos personas



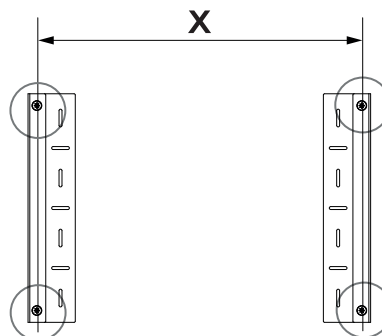
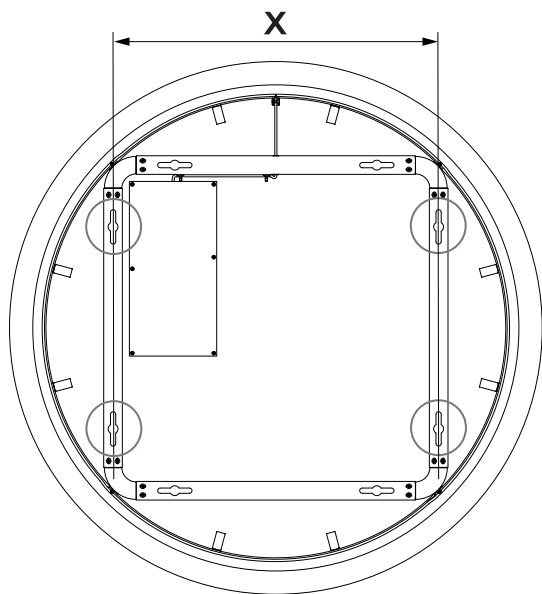
1



Turn Off Power  
Couper Le Courant! /  
Corte La Corriente!

**DANGER - RISK OF SHOCK -**  
Disconnect power  
before installation

**DANGER - RISQUE DE CHOC -**  
Couper l'alimentation  
avant l'installation



Measure the width across the hole centres on the top and bottom vertical slots on the mirror.

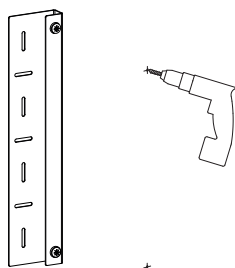
Mesurez la largeur à travers les centres de trou sur les fentes verticales du haut et du bas sur le miroir.

Mida el ancho a través de los centros de taladro en las ranuras verticales superior e inferior del espejo.

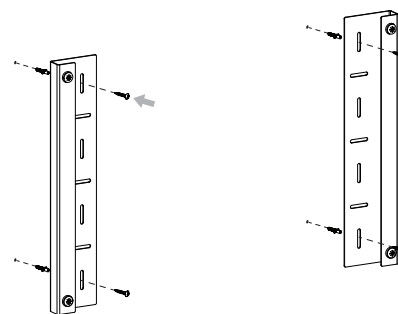
3A



3B



4



Mark the slotted holes on the wall brackets. As a minimum, use the top and bottom holes. Use more if needed. For maximum support, locate and fix to a wooden stud.

Marquez les trous oblongs sur les supports muraux. Au minimum, utilisez les trous du haut et du bas. Utilisez plus si nécessaire. Pour un soutien maximal, localisez et fixez sur un montant en bois.

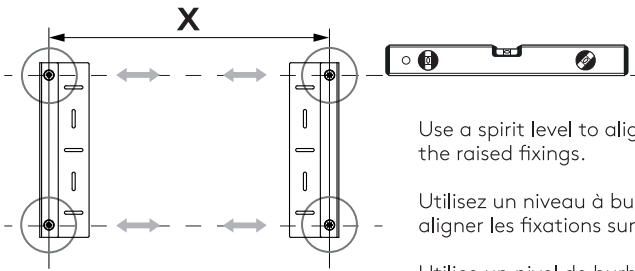
Marque los orificios ranurados en los soportes de pared. Como mínimo, use los orificios superior e inferior. Use más si es necesario. Para obtener el máximo apoyo, ubíquelo y fíjelo a un montante de madera.

Fixings not Included.  
Use suitable fixings for wall type.

Fixations non incluses.  
Utilisez des fixations adaptées au type de mur.

Fijaciones no incluidas.  
Utilice fijaciones adecuadas para el tipo de pared.

5



Use a spirit level to align the raised fixings.

Utilisez un niveau à bulle pour aligner les fixations surélevées.

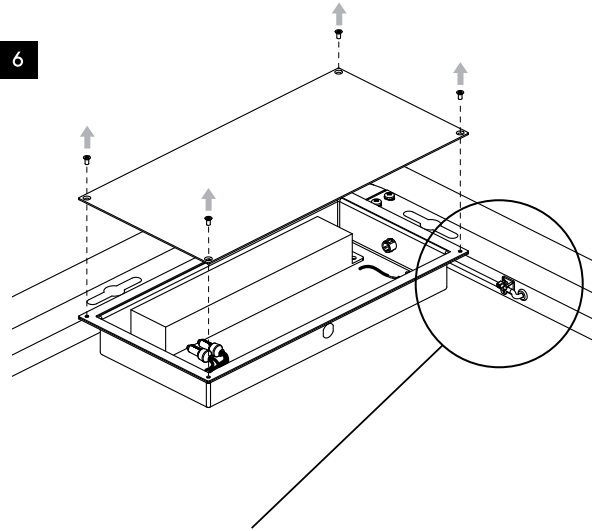
Utilice un nivel de burbuja para alinear las fijaciones elevadas.

Check the centre of the raised fixings on the wall brackets and ensure they match the mirror. Adjust if necessary.

Vérifiez le centre des fixations surélevées sur les supports muraux et assurez-vous qu'ils correspondent au miroir. Ajustez si nécessaire.

Verifique el centro de las fijaciones elevadas en los soportes de pared y asegúrese de que coincidan con el espejo. Ajustelo si es necesario.

6



Low voltage cabling shall not be accessible following installation.

Le câblage basse tension ne doit pas être accessible après l'installation.

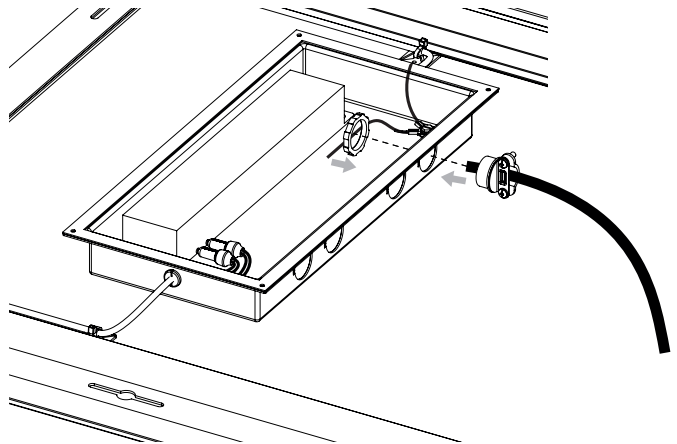
El cableado de baja tensión no debe ser accesible siguiente instalación.

7

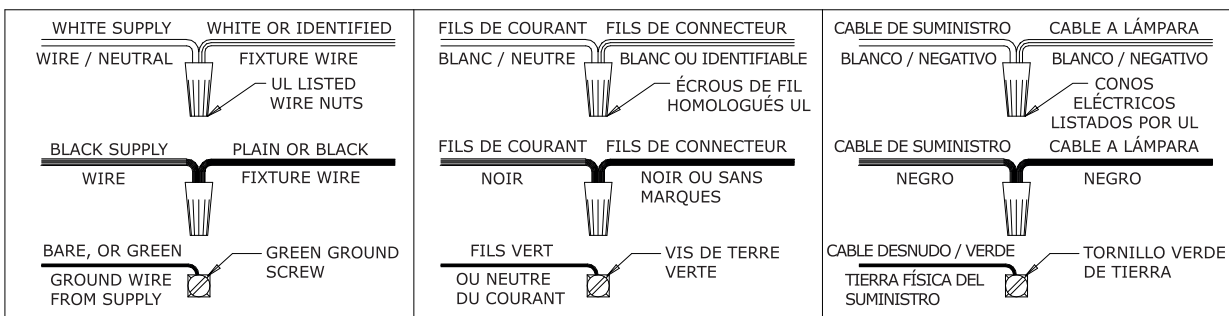
Ensure an MC (Metal Clad) Whip is used between the Junction box and the Driver box. The whip must be secured using appropriate clamps. Listed/CN MC Cable secured to Driver Box and Junction Box with Listed/CN Fittings. MC (Metal Clad) Whip and fixings are not included.

Assurez-vous qu'un fouet MC (Metal Clad) est utilisé entre le Boîte de jonction et la boîte de conducteur. Le fouet doit être attaché à l'aide de pinces appropriées. Listé/CN MC Câble sécurisé à la boîte de conducteur et à la boîte de jonction avec les raccords répertoriés/CN. Le fouet MC (Metal Clad) et les fixations ne sont pas inclus.

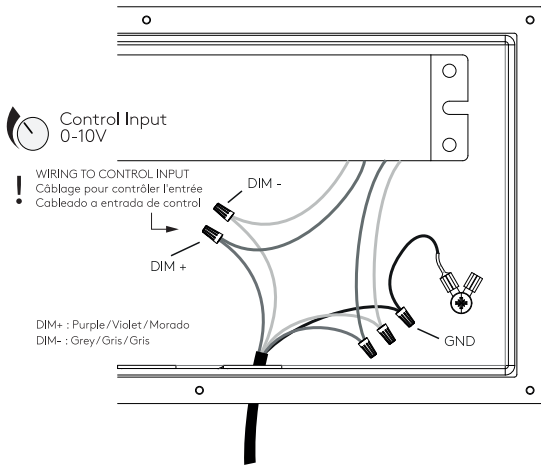
Asegúrese de utilizar un látigo MC (revestido de metal) entre Caja de conexiones y caja del conductor. El látigo debe estar asegurado utilizando abrazaderas adecuadas. Cable MC listado/CN asegurado a la caja del conductor y la caja de conexiones con accesorios listados/CN. El látigo MC (Metal Clad) y las fijaciones no están incluidos.



8



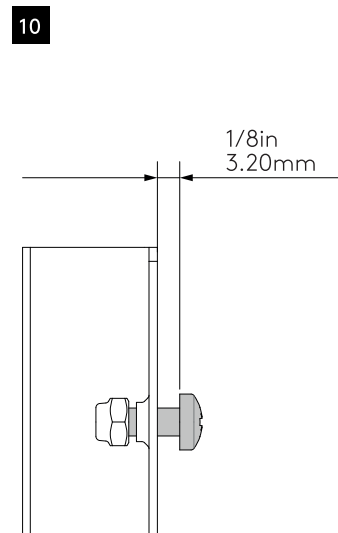
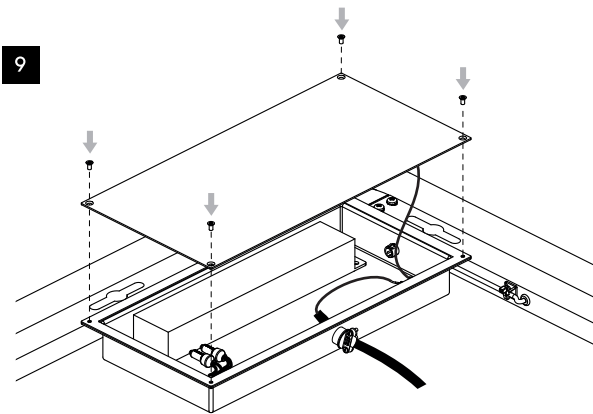
**!** USE THE APPROPRIATE UL LISTED WIRE NUT FOR THE NUMBER OF CONDUCTORS IN THE INSTALLATION/  
 Utilisez l'écrou de fil homologué UL approprié pour le nombre de conducteurs dans l'installation/  
 Utilice el cono eléctrico apropiado listado por UL para la cantidad de conductores en la instalación



Ensure the connections of the MC Whip to the Driver Box and Junction/Outlet Box are made in accordance with the local national electrical code.

Assurer les connexions du MC Whip au Driver Box et la boîte de jonction/de sortie sont fabriqués conformément aux code électrique national local.

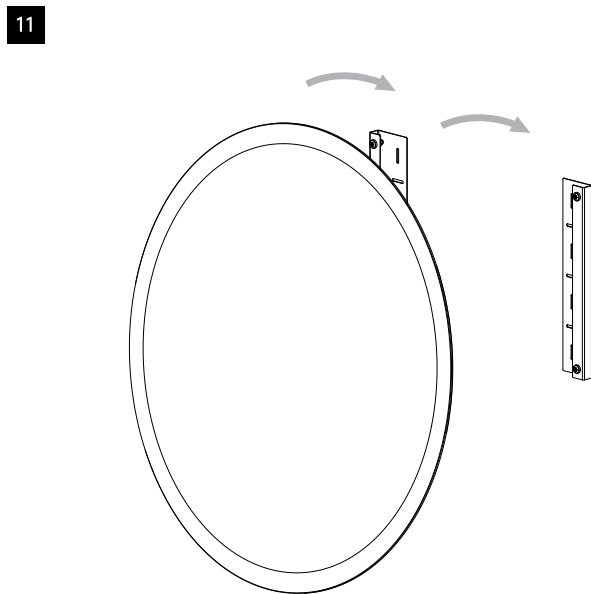
Asegúrese de las conexiones del MC Whip a la Driver Box y la caja de conexiones/salidas se fabrican de acuerdo con las código eléctrico nacional local.



Ensure the fixings are raised by at least 1/8in (3.2mm).

Assurez-vous que les fixations sont surélevées d'au moins 1/8in (3.2mm).

Asegúrese de que las fijaciones estén elevadas al menos 1/8 pulg. (3,2 mm).



Product Weight /  
Poids du produit / 12.4 Kg  
Peso del producto

