

RIO 325 LED 0-10V

8473 / SKU 1325012

astro

EN PLEASE READ THE INSTRUCTIONS CAREFULLY

PRODUCTS WITH ELECTRONIC BALLASTS/DRIVERS MUST NOT BE INSTALLED ON THE SAME ELECTRICAL CIRCUITS AS PRODUCTS WITH INDUCTIVE LOADS, FOR EXAMPLE MAGNETIC FLUORESCENT LUMINAIRES, MOTORS OR VENTILATORS. INDUCTIVE LOADS CAN GENERATE EXCESSIVE VOLTAGE SURGES WHICH CAN DAMAGE ELECTRONIC BALLASTS.

THIS PRODUCT MUST BE INSTALLED IN ACCORDANCE WITH THE APPLICABLE INSTALLATION CODE BY A PERSON FAMILIAR WITH THE CONSTRUCTION AND OPERATION OF THE PRODUCT AND THE HAZARDS INVOLVED. CONSULT A QUALIFIED ELECTRICIAN TO ENSURE CORRECT BRANCH CIRCUIT CONDUCTOR.

FR LIRE ATTENTIVEMENT LES INSTRUCTIONS AVANT DE COMMENCER LE MONTAGE

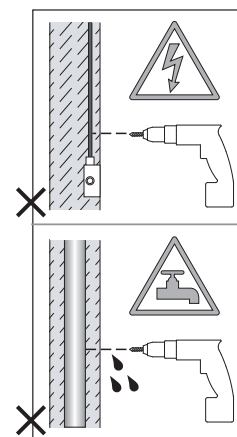
LES LUMINAIRES UTILISANT UN BALLAST ÉLECTRONIQUE /DRIVERS NE PEUVENT ÊTRE INSTALLÉS SUR LE MÊME CIRCUIT QUE DES APPAREILS AVEC CHARGES INDUCTIVES, TELS QUE LUMINAIRES FLUORESCENTS MAGNÉTIQUES, MOTEURS ET VENTILATEURS. LES CHARGES INDUCTIVES PEUVENT GÉNÉRER DES VOLTAGES EXCESSIFS ET AINSI ENDOMMAGER LES BALLASTS ÉLECTRONIQUES.

CE PRODUIT DOIT ÊTRE INSTALLÉ SELON LE CODE D'INSTALLATION PERTINENT, PAR UNE PERSONNE QUI CONNAÎT BIEN LE PRODUIT ET SON FONCTIONNEMENT AINSI QUE LES RISQUES INHÉRENTS. CONSULTER UN ÉLECTRICIEN QUALIFIÉ POUR VOUS ASSURER QUE LES CONDUCTEURS DE LA DÉRIVATION SONT ADÉQUATS.

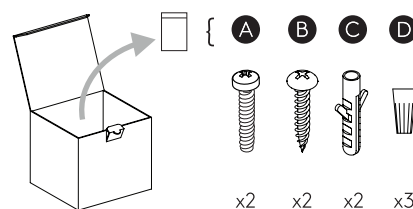
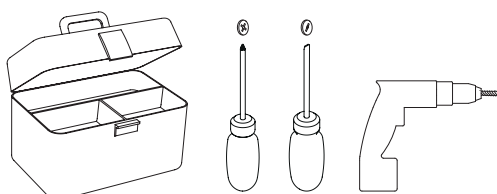
ES LEA DETENIDAMENTE LAS INSTRUCCIONES

LOS PRODUCTOS CON REACTANCIAS ELECTRÓNICAS NO DEBEN SER INSTALADOS EN LOS MISMOS CIRCUITOS ELÉCTRICOS QUE LOS PRODUCTOS CON CARGA INDUCTIVA COMO, POR EJEMPLO, LUMINARIAS DE FLUORESCENTES MAGNÉTICOS, MOTORES O VENTILADORES. LA CARGA INDUCTIVA PUEDE GENERAR SOBREVOLTAJES EXCESIVOS QUE PODRIAN DAÑAR LAS REACTANCIAS ELECTRÓNICAS.

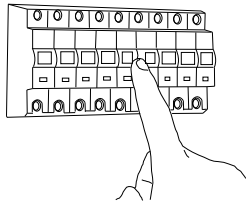
ESTE PRODUCTOR DEBE SER INSTALADO SEGUN EL CODIGO DE INSTALACION APLICABLE POR UNA PERSONA QUE CONOZCA LE CONSTUSSION Y EL FUNCIONAMIENTO DEL PRODUCTO Y LOS RIESGOS QUE SUPONE. CONSULTAR A UN ELECTRICISTA CALIFICADO PARA ASEGURAR LA ELECCION DEL CONDUCTOR DE CIRCUITO DERIVADO.



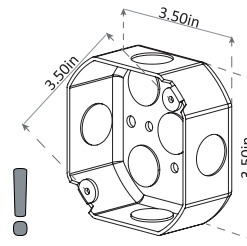
WALL MOUNT ONLY
Installation murale seulement
Exclusivamente para fijacion en muro



1



TURN OFF POWER
Couper Le Courant! / Corte La Corriente!



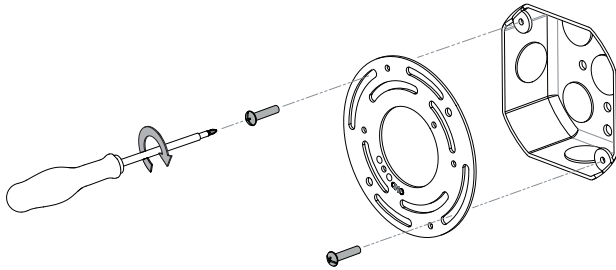
A

JUNCTION BOX INSTALLATION
JUNCTION BOX IS NOT INCLUDED
USE FIXINGS SUITABLE FOR THE WALL TYPE

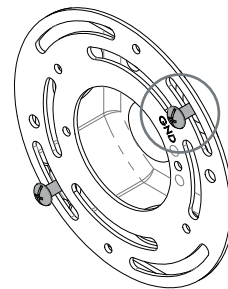
INSTALLATION DE BOÎTE DE JONCTION
LA BOÎTE DE JONCTION N'EST PAS INCLUSE
UTILISER DES FIXATIONS APPROPRIÉES POUR LE TYPE DE MUR

INSTALACIÓN DE LA CAJA DE JUNCCIÓN
CAJA DE JUNCCIÓN NO INCLUIDA
UTILIZAR FIJACIONES ADECUADAS PARA EL TIPO DE PARED

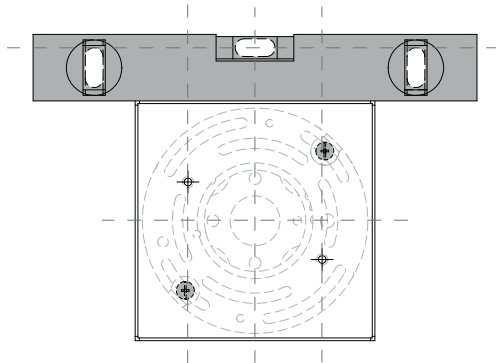
2a



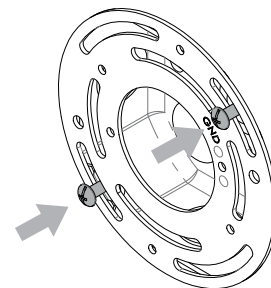
3a



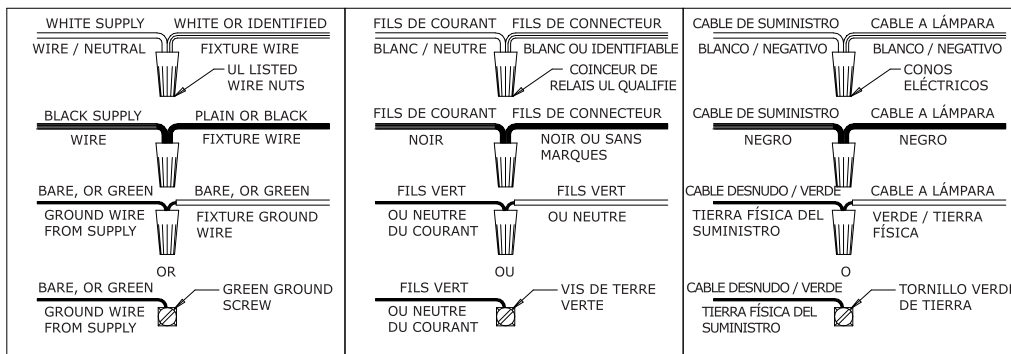
4a



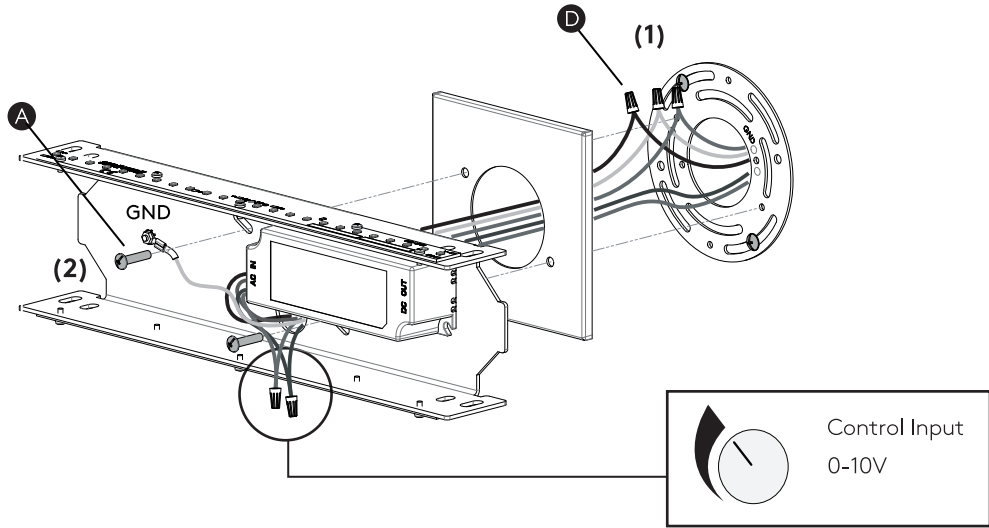
5a



6a



7a



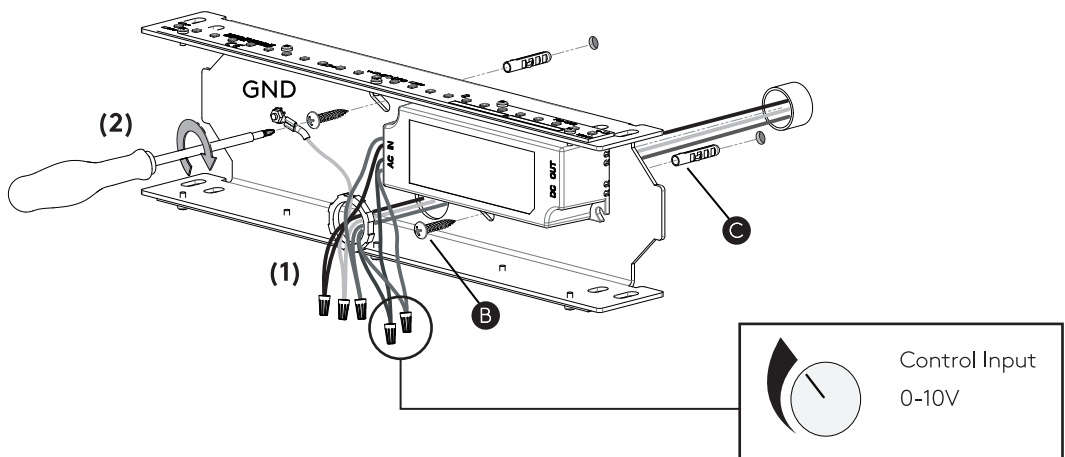
B

1/2" CONDUIT STUB-OUT INSTALLATION
 CONDUIT CONNECTOR NOT INCLUDED
 USE FIXINGS SUITABLE FOR THE WALL TYPE

INSTALLATION DE 1/2" CONDUIT STUB-OUT
 CONNECTEUR DE CONDUIT NON INCLUS
 UTILISER DES FIXATIONS APPROPRIÉES POUR
 LE TYPE DE MUR

INSTALACIÓN DE 1/2" CONDUCTO STUB-OUT
 CONECTOR DE CONDUCTO NO INCLUIDO
 UTILIZAR FIJACIONES ADECUADAS PARA EL
 TIPO DE PARED

2b



3b

