

OSLO/DUNBAR 100

astro

8076 / SKU 1298010

8077 / SKU 1298011

8078 / SKU 1298012

8085 / SKU 1384010

8086 / SKU 1384011

8087 / SKU 1384012

EN PLEASE READ THE INSTRUCTIONS CAREFULLY

PRODUCTS WITH ELECTRONIC BALLASTS/DRIVERS MUST NOT BE INSTALLED ON THE SAME ELECTRICAL CIRCUITS AS PRODUCTS WITH INDUCTIVE LOADS, FOR EXAMPLE MAGNETIC FLUORESCENT LUMINAIRES, MOTORS OR VENTILATORS. INDUCTIVE LOADS CAN GENERATE EXCESSIVE VOLTAGE SURGES WHICH CAN DAMAGE ELECTRONIC BALLASTS.

THIS PRODUCT MUST BE INSTALLED IN ACCORDANCE WITH THE APPLICABLE INSTALLATION CODE BY A PERSON FAMILIAR WITH THE CONSTRUCTION AND OPERATION OF THE PRODUCT AND THE HAZARDS INVOLVED. CONSULT A QUALIFIED ELECTRICIAN TO ENSURE CORRECT BRANCH CIRCUIT CONDUCTOR.

FR LIRE ATTENTIVEMENT LES INSTRUCTIONS AVANT DE COMMENCER LE MONTAGE

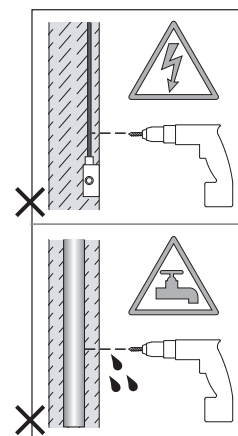
LES LUMINAIRES UTILISANT UN BALLAST ÉLECTRONIQUE/DRIVERS NE PEUVENT ÊTRE INSTALLÉS SUR LE MÊME CIRCUIT QUE DES APPAREILS AVEC CHARGES INDUCTIVES, TELS QUE LUMINAIRES FLUORESCENTS MAGNÉTIQUES, MOTEURS ET VENTILATEURS. LES CHARGES INDUCTIVES PEUVENT GÉNÉRER DES VOLTAGES EXCESSIFS ET AINSI ENDOMMAGER LES BALLASTS ÉLECTRONIQUES.

CE PRODUIT DOIT ÊTRE INSTALLÉ SELON LE CODE D'INSTALLATION PERTINENT, PAR UNE PERSONNE QUI CONNAÎT BIEN LE PRODUIT ET SON FONCTIONNEMENT AINSI QUE LES RISQUES INHÉRENTS. CONSULTER UN ÉLECTRICIEN QUALIFIÉ POUR VOUS ASSURER QUE LES CONDUCTEURS DE LA DÉRIVATION SONT ADÉQUATS.

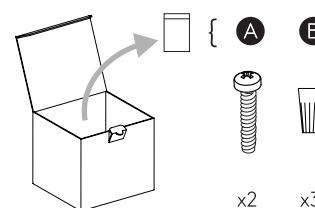
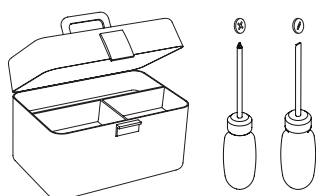
ES LEA DETENIDAMENTE LAS INSTRUCCIONES

LOS PRODUCTOS CON REACTANCIAS ELECTRÓNICAS NO DEBEN SER INSTALADOS EN LOS MISMOS CIRCUITOS ELÉCTRICOS QUE LOS PRODUCTOS CON CARGA INDUCTIVA COMO, POR EJEMPLO, LUMINARIAS DE FLUORESCENTES MAGNÉTICOS, MOTORES O VENTILADORES. LA CARGA INDUCTIVA PUEDE GENERAR SOBREVOLTAJES EXCESIVOS QUE PODRIAN DAÑAR LAS REACTANCIAS ELECTRÓNICAS.

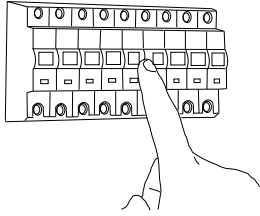
ESTE PRODUCTOR DEBE SER INSTALADO SEGUN EL CODIGO DE INSTALACION APLICABLE POR UNA PERSONA QUE CONOZCA LE CONSUSSION Y EL FUNCIONAMIENTO DEL PRODUCTO Y LOS RIESGOS QUE SUPONE. CONSULTAR A UN ELECTRICISTA CALIFICADO PARA ASEGURAR LA ELECCION DEL CONDUCTOR DE CIRCUITO DERIVADO.



WALL MOUNT ONLY
Installation murale seulement
Exclusivamente para fijacion en muro



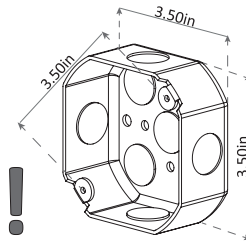
1



TURN OFF POWER

Couper Le Courant! / Strom Abshalten!
/ Corte La Corriente!

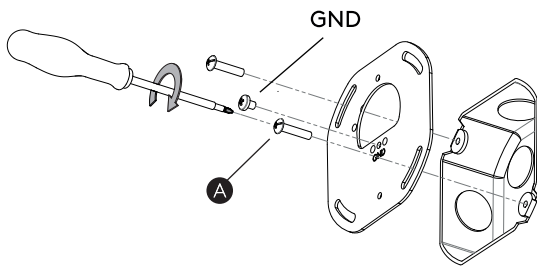
2



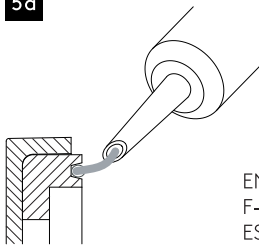
3

<p>WHITE SUPPLY WIRE / NEUTRAL</p> <p>WHITE OR IDENTIFIED WIRE</p> <p>UL LISTED WIRE NUTS</p>	<p>FIXTURE WIRE</p> <p>PLAIN OR BLACK WIRE</p> <p>FIXTURE WIRE</p>	<p>FILS DE COURANT</p> <p>BLANC / NEUTRE</p>	<p>FILS DE CONNECTEUR</p> <p>BLANC OU IDENTIFIABLE</p> <p>COINCEUR DE RELAIS UL QUALIFIE</p>	<p>CABLE DE SUMINISTRO</p> <p>BLANCO / NEGATIVO</p>	<p>CABLE A LÁMPARA</p> <p>BLANCO / NEGATIVO</p> <p>CONOS ELÉCTRICOS</p>
<p>BLACK SUPPLY WIRE</p>	<p>PLAIN OR BLACK WIRE</p>	<p>FILS DE COURANT</p> <p>NOIR</p>	<p>FILS DE CONNECTEUR</p> <p>NOIR OU SANS MARQUES</p>	<p>CABLE DE SUMINISTRO</p> <p>NEGRO</p>	<p>CABLE A LÁMPARA</p> <p>NEGRO</p>
<p>BARE, OR GREEN GROUND WIRE FROM SUPPLY</p>	<p>BARE, OR GREEN WIRE</p> <p>FIXTURE GROUND WIRE</p>	<p>FILS VERT</p> <p>OU NEUTRE DU COURANT</p>	<p>FILS VERT</p> <p>OU NEUTRE</p>	<p>CABLE DESNUDO / VERDE</p> <p>TIERRA FÍSICA DEL SUMINISTRO</p>	<p>CABLE A LÁMPARA</p> <p>VERDE / TIERRA FÍSICA</p>
<p>BARE, OR GREEN GROUND WIRE FROM SUPPLY</p>	<p>OR</p> <p>GREEN GROUND SCREW</p>	<p>FILS VERT</p> <p>OU NEUTRE DU COURANT</p>	<p>OR</p> <p>VIS DE TERRE VERTE</p>	<p>CABLE DESNUDO / VERDE</p> <p>TIERRA FÍSICA DEL SUMINISTRO</p>	<p>OR</p> <p>TORNILLO VERDE DE TIERRA</p>

4

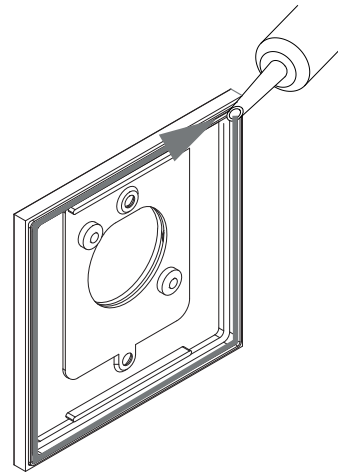


5a

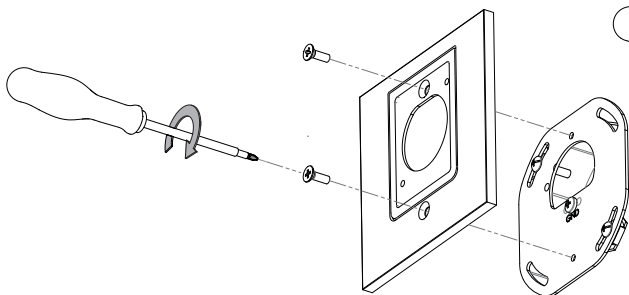


EN- Outdoor grade silicone
F- Silicone pour usage extérieur
ES- Silicona para exteriores

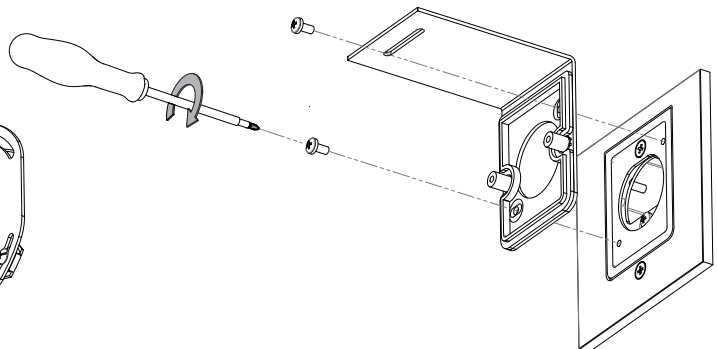
5b



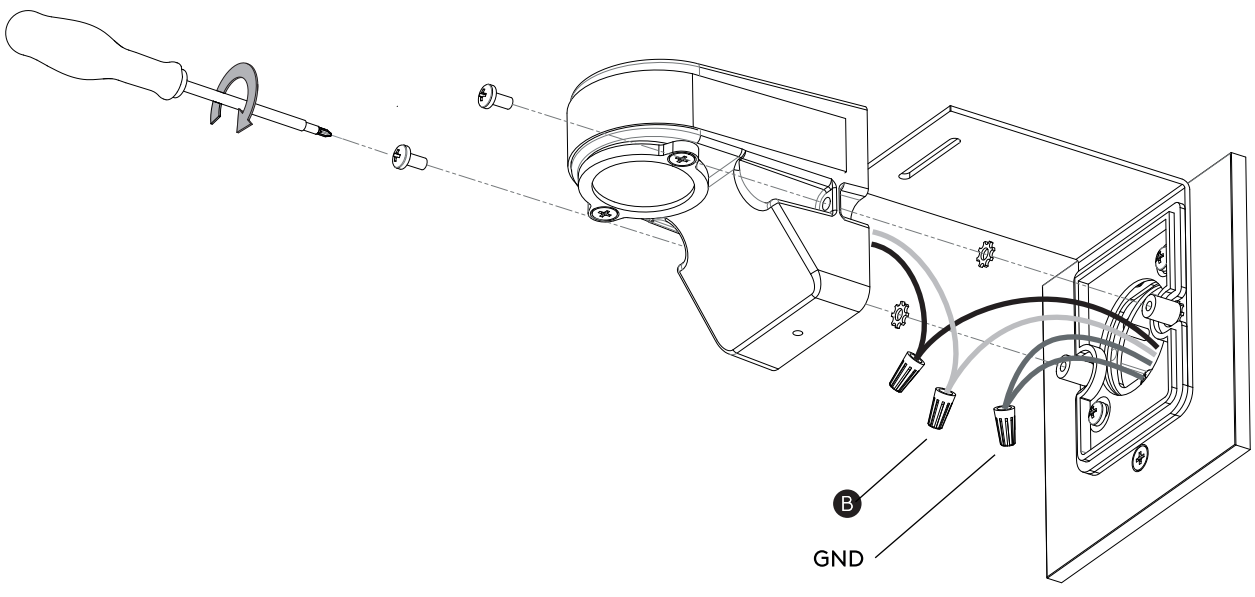
6



7



8



9

