

### AVVERTENZE

Prima di ogni operazione sull'apparecchio, disinserire la tensione di rete. L'apparecchio non può essere alimentato da presa comandata dimmerabile.

ATTENZIONE: Dotare il trasformatore dell'apposito adattatore a spina. Prima di collegare il trasformatore alla presa di corrente, verificare che la tensione nominale marcata sullo stesso sia uguale a quella disponibile in rete. Non è ammesso alcun tipo di abbinamento fra apparecchi e trasformatori/sistemi di alimentazione diversi da quelli definiti da ARTEMIDE.

### FUNZIONAMENTO

L'apparecchio è dotato di un dimmer per la regolazione dell'intensità luminosa. L'accensione avviene tramite un breve tocco del pulsante **A** posto sulla base. Tenere premuto il pulsante **A** per regolare l'intensità luminosa sino al livello desiderato o sino al livello massimo. Una seconda pressione prolungata del pulsante **A** inverte il senso di regolazione dell'intensità luminosa verso il minimo. Spegnere l'apparecchio agendo sul pulsante **A** con un breve tocco. Alla riaccensione l'apparecchio riproduce la stessa intensità di luce impostata prima dello spegnimento.

### AVIS

Déconnecter la tension de réseau avant toute opération sur l'appareil. L'appareil ne peut pas être alimenté par une prise commandée avec gradateur de lumière.

ATTENTION: Equiper le transformateur de l'adaptateur fiche adéquat. Avant de connecter le transformateur à la prise de courant, vérifier que la tension nominale marquée sur le transformateur lui-même soit pareille à celle disponible dans le réseau. Aucun type de connexion entre les appareils et les transformateurs/systèmes d'alimentation différents de ceux indiqués par ARTEMIDE n'est admis.

### FONCTIONNEMENT

L'appareil est pourvu d'un gradateur de lumière pour le réglage de l'intensité lumineuse. L'allumage se produit en touchant brièvement le bouton **A** placé sur la base. Tenir pressé le bouton **A** pour régler l'intensité lumineuse jusqu'au niveau désiré ou au niveau maximum. Une autre pression prolongée du bouton **A** inverse le sens de réglage de l'intensité lumineuse vers le minimum. Éteindre l'appareil en pressant brièvement le bouton **A**. Lorsque l'appareil est rallumé, il reproduit la même intensité de lumière établie avant de l'éteindre.

### WARNING

Before any operation on the fixture, disconnect the power supply. The fixture can not be supplied by an outlet provided with dimmer.

WARNING: Provide the transformer with the proper outlet adapter. Before connecting the transformer to the outlet, check that the rated voltage marked on it is the same of the network one. No type of connection between fixtures and transformers/outlets different from the ones defined by ARTEMIDE is allowed.

### OPERATION

The fixture is provided with a dimmer for the regulation of the light intensity. To turn the fixture on, just touch push button **A** located on the base. Keep pressed push button **A** to regulate the light intensity up to the desired level or up to the maximum level.

Another long pressure of push button **A** inverts the regulation direction of the light intensity toward the minimum. Turn the fixture off by acting on push button **A**. When turning the fixture on the same light intensity set before the turning off is produced again.

### VORSICHT

Vor jedem Eingriff an dem Gerät die Netzspannung unterbrechen. Das Gerät kann nicht durch eine gesteuerte Steckdose mit Dimmer versorgt werden.

ACHTUNG: Den Transformator mit dem geeigneten Steckeradapter ausrüsten. Vor der Verbindung des Transformators zu der Steckdose prüfen Sie, dass die auf dem Transformator markierte Nennspannung gleich die Leitungsspannung ist. Keine Verbindung zwischen Gerät und Transformator/Steckdose verwenden, die von den jeniger, die von ARTEMIDE bestimmt wird, unterschiedlich ist.

### BETRIEB

Das Gerät ist mit einem Dimmer zur Regelung der Lichtstärke ausgerüstet. Die Taste **A** auf der Basis kurs drücken, um das Gerät einzuschalten. Die Taste **A** gedrückt halten, um die Lichtstärke bis zu dem gewünschten Niveau oder zu dem maximalen Niveau zu regeln. Beim zweiten langen Druck der Taste **A** wird der Richtung der Lichtstärke nach dem Minimum umgekehrt. Das Gerät beim kurzen Druck der Taste **A** ausschalten. Beim Wiedereinschalten hat das Gerät die selbe Lichtstärke, die vor dem Ausschalten eingestellt war.

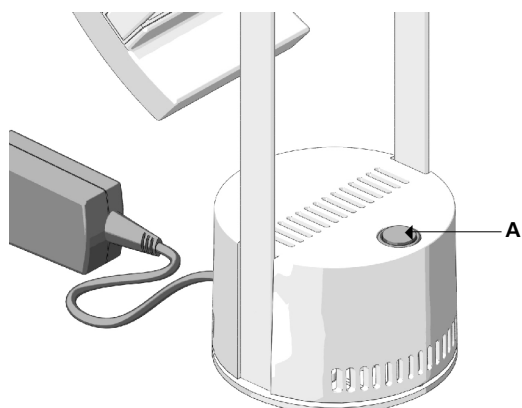
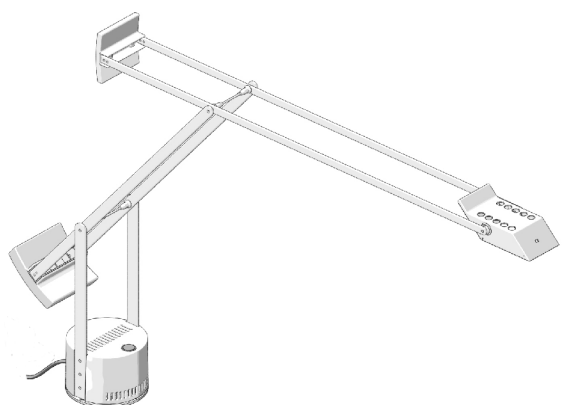
### ADVERTENCIAS

Antes de efectuar cualquier operación, desconectar la tensión de red. El aparato no puede ser alimentado por una toma mandada con regulador de luz.

CUIDADO: Equipar el transformador con el adaptador de enchufe adecuado. Antes de conectar el transformador a la toma de corriente, cerciorarse de que la tensión nominal indicada en el mismo corresponda a la disponible en la red. No se admite ningún tipo de conexión entre aparatos y transformadores/sistemas de alimentación diferentes de los indicados por ARTEMIDE.

### FUNCIONAMIENTO

El aparato está provisto de un regulador de la intensidad luminosa; para encenderlo, presionar brevemente el pulsador **A** colocado en su base. Mantener presionado el pulsador **A** para regular la intensidad luminosa hasta el nivel deseado o el nivel máximo. Otra presión prolongada del pulsador **A** invierte el sentido de regulación de la intensidad luminosa hacia el nivel mínimo. Presionar brevemente el pulsador **A** para apagar el aparato. Cuando se enciende nuevamente, el aparato produce la misma intensidad de luz programada antes de su apagamiento.



## SOSTITUZIONE LED <sup>(I)</sup>

All'apparecchio è abbinata una sorgente caratterizzata da una elevatissima vita utile. Tuttavia, nel caso fosse necessaria la sostituzione del led, questa dovrà essere effettuata esclusivamente da nostro personale specializzato. Siete pregati pertanto di rivolgervi al distributore più vicino. Per gli indirizzi dei distributori Artemide nel mondo, visitate il sito: [www.artemide.com](http://www.artemide.com).

## REPLACEMENT LED <sup>(F)</sup>

Une source avec une vie utile très longue est jointe à l'appareil. De toute façon, au cas où il serait nécessaire de remplacer le led, cette opération devra être effectuée exclusivement par notre personnel spécialisé. Vous êtes donc priés de vous adresser au distributeur le plus proche. Pour les adresses des distributeurs Artemide dans le monde, visiter le site: [www.artemide.com](http://www.artemide.com).

## LED REPLACEMENT <sup>(EN)</sup>

The fixture is provided with light source having a long life. Anyway, if the led must be replaced, this operation must be carried out only by our specialized staff. Therefore, we recommend contacting the nearest dealer. For the addresses of Artemide dealers in the world, visit our website: [www.artemide.com](http://www.artemide.com).

## ERSATZ LED <sup>(D)</sup>

Das Gerät ist mit einer Lichtquelle ausgerüstet, die eine lange Lebensdauer hat. Falls die LED ersetzt werden sollte, muss der Ersatz nur von unserem spezialisierten Personal ausgeführt werden. Es wird empfohlen den näher Verteiler zu kontaktieren. Für die Adressen der Verteiler Artemide in der Welt besuchen Sie unsere Internet-Site: [www.artemide.com](http://www.artemide.com).

## SUSTITUCIÓN LED <sup>(E)</sup>

El aparato funciona con una fuente luminosa de muy larga duración. Sin embargo, una sustitución eventual del led debe ser efectuada exclusivamente por nuestro personal encargado. En este caso, por lo tanto, contacte con el distribuidor más cercano. Para encontrar las direcciones de los distribuidores de Artemide en el mundo, visite nuestro sitio: [www.artemide.com](http://www.artemide.com).

Avvertenze generali apparecchi di illuminazione per interni	Avertissements généraux pour appareils d'éclairage d'intérieur	General warnings for indoor light fittings	Generelle Hinweise für Beleuchtungsgeräte für Innenräume	Advertencias generales para aparatos de iluminación para interior
--	--	---	--	---

Tutti i prodotti **ARTEMIDE** che rientrano nell'ambito di applicazione della direttiva europea bassa tensione B.T. 2006/95/CE e della direttiva europea compatibilità elettromagnetica E.M.C. 2004/108/CE soddisfano i requisiti richiesti e recano la marcatura "CE".

Tous les produits **ARTEMIDE** appartenant au champ d'application de la directive européenne basse tension B.T. 2006/95/CE et de la directive européenne compatibilité électromagnétique E.M.C. 2004/108/CE remplissent les conditions prévues et portent le marquage "CE".



All **ARTEMIDE** products falling within the range of application of the European low voltage directive B.T. 2006/95/CE and of the European electromagnetic compatibility E.M.C. directive 2004/108/EC meet the required specifications and bear "CE" labelling.

Alle Produkte von **ARTEMIDE**, die unter das Anwendungsgebiet der europäischen Richtlinie der Niederspannung B.T. 2006/95/CE und der elektromagnetischen Kompatibilität E.M.C. 2004/108/EG fallen, entsprechen den erforderlichen Eigenschaften und tragen das "CE" Kennzeichen.

Todos los productos **ARTEMIDE** que pertenecen al ámbito de aplicación de la directiva europea baja tensión B.T. 2006/95/CE y de la directiva europea compatibilidad electromagnética E.M.C. 2004/108/CE cumplen los requisitos correspondientes y llevan el marcado "CE".



Gli apparecchi in classe devono essere alimentati da un trasformatore di sicurezza conforme alle norme vigenti.

Les appareils dans la classe doivent être alimentés par un transformateur de sécurité conforme aux normes en vigueur.

The fixtures in class must be supplied with a transformer in compliance with the regulations in force.

Die Geräte in Klasse müssen durch einen den geltenden Normen entsprechenden Transformator gespeist werden.

Los aparatos de clase deben ser alimentados por un transformador de seguridad que cumpla con las normas vigentes.

L'apparecchio è stato testato secondo la norma IEC 62471:2006 sicurezza fotobiologica delle lampade – l'apparecchio ricade nel gruppo di rischio: esente

L'appareil a été testé selon la norme IEC 62471:2006 sécurité photobiologique des lampes – l'appareil fait partie du groupe de risque: exempt

The fixture has been tested according to the standard IEC 62471:2006 photobiological safety of lamps – the fixture is classified in risk group: exempt

Das Gerät wurde nach der Norm IEC 62471:2006 photobiologische Sicherheit von Lampen getestet – das Gerät fällt unter die Freie Gruppe.

El aparato ha sido ensayado según lo previsto por la norma IEC 62471:2006 seguridad fotobiológica de las lámparas – el aparato pertenece al grupo de riesgo: exento

**ARTEMIDE** s.p.a. non si assume alcuna responsabilità per prodotti modificati senza preventiva autorizzazione.

**ARTEMIDE** spa décline toute responsabilité pour les produits modifiés sans autorisation préalable.

**ARTEMIDE** spa does not shoulder any responsibilities for products which are modified without prior authorisation.

**ARTEMIDE** s.p.a. nimmt keine Verantwortung für ohne Voreingehmigung geänderte Produkte an.

**ARTEMIDE** spa no se asume ninguna responsabilidad ante productos modificados sin autorización.

Nel caso si rendesse necessaria la sostituzione del cavo di alimentazione contattare il centro assistenza ARTEMIDE.

Si le cordon d'alimentation doit être remplacé, contacter le service après vente ARTEMIDE.

For the replacement of the power supply cable, please contact ARTEMIDE service centre.

Falls es nötig sein sollte, das Speisekabel auszuwechseln, das technische Assistenzzentrum ARTEMIDE kontaktieren.

Si fuera necesario sustituir el cable de alimentación, póngase en contacto con el centro de asistencia técnica ARTEMIDE.

**Attenzione:** la sicurezza elettrica di questo apparecchio è garantita con l'uso appropriato di queste istruzioni. Pertanto è necessario conservarle.

**Attention:** la sécurité de l'appareil n'est garantie que si les instructions sont convenablement suivies. Il est donc nécessaire de les conserver.

**Warning:** this equipment is guaranteed only when used as indicated in these instructions. Therefore they should be kept for future reference.

**Achtung:** die Sicherheit der Leuchte wird nur bei sachgerechtem Gebrauch gemäß Anweisungen gewährleistet. Bitte bewahren Sie diese sorgfältig auf.

**Atención:** la seguridad del aparato está garantizada solo con el uso apropiado de las instrucciones. Por lo tanto es necesario conservarlas.

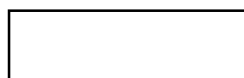
In caso di reclamo citare il numero

En cas de réclamation, veuillez citer le numéro

In case of complaint, please quote number

Bei jeder Reklamation geben Sie, bitte folgende Nummer an

En caso de reclamación indicar el número



cod. Y503001678 rev.C

**Artemide**<sup>®</sup>

Via Bergamo, 18

I-20010 Pregnana M.se (MI) - ITALIA

t. +39 02.935.18.1 f. +39 02.935.90.254-496

[info@artemide.com](mailto:info@artemide.com)

[www.artemide.com](http://www.artemide.com)

P. Iva IT 00846890150

