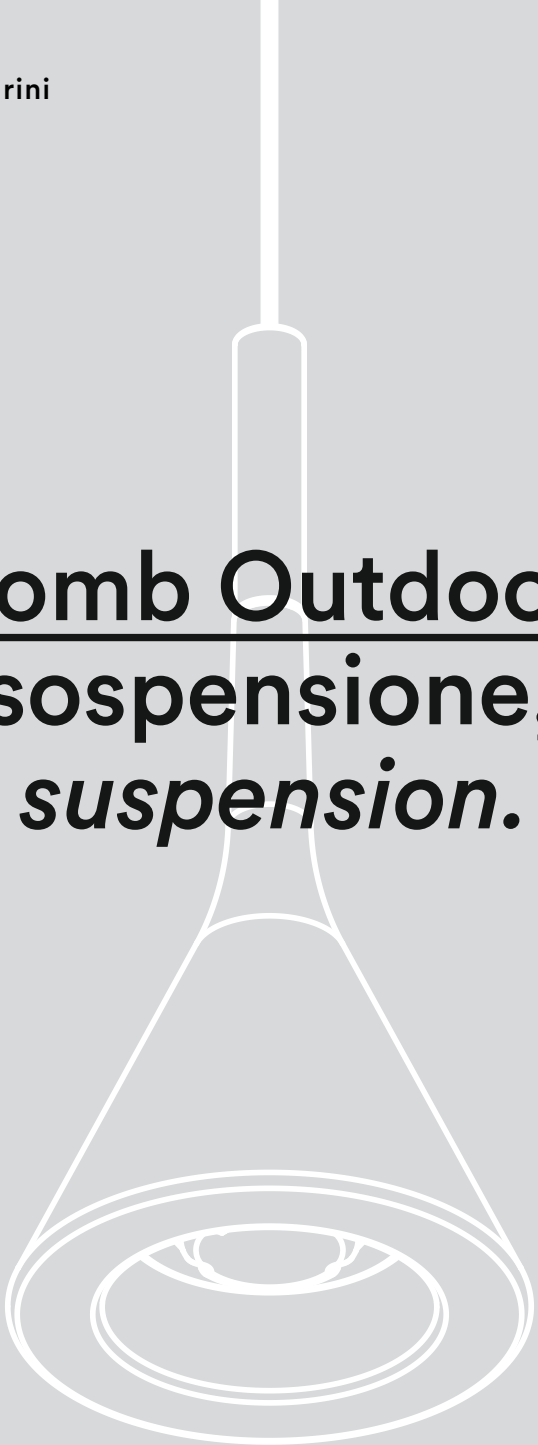


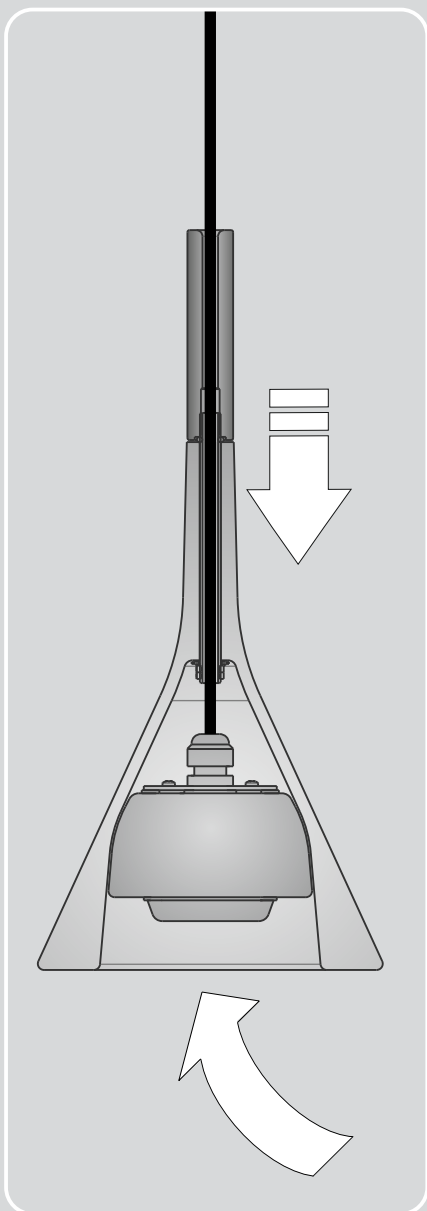
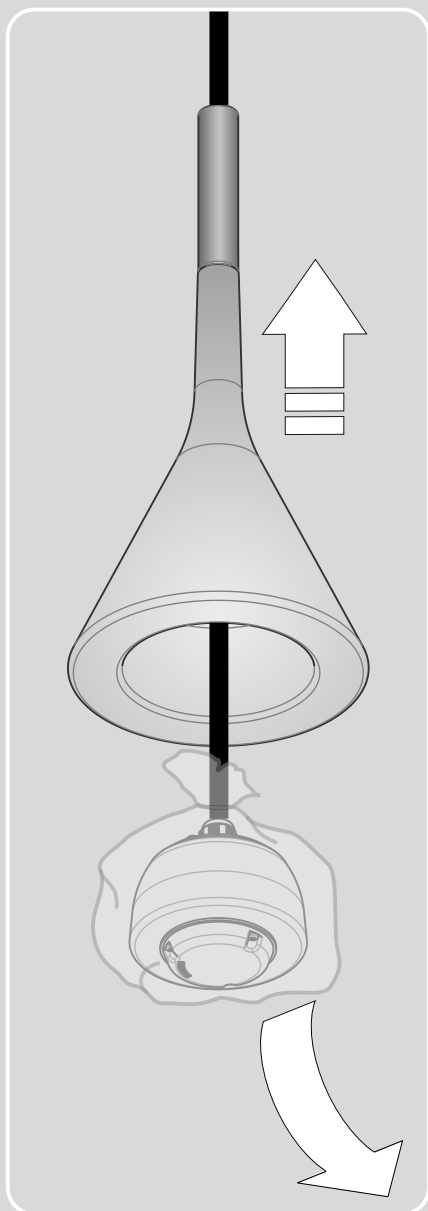
Foscarini

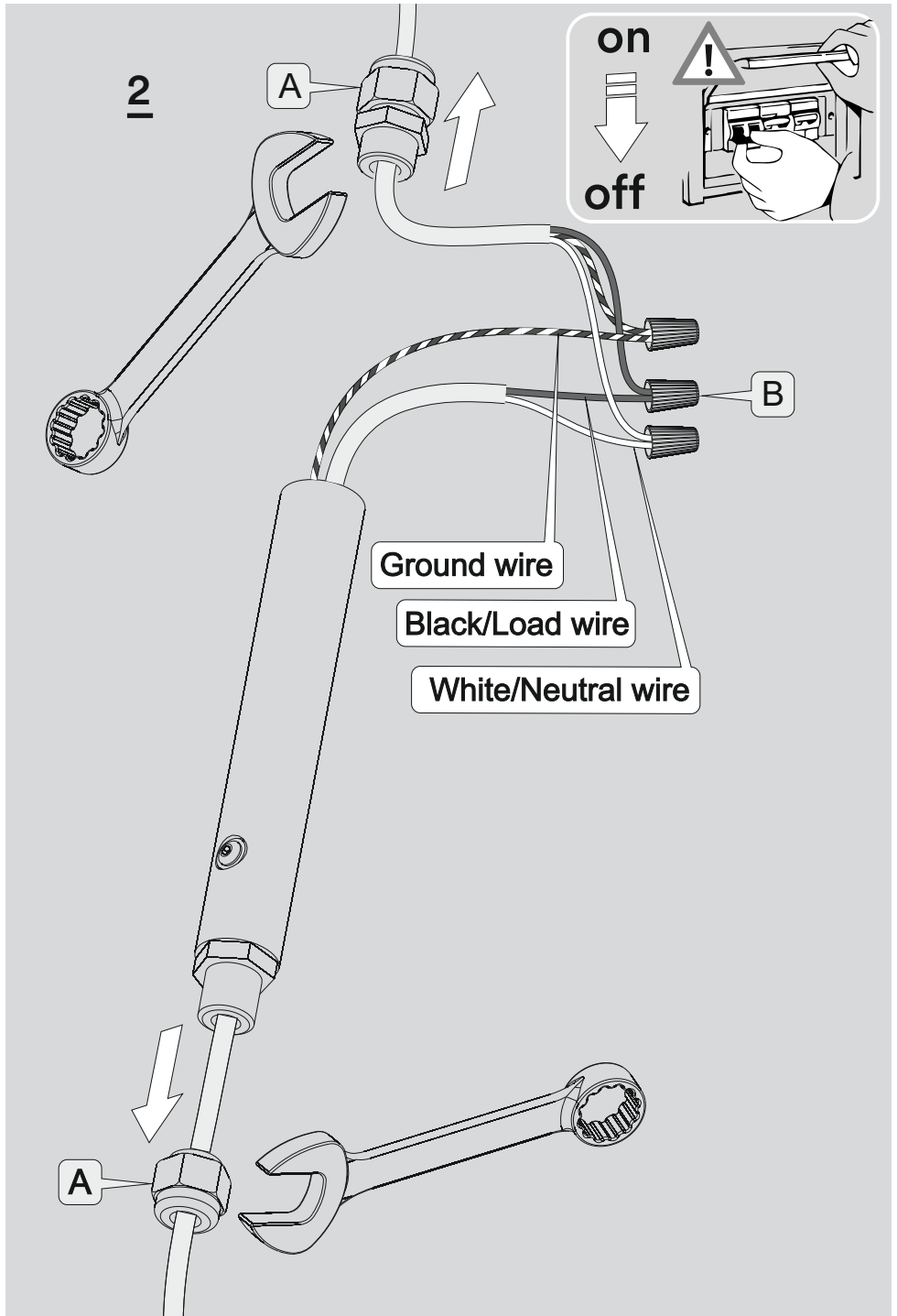


**Aplomb Outdoor—  
sospensione,  
*suspension.***

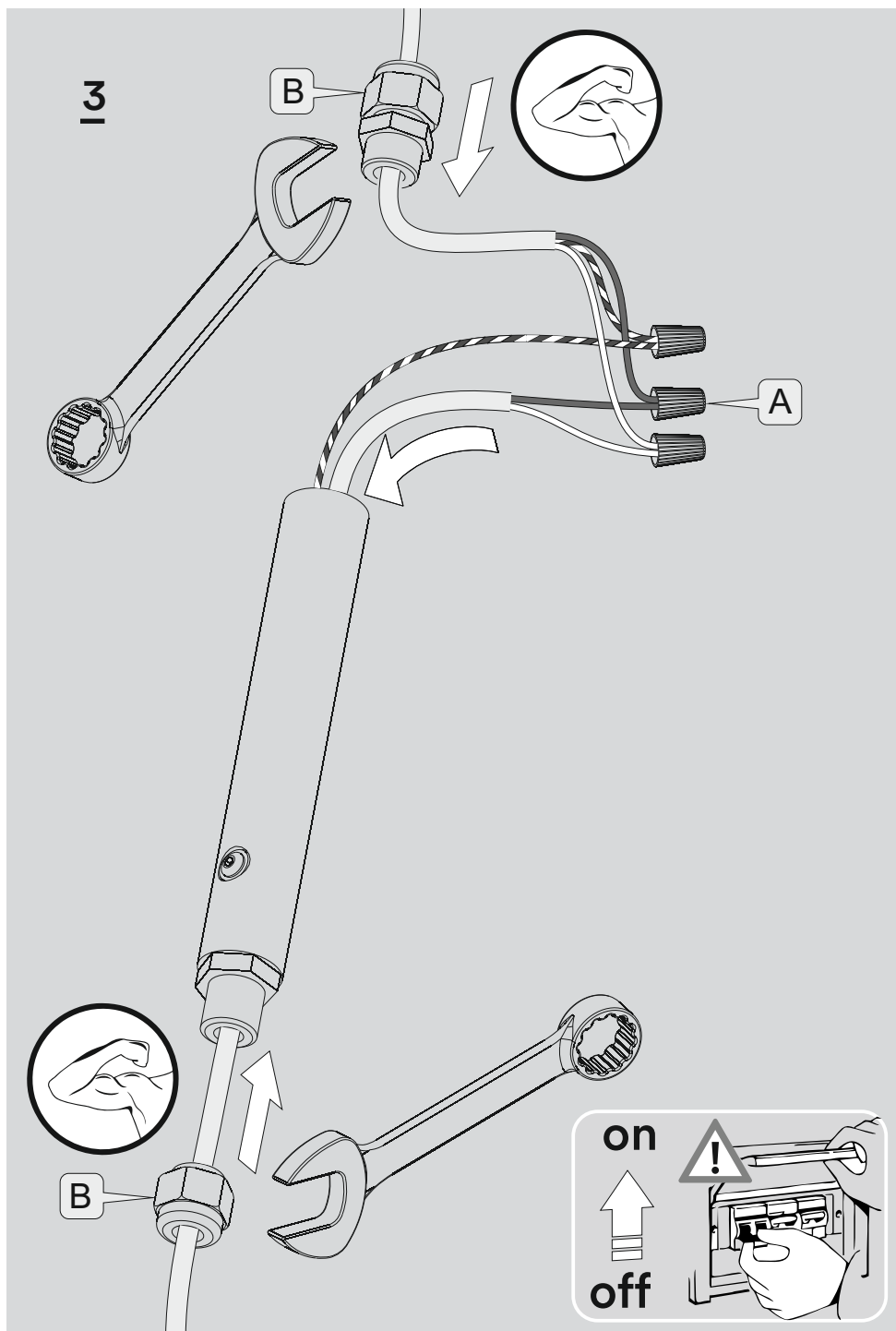
Lucidi e Pevere — 2010

1

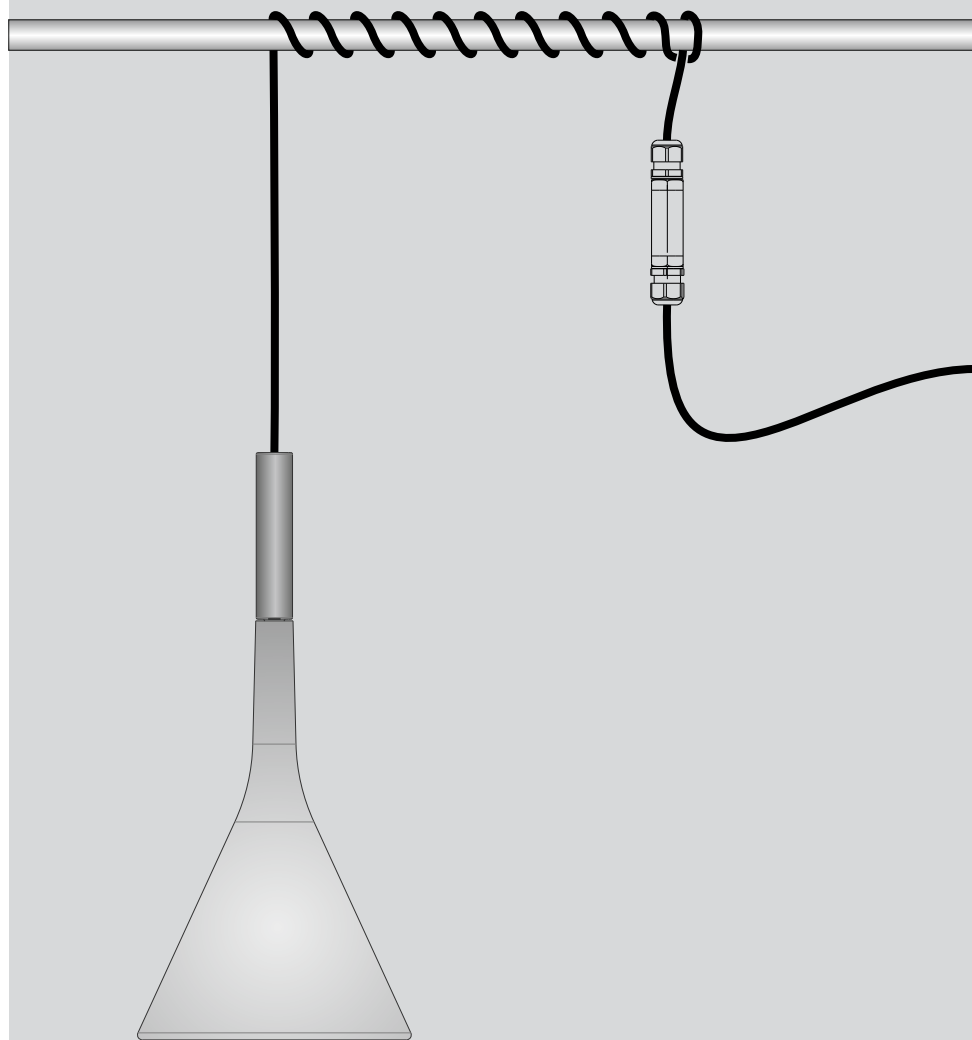




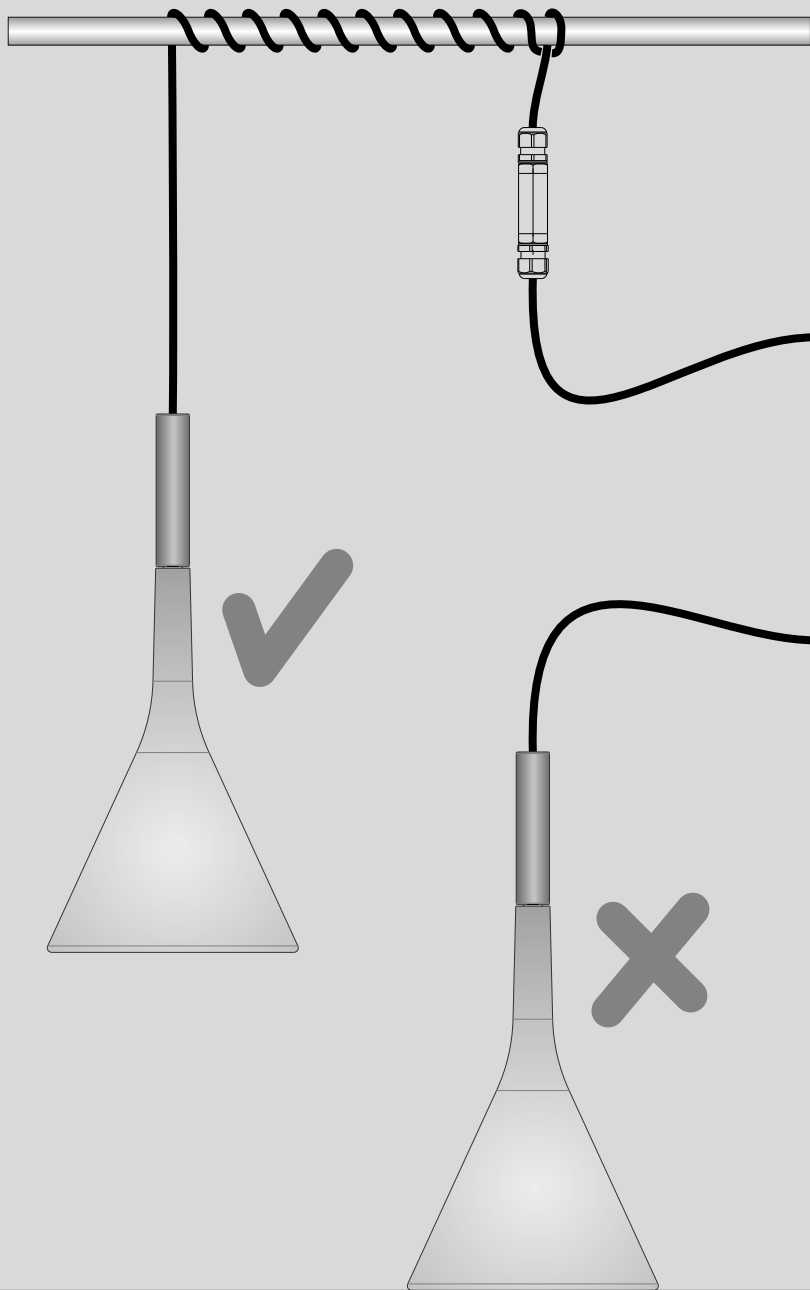
3



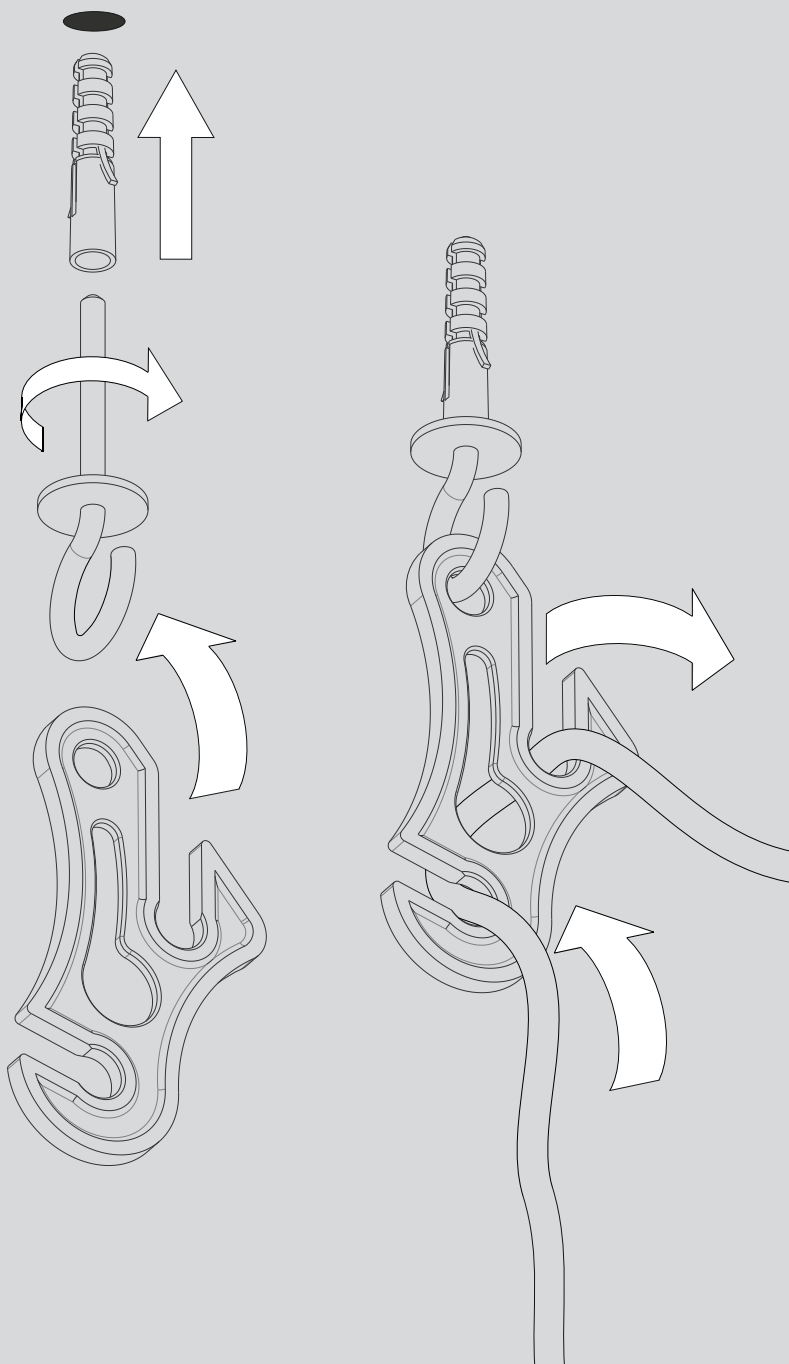
4



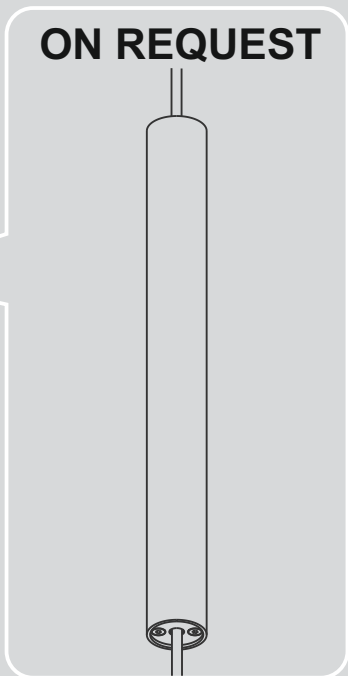
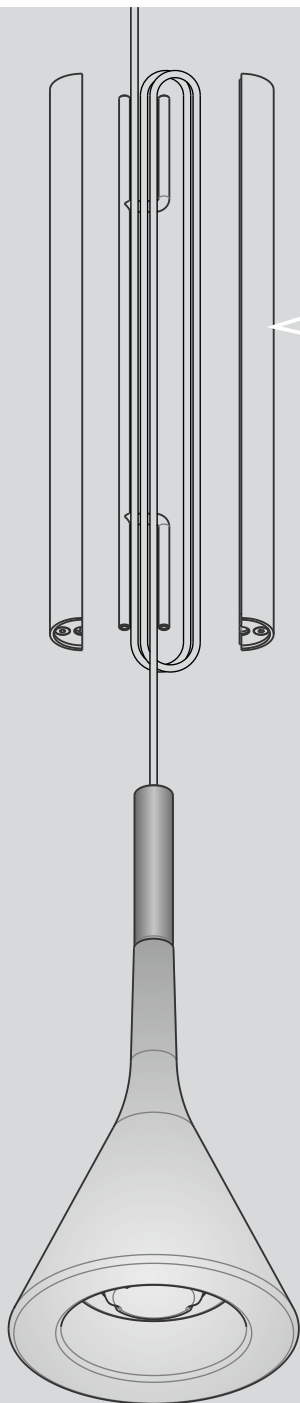
15



6



7





# Aplomb Outdoor

sospensione, suspension

## EN → WARNING

- The fitting has to be installed and maintained only by qualified staff.
- Always unplug the appliance from the power socket before beginning installation or any sort of maintenance work. If the external flexible cable or cord of this luminaire is damaged, it shall be exclusively replaced by the manufacturer or his service agent or a similar qualified person in order to avoid a hazard.
- The safety of this fixture is only guaranteed if the following instructions have been observed so they have to be kept you future reference.
- While the lamp is on and until it has cooled, there is a risk of burns from the lamp and adjacent elements.
- Assembly and maintenance of fixture must be performed carefully so as not to damage components.
- Fixture must not be installed in any position other than that shown in instructions.
- The light source contained in this luminaire shall only be replaced by the manufacturer or his service agent or a similar qualified person.
- Replacement bulbs must be of same type and wattage as specified in instructions.
- The lamp can maintain isolation "Suitable for wet location" only if it is sourced by connecting the supplied clamp to a double insulated external cable type SJTW, diameter bet. 6 mm (15/64") and 7,5 mm (19/64").

Foscarini will replace merchandise with manufacturing defects only if it is returned to the retailer from which it was purchase and any way only after assessing the defect.

The appliance may in no way be modified or tampered with, any modification may compromise safety causing the appliance to become dangerous. Foscarini declines all responsibility for products that are modified.

If exposed to direct sunlight, the materials used in this product may show a natural chromatic variation.

**Cleaning instructions** : do not use alcohol or other solvents. Use only a soft cloth to clean the lamp, dampened with water and soap or mild cleanser if needed for resistant dirt.



**WEEE Symbol (Waste Electrical and Electronic Equipment)**. The use of the WEEE symbol indicates that this product may not be treated as household

waste. By ensuring this product is disposed of correctly, you will help protect the environment. For more detailed information about the recycling of this product, please contact your local authority, your household waste disposal service provider or the shop where you purchased the product.



**Caution: Risk of electric shock.**

## FR → INSTRUCTIONS

- L'installation et l'entretien de l'appareil doivent être faits exclusivement par du personnel qualifié.
- Avant de procéder à l'installation de l'appareil, ainsi qu'avant toute opération d'entretien, il est nécessaire de couper le courant au disjoncteur. Afin d'éviter tout risque, si le câble électrique de cet appareil est endommagé il doit être remplacé exclusivement par le fabricant, son service après-vente ou par du personnel qualifié équivalent.
- La sûreté de l'appareil n'est garantie qu'en suivant scrupuleusement les instructions ci-après. Il est donc nécessaire de les conserver.
- Lorsque la lampe est allumée et jusqu'à son refroidissement après débranchement, il y a un risque de brûlure sur la lampe et les éléments proches.
- Le montage et les manipulations de l'appareil devront être exécutés avec la plus grande attention pour ne pas abîmer ses composants.
- L'appareil ne peut pas être installé dans une autre position que celle indiquée dans les instructions de montage.
- La source lumineuse de cet appareil doit être remplacée uniquement par les soins du constructeur, par son service après-vente ou bien par le personnel qualifié équivalent.
- Tout changement d'ampoule respectera le type et la puissance indiqués dans le descriptif technique.
- La lampe maintient l'isolement "Convient aux emplacements mouillés" seulement si la borne est connectée à un câble pour extérieur à double isolement type SJTW, avec un diamètre entre 6 mm (15/64") et 7,5 mm (19/64").

Foscarini n'échangera ses articles défectueux que par l'intermédiaire d'un revendeur et de toute façon après avoir vérifié le défaut.

L'appareil ne peut être modifié ou altéré de quelque manière que ce soit, toute modification peut compromettre la sécurité de celui-ci en le rendant dangereux. Foscarini décline toute responsabilité pour les produits modifiés.

Les matériaux utilisés, si directement exposés aux rayons solaires, peuvent subir une variation chromatique naturelle.

**Instructions pour le nettoyage :** ne pas utiliser d'alcool ou solvants. Pour le nettoyage de la lampe utiliser exclusivement un chiffon doux, humecté si nécessaire, avec de l'eau et du savon ou avec un détergent neutre pour les salissures les plus tenaces.



Attention: Risque de choc électrique.



Symbolole WEEE (Waste Electrical and Electronic Equipment, Déchets électriques et d'équipement électronique)  
L'utilisation du symbole WEEE indique que ce produit ne peut pas être traité comme déchet domestique. Assurez-vous de vous débarrasser de ce produit selon les lois en vigueur. Vous aiderez ainsi à protéger l'environnement. Pour plus d'informations détaillées sur le recyclage de ce produit, veuillez contacter les autorités locales, le fournisseur de service de mise au rebut des déchets domestiques ou le magasin où vous avez acheté le produit.

## ES → ADVERTENCIAS

- La instalación y mantenimiento del aparato deben realizarse por un profesional.
- Antes de proceder a la instalación del aparato y en cualquier caso antes de efectuar cualquier operación de mantenimiento, corte la tensión de red. En caso de deterioramiento del cable eléctrico del aparato, la sustitución podrá efectuarla exclusivamente el fabricante, su servicio de asistencia o personal cualificado equivalente, a fin de evitar peligros.
- La seguridad del aparato está garantizada sólo con el uso de las instrucciones siguientes, por lo tanto es necesario atenderlas puntualmente.
- Cuando el dispositivo está encendido, o durante el enfriamiento posterior al apagado, la fuente de luz y las partes adyacentes pueden provocar quemaduras.
- Las operaciones de montaje o manutención del aparato deben seguirse con la máxima atención para no dañar los componentes.
- El aparato no debe ser instalado en distinta posición de aquella que se indica en las instrucciones de montaje.
- La sustitución de la fuente de luz de esta lámpara podrá ser efectuada exclusivamente por parte del fabricante, de su servicio de asistencia o personal cualificado equivalente.
- La eventual sustitución de la bombilla debe efectuarse con una del mismo tipo y potencia máxima indicada en las instrucciones.
- La lámpara sigue siendo "Adecuada para lugares húmedos" solo si el terminal está conectado a un cable para exterior doblemente aislado de tipo SJTW, con un diámetro entre los 6mm (15/6422) y los 7,5 mm (19/64").

Foscarini no podrá proceder a la sustitución de sus artículos por defectos de la fabricación, si no vienen tramitados a través del punto de venta. El aparato no puede ser en ningún caso modificado o forzado, cualquier modificación puede comprometer la seguridad haciéndolo peligroso. Foscarini declina cualquier responsabilidad por los productos modificados. Los materiales utilizados, si directamente expuestos a los rayos solares, pueden sufrir una natural variación cromática.

**Instrucciones para limpiar la lámpara :** no emplear alcohol ni disolventes. Para la limpieza de la lámpara, utilizar exclusivamente un paño suave. En caso de suciedad más resistente, humedecer el paño con agua y jabón o un detergente neutro.



Cuidado: Riesgo de choque eléctrico.



Símbolo RAEE (Residuos de aparatos eléctricos y electrónicos). El símbolo RAEE en un producto indica que éste no se puede eliminar como cualquier otra basura. Si garantiza la eliminación correcta del producto, ayudará a proteger el medio ambiente. Para obtener más informaciones sobre el reciclaje del mismo, póngase en contacto con las autoridades locales pertinentes, con el proveedor de servicios de recogida de basura o con el establecimiento donde adquirió el producto.

Suitable for wet location  
Convient aux emplacements mouillés  
Adecuado para lugares húmedos

Risk group 1: the device carries no risk of photobiological emissions.  
Risque Groupe 1: l'appareil ne présente aucun risque photobiologique.  
Grupo de riesgo 1: el aparato no presenta ningún riesgo fotobiológico.

8W LED  
680 lm  
85 lm/W

120V - 60Hz  
CRI>80  
2700K



Dimmable TRIAC  
Variable TRIAC  
Regulable TRIAC

# FOSCARINI

Foscarini SpA  
via delle Industrie 27  
30020 Marcon / Venezia /  
Italy  
foscarini@foscarini.com

Foscarini Inc  
20 Greene Street, New York  
NY /10013 / USA  
foscarini.inc@foscarini.com

Foscarini Japan K.K.  
Oak Minami-Azabu  
Building, 19-23,  
Minami-Azabu 3-chome,  
106-0047 Minato-ku  
Tokyo / Japan  
foscarini.jpn@foscarini.com

[foscarini.com](http://foscarini.com)

Foscarini Spazio Brera  
via Fiori Chiari 28  
/ via Pontaccio 19  
20121 / Milano / Italy  
spaziobrera@foscarini.com

Foscarini Spazio Soho  
20 Greene Street, New York  
NY /10013 / USA  
spaziosoho@foscarini.com

follow us:       
@foscarinilamps