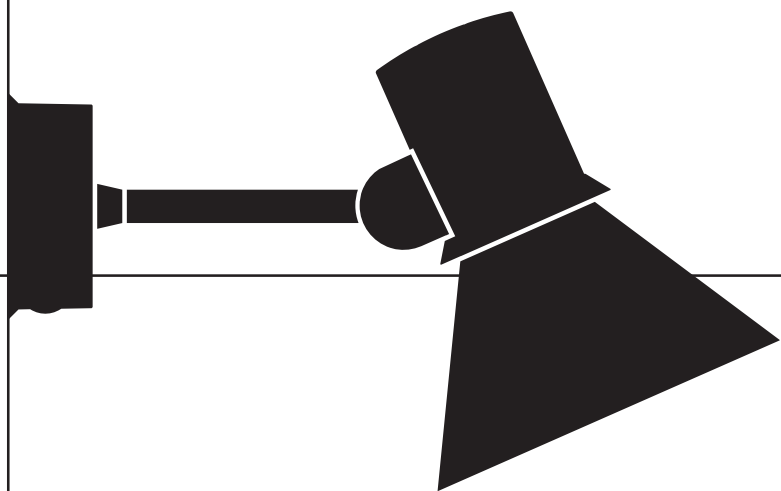


ANGLEPOISE®

Abandon Darkness.



Type 80™
W1

Designed by Sir Kenneth Grange

**IMPORTANT SAFETY INSTRUCTIONS TO REDUCE THE RISK OF FIRE,
ELECTRIC SHOCK OR INJURY TO PERSONS.
PLEASE READ IN CONJUNCTION WITH THOSE PROVIDED IN THE
JUNCTION BOX MOUNTING KIT.**

- Light bulb is replaceable – see instructions.
- Indoor use only.
- Do not look directly at the illuminated bulb.
- Keep lamp away from materials that may be flammable.
- If the power supply cord is damaged, it must be replaced by a service agent or qualified technician to avoid any hazard.

**WARNING – IDENTIFY ELECTRICAL, GAS AND PLUMBING LINES BEFORE
INSTALLATION**

- Before cutting, drilling or hammering please verify their location. If needed, contact an electrician, plumber or service person.

CAUTION - PRODUCT DAMAGE MAY OCCUR

- Never attempt to disassemble or alter the product in any way not instructed by this manual.

**CONSIGNES DE SÉCURITÉ IMPORTANTES POUR RÉDUIRE LE RISQUE
D'INCENDIE, DE DÉCHARGE ÉLECTRIQUE OU DE BLESSURE.
VEUILLEZ LIRE CES INSTRUCTIONS EN CONJONCTION AVEC CELLES
FOURNIES AVEC LE KIT DE MONTAGE DU BOÎTIER DE RACCORDEMENT.**

- Ampoule remplaçable - voir les instructions.
- Utilisation en intérieur uniquement.
- Ne pas regarder directement l'ampoule allumée.
- Gardez la lampe à l'écart de matériaux pouvant s'enflammer.
- Si le cordon d'alimentation est endommagé, il doit être remplacé par un technicien qualifié pour éviter tout danger.

**AVERTISSEMENT - REPÉREZ LES CIRCUITS D'ALIMENTATION
ÉLECTRIQUE, EN GAZ ET EN EAU AVANT L'INSTALLATION**

- Avant de couper, de percer ou d'utiliser un marteau, veuillez vérifier leur emplacement. Si nécessaire, contactez un électricien, un plombier ou un technicien.

ATTENTION - LE PRODUIT RISQUE D'ÊTRE ENDOMMAGE

- Ne tentez jamais de démonter ou de modifier le produit d'une façon non prévue par ce manuel.

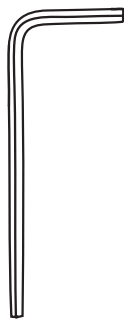
SAVE THESE INSTRUCTIONS / CONSERVEZ CES INSTRUCTIONS

Type 80™

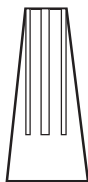
Wall Light

ASSEMBLY PARTS & TOOLS:

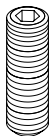
Your Anglepoise® comes supplied with everything you need to assemble and install your product. The assembly parts and tools you'll find in the box are:



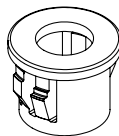
1 x 100217
Allen Key



3 x 100992
UL Wire
Connector



2 x 102748
M5 Grub
Screw



1 x 10141
Cable
Grommet



1 x 101892
Eyelet Strain
Relief

PARTS NOT TO SCALE

BULB INFORMATION:

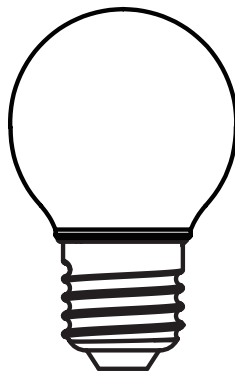
Your Anglepoise® is supplied with an E26 A15 LED bulb with a color temperature of 2700K - this is the bulb we recommend for most applications.

If you require a different light output you can use an alternative bulb.

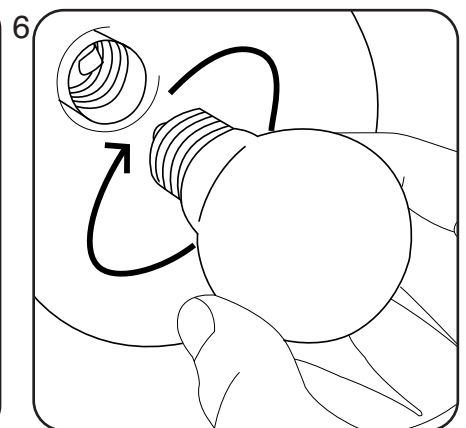
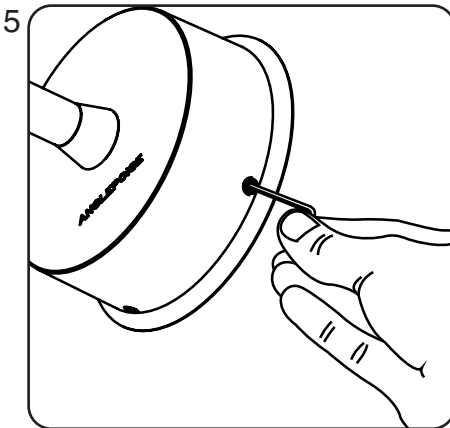
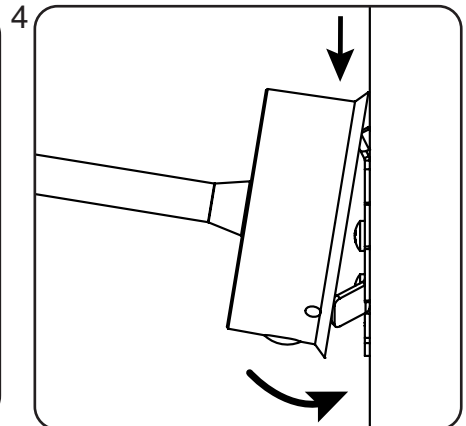
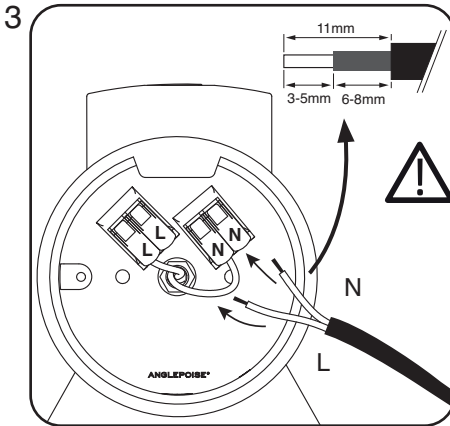
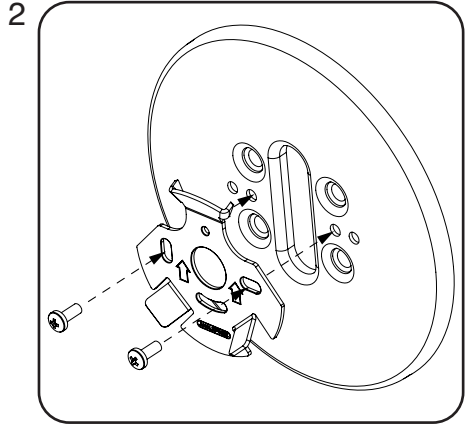
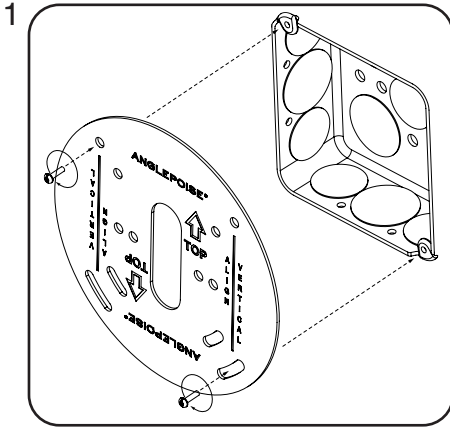
Important:

You must not use a bulb which exceeds the maximum wattage indicated inside the shade.

Vous ne devez pas utiliser une ampoule qui dépasse la puissance maximale indiquée à l'intérieur de l'abat-jour.



INSTALLATION:



INSTRUCTIONS:

1. Screw the mounting kit backplate to junction box using two of the screws provided.
2. Take the bracket provided in the Anglepoise light and use the remaining screws to attach the bracket and frontplate to the backplate.
3. To connect the product to the mains please use a qualified electrician. Hardwiring should always be undertaken by a professional.
4. Hang the wall light on to the back plate as shown.
5. Screw in 2x Grub Screws (102748) to secure wall light.
6. Screw in a bulb.

To avoid damage caused by excessive force, please take care with the movement range and characteristics of your product. It is also advisable to allow the shade to cool before adjustment or repositioning.

MAINTENANCE

Prior to cleaning or maintenance, always switch off and disconnect from the electricity supply and allow the shade to cool.

Repairs and the replacement of damaged cables or electrical parts should only be carried out by a qualified electrician, an authorised distributor or by Anglepoise® Ltd.

Your product should only be used in a dry indoor environment.

It is essential that any replacement bulb does not exceed the maximum wattage indicated inside the shade.

QUALITY AND SAFETY

This product is marked to demonstrate conformity with relevant directories. The minimum operating distance from illuminated objects and surfaces is 8". Rated Voltage 100V-127V AC / 50-60Hz.

INSTRUCTIONS D'ASSEMBLAGE:

1. Vissez le panneau arrière au boîtier mural à l'aide de deux des vis fournies.
2. Prenez le support fournis avec le luminaire Anglepoise et utilisez les vis restantes pour fixer celui-ci et le panneau avant au panneau arrière.
3. Pour connecter l'applique au courant électrique, faites appel à un électricien qualifié. Les travaux électriques doivent toujours être effectués par des ouvriers qualifiés. **CETTE SUSPENSION DOIT ETRE CONNECTEE A LA TERRE.**
4. Accrocher l'éclairage mural au panneau arrière tel qu'indiqué.
5. Insérer 2 vis de blocage (102748) pour fixer l'éclairage mural.
6. Vissez l'ampoule.

REGLAGES

Pour éviter d'endommager la lampe en ajustant les écrous, il conviendra d'être attentif à respecter la portée prévue par le design du produit ainsi que de prendre en compte ses caractéristiques. Il est également préférable de laisser l'abat-jour refroidir avant de le repositionner ou de l'ajuster.

ENTRETIEN

Avant toute opération de nettoyage ou d'entretien, éteignez et débranchez toujours la lampe. Laissez refroidir l'abat-jour.

La réparation ou le remplacement de câblages électriques endommagés ne doit jamais être entreprise par quelqu'un d'autre qu'un électricien qualifié, un membre de l'équipe Anglepoise® ou un de ses représentants agréés.

Votre produit ne doit être utilisé qu'à l'intérieur et dans un endroit sec. Il est indispensable que toute ampoule de remplacement ne soit pas d'une puissance supérieure à la puissance maximum indiquée sur l'étiquette apposée sur l'intérieur de l'abat-jour.

QUALITE ET SECURITE

Ce produit est conçu dans le respect des règles applicables en vigueur. Il porte la marque CE ce qui prouve sa conformité aux directives européennes concernées. La distance minimale entre les objets et surfaces éclairés et la lampe est de 8". Tension nominale : 100V-127V AC / 50-60Hz.

INSTALLATION:

1. Schrauben Sie die Rückwand mit zwei der mitgelieferten Schrauben an die Wanddose.
2. Nehmen Sie die mitgelieferte Klammer vom Anglepoise Light und befestigen Sie mit den übrigen Schrauben die Klammer und Frontplatte an der Rückwand.
3. Bitte lassen Sie das Produkt von einem ausgebildeten Elektriker an die Stromquelle anschließen. Die Verkabelung darf nur durch eine Fachkraft erfolgen. **DIESES PRODUKT MUSS GEERDET WERDEN.**
4. Bringen Sie die Wandleuchte an der Rückwand wie abgebildet an.
5. Schrauben Sie die beiden Gewindestifte (102748) zur Befestigung der Wandleuchte an.
6. Schrauben Sie die Glühbirne ein.

AUSRICHTUNG

Um Schäden aufgrund unverhältnismäßiger Krafteinwirkung zu vermeiden, sollten Sie bei der Standortwahl den Bewegungsradius und die Produkteigenschaften beachten. Es ist darüber hinaus ratsam, den Lampenschirm vor Ausrichtung oder Neupositionierung abkühlen zu lassen.

WARTUNG

Vor der Reinigung oder Wartung sollte die Lampe immer ausgeschaltet und von der Stromversorgung getrennt werden. Lassen Sie den Lampenschirm abkühlen.

Reparaturen und Ersatz von beschädigten Kabeln sollten nur von einem ausgebildeten Elektriker, Anglepoise® Ltd. oder einem autorisierten Vertreter ausgeführt werden.

Ihr Produkt sollte nur in trockenen Innenräumen verwendet werden. Bitte beachten Sie, dass Ersatzbirnen die maximale Wattzahl nicht überschreiten dürfen, die auf dem Lampenschirm angegeben ist.

QUALITÄT UND SICHERHEIT

Dieses Produkt entspricht den relevanten Normen und ist entsprechend gekennzeichnet. Der Mindestabstand zu beleuchteten Objekten und Oberflächen beträgt 8in. Nominalspannung 100V-127V AC / 50-60Hz.

INSTRUCCIONES:

1. Atornille la chapa posterior a la lámpara con los dos destornilladores proporcionados.
2. Coja el soporte provisto en la lámpara de Anglepoise y use los tornillos sobrantes para unir el soporte y la chapa anterior con la chapa posterior.
3. Para conectar el producto a la corriente, por favor contrate a un electricista cualificado. El cableado siempre debería ser realizado por un profesional. **ESTE PRODUCTO DEBE CONTAR CON TOMA DE TIERRA.**
4. Cuelgue el plafón a la placa trasera como se muestra.
5. Atornille los 2 tornillos sin cabeza (102748) para fijar el plafón.
6. Enrosque la bombilla.

AJUSTE

Para evitar el daño causado por aplicar una fuerza excesiva, por favor tenga cuidado con el nivel de movimiento y las características del producto. También es aconsejable dejar enfriar la pantalla antes de ajustarla o cambiarla de posición.

MANTENIMIENTO

Antes de limpiarla o realizar tareas de mantenimiento, desconecte y desenchufe siempre el aparato de la toma de corriente. Además, deje enfriar la pantalla.

La reparación y la sustitución de cables dañados solo deberían estar efectuadas por un electricista cualificado, Anglepoise® Ltd o un representante autorizado.

Solo debería utilizarse el producto en un entorno seco y en interiores. Es esencial que las bombillas de repuesto no superen el voltaje máximo indicado en la pantalla.

CALIDAD Y SEGURIDAD

Este producto lleva una marca que demuestra su conformidad con las normas pertinentes. La distancia mínima de funcionamiento desde objetos y superficies iluminados es de 8in. Voltaje nominal: 100V-127V AC / 50-60Hz.

ISTRUZIONI:

1. Fissare il fondello alla scatola da incasso utilizzando due delle viti in dotazione.
2. Prendete il supporto fornito in dotazione con la lampada da Anglepoise e fissatelo con il pannello frontale al pannello posteriore utilizzando le viti rimanenti.
3. Rivolgersi a un elettricista qualificato per eseguire il collegamento del prodotto alla rete elettrica. I collegamenti elettrici devono essere sempre eseguiti da un professionista. **QUESTO PRODOTTO NECESSITA DI COLLEGAMENTO A TERRA.**
4. Appendere la lampada sulla parete sulla piastra posteriore come mostrato.
5. Avvitare 2x Viti di bloccaggio (102748) per fissare la lampada a muro.
6. Avvitare la lampadina.

REGOLAZIONE

Per evitare danni causati dall'impiego di una forza eccessiva, si consiglia di fare attenzione con l'ampiezza dei movimenti e alle caratteristiche specifiche del prodotto. Si consiglia inoltre di lasciare che il paralume si raffreddi prima di effettuare una regolazione o un riposizionamento.

MANUTENZIONE

Prima di procedere alla pulizia o alla manutenzione del prodotto, spegnerlo, staccare la spina dalla presa elettrica e lasciare che il paralume si raffreddi.

Gli interventi di riparazione o di sostituzione di cavi danneggiati devono essere effettuati esclusivamente da un elettricista qualificato, da Anglepoise® Ltd o da un suo rappresentante autorizzato.

Il prodotto deve essere utilizzato al coperto e in un ambiente asciutto.

È molto importante che qualsiasi lampadina di ricambio non ecceda la potenza massima indicata all'interno del paralume.

QUALITÀ E SICUREZZA

Questo prodotto è contrassegnato per dimostrarne la conformità alle direttive applicabili. La distanza operativa minima dagli oggetti illuminati è di 8". Tensione nominale: 100V-127V AC / 50-60Hz.

GUARANTEED FOR LIFE - WARRANTY REGISTRATION

Anglepoise are pleased to offer a **Lifetime Warranty** on all products used domestically upon **registration**.

Products can be registered at:

www.anglepoise.com/manifesto/lifetime-guarantee/warranty-registration

For full details then please see:

<https://www.anglepoise.com/legal/guaranteed-for-life>

We offer a **2 Year Warranty** for all Commercial Applications.



CONTACT

North & South American Enquiries

+1 (888) 519 3225
americas@anglepoise.com

UK & International Enquiries

+44 (0) 1227 538 038
hello@anglepoise.com
www.anglepoise.com

Anglepoise®

A10 Railway Triangle
Walton Road
Farlington
Hampshire, PO6 1TN
United Kingdom

SOCIAL MEDIA & NEWSLETTER

Sign up to the Anglepoise® newsletter for the latest news and updates at www.anglepoise.com/newsletter

We can also be found on most social media channels - just search using **@Anglepoise**



@Anglepoise

ANGLEPOISE (C)
Abandon Darkness.

Anglepoise®, Anglepoise® Logo and Anglepoise® Lamp symbol are trademarks of Anglepoise® Ltd., registered in the U.K. and other countries.