

Lambretta



**motofurgone
three-wheeler
moto-fourgon
lastenroller**

175 li

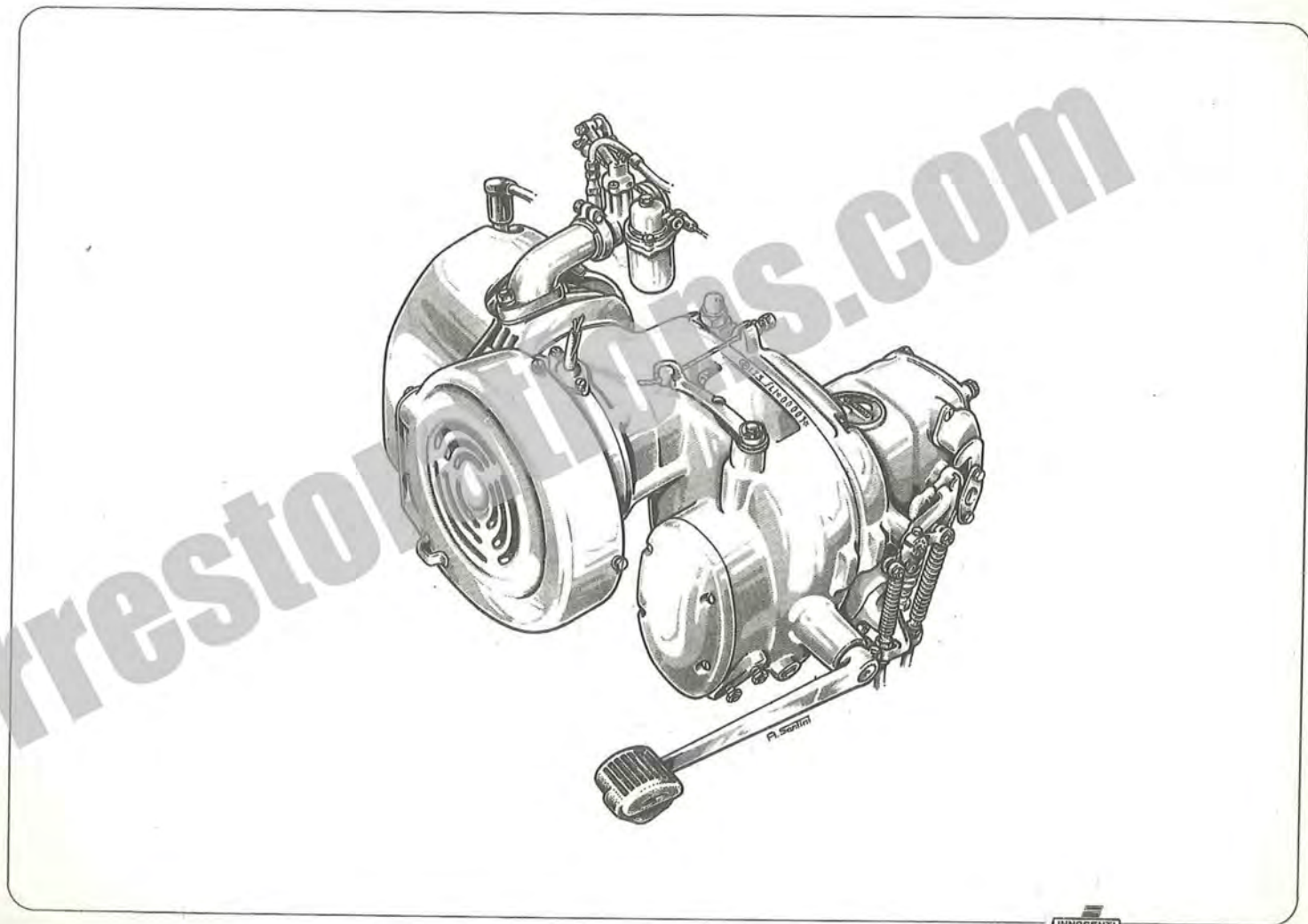
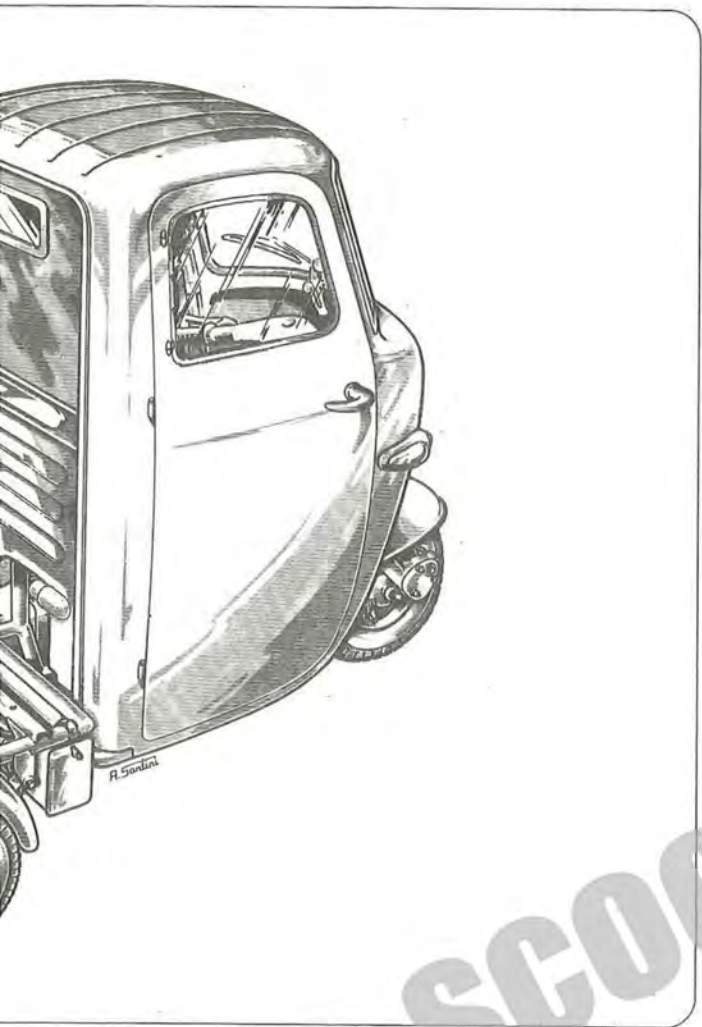
seconda serie
second series
deuxième série
zweite serie

**catalogo ricambi
spares catalogue
catalogue rechanges
ersatzteilleliste**

INNOCENTI

Lambretta 175 li

Tavola Section Planche Tafel	Indice delle tavole Index of section Tables des matières Inhaltsverzeichnis der Tafeln	Tavola Section Planche Tafel	Indice delle tavole Index of section Tables des matières Inhaltsverzeichnis der Tafeln	Tavola Section Planche Tafel	Indice delle tavole Index of section Tables des matières Inhaltsverzeichnis der Tafeln
I	Carter motore - Cilindro Crankcase, cylinder Carter et cylindre Motor-Getriebegehäuse, Zylinder	VIII	Scatola differenziale Differential casing Boîtier de différentiel Ausgleichgetriebegehäuse	XV	Volano magnete - Apparecchiature elettriche Magneto flywheel and electrical equipment Volant magnétique - Appareillage électrique Schwungradmagnetzünder und Elek- trische Ausrüstung
II	Manovellismo Crankcase and piston Embiellage Kurbeltrieb	IX	Trasmissione Transmission Transmission Transmission	XVI	Impianto elettrico Electrical Equipment Appareillage électrique Elektrische Anlage
III	Frizione Clutch Embrayage Kupplung	X	Telaio Frame Chassis Rahmen	XVII	Comandi vari Control cables Câbles de commande Seilzüge
IV	Carter cambio Gear box Carter de vitesse Getriebegehäuse	XI	Forcella, Contachilometri e Manubrio Fork, Speedometer and Handlebar Fourche, Compteur et Guidon Vorderradgabel, Tachometer und Lenker	XVIII	Accessori Accessories Accessoires Zubehör
V	Cambio e avviamento Gear box and starter Boîte de vitesse et démarreur Wechselgetriebe und Anwerfer	XII	Ruote. Wheels Roues Laufräder	XIX	Cassone metallico chiuso Metal body Caisson fermé Geschlossener Kasten
VI	Raffreddamento Cooling Refroidissement Luftkühlung	XIII	Freni idraulici e a mano Hydraulic and hand brakes Freins hydrauliques et à main Hydraulischer und Handbremsen	XX	Cassone metallico a sponde basse Metal body with low side board Caisse ribelle Offener Blechkasten
VII	Alimentazione e scarico Carburettor and exhaust silencer Carburateur et pot d'échappement Vergaser-Ansaug und Auspuffanlage	XIV	Cabina Cabin Cabine Kabine		Indice Index Index Inhaltsverzeichnis



scooterrestorationtips.com

Lambretta 175 li

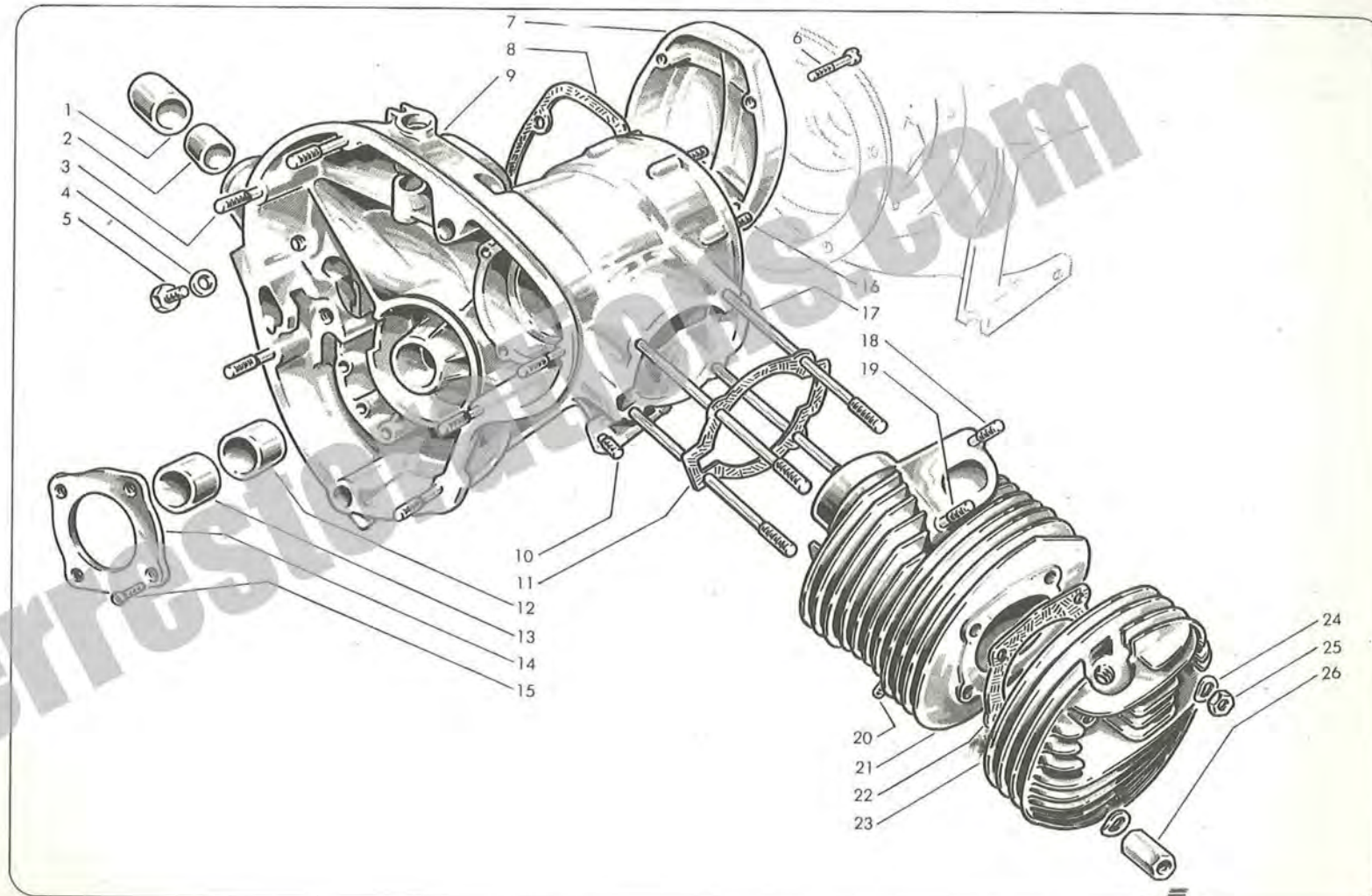
Designation	Benennung	Qt. Anzahl
Bague	Büchse	1
Bague	Büchse	1
Goujon	Stiftschraube	6
Joint	Dichtung	1
Bouchon niveau huile	Ölstandschrabe	1
Vis	Schraube	4
Couvercle démarreur	Anwerfdeckel	1
Joint	Dichtung	1
Carter moteur	Motor-Getriebegehäuse	1
Goujon pour bras gauche	Stiftschraube zum linke Lagerblech	2
Goujon pour bras droite	Stiftschraube zum rechte Lagerblech	2
Joint	Dichtung	1
Bague	Büchse	1
Bague	Büchse	1
Flange	Klemmflansch	1
Vis	Schraube	4
Goujon	Stiftschraube	3
Goujon	Stiftschraube	4
Goujon	Stiftschraube mit überbemasstem Schaft	—
Goujon long pour pipe d'adm.	Stiftschraube (lang) für Ansaugkrümmer	1
Goujon court pour pipe d'adm.	Stiftschraube (kurz) für Ansaugkrümmer	1
Goujon pour tube d'échapp.	Stiftschraube für Auspuffrohr	2
Cylindre	Zylinder	1
Joint	Dichtung	2
Culasse	Zylinderkopf	1
Rondelle élastique	Federscheibe	4
Ecrou	Mutter	3
Ecrou fixation coiffe	Spezial-Sechskantmutter für Zylinderhaube	1

Carter motore - Cilindro

Crankcase and cylinder

Carter et cylindre

Motor-Getriebegehäuse und Zylinder



Lambretta 175 li

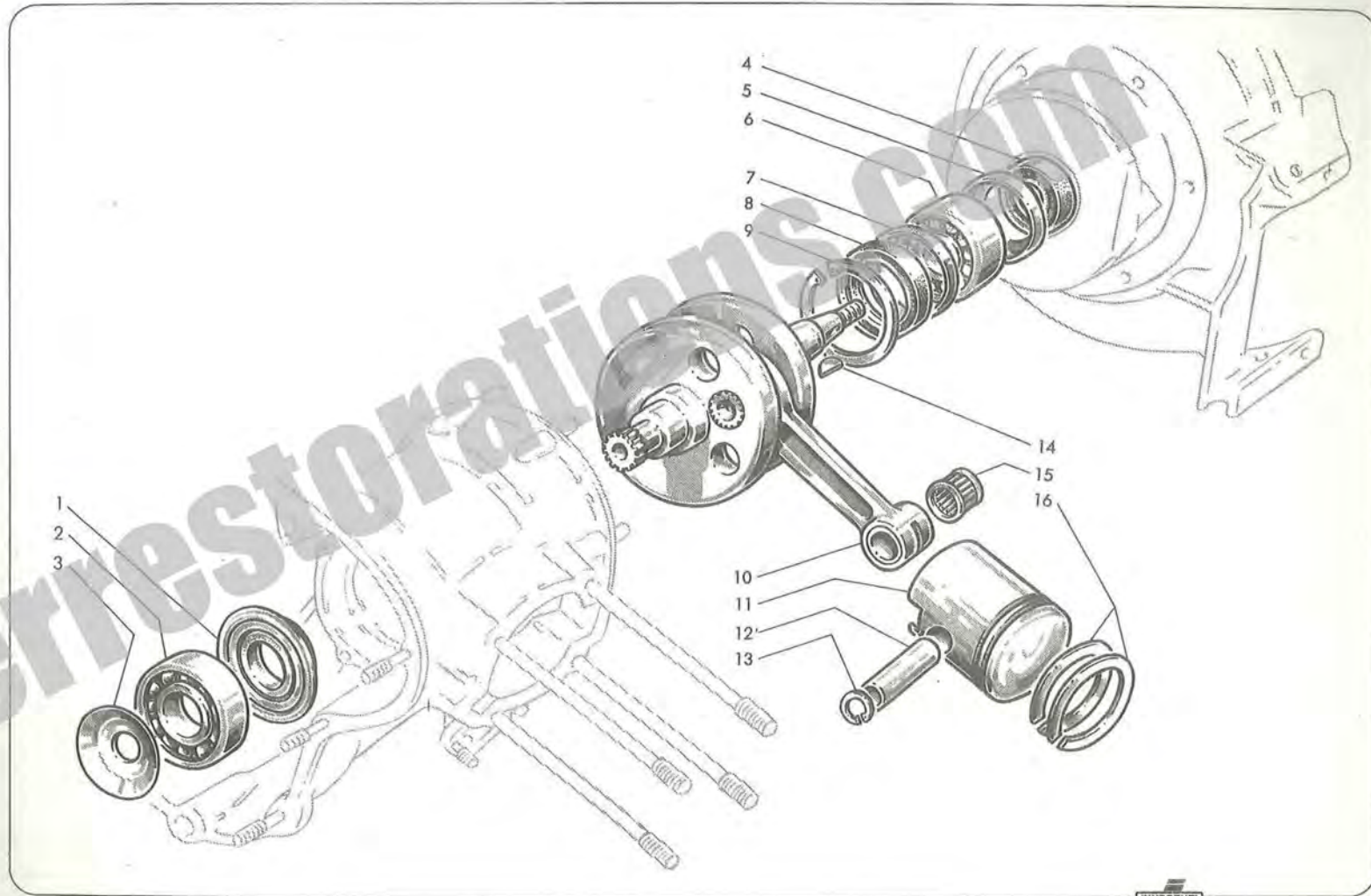
Manovellismo

Crankcase and piston

Embiellage

Kurbeltrieb

Designation	Benennung	Qt. Anzahl
Joint d'étanchéité	Dichtring	1
Roulement	Kugellager	1
Rondelle pare-huile	Schützteller	1
Joint d'étanchéité	Dichtring	1
Cuvette du retenue joint	Dichtungsgehäuse	1
Roulement	Kugellager	1
Entretoise	Distanzstück	1
Joint d'étanchéité	Dichtring	1
Circlips	Seegerring	1
Embiellage	Kurbelwelle	1
Piston	Kolben	1
Piston	Kolben	—
Piston	Kolben	—
Piston	Kolben	—
Axe de piston	Kolbenbolzen	1
Axe de piston	Kolbenbolzen	—
Axe de piston	Kolbenbolzen	—
Circlips	Seegerring	2
Clavette	Scheibenfeder	1
Cage, à aiguilles	Nadelkäfig	1
Segment de piston	Kolbenring	2
Segment de piston	Kolbenring	—
Segment de piston	Kolbenring	—
Segment de piston	Kolbenring	—



Lambretta 175 li

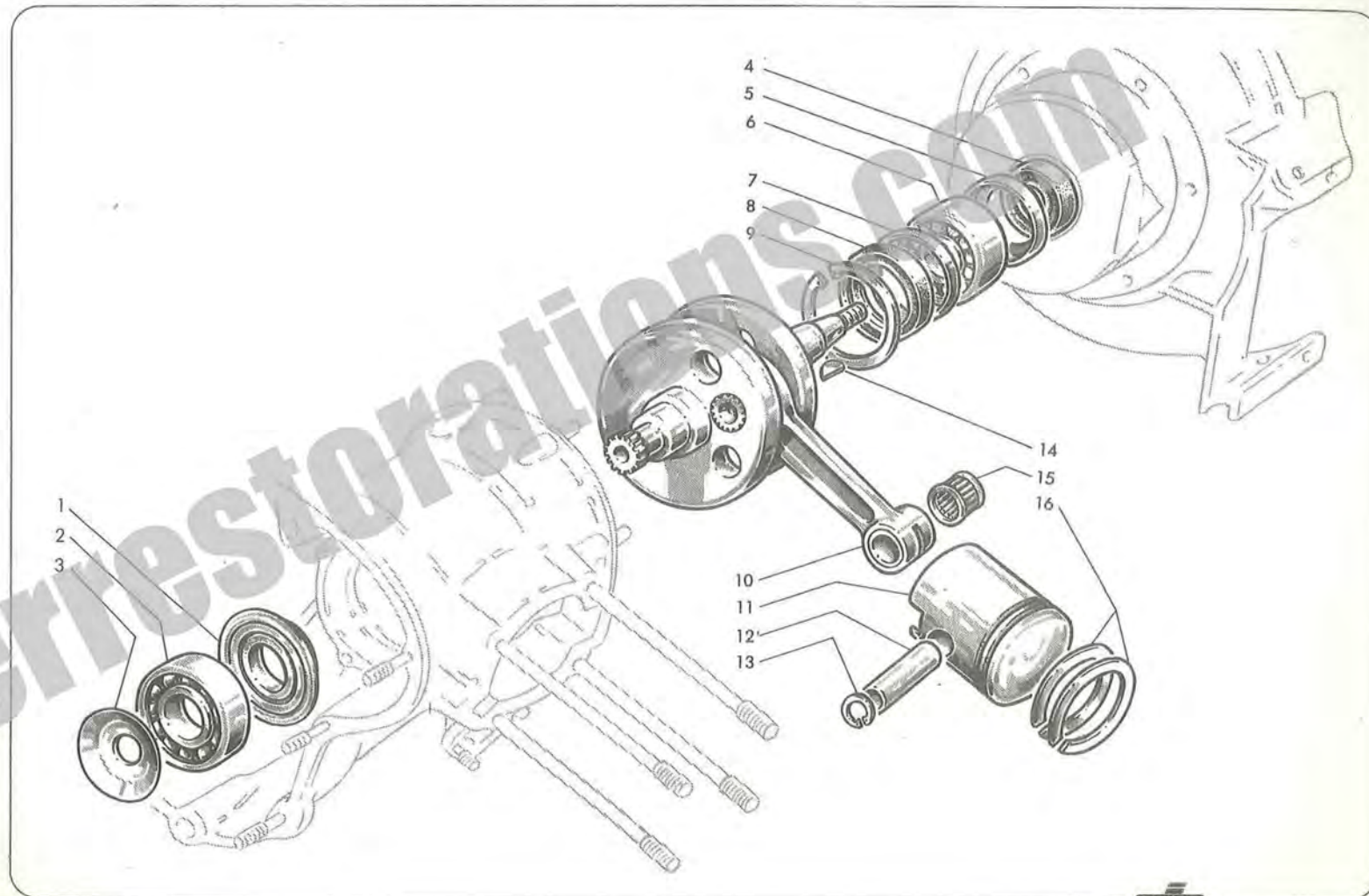
Manovellismo

Crankcase and piston

Embiellage

Kurbeltrieb

Designation	Benennung	Qt. Anzahl
Joint d'étanchéité	Dichtring	1
Roulement	Kugellager	1
Rondelle pare-huile	Schützteller	1
Joint d'étanchéité	Dichtring	1
Cuvette du retenue joint	Dichtungsgehäuse	1
Roulement	Kugellager	1
Entretoise	Distanzstück	1
Joint d'étanchéité	Dichtring	1
Circlips	Seegerring	1
Embiellage	Kurbelwelle	1
Piston	Kolben	1
Piston	Kolben	—
Piston	Kolben	—
Piston	Kolben	—
Axe de piston	Kolbenbolzen	1
Axe de piston	Kolbenbolzen	—
Axe de piston	Kolbenbolzen	—
Circlips	Seegering	2
Clavette	Scheibefeder	1
Cage à aiguilles	Nadelkäfig	1
Segment de piston	Kolbenring	2
Segment de piston	Kolbenring	—
Segment de piston	Kolbenring	—
Segment de piston	Kolbenring	—



Lambretta 175 li

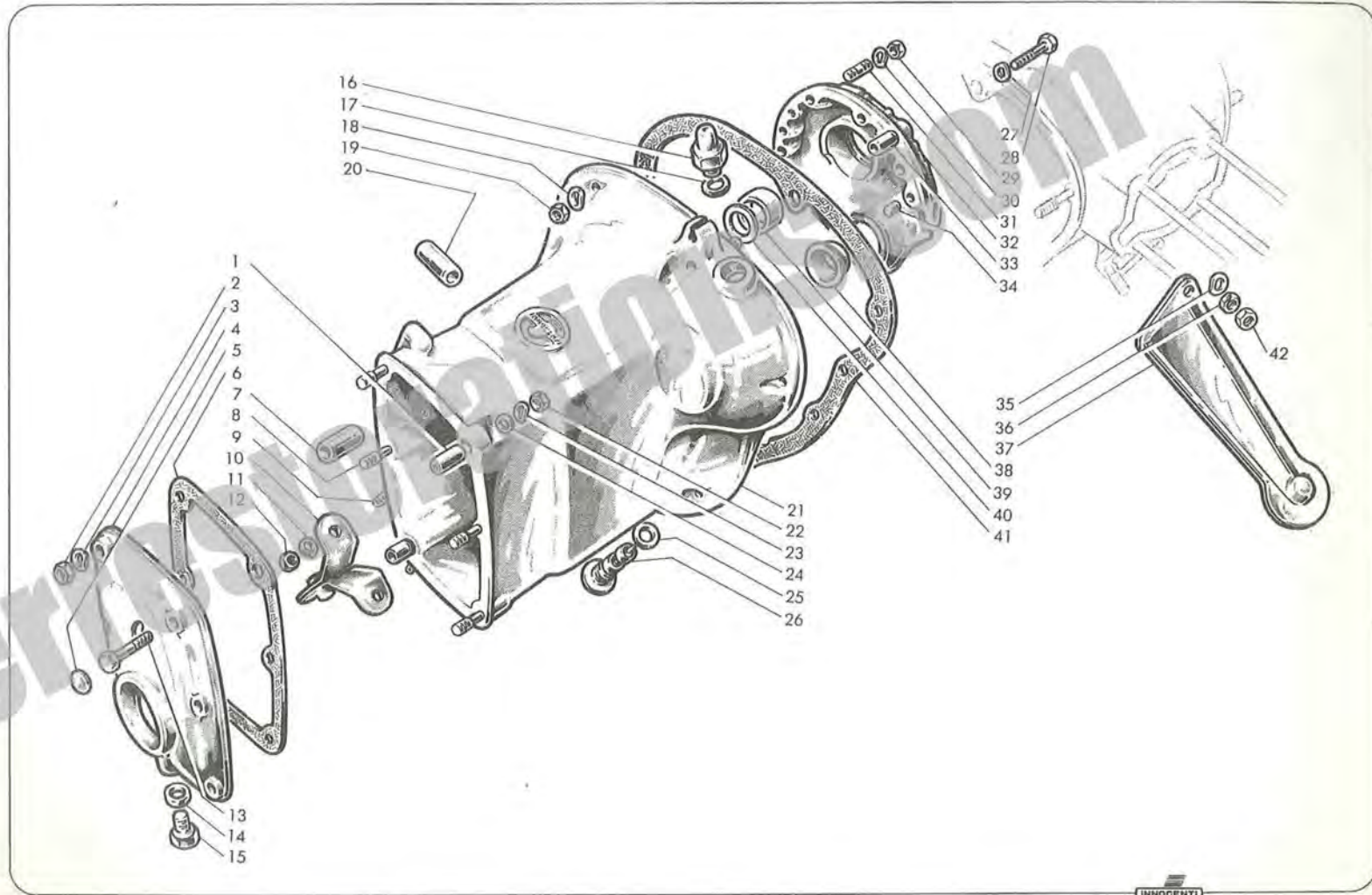
Carter cambio

Gear box

Carter de vitesse

Getriebegehäuse

Designation	Benennung	Qt. Anzahl
Ergot	Anschlagstift	2
Ecrou	Sechskantmutter	4
Rondelle élastique	Federscheibe	4
Couvercle	Getriebegehäusedeckel	1
Bouchon	Verschraubung	1
Joint	Dichtung	1
Bague	Büchse	1
Goujon	Stiftschraube	4
Goujon	Stiftschraube	2
Bras	Lagerblech	2
Rondelle élastique	Federscheibe	4
Ecrou	Sechskantmutter	4
Vis	Schraube	2
Joint	Dichtung	1
Bouchon	Verschluss-Schraube	1
Reniflard	Entlüfter	1
Joint	Dichtung	1
Rondelle élastique	Federscheibe	6
Ecrou	Sechskantmutter	8
Bague	Büchse	1
Carter de vitesse	Getriebegehäuse	1
Ecrou	Sechskantmutter	2
Rondelle élastique	Federscheibe	2
Rondelle plate	Abstandscheibe	2
Joint	Dichtung	1
Bouchon	Oelablass-Schraube	1
Rondelle élastique	Federscheibe	2
Vis	Schraube	2
Ecrou	Sechskantmutter	6
Rondelle élastique	Federscheibe	6
Goujon	Stiftschraube	6
Flange de support	Getriebelagerdeckel	1
Ergot de référence	Anschlagstift	2
Axe de référence	Pass-Stifte	2
Rondelle élastique	Federscheibe	2



Lambretta 175 li

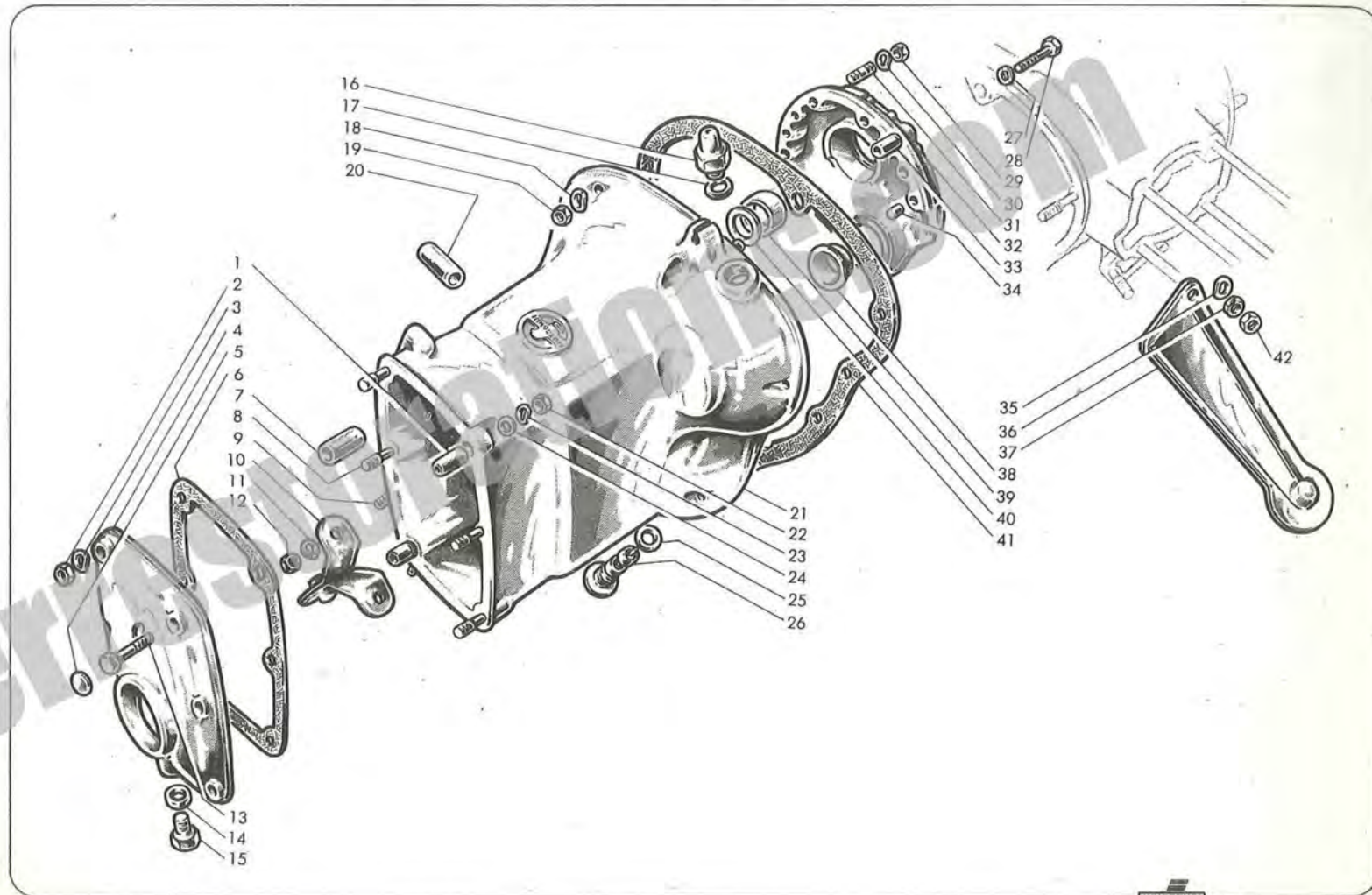
Carter cambio

Gear box

Carter de vitesse

Getriebegehäuse

Designation	Benennung	Qt. Anzahl
Ecrou	Sechskantmutter	2
Bras	Lagerblech	1
Bague	Büchse	1
Bague	Büchse	1
Rondelle de réglage	Ausgleichscheibe	1
Joint	Dichtung	1
Contre-ecrou	Gegenmutter	2



Lambretta 175 li

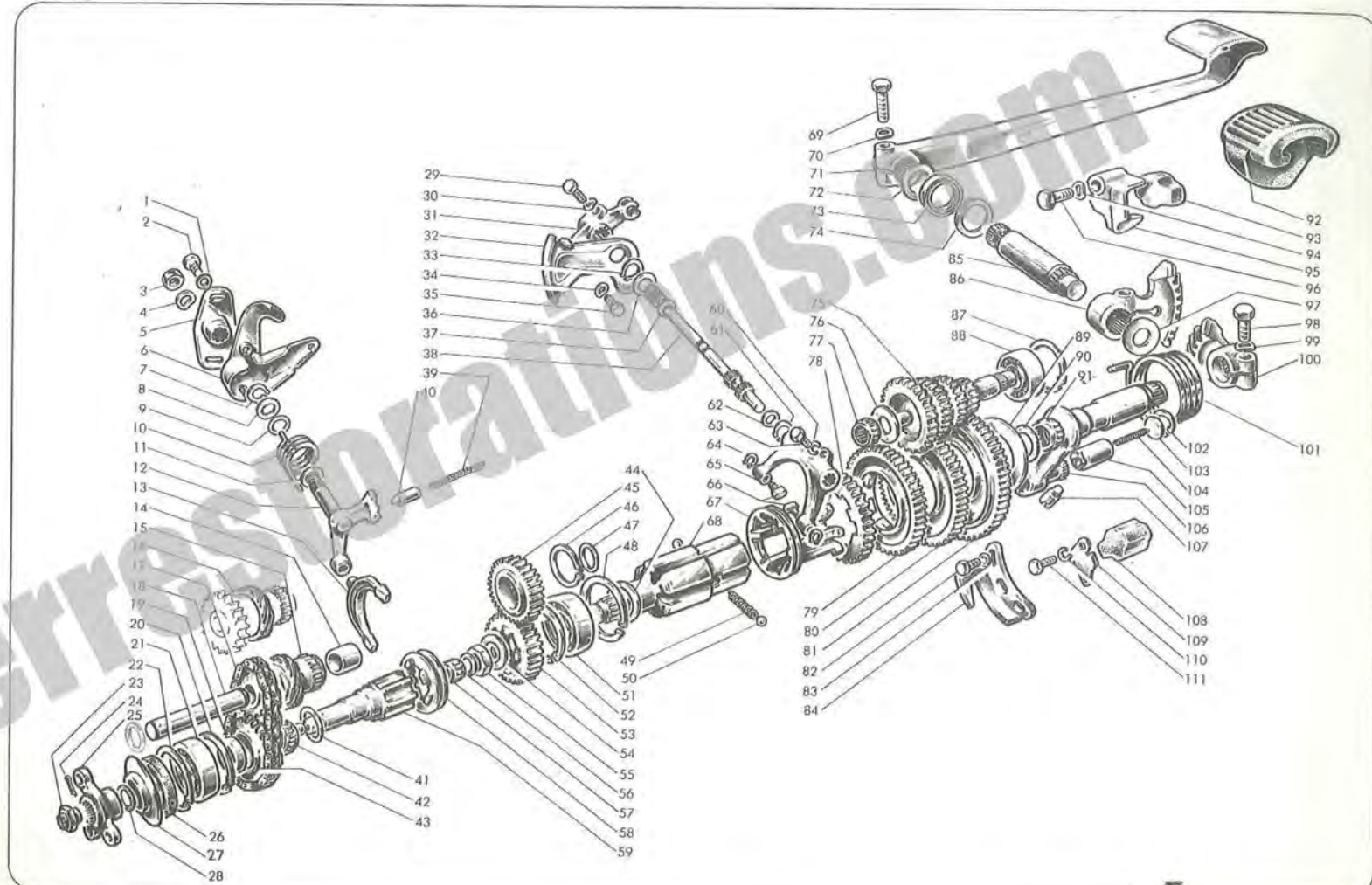
Cambio e avviamento

Gear box and starter

Boîte de vitesses et démarreur

Wechselgetriebe und Anwerfer

Designation	Benennung	Qt. Anzahl
Rondelle élastique	Federscheibe	2
Vis	Schraube	2
Ecrou	Mutter	1
Rondelle élastique	Federscheibe	1
Bride	Flansch	1
Levier	Hebel	1
Circlips	Seegerring	1
Rondelle de réglage	Ausgleichscheibe	1
Anneau d'étanchéité	Dichring	1
Ressort de rappel	Rückzugfeder	1
Rondelle de réglage	Ausgleichscheibe	1
Secteur	Anschlag-Segment	1
Fourche	Betätigungsgabel	1
Bague	Büchse	2
Pignon	Zahnrad	1
Couronne	Schraubenrad	1
Chaîne	Kette	1
Axe	Achse	1
Entretoise	Distanzstück	1
Circlips	Seegerring	1
Roulement	Kugellager	1
Circlips	Seegerring	1
Ecrou	Mutter	1
Goupille	Splint	1
Fourche	Dreiarmlflansch	1
Joint d'étanchéité	Dichring	1
Couvercle	Staubschutzdeckel	1
Anneau d'étanchéité	Dichring	1
Vis	Schraube	1
Rondelle élastique	Federscheibe	1
Levier	Schaltbügel	1
Secteur	Anschlag-Segment	1
Circlips	Seegerring	1
Rondelle élastique	Federscheibe	1
Vis	Schraube	1
Rondelle de réglage	Ausgleichscheibe	1



Lambretta 175 li

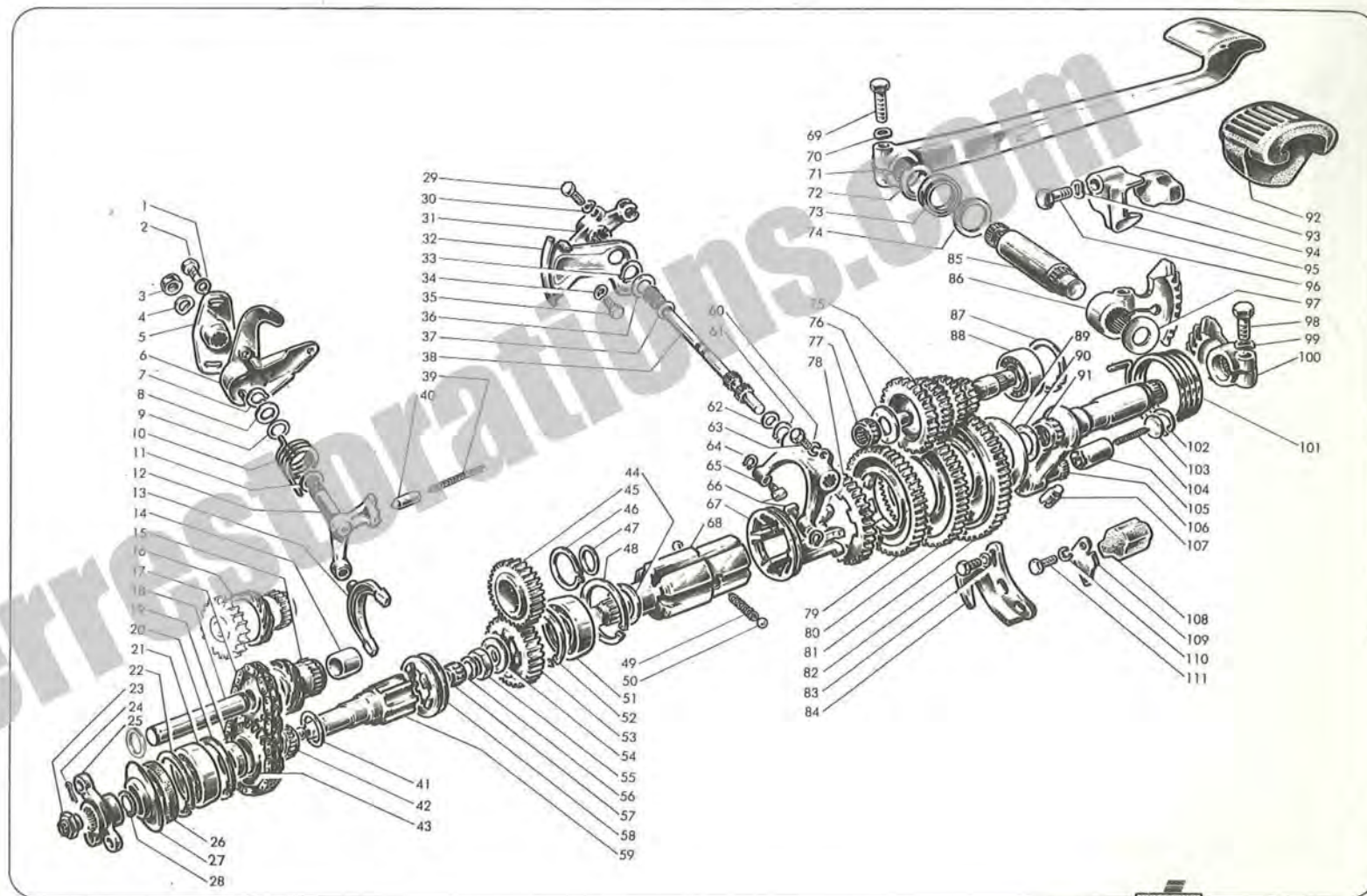
Designation	Benennung	Qt. Anzahl
Rondelle	Scheibe	1
Arbre	Schaltspindel	1
Ressort	Sperrfeder	1
Poussoir	Sperrstößel	1
Rondelle de réglage	Ausgleichscheibe	1
Cage à aiguilles	Nadelkäfig	1
Pignon	Zahnrad	1
Entretoise	Distanzstück	1
Pignon	Zahnrad	1
Circlips	Seegerring	1
Rondelle de réglage	Ausgleichscheibe	2
Circlips	Seegerring	1
Ressort	Spannfeder	1
Bille	Kugel	2
Roulement	Kugellager	1
Circlips	Seegerring	1
Pignon	Zahnrad	1
Rondelle élastique	Federscheibe	1
Ecrou	Mutter	1
Rondelle de réglage	Ausgleichscheibe	1
Cage à aiguilles	Nadelkäfig	1
Manchon	Muffe	1
Arbre	Übertragungswelle	1
Rondelle élastique	Federscheibe	1
Circlips	Seegerring	1
Rondelle de réglage	Ausgleichscheibe	1
Vis	Schraube	1
Circlips	Seegerring	2
Levier	Schalthebel	1
Axe	Bolzen	2
Manchon	Schaltklaue	1
Arbre secondaire	Vorgelegewelle	1
Vis	Schraube	1
Rondelle élastique	Federscheibe	1
Levier démarrage	Anwerfkurbel	1
Rondelle de réglage	Ausgleichscheibe	1

Cambio e avviamento

Gear box and starter

Boîte de vitesses et démarreur

Wechselgetriebe und Anwerfer



Lambretta 175 li

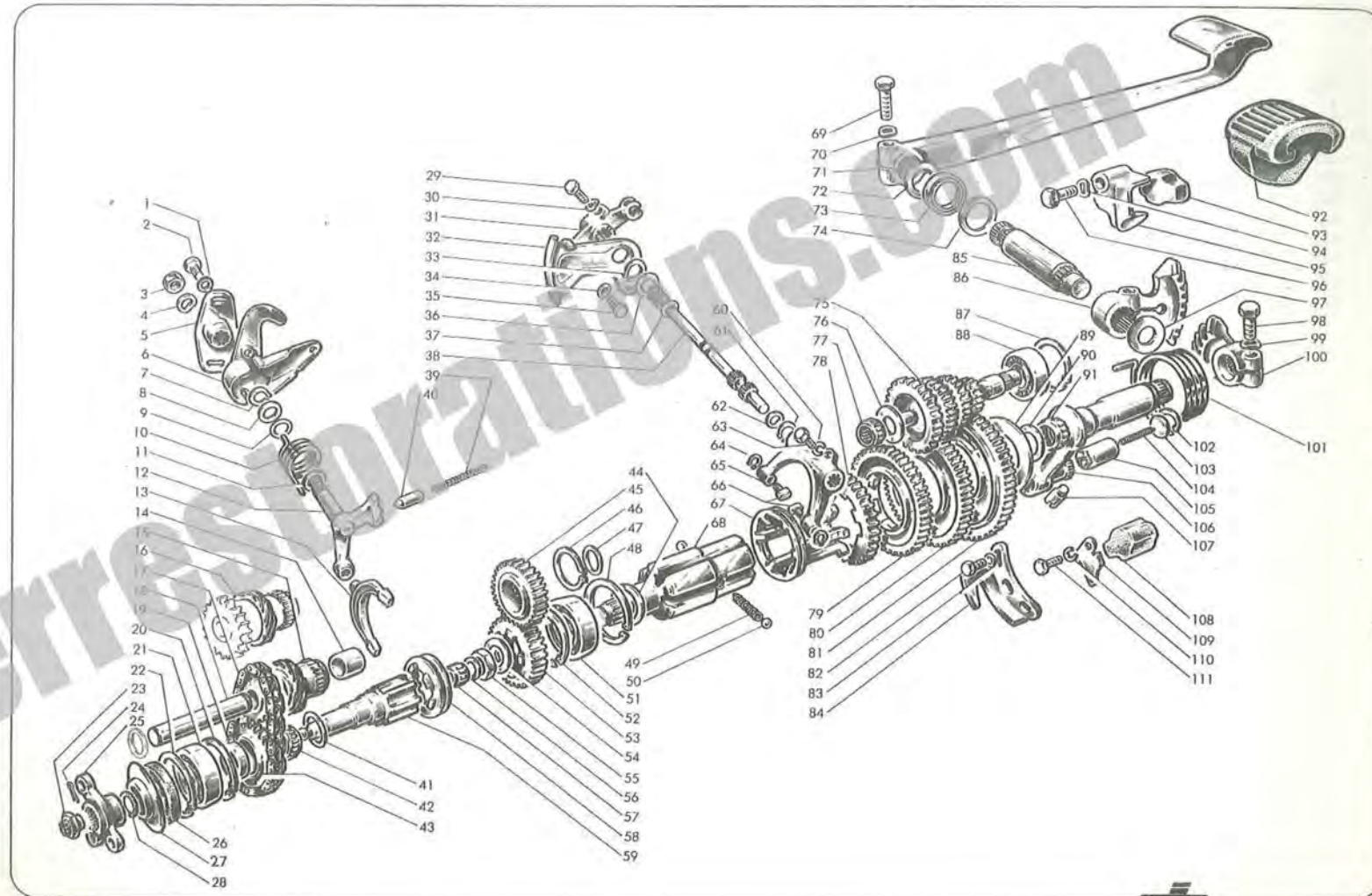
Cambio e avviamento

Gear box and starter

Boîte de vitesses et démarreur

Wechselgetriebe und Anwerfer

Designation	Benennung	Qt. Anzahl
Joint d'étanchéité	Dichtring	1
Rondelle de réglage	Ausgleichscheibe	1
Arbre primaire	Getriebewelle	1
Rondelle de réglage	Ausgleichscheibe	1
Cage à aiguilles	Nadelkäfig	1
Pignon 4ème vitesse	Zahnrad für vierten Gang	1
Pignon 3ème vitesse	Zahnrad für dritten Gang	1
Pignon 2ème vitesse	Zahnrad für zweiten Gang	1
Pignon 1ème vitesse	Zahnrad für ersten Gang	1
Vis	Schraube	3
Rondelle élastique	Federscheibe	3
Came	Führungsnocke	1
Arbre	Startwelle	1
Secteur denté	Startsegment	1
Circlips	Seegerring	1
Roulement	Kugellager	1
Rondelle de réglage	Ausgleichscheibe	1
Rondelle de réglage	Ausgleichscheibe	1
Cage à aiguilles	Nadelkäfig	1
Protection	Gummischutz	1
Tampon	Gummipuffer	1
Rondelle élastique	Federscheibe	1
Boîte	Gehäuse	1
Vis	Schraube	1
Rondelle de réglage	Ausgleichscheibe	1
Vis	Schraube	2
Rondelle élastique	Federscheibe	2
Secteur denté	Startsegment	1
Ressort de rappel	Rückzugfeder	1
Circlips	Seegerring	1



Lambretta 175 li

Cambio e avviamento

Gear box and starter

Boîte de vitesses et démarreur

Wechselgetriebe und Anwerfer

Designation

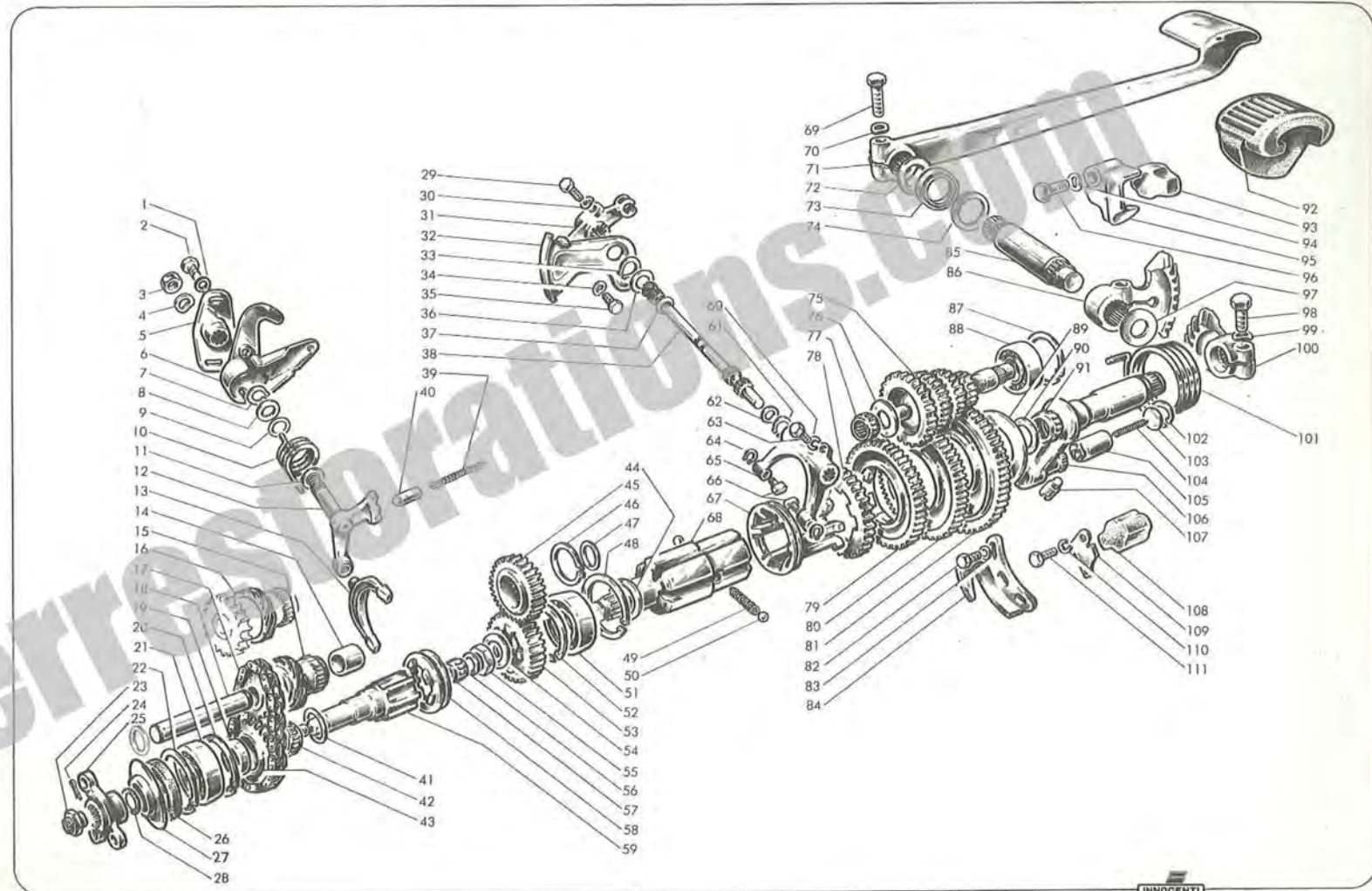
Benennung

Qt.
Anzahl

Disque
Ressort
Piston
Arbre
Axe
Tampon
Plaquette
Rondelle élastique
Vis

Scheibe
Feder
Anwerfklaue
Anwerfwelle
Anschlagschraube
Gummipuffer
Befestigungsblech
Federscheibe
Schraube

1
1
1
1
1
1
1
1
1



Lambretta 175 li

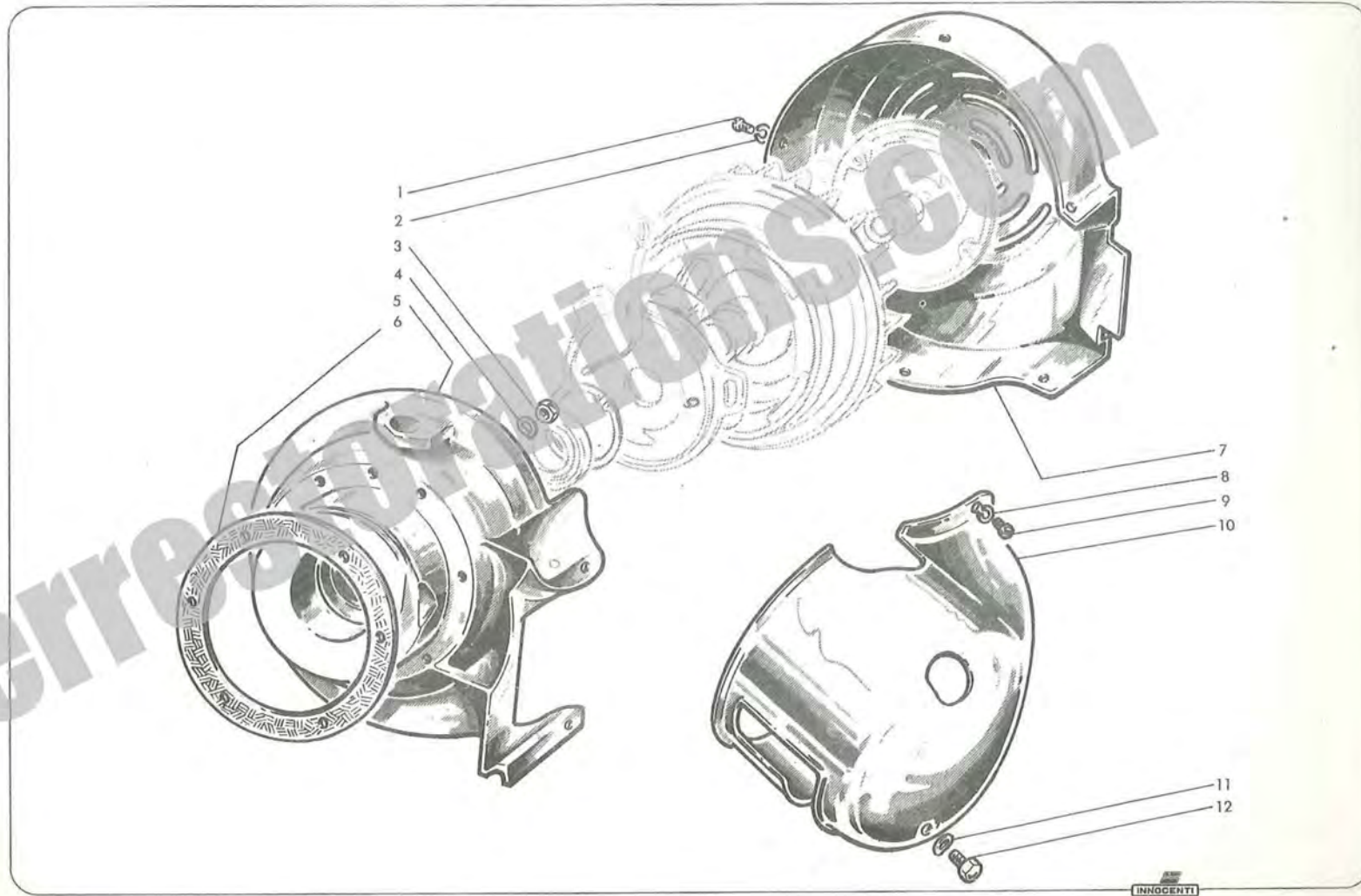
Designation	Benennung	Qt. Anzahl
Vis	Schraube	5
Rondelle élastique	Federscheibe	5
Ecrou	Mutter	3
Rondelle élastique	Federscheibe	3
Palier volant magnet.	Lagerflansch	1
Joint	Dichtung	1
Coiffe	Gebäsedeckel	1
Rondelle élastique	Federscheibe	2
Vis	Schraube	2
Coiffe	Zylinderhaube	1
Rondelle élastique	Federscheibe	1
Vis	Schraube	1

Raffreddamento

Cooling

Refroidissement

Lüftkühlung



Lambretta 175 li

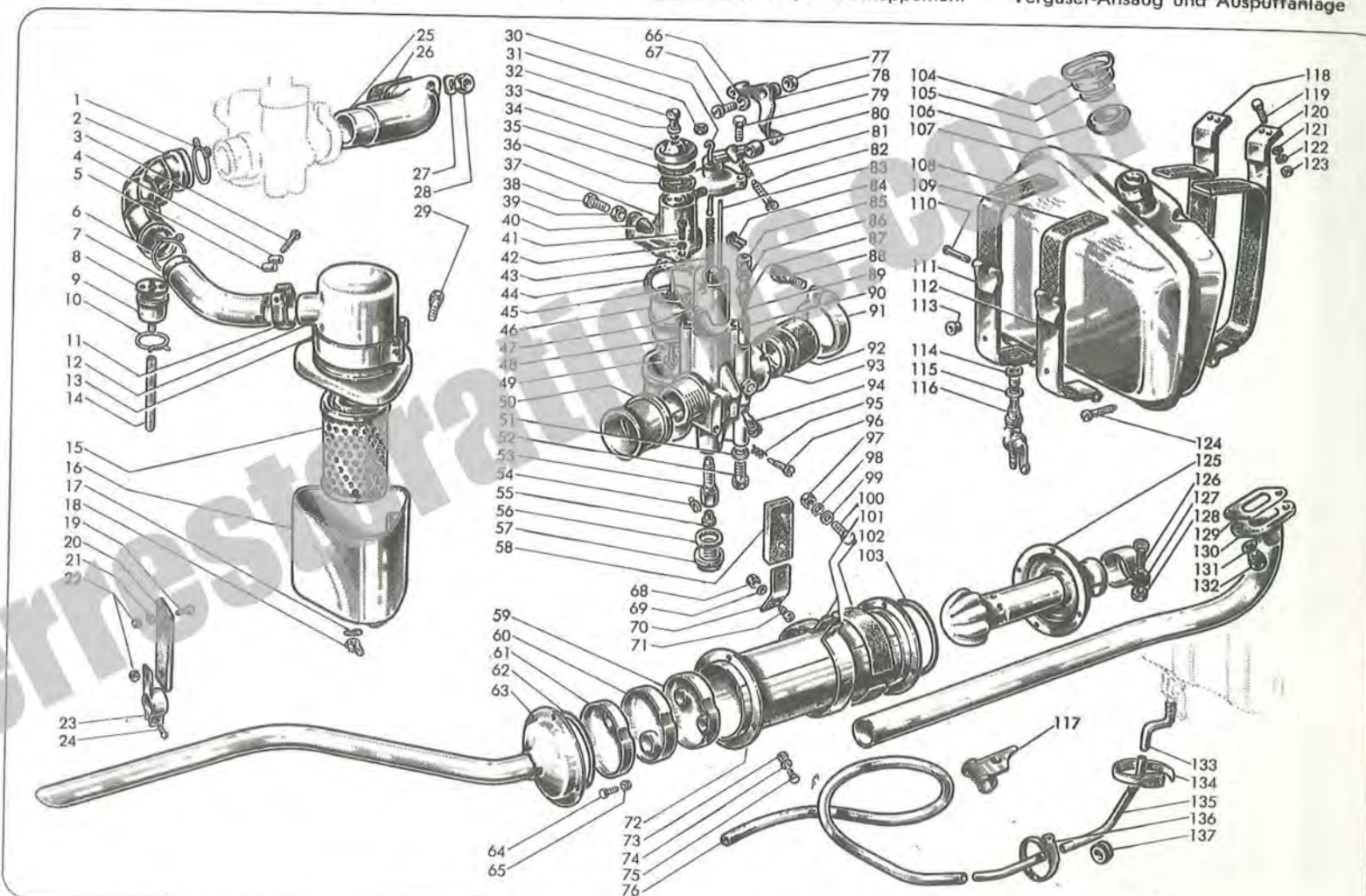
Designation	Benennung	Qt. Anzahl
Agrafe	Sprengring	1
Manchon	Ansaugrohr	1
Vis	Schraube	1
Barillet	Gewindespannbolzen	1
Barillet fileté	Spannbolzen	1
Agrafe	Sprengring	1
Conduit	Ansaugmuffe	1
Soupape	Ablassventil	1
Couvette	Ölfangbecher	1
Anneau	Sprengring	1
Collier	Klemmschelle	1
Epurateur d'air	Luftfilter	1
Chambre epurateur	Luftfilter-Raum	1
Collier	Klemmschelle	1
Tube	Ölablass-Schlauch	1
Element filtrant	Micronic-Luftfilter	1
Siège	Luftfiltergehäuse	1
Rondelle	Federscheibe	1
Ecrou à oreilles	Flügelmutter	1
Vis	Schraube	2
Attache	Elastikstoffhalter	1
Rondelle	Scheibe	2
Ecrou	Sechskantmutter	3
Collier	Klemmschelle	1
Vis	Schraube	1
Pipe d'admission	Ansaugkrümmer	1
Joint	Dichtung	1
Rondelle élastique	Federscheibe	2
Ecrou	Sechskantmutter	2
Vis	Schraube	2
Tige	Zugstange	1
Joint pour tige	Dichtung für zugstange	1
Vis	Schraube	1
Joint	Dichtung	1
Couvercle	Mischkammerdeckel	1

Alimentazione e scarico

Carburettor and exhaust silencer

Carburateur et pot d'échappement

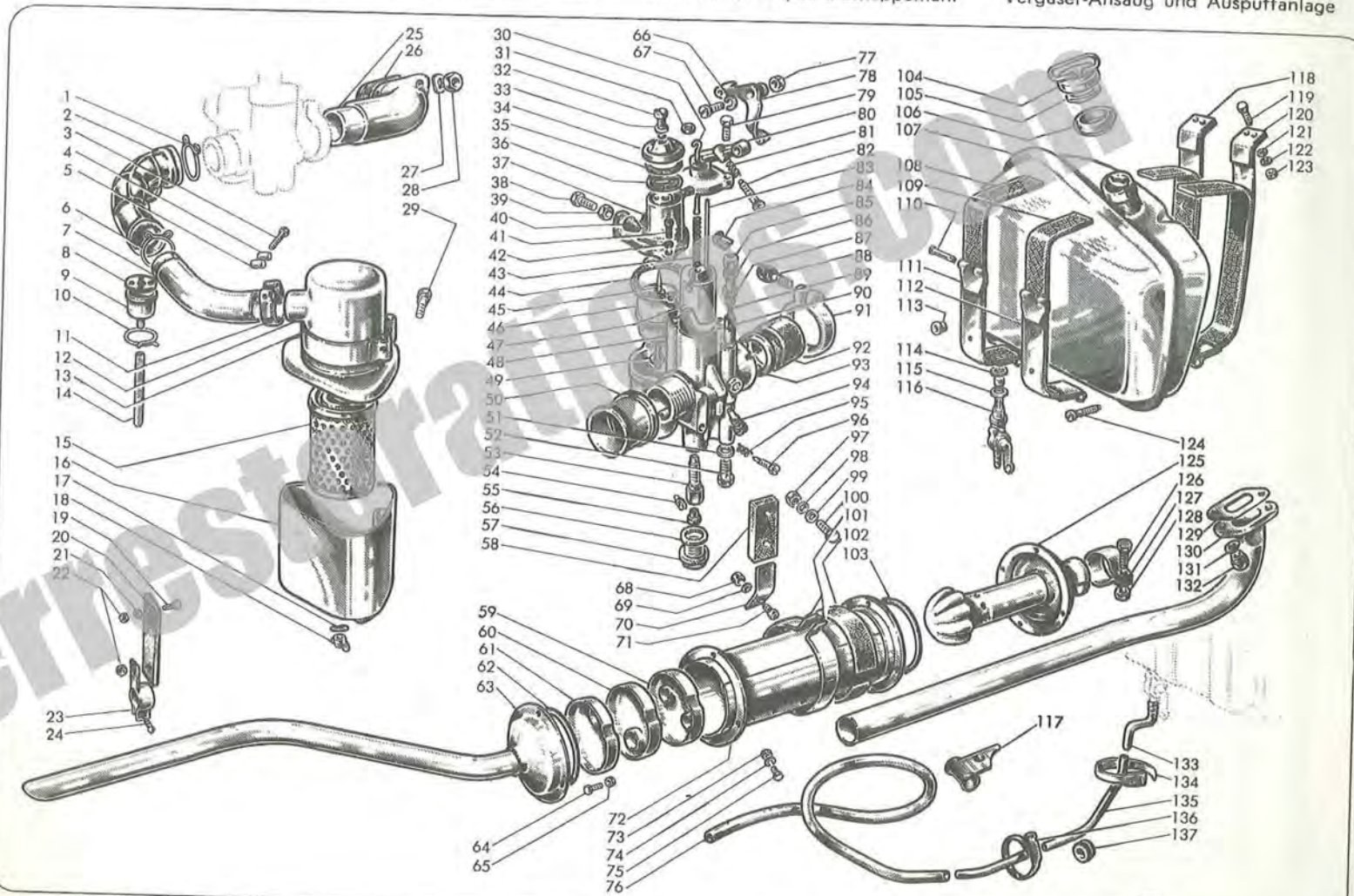
Vergaser-Ansaug und Auspuffanlage



Lambretta 175 li

Designation	Benennung	Qt. Anzahl
Joint	Dichtung	1
Element filtrant	Luftfilter	1
Couvercle	Deckel	1
Vis	Einstellschraube	1
Contre-Ecrou	Gegenmutter	1
Capuchon	Gummikappe	1
Vis	Schraube	2
Rondelle élastique	Federscheibe	2
Ressort	Feder	1
Joint	Dichtung	1
Aiguille	Schwimmernadel	1
Flotteur	Schwimmer	1
Boisseau	Gasschieber	1
Corp de carburateur	Vergasergehäuse	1
Anneau	Haltering	1
Raccord	Verbindungsuffe	1
Joint	Dichtung	1
Gicleur	Startgüse	1
Diffuseur	Nadeldüse	1
Gicleur	Leerlaufdüse	1
Gicleur	Hauptdüse	1
Joint	Dichtung	1
Bouchon	Abschluss-Schraube	1
Support	Elastikstofflager	1
Pot d'échappement	Auspufftopf	1
Diaphragme	Blende	1
Diaphragme	Blende	1
Diaphragme	Blende	1
Joint	Dichtung	1
Tube d'échappement	Auspuffrohr	1
Vis	Schraube	8
Ecrou	Sechskantmutter	8
Rondelle élastique	Federscheibe	1

Alimentazione e scarico Carburator and exhaust silencer Carburateur et pot d'échappement Vergaser-Ansaug und Auspuffanlage



Lambretta 175 li

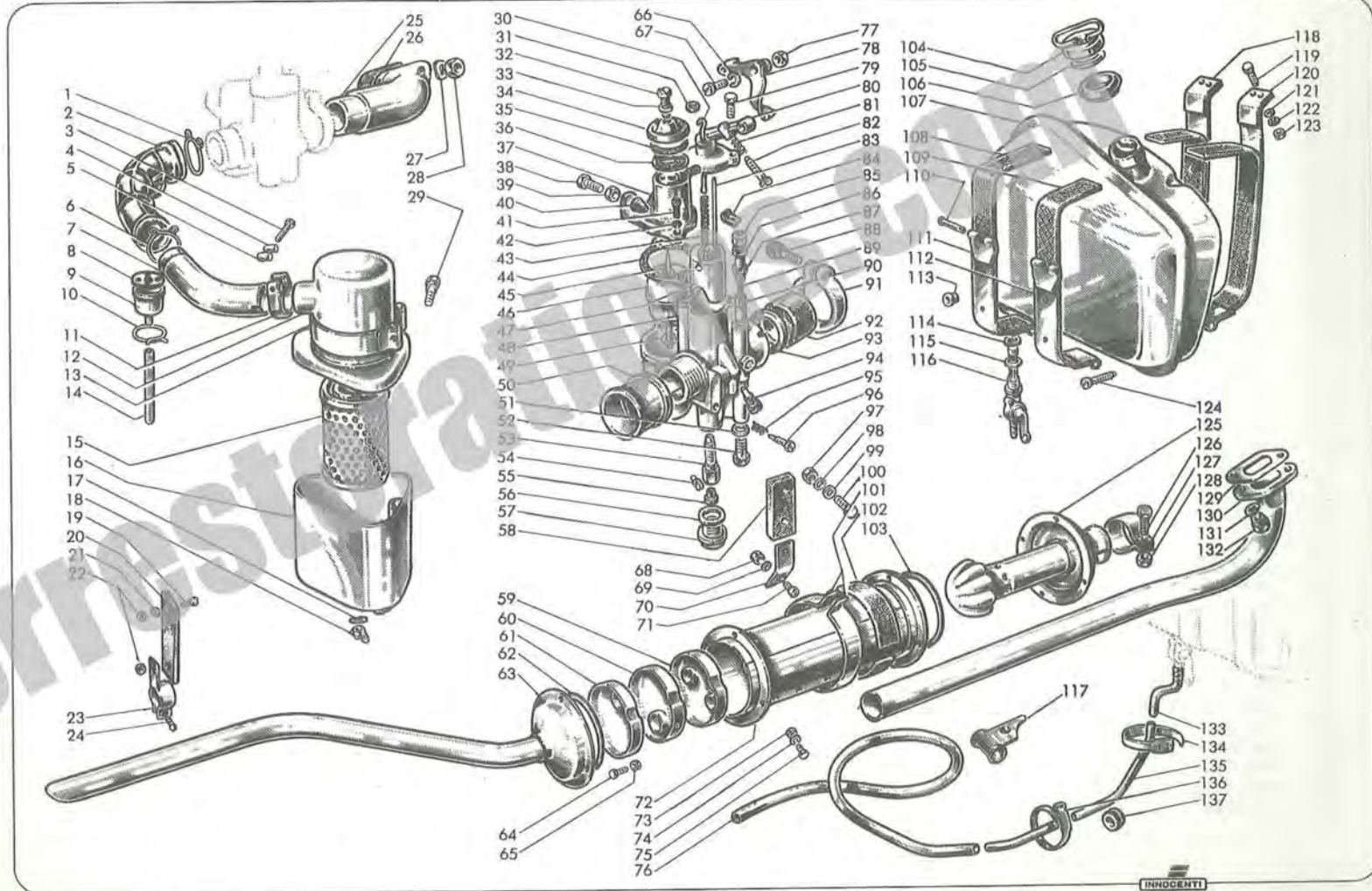
Designation	Benennung	Qt. Anzahl
Axe	Bolzen	1
Ecrou	Sechskantmutter	2
Rondelle élastique	Federscheibe	2
Plaquette	Befestigungsblech	1
Vis	Schraube	2
Corp pot d'échapp	Auspufftopfkörper	1
Ecrou	Sechskantmutter	6
Rondelle élastique	Federscheibe	6
Vis fixation diapragme	Befestigungsschraube für Blende	6
Tube	Kraftstoffschlauch	1
Contre écrou	Gegenmutter	1
Balancier	Doppelhebel	1
Vis	Schraube	2
Couvercle	Mischkammerdeckel	1
Ressort	Feder	1
Vis	Einstellschraube	1
Aiguille	Düsenadel	1
Goupille	Bügel	1
Vis	Schraube	1
Contre écrou	Gegenmutter	1
Bouchon	Abschluss-Schraube	1
Vis	Schraube	1
Ressort	Feder	1
Boisseau de starter	Luftschieber	1
Anneau	Klemmring	1
Réduction isolant	Isolierbüchse	1
Rondelle	Scheibe	1
Vis	Schraube	1
Ressort	Feder	1
Vis	Einstellschraube	1
Ecrou	Sachskantmutter	2
Rondelle élastique	Federscheibe	2
Rondelle	Scheibe	2
Vis	Schraube	2
Demi-collier	Halbschelle	2
Bande	Isolierband	1

Alimentazione e scarico

Carburettor and exhaust silencer

Carburateur et pot d'échappement

Vergaser-Ansaug und Auspuffanlage



Lambretta 175 li

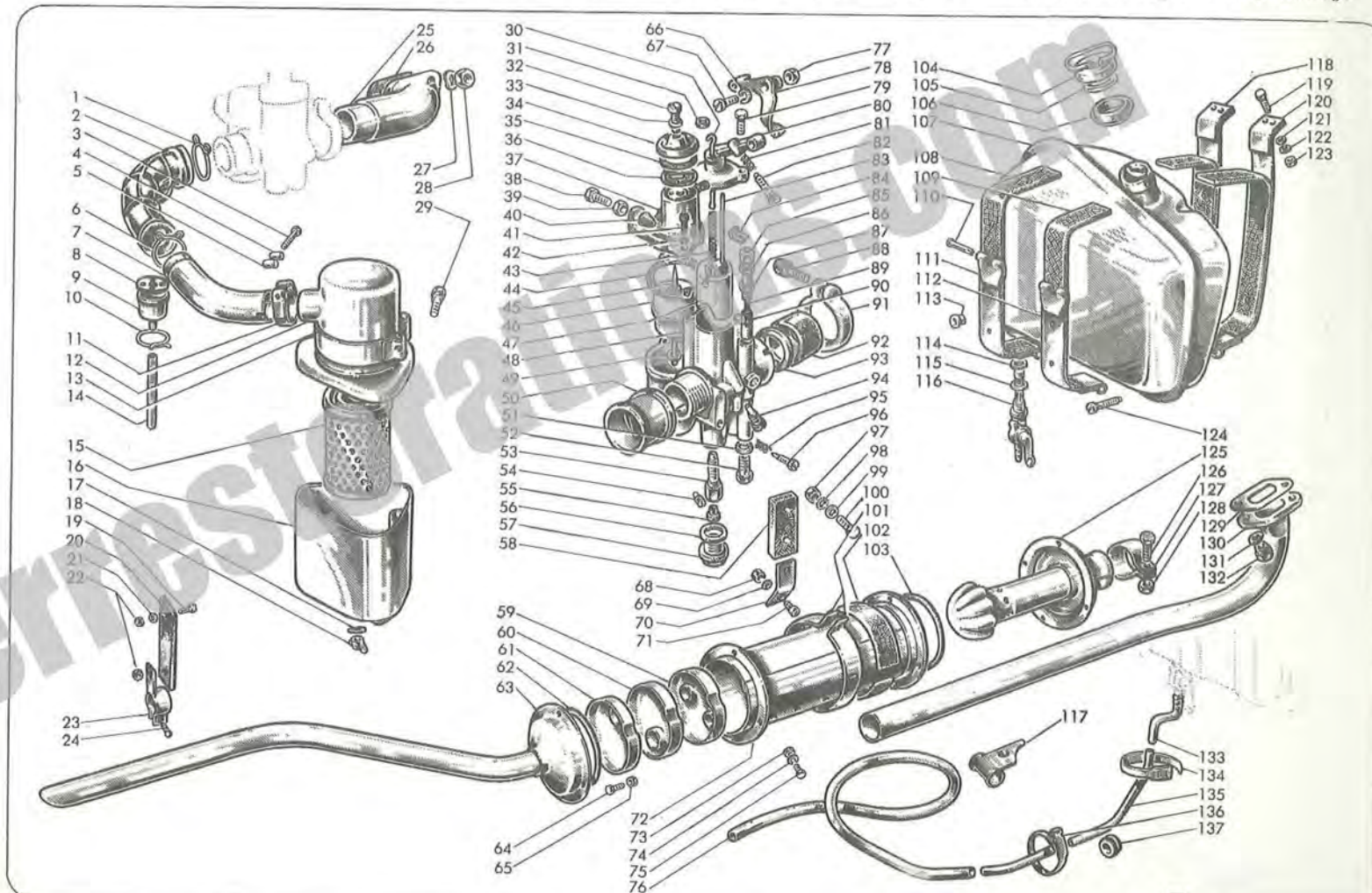
Designation	Benennung	Qt. Anzahl
Joint	Dichtung	1
Bouchon	Verschlussdeckel	1
Joint	Dichtung	1
Joint	Dichtung	1
Reservoir	Kraftstoffbehälter	1
Feutre	Filz	3
Feutre	Filz	1
Axe	Bolzen	2
Demi-collier	Spannband	1
Demi-collier	Spannband	1
Rivet	Niet	8
Joint	Dichtung	1
Joint	Dichtung	1
Robinet	Kraftstoffhahn	1
Plaquette	Halterblech	1
Demi-collier	Spannband	1
Vis	Schraube	4
Demi-collier	Spannband	1
Rondelle	Scheibe	4
Rondelle élastique	Federscheibe	4
Ecrou	Sechskantmutter	4
Vis pour demi-collier	Befestigungsschraube für spannband	2
Joue	Topfboden	1
Vis	Schraube	1
Collier	Auslassrohrschele	1
Ecrou	Sechskantmutter	1
Joint	Dichtung	1
Tuyau	Auslassrohr	1
Rondelle élastique	Federscheibe	2
Ecrou	Sechskantmutter	2
Tube	Kraftstoffschlauch	1
Collier	Klemmschelle	2
Tube	Kraftstoffschlauch	1
Collier	Klemmschelle	2
Passe câble	Gummitülle	1

Alimentazione e scarico

Carburettor and exhaust silencer

Carburateur et pot d'échappement

Vergaser-Ansaug und Auspuffanlage



Lambretta 175 li

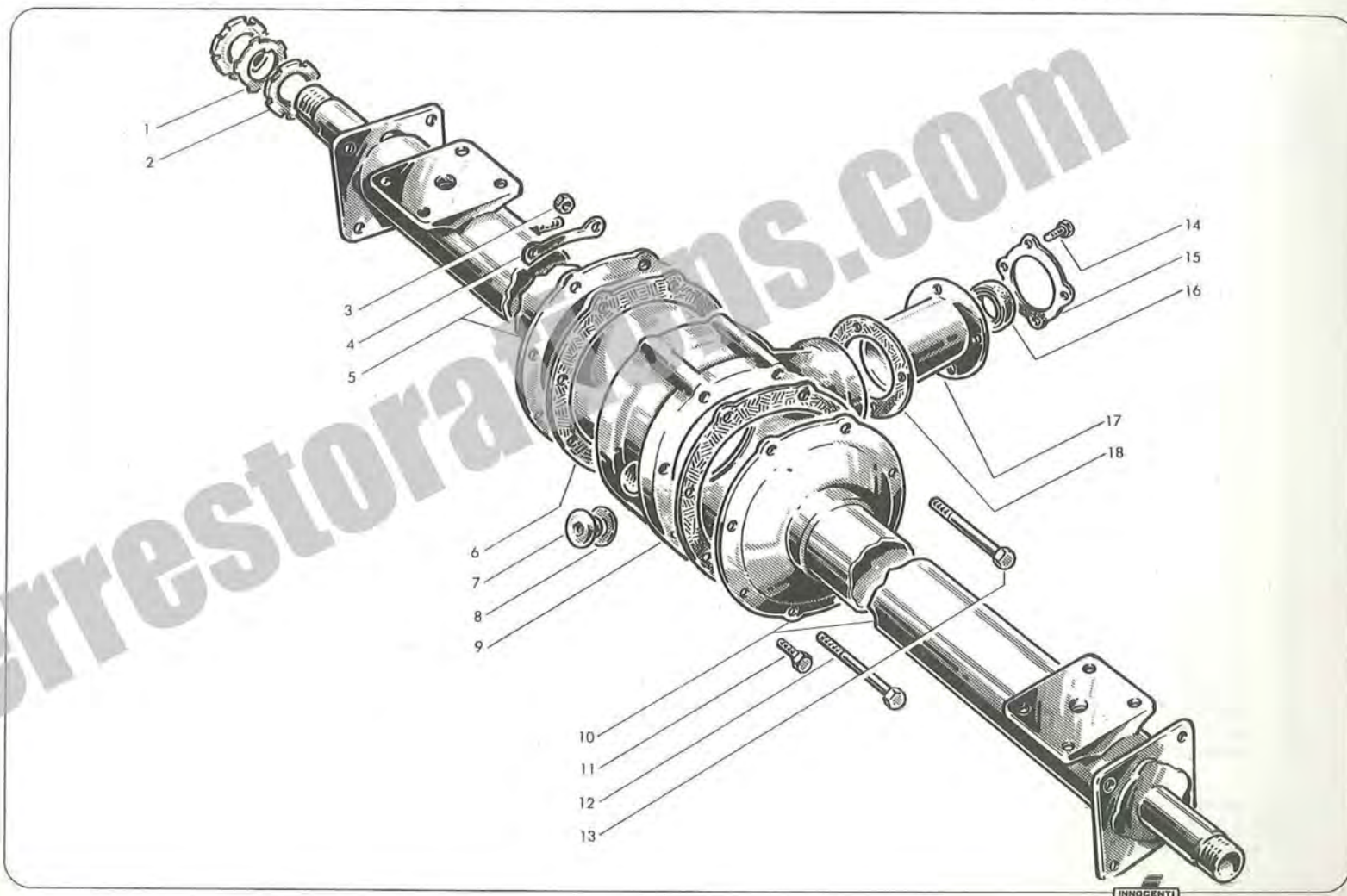
Designation	Benennung	Qt. Anzahl
Rondelle	Sicherungscheibe	2
Anneau fileté	Einstellring	4
Ecrou	Sechskantmutter	4
Plaquette	Sicherungsblech	8
Bras gauche	Achskörperhälfte, links	1
Joint	Dichtung	2
Bouchon	Verschluss-Schraube	2
Joint	Dichtung	2
Carter du différentiel	Ausgleichgetriebegehäuse	1
Bras droit	Achskörperhälfte, rechts	1
Vis	Schraube	8
Vis	Schraube	1
Vis	Schraube	3
Vis	Schraube	4
Plaquette	Sicherungsblech	1
Joint d'étanchéité	Dichtring	1
Cage	Lagerflansch	1
Joint	Dichtung	1

Scatola differenziale

Differential casing

Boîtier de différentiel

Ausgleichgetriebegehäuse



SCOOTERRESTORATION.COM

Lambretta 175 li

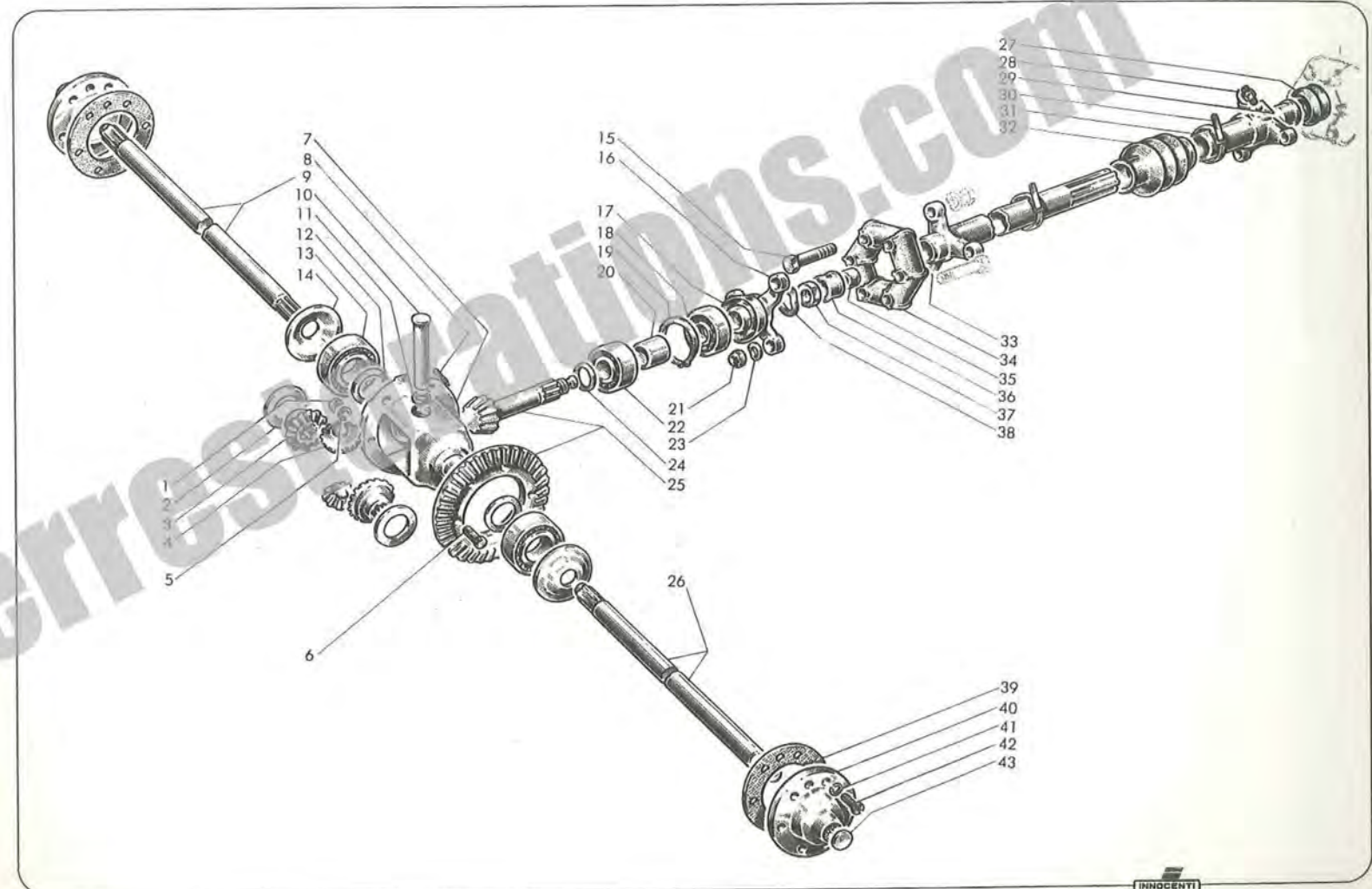
Designation	Benennung	Qt. Anzahl
Ecrou	Sechskantmutter	6
Rondelle de réglage	Ausgleichscheibe	2
Pignon planétaire	Differential Kegelrad	2
Pignon satellite	Umlaufkegelrad	2
Rondelle élastique	Federscheibe	6
Vis	Schraube	6
Boîtier de différentiel	Ausgleichgetriebegehäuse	1
Goupille	Splint	1
Demi axe	Hinterachswelle, links	1
Axe	Ausgleichkegelradachse	1
Rondelle	Scheibe	1
Rondelle de réglage	Ausgleichscheibe	2
Roulement	Kugellager	2
Anneau	Führungsring	2
Vis	Schraube	12
Fourche	Dreiarmlansch	1
Protection	Abdeckkappe	1
Roulement	Kugellager	1
Circlips	Seegerring	1
Entretoise	Distanzstück	1
Ecrou	Sechskantmutter	12
Roulement	Kugellager	1
Rondelle élastique	Federscheibe	12
Rondelle de réglage	Ausgleichscheibe	1
Couple conique	Satz Kegelräder	1
Demi axe	Hinterachswelle, rechts	1
Protection	Gummimuffe	1
Graisseur	Schmierdruckkopf	1
Bague	Büchse	1
Collier	Klemmschelle	2
Fourche	Kardangabel	1
Protection	Schutzgummi	1

Trasmissione

Transmission

Transmission

Transmission



Lambretta 175 li

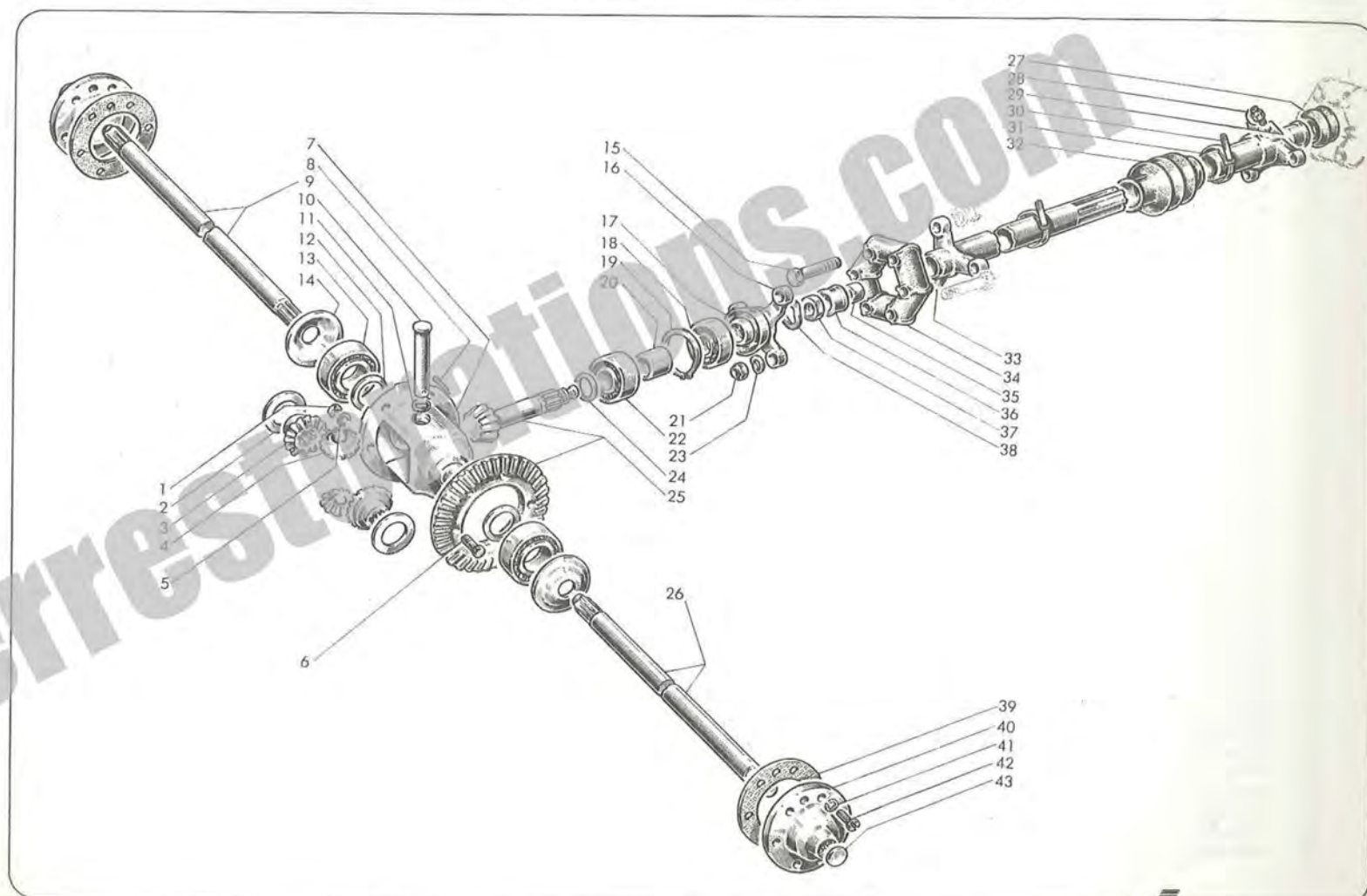
Designation	Benennung	Qt. Anzahl
Fourche	Kardangabel	1
Joint élastique	Kreuzgelenk	2
Bague	Büchse	1
Protection	Schutzgummi	1
Ecrou	Sechskantmutter	1
Rondelle élastique	Federscheibe	1
Joint	Dichtung	2
Bride	Flansch	2
Rondelle élastique	Federscheibe	12
Vis	Schraube	12
Bouchon	Verschußscheibe	2

Trasmissione

Transmission

Transmission

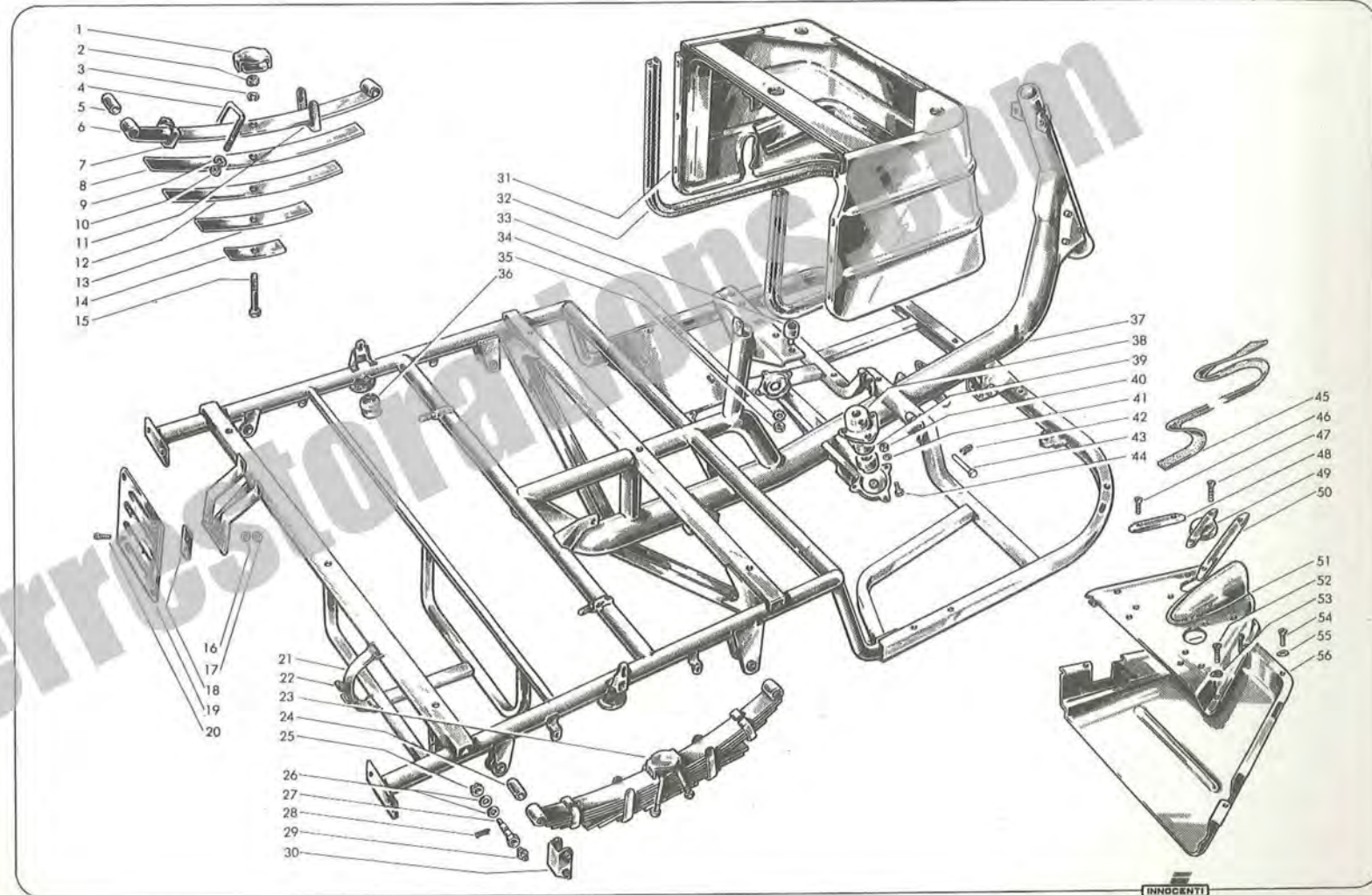
Transmission



Lambretta 175 li

Telaio Frame Chassis Rahmen

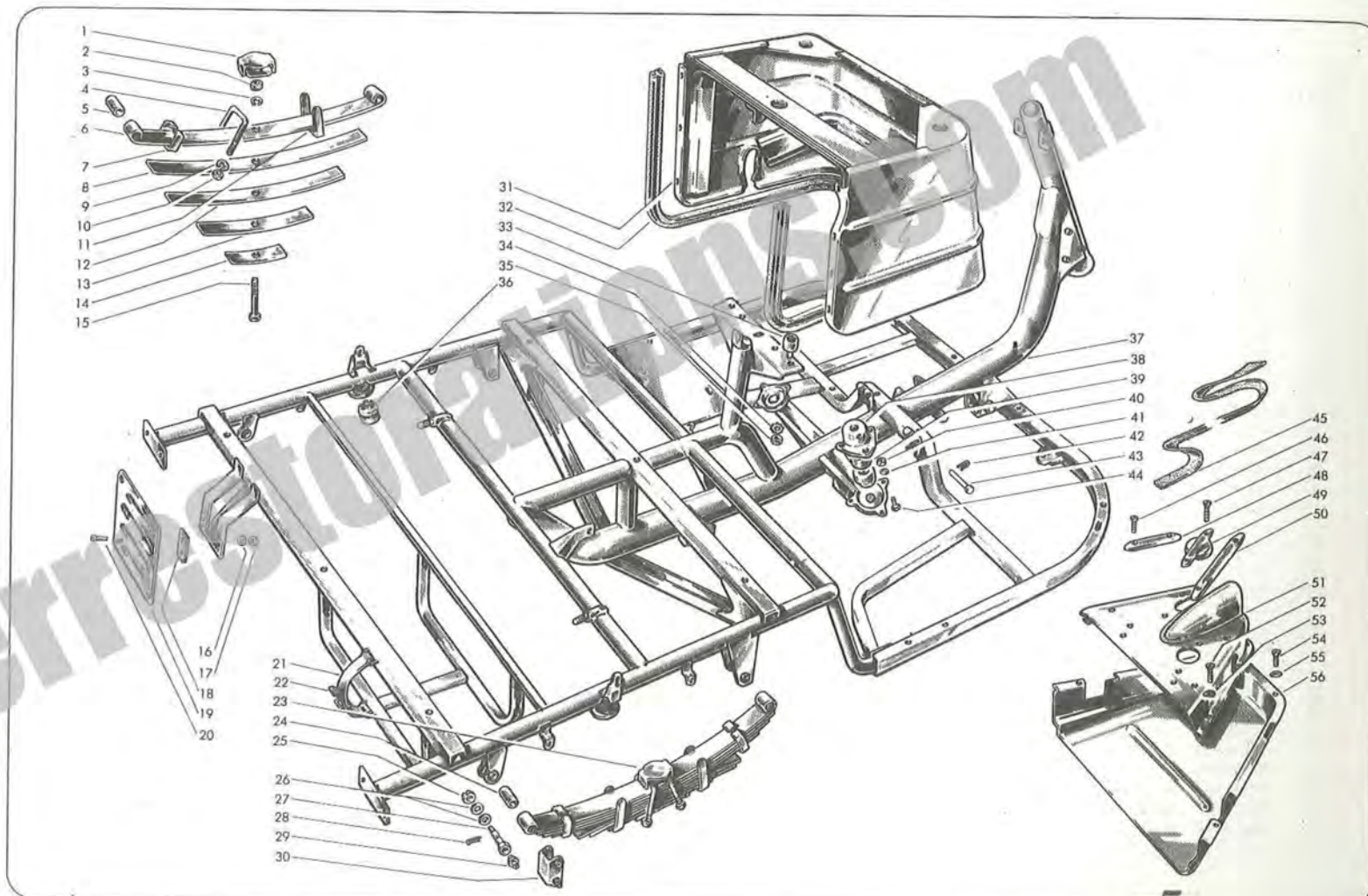
Designation	Benennung	Qt. Anzahl
Etrier	Stossbügel	2
Ecrou	Sechskantmutter	2
Rondelle élastique	Federscheibe	2
Etrier	Bügel	4
Bague	Büchse	4
Lame maîtresse	Hauptblatt	2
Collier	Klemmschelle	4
Lame	Federblatt	2
Rondelle élastique	Federscheibe	8
Ecrou	Sechskantmutter	8
Collier	Klemmschelle	4
Lame	Federblatt	2
Lame	Federblatt	2
Plaquelette dépaiseur	Abstandstück	2
Vis	Schraube	2
Rondelle élastique	Federscheibe	4
Ecrou	Sechskantmutter	4
Entretoise	Gummipuffer	2
Porte-plaque	Kennzeichenhalter	1
Vis	Schraube	4
Collier	Klemmschelle	1
Collier	Klemmschelle	1
Ressort	Blattfeder	2
Bague pour chassis	Büchse für Rahmen	2
Ecrou	Sechskantmutter	6
Rondelle de réglage	Ausgleichscheibe	12
Axe	Blattfederbolzen	6
Goupille	Splint	6
Graisneur	Schmierdruckkopf	6
Jumelle	Federlasche	2
Capot	Motorhaube	1
Joint	Profilbelag	2
Tampon	Gummipuffer	2
Rondelle élastique	Federscheibe	2
Ecrou fixation tampon	Befestigungsmutter zur Gummipuffer	2
Tampon	Gummipuffer	2



Lambretta 175 li

Designation	Benennung	Qt. Anzahl
Chassis	Rahmen	1
Cuvette	Blechdeckel	3
Tampon	Gummipuffer	6
Ecrou	Sechskantmutter	9
Rondelle élastique	Federscheibe	9
Goupille	Splint	2
Axe	Bolzen	2
Vis	Schraube	9
Feutre	Filz	—
Vis	Schraube	6
Vis	Schraube	2
Baguette	Fußleiste	1
Couvercle	Deckel	1
Baguette	Fußleiste	2
Repose pied	Fußbrett	1
Vis	Schraube	6
Rondelle élastique	Federscheibe	6
Vis	Schraube	4
Rondelle élastique	Federscheibe	4
Protection	Motorschutzblech	1

Telaio Frame Châssis Rahmen



Lambretta 175 li

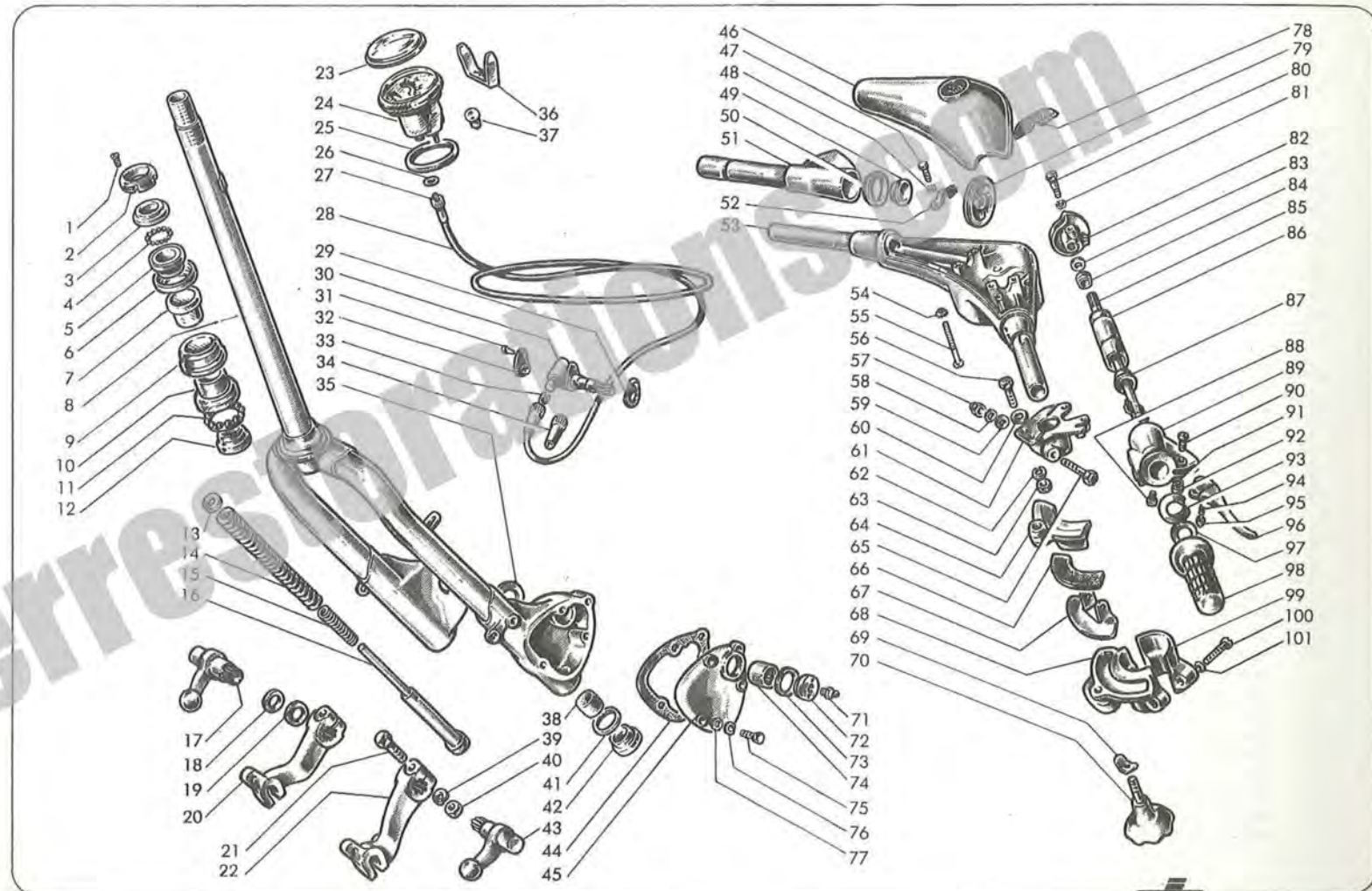
Designation	Benennung	Qt. Anzahl
Vis	Schraube	1
Bague	Einstellmutter	1
Cuvette	Gabellaufring	1
Cage à billes	Kugelkäfig	1
Siège	Rahmenlaufring	1
Siège	Schutzkappe	1
Bague	Büchse	1
Fourche Av.	Vorderradgabel	1
Protection	Schutzkappe	1
Cuvette	Lauftring	1
Cage à billes	Kugelkäfig	1
Cuvette	Gabellaufring	1
Rondelle	Scheibe	2
Ressort	Schraubenfeder	2
Ressort	Schraubenfeder	2
Piston	Federführungsstange	2
Levier gauche	Schwinghebel, links	1
Joint	Dichtring	2
Rondelle de réglage	Ausgleichscheibe	2
Levier gauche	Schwinghebel, links	1
Vis	Schraube	2
Levier droite	Schwinghebel, rechts	1
Verre	Durchsichtiger-Deckel	1
Compteur	Tachometer	1
Compteur	Tachometer	1
Joint	Dichtring	1
Joint	Dichtring	1
Câble intérieur	Biegsame Welle	1
Câble	Tachometer-Antriebswelle	1
Joint	Dichtung	1
Renvoi	Tachometerantrieb	1
Vis	Schraube	1
Joue	Tellerscheibe	1
Bague	Sprengring	1
Bague fileté	Rändelmutter	1
Joint	Dichtring	2

Forcella, Contachilometri e Manubrio

Fork, Speedometer and Handlebar

Fourche, Compteur et Guidon

Vorderradgabel, Tachometer und Lenker



Lambretta 175 li

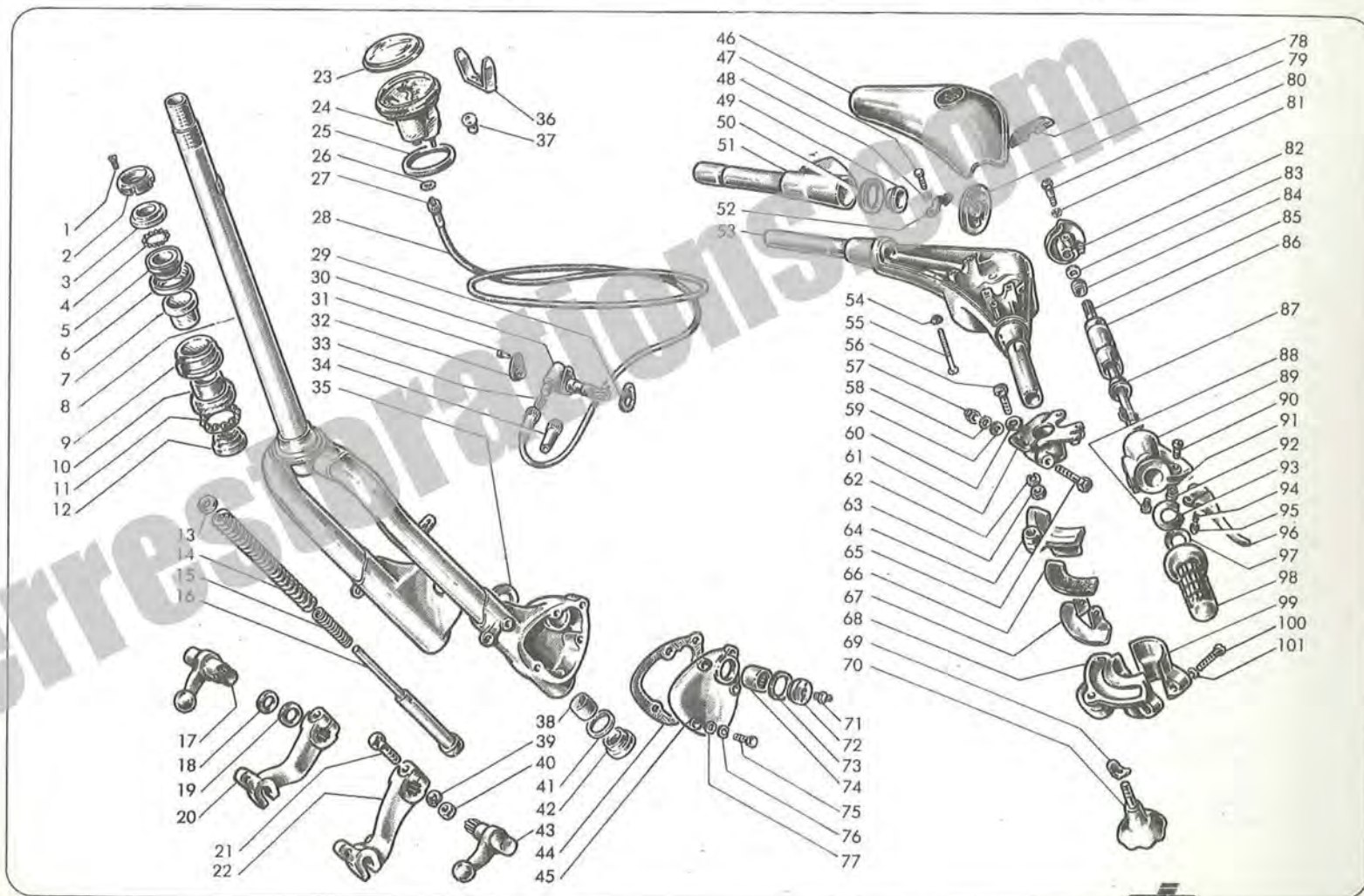
Designation	Benennung	Qt. Anzahl
Support	Tachometerhalter	1
Ampoule	Glühlampe	1
Tampon	Gummipuffer	2
Rondelle élastique	Federscheibe	2
Ecrou	Sechskantmutter	2
Join	Dichtung	2
Bouchou	Verschlußschraube	2
Levier droite	Schwinghebel, rechts	1
Joint	Dichtung	2
Couvercle	Deckel	2
Partie supérieure guidon	Lenkeroberteil	1
Vis	Schraube	4
Rondelle élastique	Federscheibe	4
Bague	Kunststoffbüchse	1
Rondelle de réglage	Ausgleichsschraube	1
Support	Gelenkstück	1
Plaquette	Aufnahmeblech	2
Partie inférieure guidon	Lenkerunterteil	1
Rondelle élastique	Federscheibe	2
Vis	Schraube	2
Vis	Schraube	4
Ecrou	Sechskantmutter	1
Rondelle élastique	Federscheibe	1
Rondelle	Scheibe	1
Rondelle élastique	Federscheibe	4
Rochet de fixation	Lenkerklemme	1
Rondelle élastique	Federscheibe	4
Ecrou	Sechskantmutter	1
Secteur	Anpressbügel	1
Vis	Schraube	1
Plaquette de friction	Anpressplatte	2
Secteur	Gegenplatte	1
Demi collier	Hälbschelle	1
Ressort	Feder	1

Forcella, Contachilometri e Manubrio

Fork, Speedometer and Handlebar

Fourche, Compteur et Guidon

Vorderradgabel, Tachometer und Lenker



Lambretta 175 li

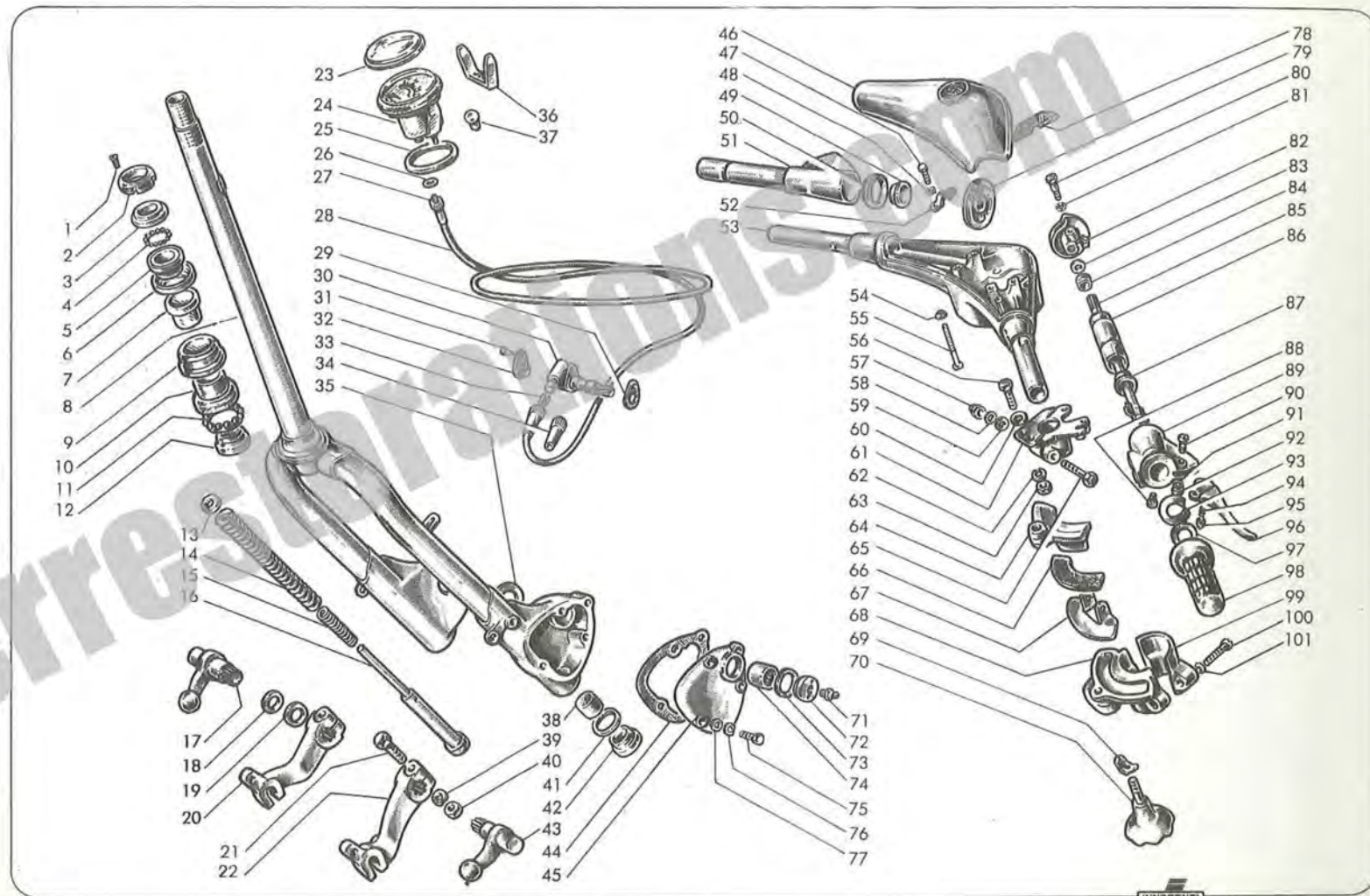
Designation	Benennung	Qt. Anzahl
er and fork	Pommette	1
	Graisseur pour couvercles et fourche	4
	Bouchon	2
	Joint	2
	Cage à aiguilles	4
	Vis	8
	Rondelle élastique	8
	Rondelle	8
	Joint	2
	Curseur	1
	Vis	2
	Rondelle élastique	2
	Curseur	1
	Rondelle de réglage	2
	Bague	2
shaft	Arbre vitesse et gaz	2
	Manchon	1
	Bague	2
	Vis	2
	Support	1
	Axe	2
	Rondelle	2
	Ecrou	2
	Rondelle	1
	Ressort	2
	Poussoir	2
lever	Levier d'embrayage et frein	2
	Rondelle	1
	Poignée	2
	Demi-collier	1
	Vis	2
	Rondelle élastique	2

Forcella, Contachilometri e Manubrio

Fork, Speedometer and Handlebar

Fourche, Compteur et Guidon

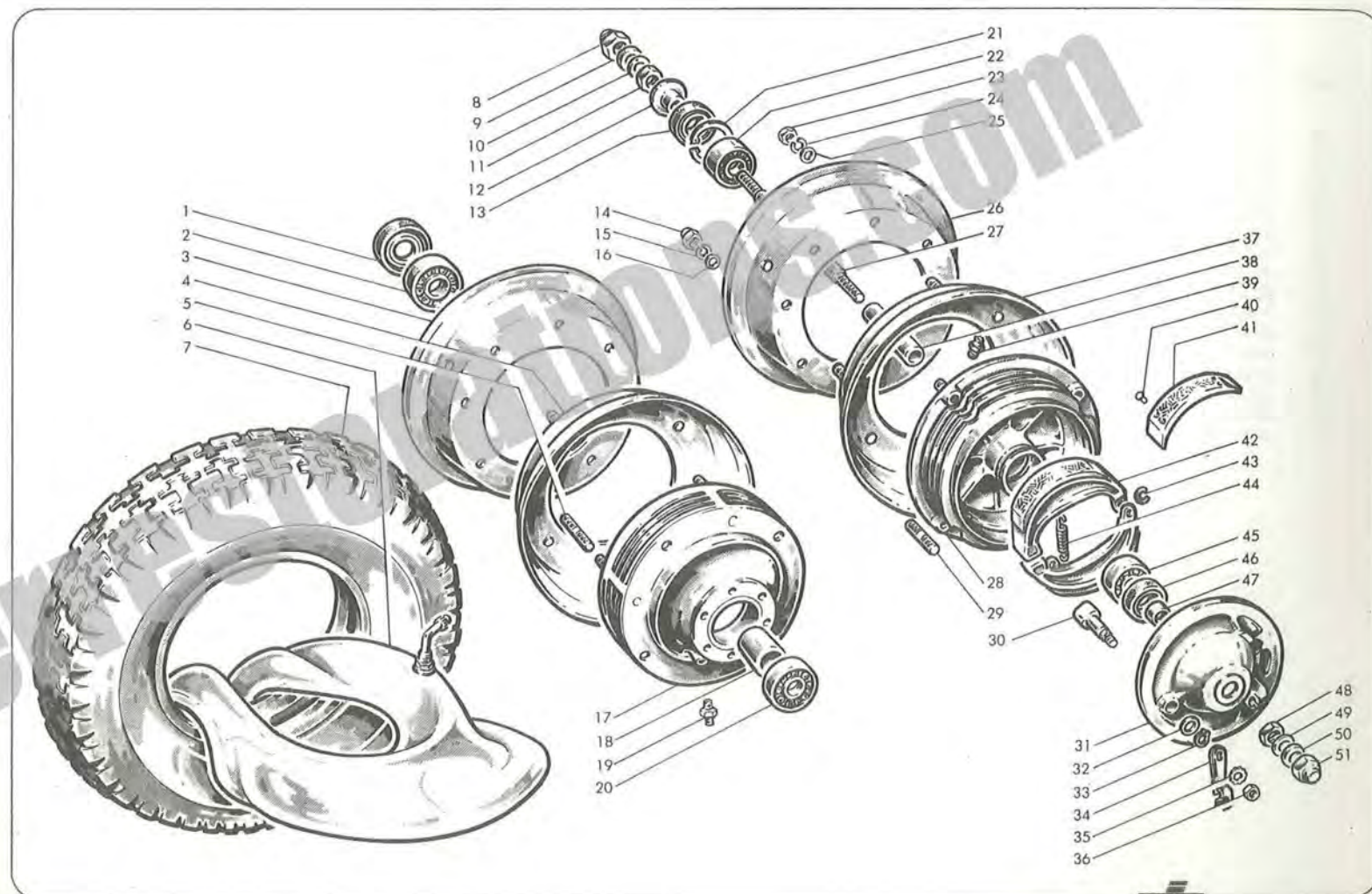
Vorderradgabel, Tachometer und Lenker



Lambretta 175 li

Designation	Benennung	Qr. Anzahl
Joint d'étanchéité	Dichtring	2
Roulement	Kugellager	2
Flasque ar.	Außenfelge	2
Flasque avec goujons	Innenfelge mit Stiftschrauben	2
Goujon	Stiftschraube	8
Chambre à air	Schlauch	3
Pneu Av.	Vordere-Reifen	1
Pneu Ar.	Hintere-Reifen	2
Ecrou	Sechskantmutter	1
Rondelle	Scheibe	1
Rondelle	Scheibe	1
Ecrou	Sechskantmutter	1
Entretoise	Abstandstück	1
Joint d'étanchéité	Dichtring	1
Ecrou	Sechskantmutter	12
Rondelle élastique	Federscheibe	12
Rondelle	Scheibe	12
Moyeu	Bremsnabe	2
Entretoise	Distanzstück	2
Graisseur	Schmierdruckkopf	2
Roulement	Kugellager	2
Circlip	Seegerring	1
Roulement	Kugellager	1
Ecrou	Sechskantmutter	12
Rondelle élastique	Federscheibe	12
Rondelle	Scheibe	12
Flasque	Außenfelge	1
Axe	Achse	1
Moyeu	Bremsnabe	1
Goujon	Stiftschraube	4
Came	Bremsnocke	2
Plateau	Bremsscheibe	1
Rondelle	Scheibe	1
Circlip	Seegerring	1
Levier	Betätigungshebel	1
Rondelle élastique	Federscheibe	1

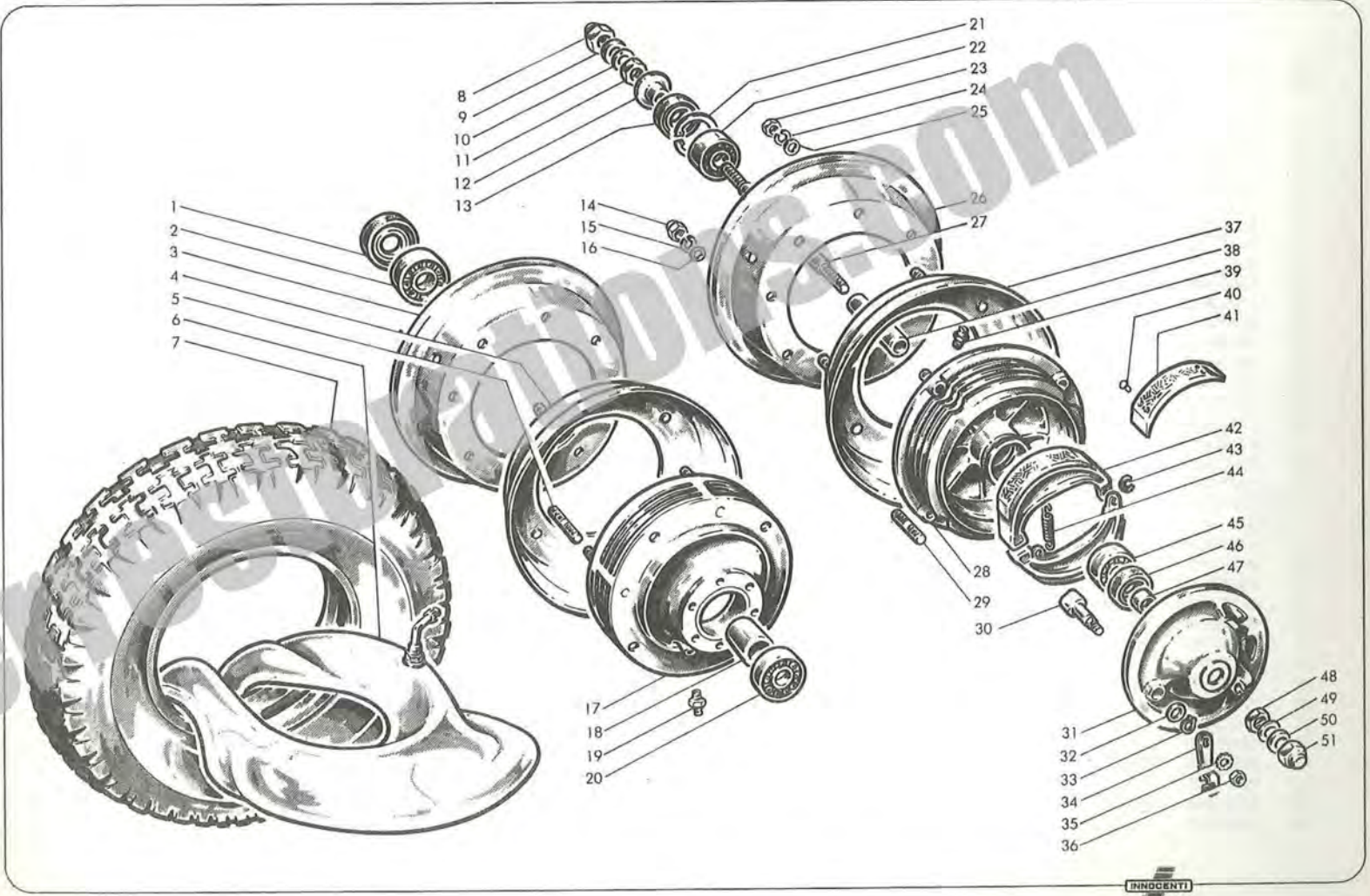
Ruote Wheels Roues Laufräder



Lambretta 175 li

Designation	Benennung	Qt. Anzahl
Ecrou	Sechskantmutter	1
Flasque avec goujons	Innenfelge mit Stiftschrauben	1
Entretoise	Abstandrohr	1
Graisseur	Schmierdruckkopf	1
Rivet	Niet	16
Garniture	Bremsbelag	2
Mâchoire	Bremsbacke	2
Anneau	Federring	1
Ressort	Rückzugfeder	1
Roulement	Kugellager	1
Joint d'étanchéité	Dichtring	1
Entretoise	Distanzbüchse	1
Ecrou	Sechskantmutter	1
Rondelle	Scheibe	1
Rondelle	Scheibe	1
Ecrou	Sechskantmutter	1

Ruote Wheels Roues Laufräder



SCOOTER

Lambretta 175 li

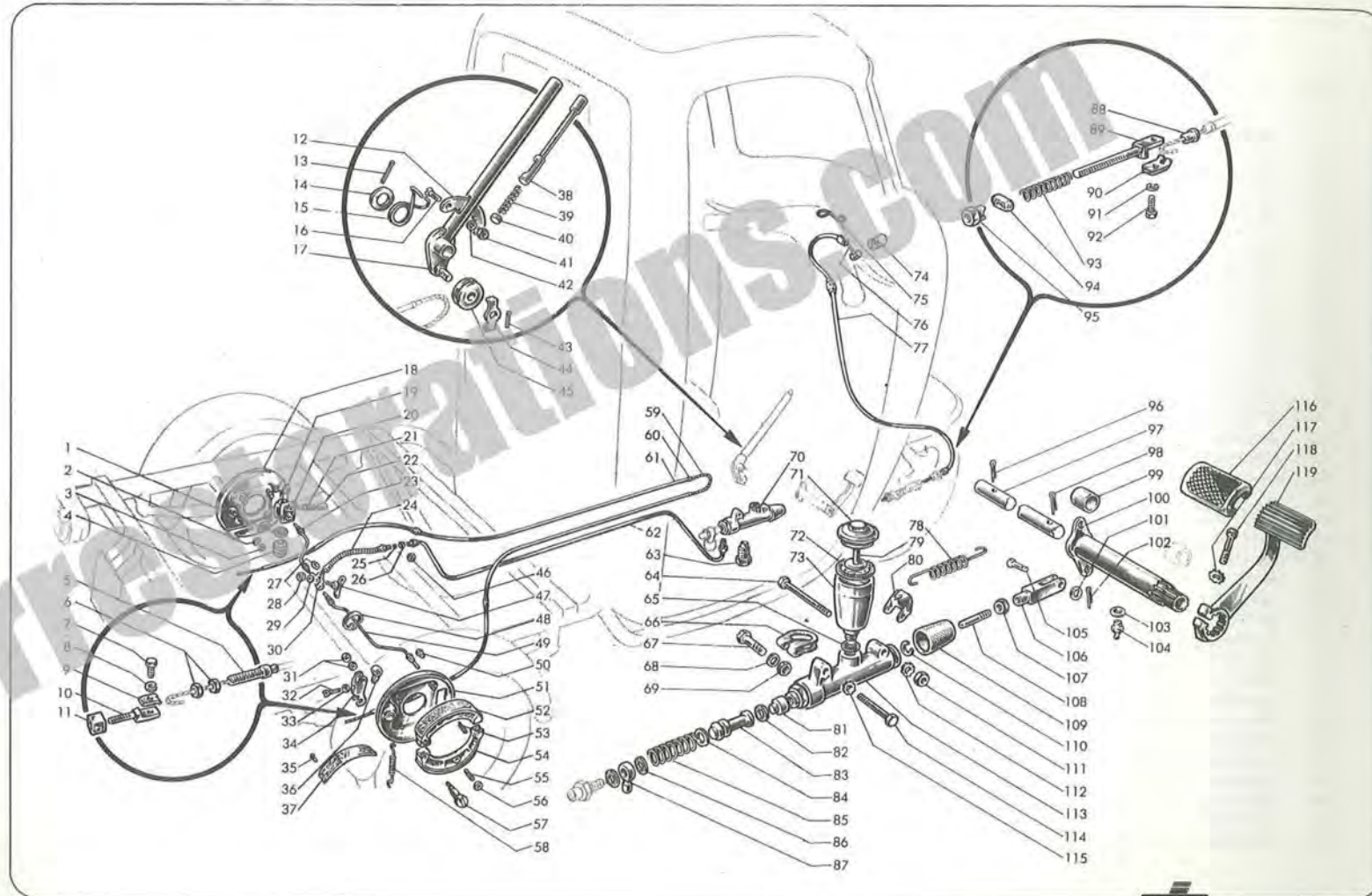
Freni idraulici e a mano

Hydraulic and hand brakes

Freins hydrauliques et a main

Hydraulischer und Handbremsen

Designation	Benennung	Qt. Anzahl
Cuvette	Manschette	2
Rondelle élastique	Federscheibe	8
Ecrou	Sechskantmutter	8
Piston	Bremszylinderkolben	2
Vis de réglage	Einstellschraube	2
Ecrou et contre-ecrou	Mutter und Gegenmutter	4
Vis	Schraube	2
Rondelle élastique	Federscheibe	2
Plaquette	Klemmblech	2
Vis de réglage	Einstellschraube	2
Barillet	Gelenkstück	2
Secteur	Zahnbogen	1
Goupille	Splint	1
Rondelle	Scheibe	1
Ressort	Rückzugfeder	1
Vis	Schraube	2
Levier	Bremshebel	1
Plateau	Bremsscheibe	1
Embout	Endkappe	2
Cylindre de roue	Radbremszylinder	2
Corps de cylindre	Kolbengehäuse	2
Vis de purge	Auslassventil	2
Capuchon	Staubkappe	2
Tubulure	Bremsleitung	1
Conduit	Bremsschlauch	1
Rondelle élastique	Federscheibe	1
Ecrou	Sechskantmutter	1
Joint	Dichtung	1
Ecrou	Sechskantmutter	1
Rondelle élastique	Federscheibe	1
Raccord	Verteiler	1
Ecrou et contre-ecrou	Mutter und Gegenmutter	4
Vis	Schraube	2
Ecrou	Sechskantmutter	2
Levier	Betätigungshebel	2



Lambretta 175 li

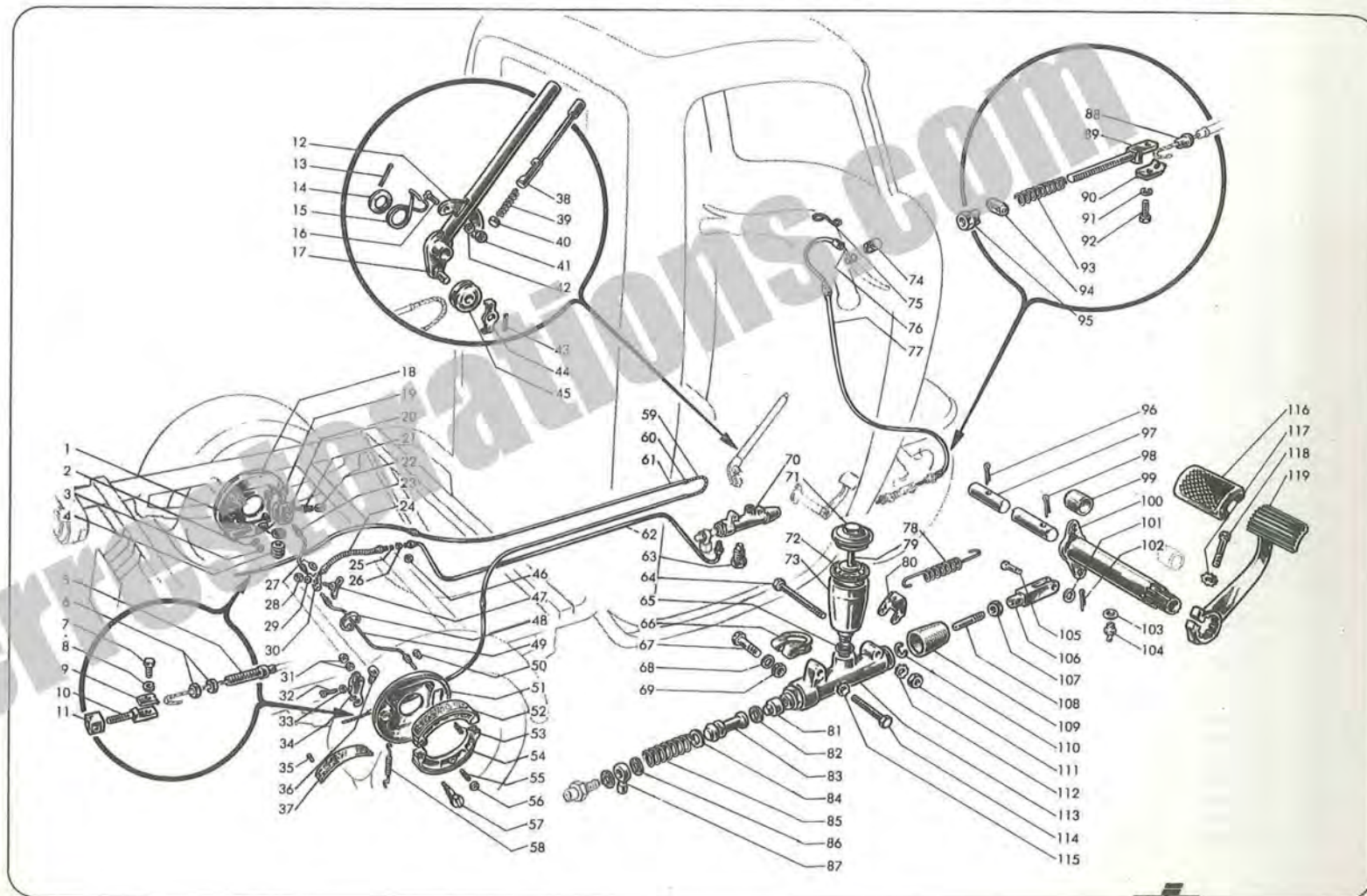
Designation	Benennung	Qt. Anzahl
Rivet	Niet	32
Levier	Betätigungshebel	2
Guarniture	Bremsbelag	4
Commande	Klinkenstange	1
Ressor	Rückzugfeder	1
Cuvette	Tasse	1
Ecrou	Sechskantmutter	2
Rondelle élastique	Federscheibe	2
Goupille	Splint	1
Guide	Kabelführung	1
Poulie	Seilrolle	1
Ecrou	Anschlußmutter	1
Support	Halter	1
Collier	Klemmschelle	8
Tubulure	Bremsleitung	1
Ecrou	Anschlußmutter	4
Plateau	Bremsscheibe	1
Mâchoire	Bremsbacke	2
Ressor	Feder	4
Mâchoire	Bremsbacke	2
Axe	Befestigungsstift	4
Ecrou	Sechskantmutter	4
Came	Bremsnocke	2
Ressor	Rückzugfeder	4
Câble intérieur de frein a main	Handbremsseil	1
Embout	Hülse	2
Câble de frein a main	Handbremsseilzug	1
Tubulure	Bremsleitung	1
Ecrou	Anschlußmutter	1
Vis	Schraube	1
Joint	Dichtung	1
Collier	Klemmschelle	1
Vis	Schraube	1
Rondelle	Scheibe	1
Ecrou	Sechskantmutter	1
Mâtire Cylindre	Hauptbremszylinder	1

Freni idraulici e a mano

Hydraulic and hand brakes

Freins hydrauliques et à main

Hydraulischer und Handbremsen



Lambretta 175 li

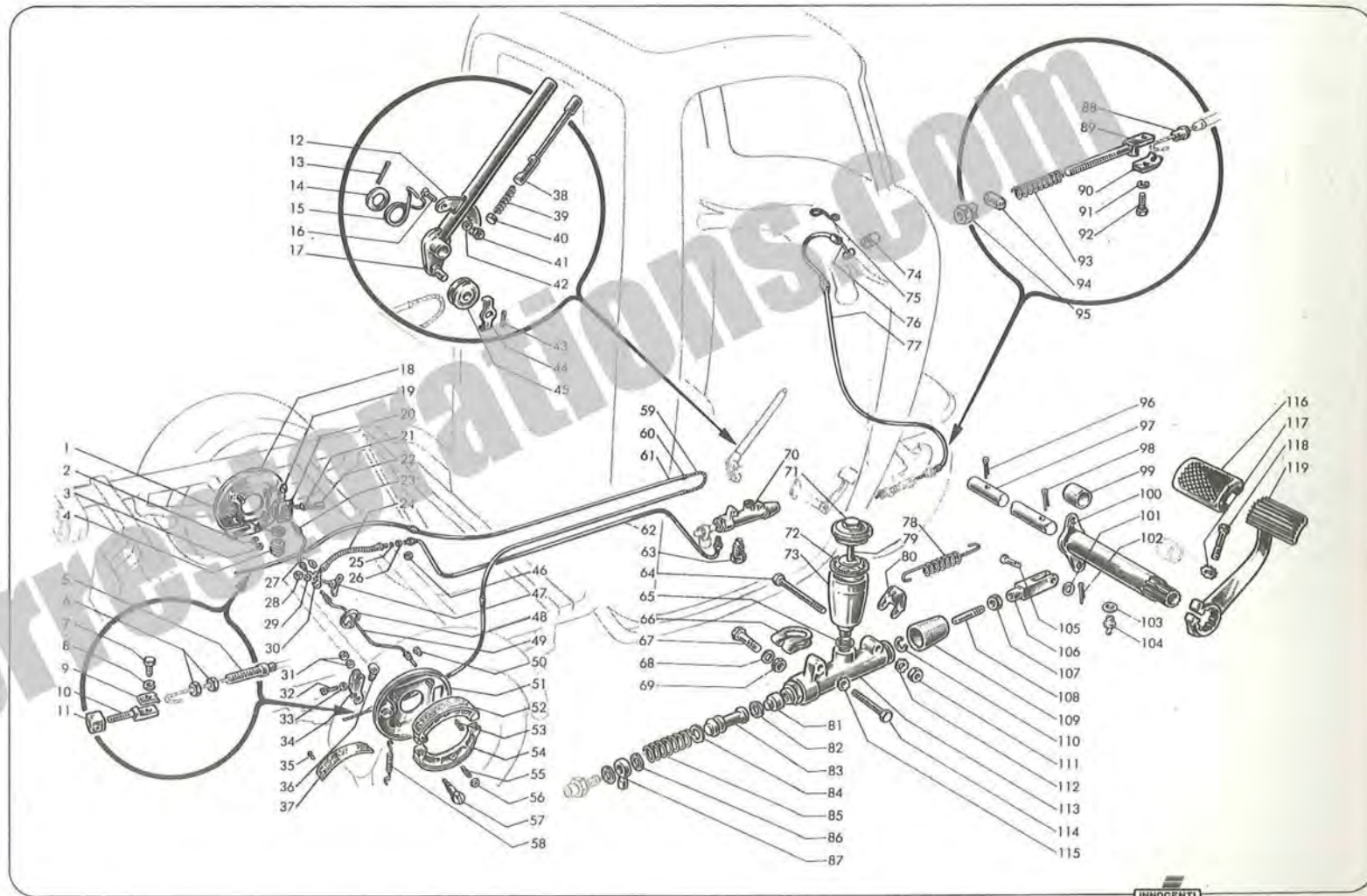
Designation	Benennung	Qt. Anzahl
Bouchon	Verschußschraube	1
Joint	Dichtung	1
Reservoir	Kraftstoffbehälter	1
Barillet	Lötnippel-Hülse	1
Agrafe	Haken	2
Câble intérieur de frein Av.	Vorderradbremseil	1
Câble de frein Av.	Vorderradbremseilzug	1
Ressort	Feder	1
Cuvette	Schutzkappe	1
Support	Halter	1
Piston	Bremszylinderkolben	1
Anneau	Ring	1
Piston	Bremszylinderkolben	1
Anneau	Ring	1
Ressort	Feder	1
Joint	Dichtung	2
Raccord	Verbindungsstück	1
Embout	Hülse	1
Vis	Schraube	1
Plaque	Klemmblech	1
Rondelle élastique	Federscheibe	1
Vis	Schraube	1
Ressort	Feder	1
Barillet	Gelenkstück	1
Ecrou	Sechskantmutter	1
Goupille	Splint	1
Axe	Achse	1
Goupille	Splint	1
Bague	Büchse	2
Moyeu	Steuervelle	1
Rondelle	Scheibe	1
Goupille	Splint	1
Rondelle	Scheibe	1
Graisser	Schmierdruckkopf	1
Axe	Bolzen	1
Fourchette	Betätigungsgabel	1

Freni idraulici e a mano

Hydraulic and hand brakes

Freins hydrauliques et à main

Hydraulischer und Handbremsen



Lambretta 175 li

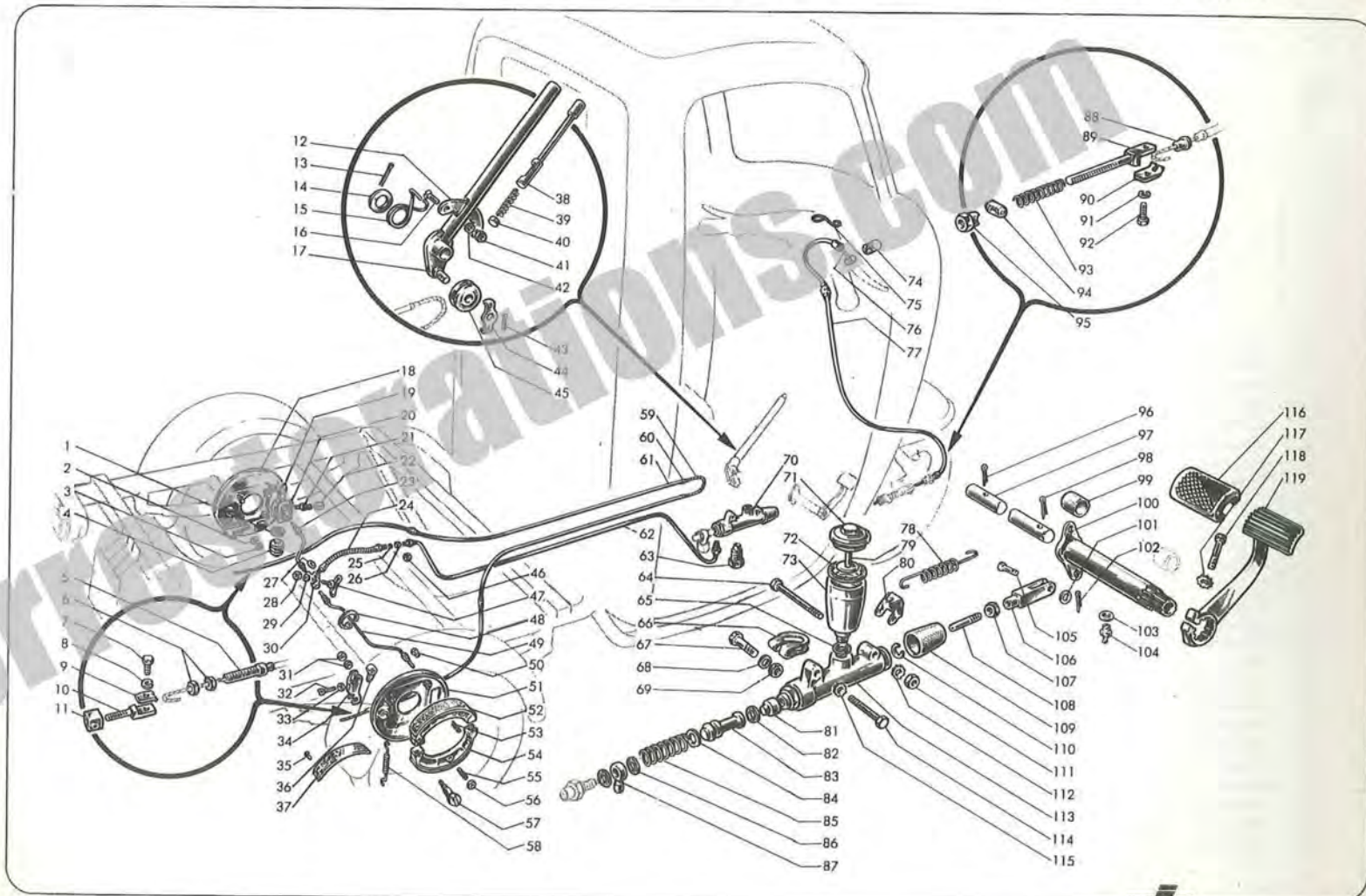
Designation	Benennung	Qt. Anzahl
Ecrou	Sechskantmutter	1
Poussoir	Druckstange	1
Soufflet	Federbalg	1
Circlips	Seegerring	1
Ecrou	Sechskantmutter	1
Rondelle élastique	Federscheibe	1
Corps de cylindre	Pumpengehäuse	1
Vis	Schraube	1
Rondelle élastique	Federscheibe	1
Protection	Gummischutz	1
Rondelle élastique	Federscheibe	1
Vis	Schraube	1
Pedale	Fußbremshebel	1

Freni idraulici e a mano

Hydraulic and hand brakes

Freins hydrauliques et à main

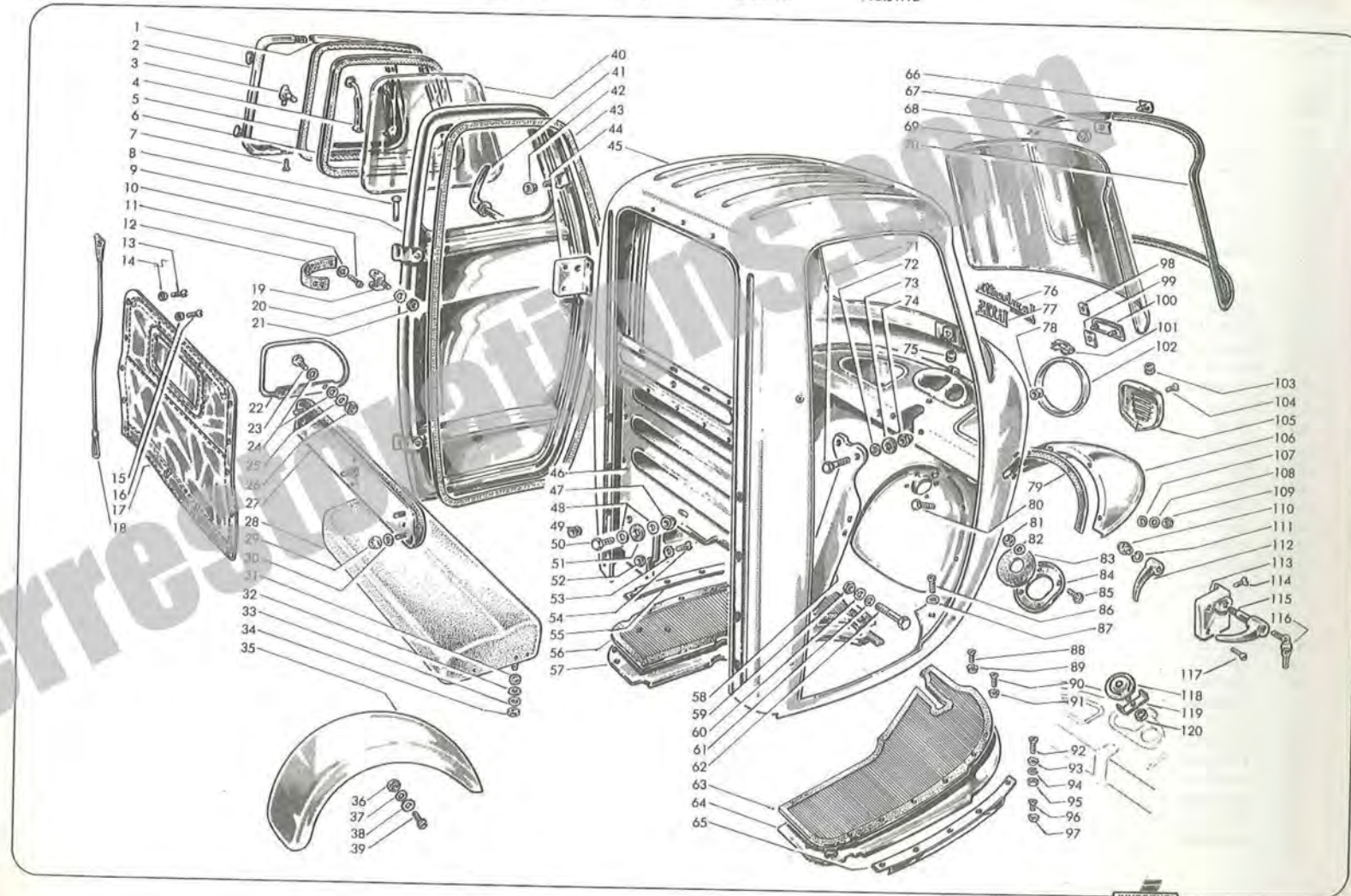
Hydraulischer und Handbremsen



Lambretta 175 li

Designation	Benennung	Qt. Anzahl
Porte gauche	Tür, links	1
Porte droite	Tür, rechts	1
Encadrement Av. gauche	Vorderer-linker Fensterrahmen	1
Encadrement Av. droit	Vorderer-rechter Fensterrahmen	1
Encadrement Ar. gauche	Hinterer-linker Fensterrahmen	1
Encadrement Ar. droit	Hinterer-rechter Fensterrahmen	1
Charnière	Drehfensterscharnier	4
Bras articul.	Drehfensterarm	2
Garniture pour verre	Gummidichtung für Glass	2
Garniture pour fenêtre	Gummidichtung für Fenster	1
Garniture pour fenêtre	Gummidichtung für Fenster	1
Vis	Schraube	12
Axe	Scharnierstift	4
Porte gauche	Tür links	1
Porte droite	Tür rechts	1
Vis	Schraube	6
Anneau	Abstandring	6
Limiteur	Lederanschlag	2
Vis	Schraube	2
Anneau	Abstandring	2
Anneau	Abstandring	3
Vis	Schraube	3
Rideau	Kabinenabdeckung	1
Cordon	Abdeckungsschnur	1
Charnière	Türscharnier	4
Rondelle élastique	Federscheibe	4
Ecrou	Sechskantmutter	4
Appui-bras	Armlehne	1

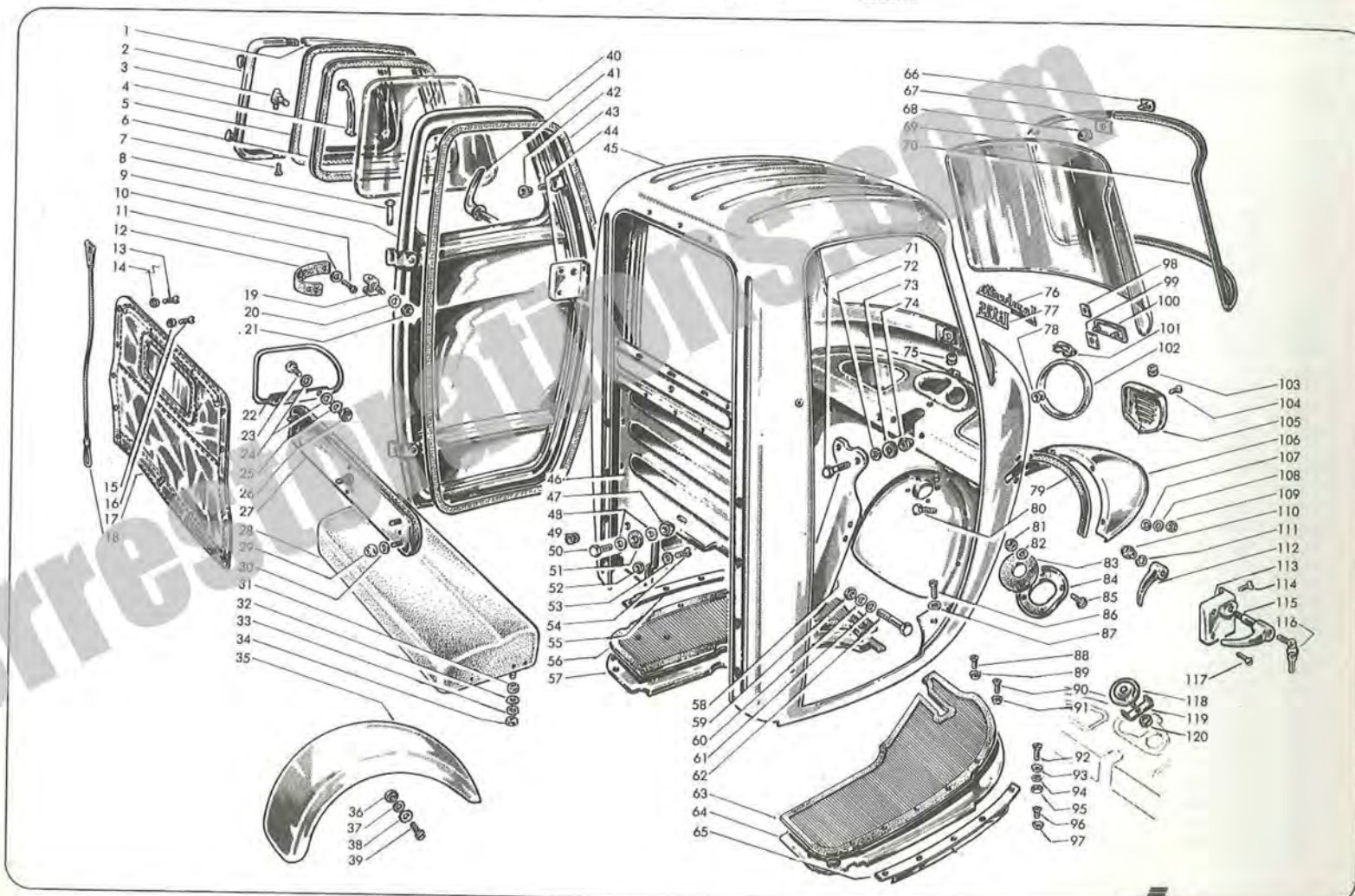
Cabina Cabin Cabine Kabine



Lambretta 175 li

Designation	Benennung	Qt. Anzahl
Vis	Schraube	2
Rondelle	Scheibe	4
Rondelle élastique	Federscheibe	2
Ecrou	Sechskantmutter	2
Dos	Lehne	1
Siège	Sitz	1
Ecrou	Sechskantmutter	5
Rondelle élastique	Federscheibe	5
Tampon	Gummipuffer	3
Rondelle	Scheibe	3
Rondelle élastique	Federscheibe	3
Ecrou	Sechskantmutter	3
Garde boue Ar.	Vorderschutzblech	2
Ecrou	Sechskantmutter	6
Rondelle	Scheibe	6
Rondelle élastique	Federscheibe	6
Vis	Schraube	6
Verre pour fenêtre	Glas für Fenster	2
Poignée externe	Aussentürgriff	1
Pommette	Anpressknopf	2
Joint	Dichtung	2
Serrure gauche	Türschloss, links	1
Serrure gauche	Türschloss, links	1
Cabine	Kabine	1
Support	Trennblech	1
Ecrou	Sechskantmutter	1
Rondelle	Scheibe	2
Passe câble	Gummitülle	1
Vis	Schraube	1
Rondelle antivibrante	Kunststoffscheibe	1
Ecrou	Sechskantmutter	5
Rondelle élastique	Federscheibe	13
Vis fixation support	Befestigungsschraube zur Trennblech	13
Baguette fixation tapis gauche	Blechleiste	1

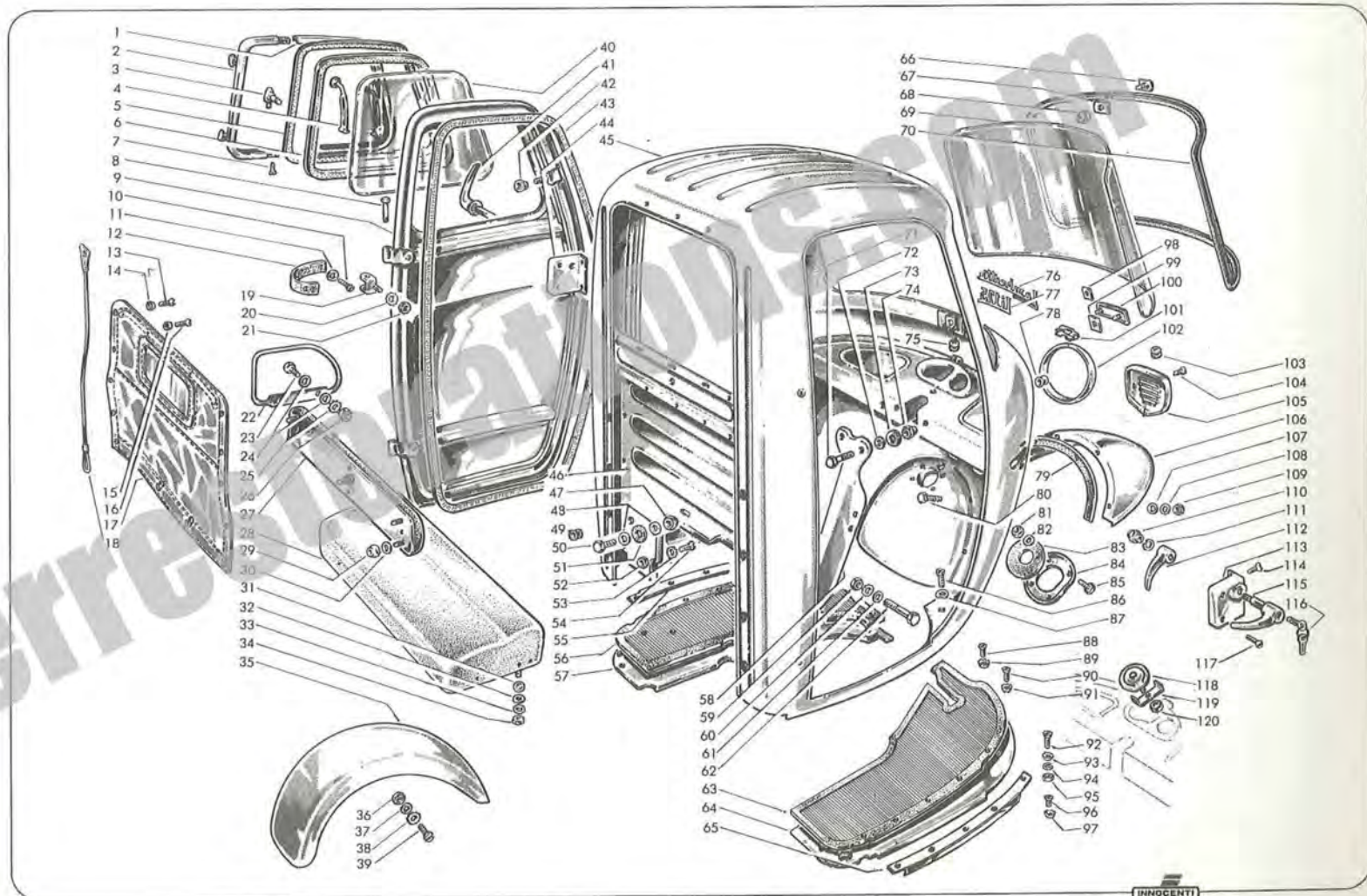
Cabina Cabin Cabine Kabine



Lambretta 175 li

Cabina Cabin Cabine Kabine

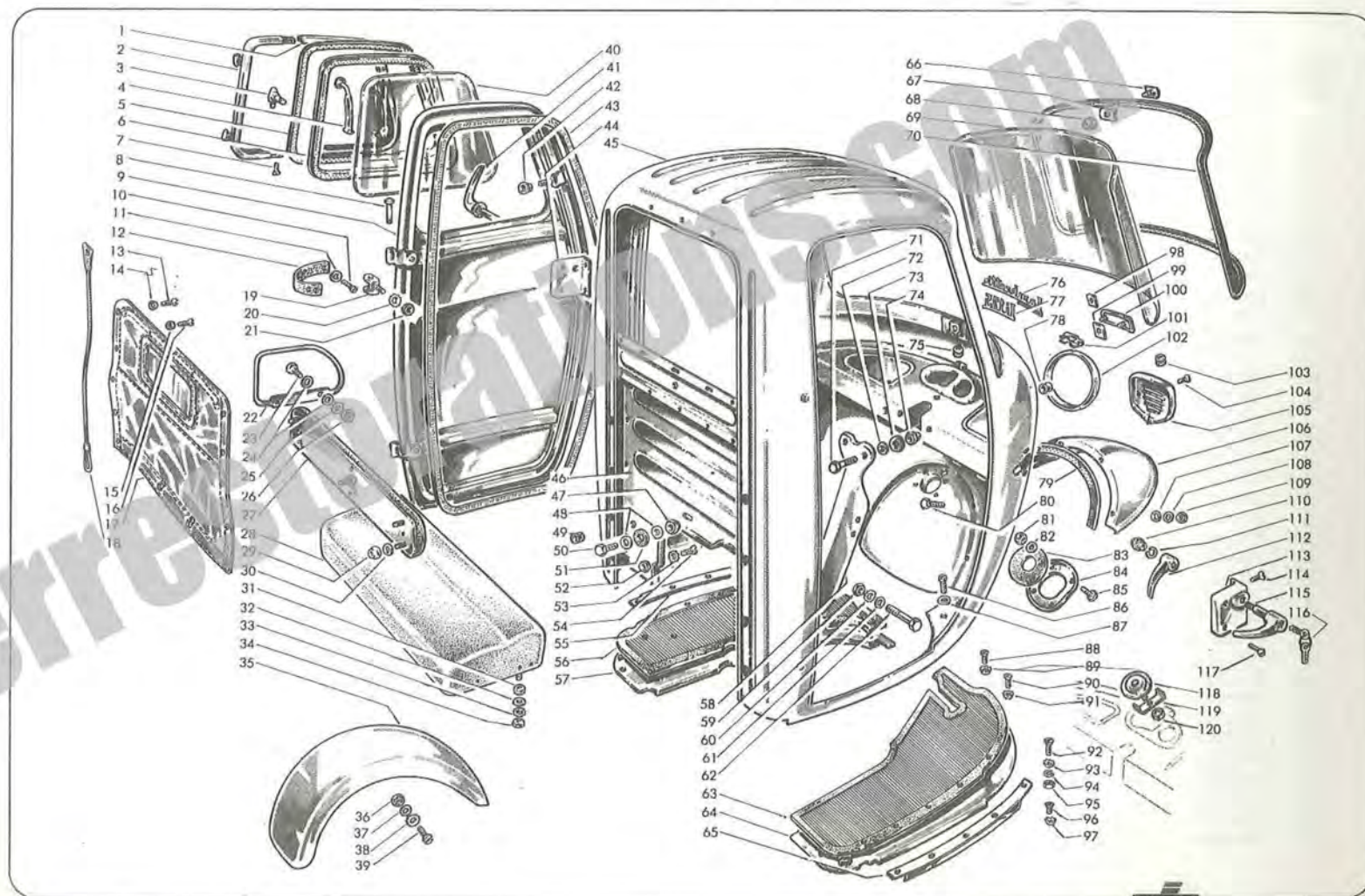
Designation	Benennung	Qt. Anzahl
Tapis gauche	Gummibelag	1
Repose pied	Fussbrett	1
Protection	Schutzverkleidung	1
Ecrou	Sechskantmutter	1
Rondelle élastique	Federscheibe	1
Rondelle	Scheibe	1
Vis fixation protection	Befestigungsschraube zum Schutzverkleidung	1
Tapis droite	Gummibelag	1
Repose pied	Fussbrett	1
Baguette fixation tapis droite	Blechleiste	1
Plaquette	Blech	1
Plaquette	Sicherungblech	1
Ecrou	Sechskantmutter	1
Glace	Windschutzscheibe	1
Garniture	Gummidichtung	1
Vis fixation protection	Befestigungsschraube zum Schutzverkleidung	2
Rondelle	Scheibe	2
Rondelle antivibrante	Kunststoffscheibe	4
Ecrou	Sechskantmutter	2
Passe câble	Gummitülle	1
Monogramme	Typzeichen	1
Monogramme	Typzeichen	1
Passe câble	Gummitülle	1
Joint	Dichtung	1
Vis fixation garde boue	Befestigungsschraube zum Schutzblech	4
Ecrou fixation anneau	Sechskantmutter zum Ring	3
Rondelle élastique	Federscheibe	3
Joint	Dichtung	1
Anneau	Ring	1
Vis	Schraube	3
Vis fixation cabine au chassis	Schraube	1
Rondelle élastique	Federscheibe	4
Vis fixation repose pied	Befestigungsschraube zum Fussbrett	6
Rondelle élastique	Federscheibe	6



Lambretta 175 li

Cabina Cabin Cabine Kabine

Designation	Benennung	Qt. Anzahl
Vis fixation repose-pied	Befestigungsschraube zum Fussbrett	4
Rondelle élastique	Federscheibe	4
Vis fixation repose-pied	Befestigungsschraube zum Fussbrett	5
Rondelle	Scheibe	5
Rondelle	Scheibe	5
Ecrou	Sechskantmutter	5
Vis fixation baguette et tapis	Schraube für Fussleiste und Gummibelag	10
Rondelle élastique	Federscheibe	10
Joint	Dichtung	2
Plaquette fixation monogramme	Befestigungsblech für Firmenzeichen	2
Monogramme	Firmenzeichen	1
Ressort fixation porte	Feder zum Deckelring	5
Porte	Deckelring	1
Passe câble	Gummitülle	1
Vis	Schraube	2
Couvercle	Hornmaske	1
Garde boue Av.	Vorderradschutzblech	1
Rondelle	Scheibe	8
Rondelle élastique	Federscheibe	4
Ecrou fixation garde boue	Sechskantmutter zum Schutzblech	4
Serrure droite	Türschloss rechts	1
Ecrou	Sechskantmutter	2
Rondelle élastique	Federscheibe	2
Poignée interne	Innerer Türgriff	2
Serrure droite	Türschloss, rechts	1
Vis	Schraube	4
Poignée externe	Aüsserer Türgriff	1
Clef	Schlüssel	2
Vis	Schraube	4
Couvercle	Deckel	1
Etrier	Bügel	1
Ecrou	Sechskantmutter	1



Lambretta 175 li

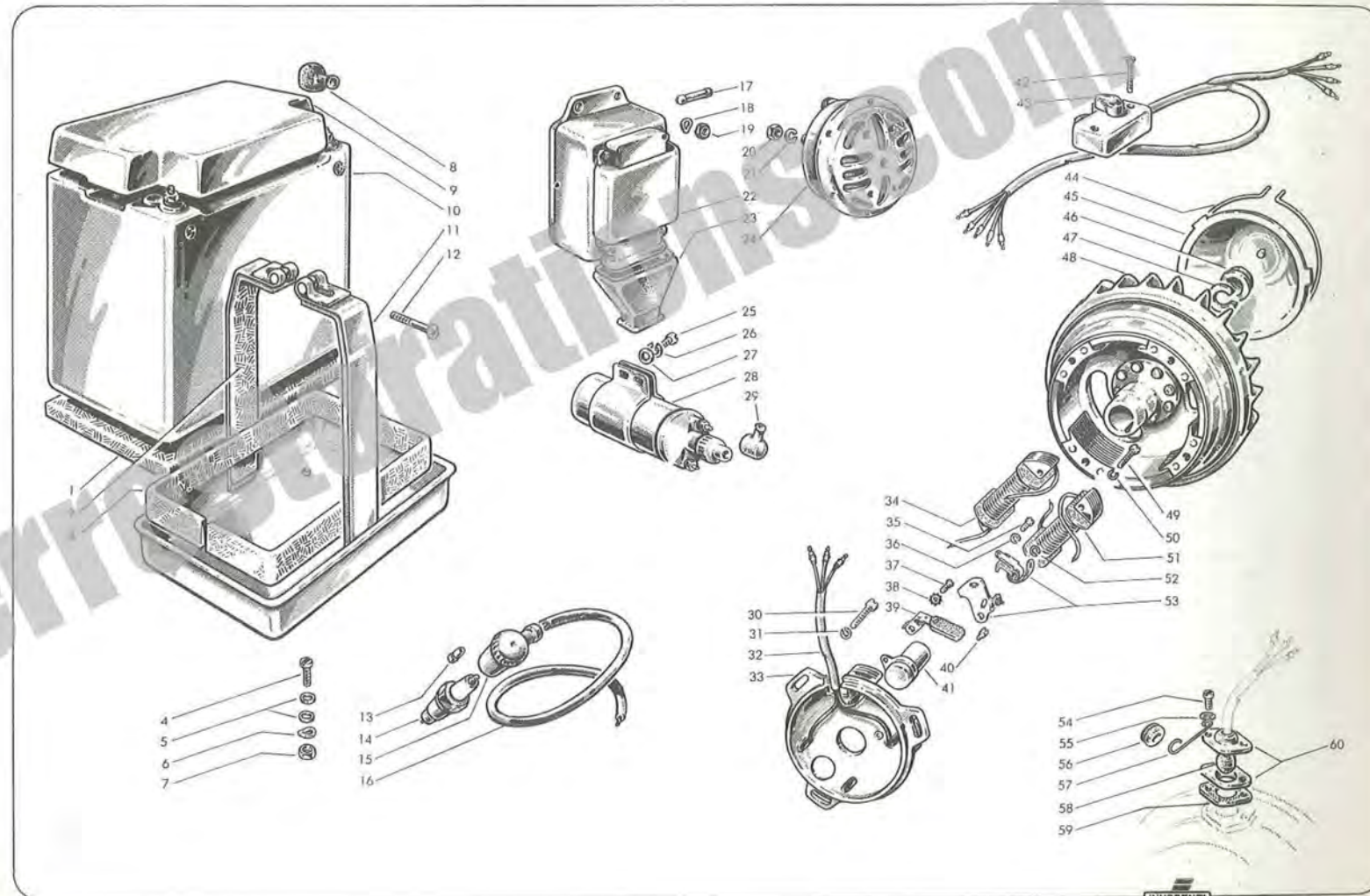
Designation	Benennung	Qt. Anzahl
Feutre	Filz	1
Feutre	Filz	2
Feutre	Filz	1
Vis fixation support de batterie	Befestigungsschraube zum Batteriehalter	2
Rondelle	Scheibe	4
Rondelle élastique	Federscheibe	2
Ecrou	Sechskantmutter	2
Capuchon	Schutzhaube	2
Couvercle	Deckel	1
Batterie	Batterie	1
Support	Batteriehalter	1
Vis	Schraube	1
Bague	Büchse	1
Bague	Büchse	1
Bougie	Zündkerze	1
Capuchon	Kerzenstecker	1
Cable H.T.	Hochspannungskabel	1
Fusible	Sicherung	1
Rondelle élastique	Federscheibe	4
Ecrou	Sechskantmutter	4
Ecrou	Sechskantmutter	1
Rondelle élastique	Federscheibe	1
Groupe redresseur	Gleichrichtergruppe	1
Capuchon	Schutzhaube	1
Avvertisseur	Signalhorn	1
Vis	Schraube	2
Rondelle élastique	Federscheibe	2
Rondelle	Scheibe	2
Bobine H.T.	Zündanker, H.Sp.	1
Capuchon	Schutzhaube	2
Volant magnétique	Schwunglichtmagnetzündler	1
Vis	Schraube	3
Rondelle élastique	Federscheibe	1
Groupe des cables	Kabelgruppe	1
Plaque	Ankerscheibe	1

Volano magnete
Apparechiature elettrica

Magneto flywheel
Electrical equipment

Volant magnetique
Appareillage électrique

Schwunglichtmagnetzündler
Elektrische Ausrüstung



Lambretta 175 li

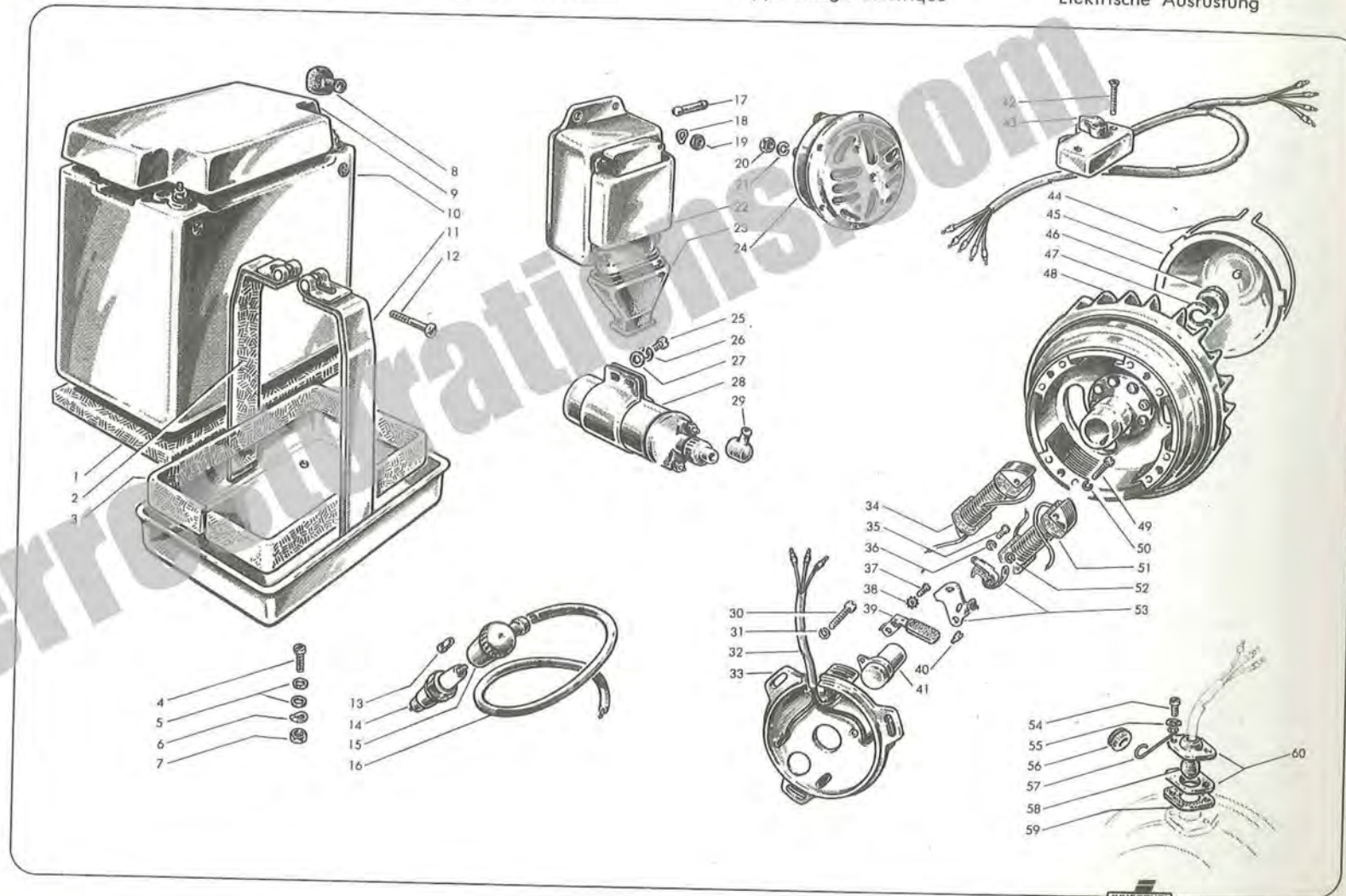
Designation	Benennung	Qt. Anzahl
Bobine B.T.	Anker, N. Sp.	1
Vis fixage rupteur	Befestigungsschraube zum Unterbrecher	1
Rondelle élastique	Federscheibe	1
Vis fixage condensateur	Befestigungsschraube zum Kondensator	1
Rondelle élastique	Federscheibe	1
Feutre graisseur	Schmierfilz	1
Came	Nocke	1
Condensateur	Kondensator	1
Vis	Schraube	2
Commutateur	Lichtschalter	1
Ressort	Feder	1
Couvercle	Staubschutzdeckel	1
Ecrou	Sechskantmutter	1
Rondelle élastique	Federscheibe	1
Rotor	Lüfterschwungrad	1
Vis	Schraube	4
Rondelle élastique	Federscheibe	4
Bobine B.T.	Anker N. Sp.	1
Rondelle élastique	Federscheibe	1
Rupteur	Unterbrecher	1
Vis	Schraube	2
Rondelle élastique	Federscheibe	2
Passe câble	Gummitülle	1
Agrafe	Halter	1
Passe câble	Gummitülle	1
Joint	Dichtung	1
Plaquette	Durchführung	2

Volano magnete
Apparechiature elettrica

Magneto flywheel
Electrical equipment

Volant magnetique
Appareillage électrique

Schwunglichtmagnetzünder
Elektrische Ausrüstung



Lambretta 175 li

Designation	Benennung	Qt. Anzahl
Feu Ar. gauche	Linke Schlussleuchte	1
Feu Ar. droite	Rechte Schlussleuchte	1
Catadioptré	Rückstrahler	1
Catadioptré	Rückstrahler	2
Encadrement	Rückstrahlerrahmen	2
Anneau	Abstandring	4
Vis	Schraube	4
Témoin charge de batterie (rouge)	Batterieladeanzeige (Rot)	1
Témoin feu de direction (orangé)	Blinkeranzeige (Orange)	1
Témoin feu de position (vert)	Stadtlichtanzeige (Grün)	1
Tablier	Stirnwand	1
Ampoule 12 V - 3 W	Glühlampe 12 V - 3 W	3
Support	Halter	1
Clé	Schlüssel	2
Commutateur	Zündschalter	1
Collier	Klemmschelle	18
Corp de feu Ar. gauche	Schlussleuchtegehäuse	1
Passe câble	Gummitülle	2
Support	Halter	2
Ampoule pour feu de stop et stationnement 12 V - 5/15 W	Glühlampe für Stopp- und Parklicht 12 V - 5/15 W	2
Decalcomanie pour support	Abziehbild für Sicherungshalter	1
Support	Halter	1
Ecrou	Sechskantmutter	1
Rondelle	Scheibe	1
Vis	Schraube	1
Cligneoteur	Blinkgeber	1

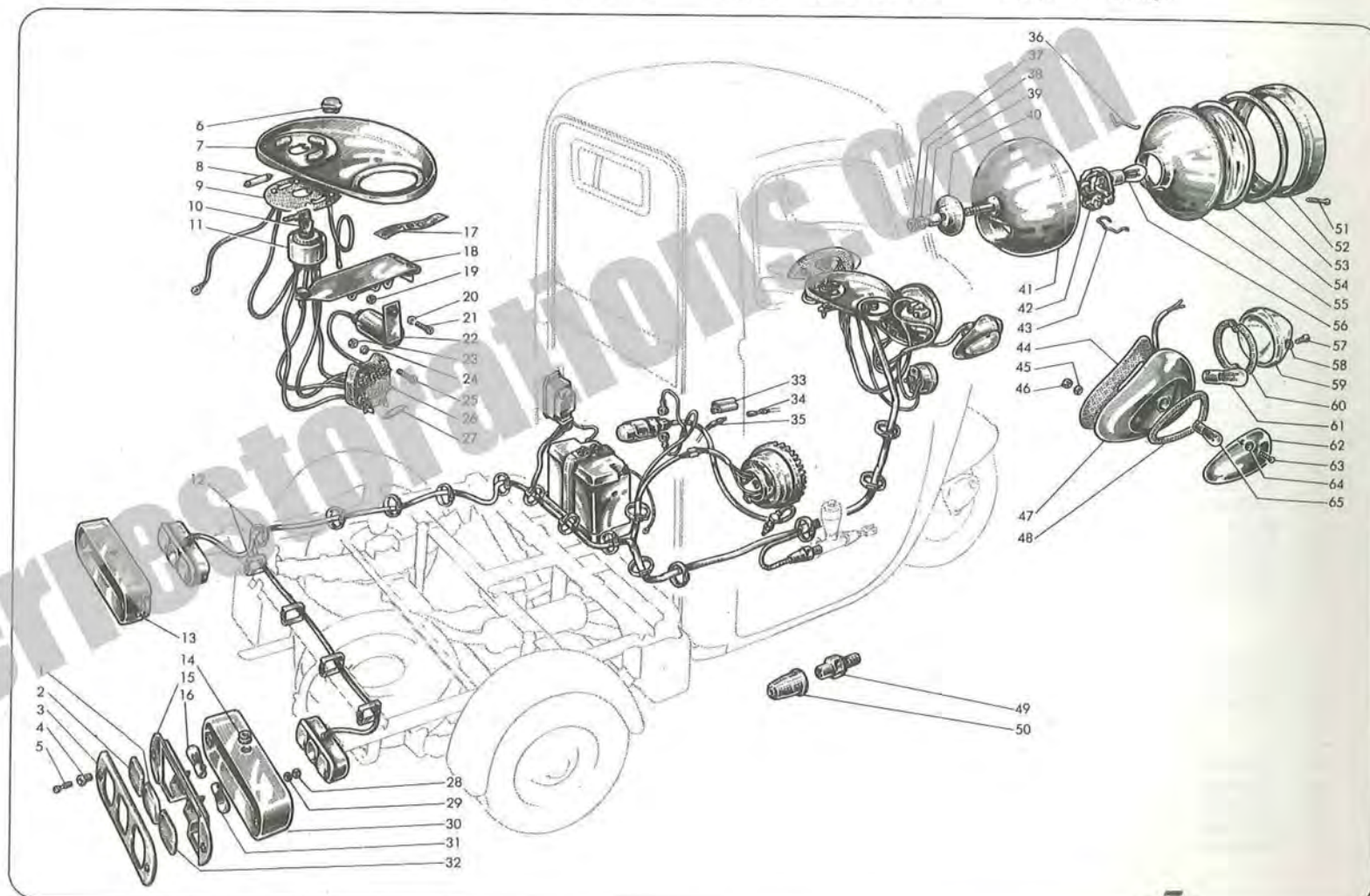
ur le commutateur.

Impianto elettrico

Electrical Equipment

Appareillage électrique

Elektrische Anlage



Lambretta 175 li

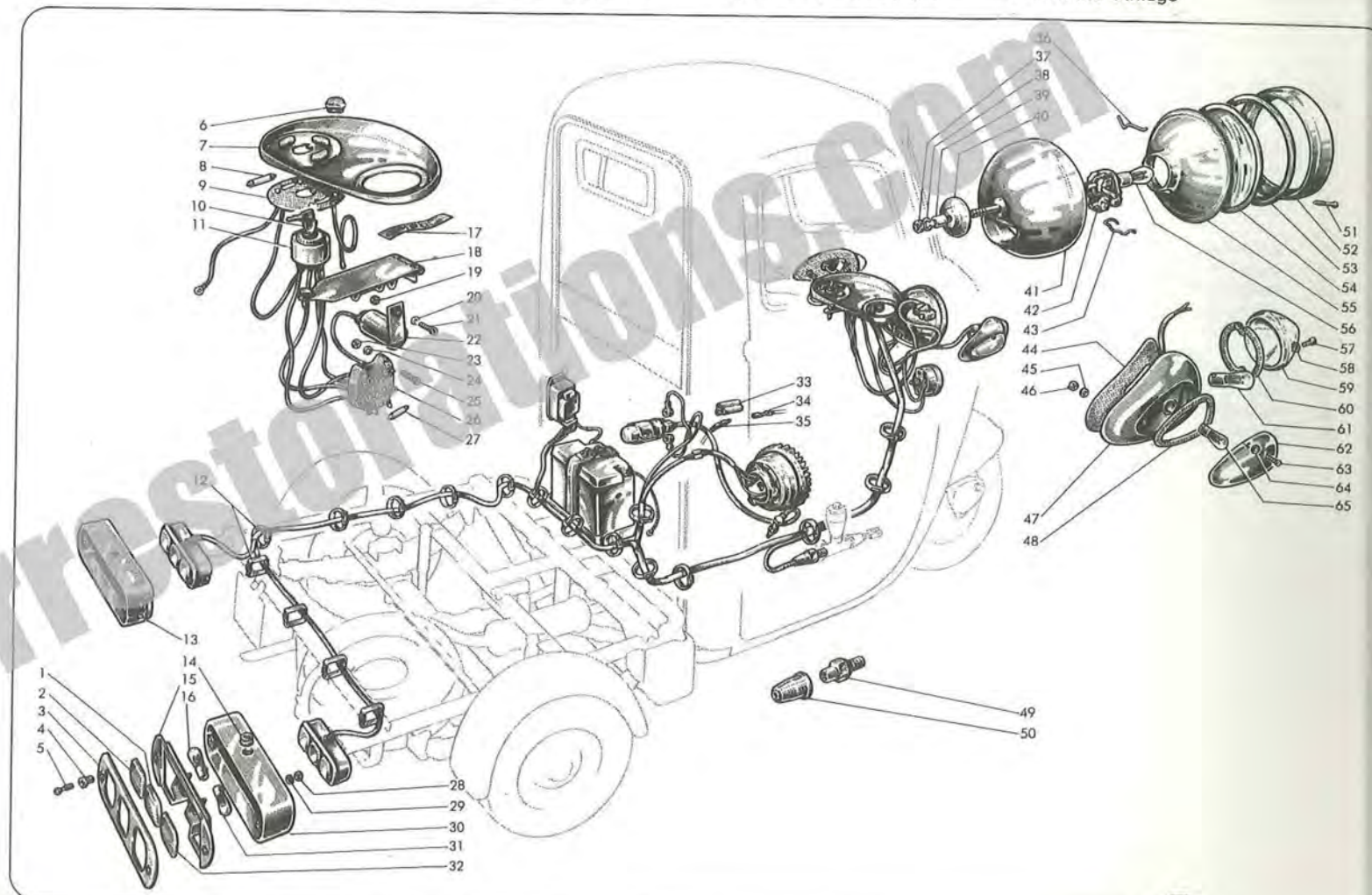
Designation	Benennung	Qt. Anzahl
Ecrou	Sechskantmutter	2
Rondelle élastique	Federscheibe	2
Vis	Schraube	2
Plaquette de dérivation	Anschlussplatte	1
Fusible	Sicherung	6
Ecrou	Sechskantmutter	4
Rondelle élastique	Federscheibe	4
Corp de feu Ar. droite	Schlussleuchtegehäuse	1
Ampoule 12 V - 15 W	Glühlampe 12 V - 15 W	2
Catadioptré (orangé)	Rückstrahler (Orange)	1
Protection	Schutzgummi	3
Terminal	Kabelschuh	44
Prise	Steckerbüchse	3
Ressort	Haltefeder	5
Ecrou	Sechskantmutter	1
Rondelle élastique	Federscheibe	1
Entretoise	Distanzstück	1
Rondelle	Scheibe	1
Corps du phare	Scheinwerfergehäuse	1
Support	Haltefeder für Lampenhalter	1
Ressort fixage support	Haltefeder	1
Feu Av. latéral	Vordere Seitenlicht	1
Joint	Dichtung	2
Ecrou	Sechskantmutter	6
Rondelle élastique	Federscheibe	6
Corps de feu Ar. (n'est pas fourni)	Schlussleuchtegehäuse (nicht lieferbar)	—
Joint	Dichtung	2
Interrupteur	Bremslichtschalter	1
Capuchon	Schutzhaube	1
Vis	Schraube	1
Porte	Deckelring	1

Impianto elettrico

Electrical Equipment

Appareillage électrique

Elektrische Anlage



Lambretta 175 li

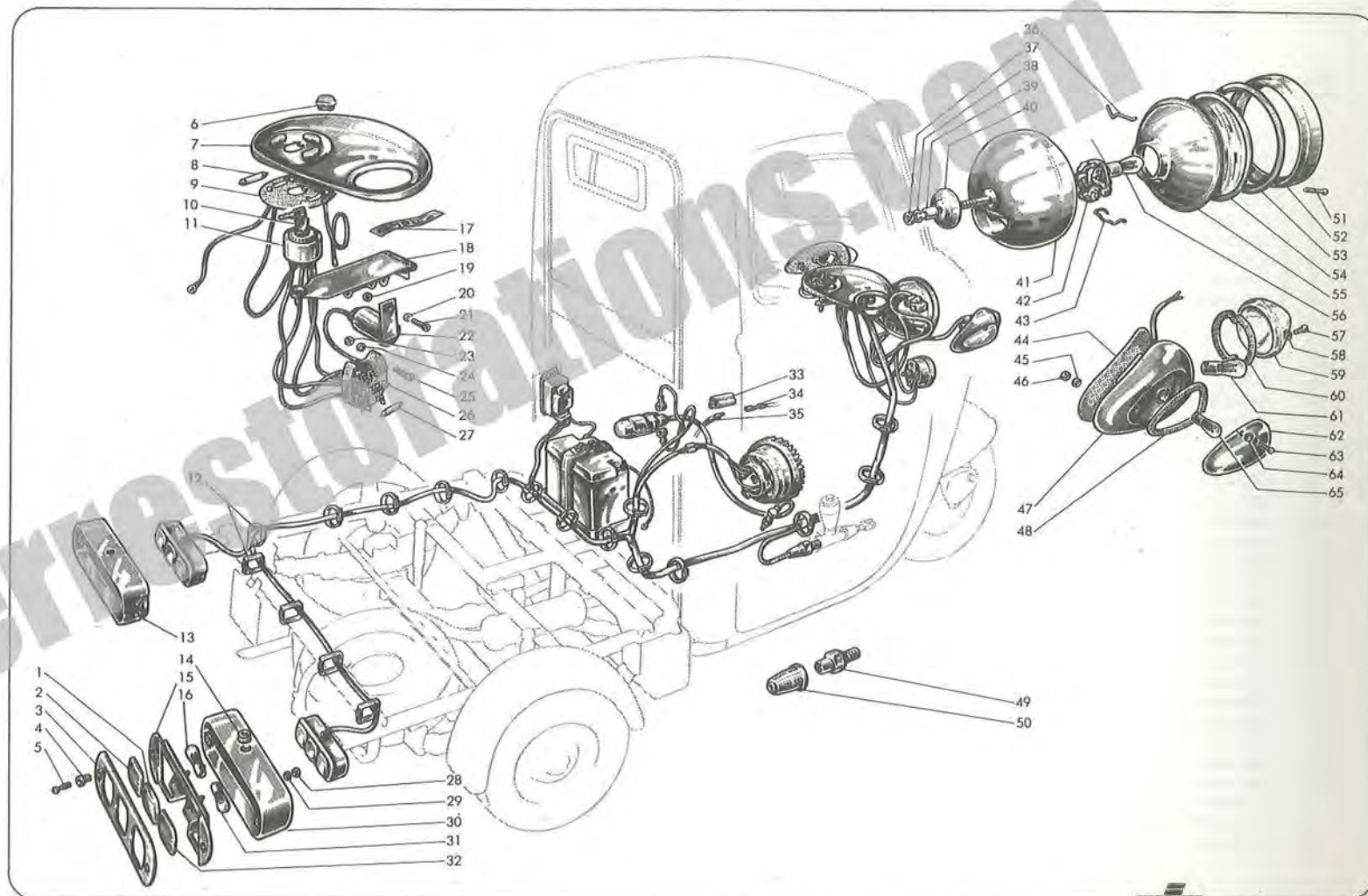
Impianto elettrico

Electrical Equipment

Appareillage électrique

Elektrische Anlage

Designation	Benennung	Qt. Anzahl
Joint	Dichtring	1
Verre	Streuscheibe	1
Reflecteur	Scheinwerferspiegel	1
Ampoule 12 V - 25/15 W	Bilux Lampe 12 V - 25/25 W	1
Vis	Schraube	4
Joint	Dichtring	4
Verre de feu latéral	Seitenlichtglas	2
Joint	Dichtring	2
Ampoule 12 V - 3/15 W	Bilux Lampe 12 V - 3/15 W	2
Verre (orange vif.)	Glas (Orangenfarbig)	2
Vis	Schraube	4
Joint	Dichtring	4
Ampoule 12 V - 3 W	Glühlampe 12 V - 3 W	2



Lambretta 175 li

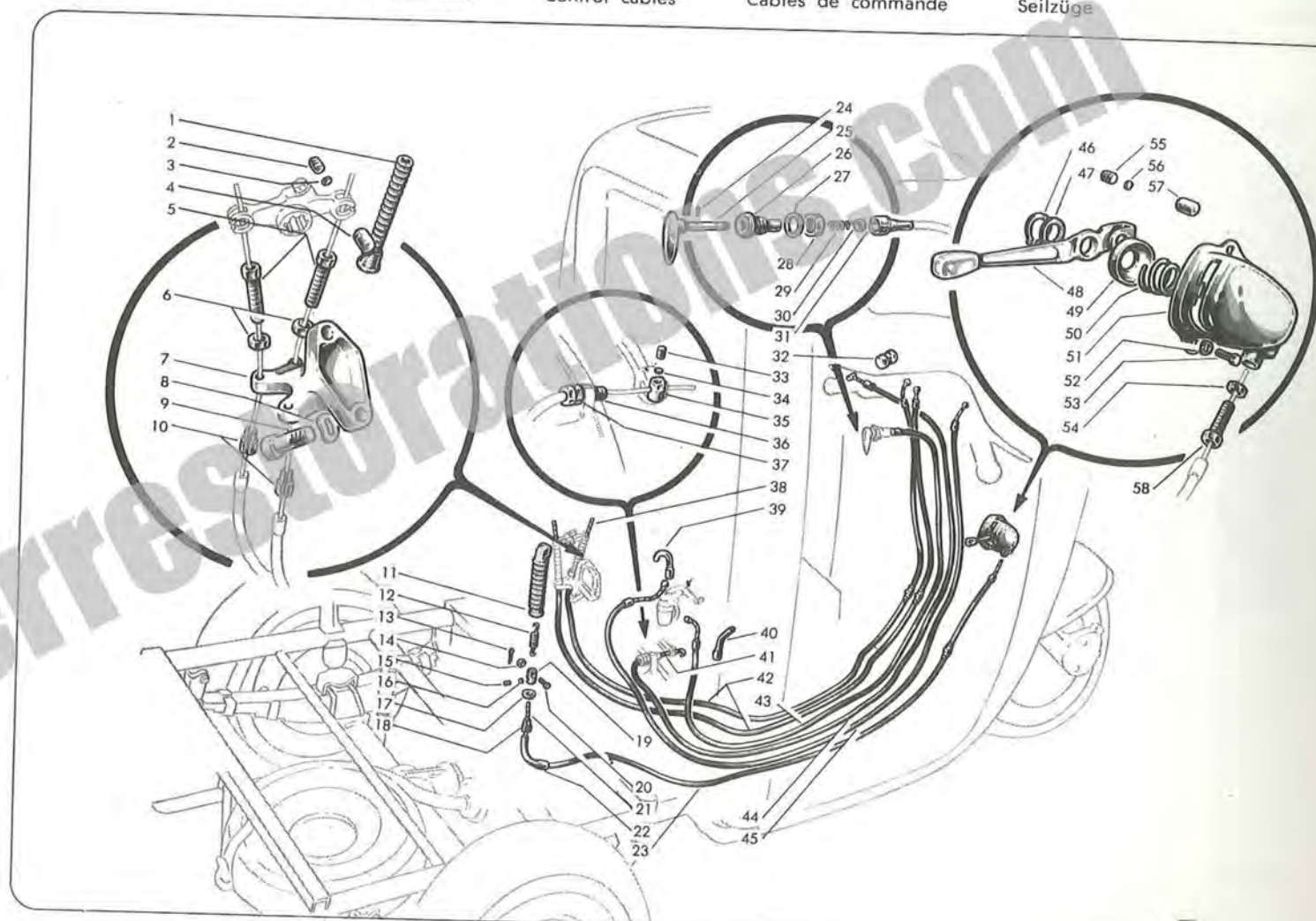
Designation	Benennung	Qt. Anzahl
Protection	Gummimuffe	2
Ergot	Gewindestift	2
Disque	Zwischenblech	2
Barillet	Befestigungshülse	2
Attache	Einstellschraube	2
Ecrou	Sechskantmutter	2
Support	Seilzughalter	1
Rondelle élastique	Federscheibe	1
Vis	Schraube	2
Terminal	Sicherungshülse	2
Protection	Gummimuffe	1
Ressort	Feder	1
Goupille	Splint	1
Rondelle	Scheibe	1
Ergot	Gewindestift	1
Disque	Zwischenblech	1
Cuvette	Schutzdeckel	1
Terminal	Sicherungshülse	1
Fourchette	Gelenkstück	1
Axe	Splint	1
Cable intérieur M.Ar.	Rückwärtsseil	1
Tube	Anschluss-Stutzen	1
Cable M.Ar.	Rückwärtsseilzug	1
Axe	Splint	1
Tirette	Hebel	1
Bague	Büchse	1
Rondelle élastique	Federscheibe	1
Ecrou	Sechskantmutter	1
Ressort de rappel	Rückzugfeder	1
Cuvette	Teller	1
Guide	Führungsrhor	1
Barillet pour cable d'embr.	Löt-nippel-hülse für Kupplungsseilzug	1
Ergot	Gewindestift	1
Disque	Zwischenblech	1
Barillet	Befestigungshülse	1
Vis de réglage	Einstellschraube	1

Comandi vari

Control cables

Câbles de commande

Seilzüge



Lambretta 175 li

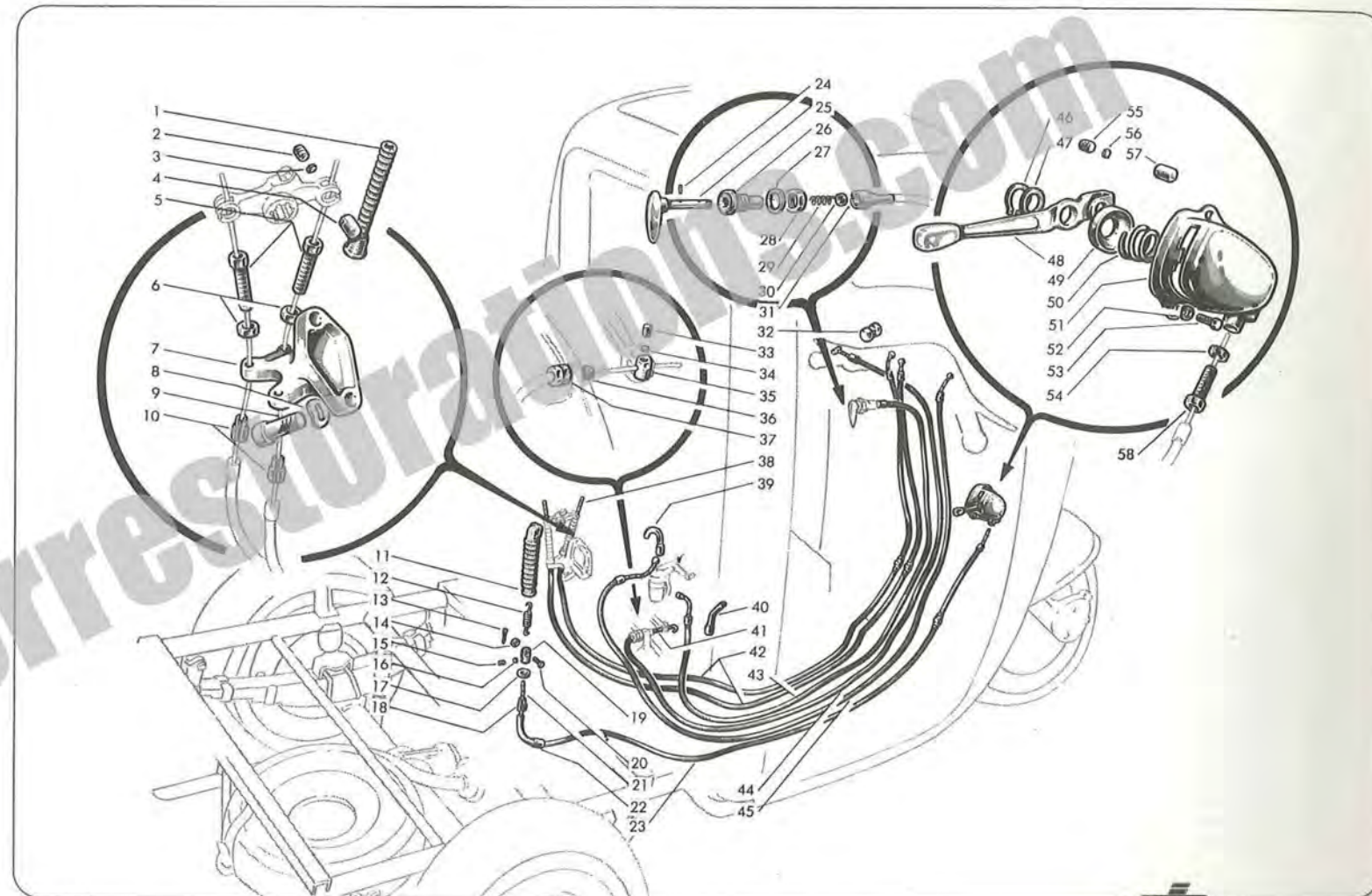
Designation	Benennung	Qt. Anzahl
Ecrou	Sechskantmutter	1
Cable int. commande vitesse	Schaltungsseil	2
Tube	Anschluss-Stutzen	1
Tube	Anschluss-Stutzen	1
Cable intérieur d'embrayage	Kupplungsseil	1
Cable commande vitesse	Schaltungsseilzug	2
Cable commande starter	Starteinrichtungseilzug	1
Clutch cable	Kupplungsseilzug	1
Cable de gaz	Vergaser-Seilzug	1
Circlip	Seegerring	1
Rondelle de réglage	Ausgleichscheibe	1
Levier M.Ar.	Rückwärtshebel	1
Cuvette	Federteller	1
Ressort	Feder	1
Boîte	Rückwärtshebelgehäuse	1
Rondelle elastique	Federscheibe	3
Vis	Schraube	3
Ecrou	Sechskantmutter	1
Ergot bloquage cable M.A.	Gewindestift für Rückwärtsseilzug	1
Disque	Zwischenblech	1
Barillet	Befestigungshülse	1
Vis de réglage	Einstellschraube	1

Comandi vari

Control cables

Câbles de commande

Seilzüge



Lambretta 175 li

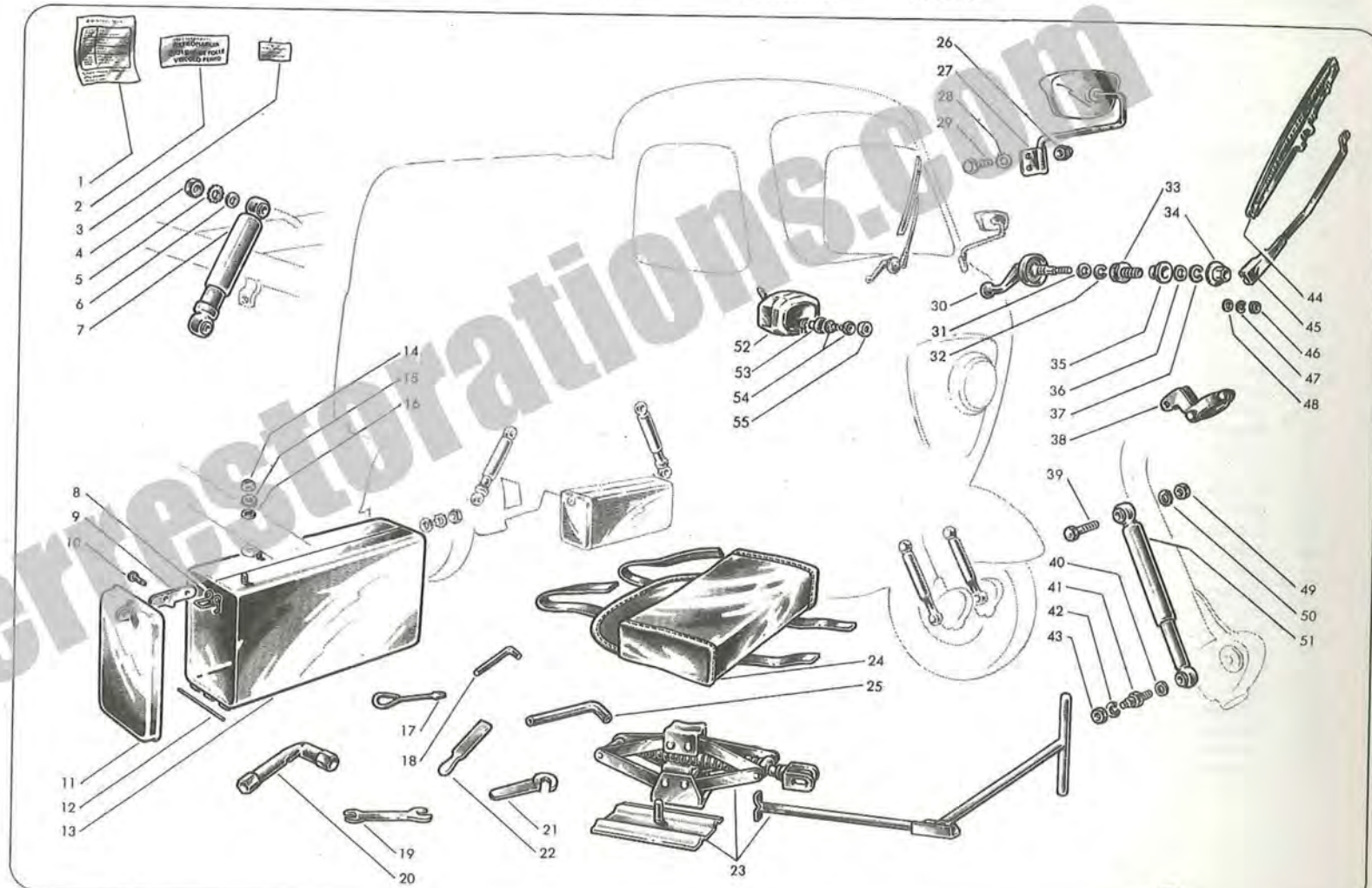
Accessori

Accessories

Accessoires

Zubehör

Designation	Benennung	Qt. Anzahl
Décalcomanie pour instruction de rodage	Abziehbild « Hinweise für Einlaufperiode »	1
—	—	1
Décalcomanie pour instruction de marche Ar.	Abziehbild für Rückwärtsgang	1
—	—	1
Décalcomanie pour boîtier de filtre	Abziehbild für Luftfiltergehäuse	1
Ecrou	Sechskantmutter	4
Rondelle élastique	Federscheibe	4
Rondella	Scheibe	4
Ammortisseur Ar. (Voir accessoires)	Hintere-Stossdämpfer (Siehe Zubehör)	—
Ressort	Feder	1
Levier	Klinkenhebel	1
Axe	Stift	1
Couvercle avec charnière	Kastendeckel mit Scharnier	1
Axe	Stift	1
Boîte à outils	Werkzeugkasten	1
Ecrou	Sechskantmutter	4
Rondelle élastique	Federscheibe	4
Rondelle	Scheibe	4
Tournevis	Schraubenzieher	1
Clé	Steckschlüssel	1
Clé	Doppelschraubenschlüssel	1
Clé	Steckschlüssel	1
Clé	Maulschlüssel	1
Lime pour rupteur	Kontaktfeile	1
Cric	Wagenheber	1
Trousse	Wagenheberhülle	1
Clé	Sechskantstiftschlüssel	1
Ecrou	Sechskantmutter	2



Lambretta 175 li

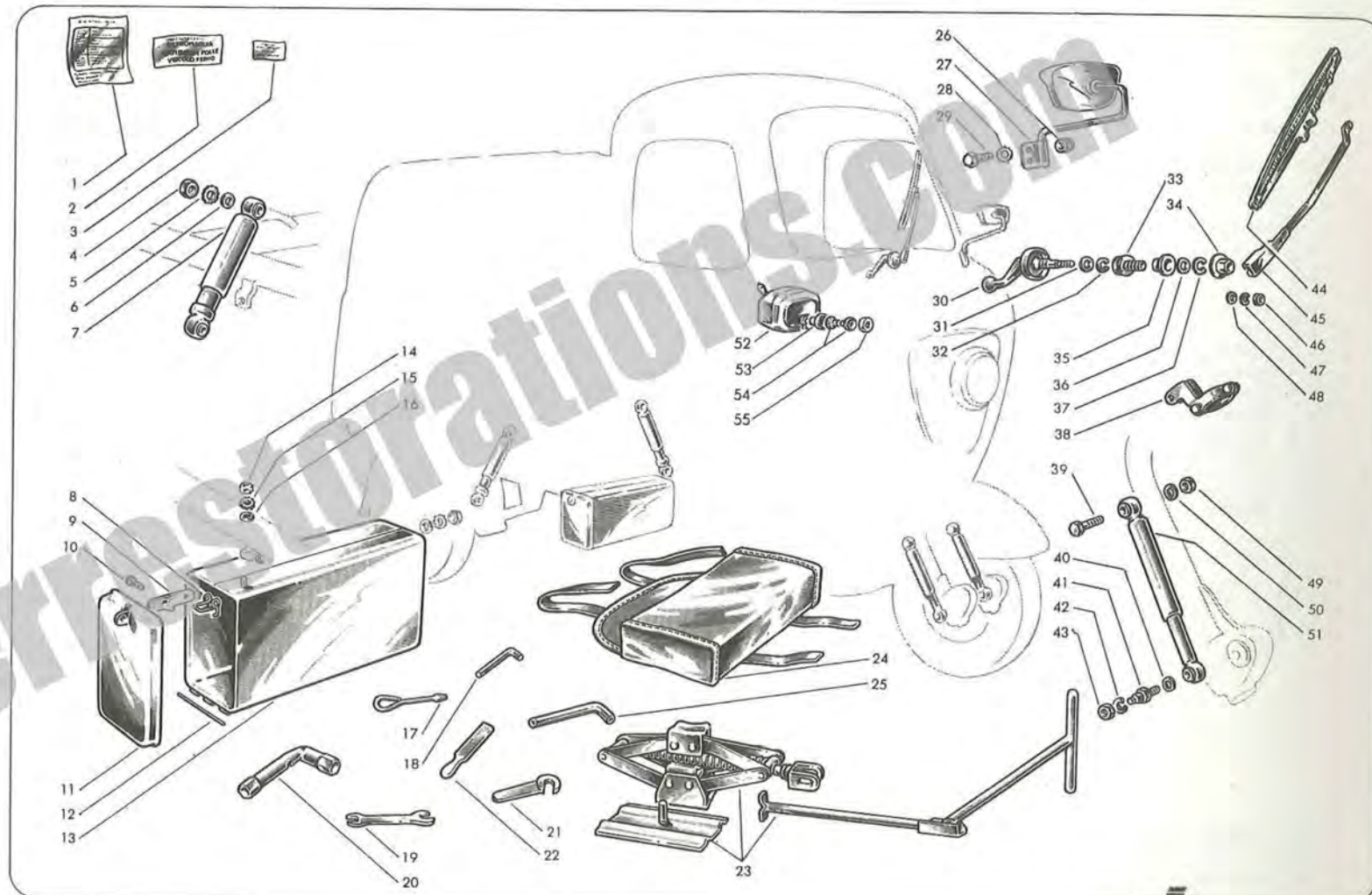
Accessori

Accessories

Accessoires

Zubehör

Designation	Benennung	Qt. Anzahl
Retroviseur	Rückspiegel	1
Rondelle élastique	Federscheibe	2
Vis	Schraube	2
Essuie-glace	Scheibenwischer	1
Poignée	Scheibenwischergriff	1
Rondelle	Scheibe	1
Rondelle	Scheibe	1
Bague	Büchse	1
Ecrou	Sechskantmutter	1
Joint	Dichtung	1
Rondelle	Scheibe	1
Circlip	Seegerring	1
Support	Halter	2
Vis	Schraube	2
Rondelle élastique	Federscheibe	2
Axe	Bolzen	2
Rondelle élastique	Federscheibe	2
Ecrou	Sechskantmutter	2
Brosse	Scheibenwischerblatt	1
Bras	Scheibenwischerarm	1
Ecrou	Sechskantmutter	1
Rondelle élastique	Federscheibe	1
Rondelle	Scheibe	1
Ecrou	Sechskantmutter	2
Rondelle élastique	Federscheibe	2
Amortisseur Av.	Vorderradstossdämpfer	2
Moteur pour essuie-glace	Scheibenwischermotor	1
Cuvette	Abdeckkappe	1
Tampon	Gummipuffer	2
Cuvette	Abdeckkappe	1



Lambretta 175 li

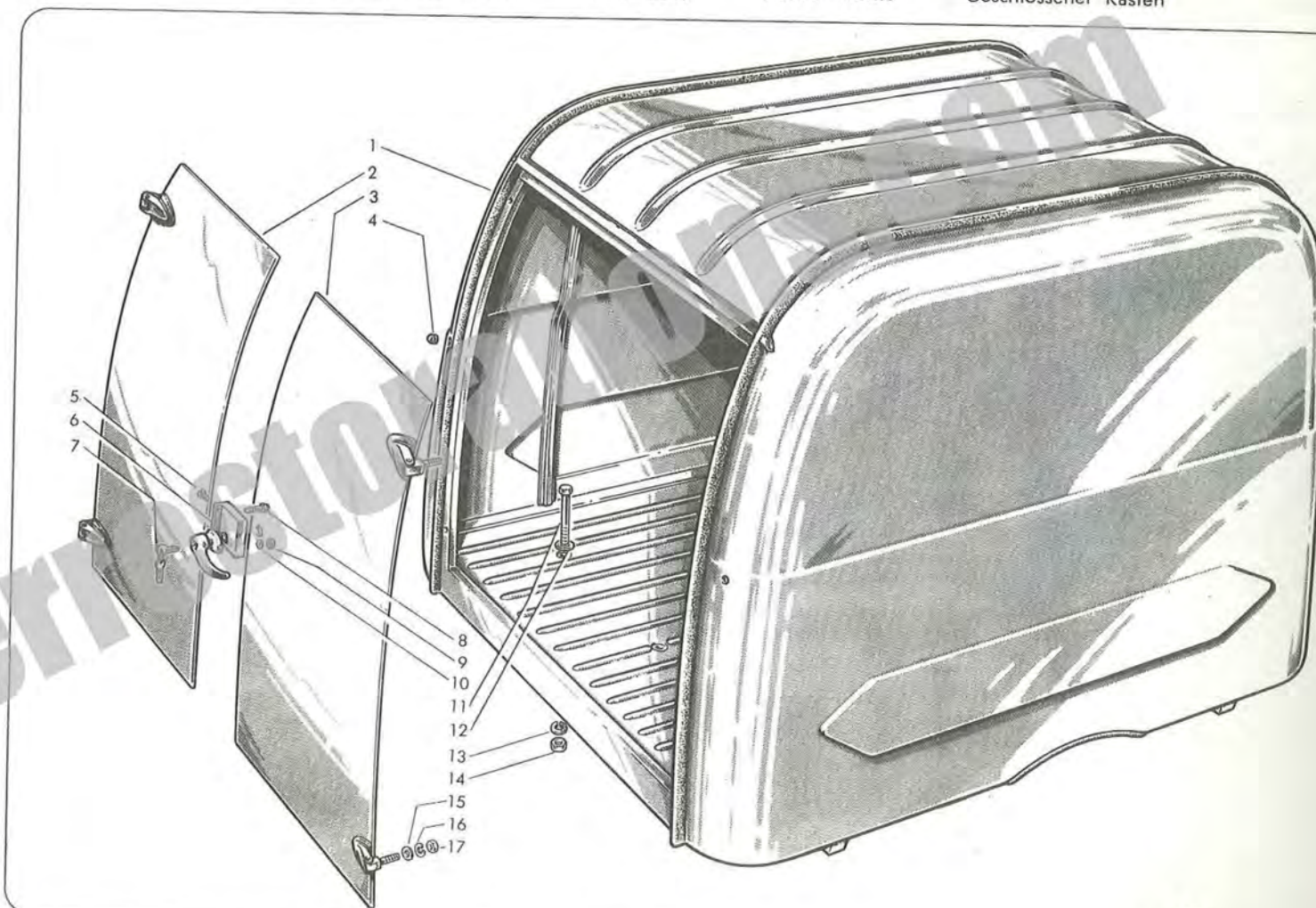
Cassone metallico chiuso

Metal body

Caisson fermé

Geschlossener Kasten

Designation	Benennung	Qt. Anzahl
Caisson fermé	Geschlossener-Kasten	1
Porte gauche	Linke-Tür	1
Porte droite	Rechte-Tür	1
Tampon	Gummipuffer	2
Vis	Schraube	2
Serrure avec poignée et clé	Schloss mit Handle und Schlüssel	1
Clé pour serrure	Schlüssel für Schloss	2
Vis	Schraube für Handle	2
Ecrou fixation poignée	Sechskantmutter	1
Rondelle	Scheibe	1
Vis	Schraube	6
Rondelle	Scheibe	6
Rondelle élastique	Federscheibe	6
Ecrou	Sechskantmutter	2
Rondelle	Scheibe	4
Rondelle élastique	Federscheibe	4
Ecrou	Sechskantmutter	4



Lambretta 175 li

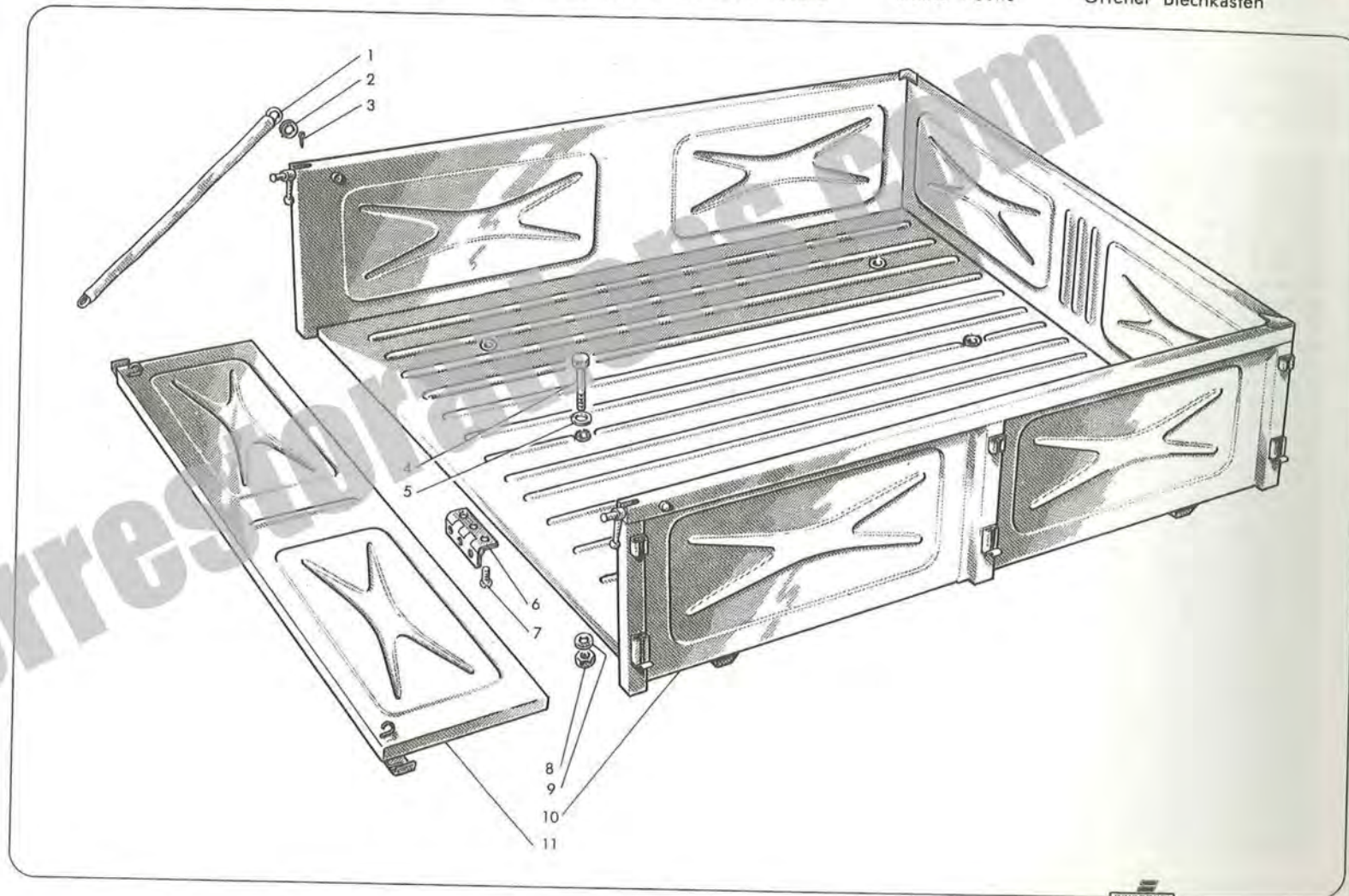
Designation	Benennung	Qt. Anzahl
Chaîne de retenue	Haltekette	2
Rondelle d'épaisseur	Abstandscheibe	2
Goupille	Splint	2
Vis fixation caisse au chassis	Schraube zur Befestigung des Blechkasten am Rahmen	6
Rondelle	Scheibe	6
Charnière	Scharnier	3
Vis	Schraube	18
Rondelle élastique	Federscheibe	6
Ecrou	Sechskantmutter	2
Caisse, complete	Blechkasten, vollständig	1
Porte Ar. rabattable	Rückkastenwand	1

Cassone metallico a sponde basse

Metal body, with low side board

Caisse ribelle

Offener Blechkasten



Lambretta 175 li

Tavola Section Planche Tafel	N. figura Fig. No. N° figure Abb. Nr.	N. Matricola Part. No. Réf. des pièces Bestell-Nr.	Tavola Section Planche Tafel	N. figura Fig. No. N° figure Abb. Nr.	N. Matricola Part. No. Réf. des pièces Bestell-Nr.	Tavola Section Planche Tafel	N. figura Fig. No. N° figure Abb. Nr.
XIII	58	07011296	XVIII	25	15030024	V	26
XIII	53	08010529	XV	8	15032022	XVII	6
XIII	36	08180230	XIV	99	15032025	XVII	10
XIII	32	11110703	XVII	39	15044023	XVII	12
XIII	19	11770801	XIII	11	15044100	XIV	74
XIII	4	11770802	XIII	10	15060020	XI	11
XIII	1	12160143	XII	32	15060080	XVIII	51
XIII	37	14010014	I	4	15061011	XI	78
XIII	52	14010014	IV	14	15061024	XI	9
XIII	54	14010213	IX	18	15062011	XI	84
XIII	57	14070101	VII	115	15062012	XI	52
XIII	55	14070102	VII	114	15062013	XI	83
XIII	18	15010090	IV	16	15062015	XI	80
XIII	70	15012015	V	51	15062017	XI	50
XIII	82	15012015	IX	13	15063003	XI	97
XIII	84	15012015	XII	2	15063004	XI	82
XIII	85	15012015	XII	20	15063005	XI	93
XIII	109	15015009	XVII	24	15065004	XIII	89
XIII	113	15015015	XVII	28	15065005	XIII	94
XIII	81	15017007	XV	59	15065006	XIII	93
XIII	83	15017040	XV	14	15065008	XIII	9
XV	35	15017070	XV	15	15065008	XIII	90
XV	37	15021006	III	19	15070013	VII	5
XV	33	15021006	V	9	15070014	VII	4
XV	39	15022008	XVII	4	15070021	VII	105
XV	40	15022008	XVII	35	15080002	XIV	14
XV	53	15022008	XVII	57	15080002	XIV	15
XV	45	15022009	XVII	2	15081024	XIV	98
XV	44	15022009	XVII	15	15081037	XVI	10
XV	51	15022009	XVII	33	15086009	XIX	4
XV	34	15022009	XVII	55	15086061	XVIII	19
XV	32	15022011	XVII	2	15086062	XVIII	17
XV	48	15022011	XVII	16	15086063	XVIII	22
XV	28	15022011	XVII	34	15086065	XVIII	18
XV	—	15022011	XVII	56	15086210	XVIII	20
XV	41	15022012	XIII	75	15087002	XI	37

Indice Index Inhaltsverzeichnis

N. Matricola Part. No. Réf. des pièces Bestell-Nr.	Tavola Section Planche Tafel	N. figura Fig. No. N° figure Abb. Nr.	N. Matricola Part. No. Réf. des pièces Bestell-Nr.	Tavola Section Planche Tafel	N. figura Fig. No. N° figure Abb. Nr.	N. Matricola Part. No. Réf. des pièces Bestell-Nr.	Tavola Section Planche Tafel	N. figura Fig. No. N° figure Abb. Nr.	N. Matricola Part. No. Réf. des pièces Bestell-Nr.	Tavola Section Planche Tafel	N. figura Fig. No. N° figure Abb. Nr.	N. Matricola Part. No. Réf. des pièces Bestell-Nr.	Tavola Section Planche Tafel	N. figura Fig. No. N° figure Abb. Nr.
16180716	XIII	105	19011008	I	20	19020021	III	12	19031008	V	49	19212026	II	16
16180722	XIII	39	19011009	VII	28	19020022	III	3	19031014	V	66	19212027	II	16
16180724	XIII	40	19011012	I	18	19020040	III	7	19031015	III	17	19212090	II	11
16180733	XIII	5	19011013	I	19	19020050	III	25	19031015	V	8	19212100	II	11
16180742	XIII	25	19012013	III	6	19020070	III	2	19031015	V	11	19212110	II	11
16181091	XIII	38	19012016	III	22	19020080	III	11	19031015	V	36	19212120	II	11
18010604	X	18	19012017	III	24	19021001	III	27	19031015	V	62	19212140	II	10
18160802	IX	43	19012031	II	2	19021002	III	26	19032001	XVII	36	40010158	XIV	101
18160806	VIII	2	19012034	II	6	19021004	III	18	19032008	XVII	37	40010159	XVI	39
18160807	VIII	1	19012036	II	8	19021006	III	14	19032008	XVII	54	40010160	XIV	102
18180160	X	22	19012037	II	7	19021007	III	15	19061110	XI	63	40010162	XVI	51
18180304	X	26	19012038	II	5	19022016	XIII	74	19061110	XIV	29	40010163	XVI	52
18180714	XIII	116	19012039	II	3	19022016	XVII	32	19062002	XI	90	40010164	XVI	53
18180723	XIII	45	19012041	II	3	19030004	V	80	19062003	XI	92	40010165	XVI	36
18180728	XIII	15	19012042	III	4	19030007	III	9	19062004	XI	91	40010166	XVI	40
18180729	XIII	12	19012043	III	5	19030014	V	84	19062006	XI	49	40010168	XVI	43
18180732	XIII	14	19012130	II	15	19030015	V	105	19062016	XI	98	40010452	XVIII	53
18180736	XIII	44	19014003	VI	1	19030016	V	107	19062019	XI	95	40010452	XVIII	55
18180741	XIII	26	19014003	VI	9	19030017	V	104	19062021	XI	94	40010453	XVIII	54
18181156	X	21	19014030	VI	7	19030018	V	103	19062022	XI	87	40010467	XVIII	31
18330105	IX	35	19015020	XVII	25	19030020	V	91	19062024	XI	96	40010468	XVIII	33
18330208	VIII	18	19015021	XVII	29	19030023	V	89	19062030	XI	85	40010469	XVIII	35
18330209	IX	10	19015022	XVII	30	19030025	I	13	19062040	XI	51	40010470	XVIII	36
18330210	IX	11	19015023	XVII	31	19030026	I	1	19063001	XI	89	40010471	XVIII	37
19010006	IV	38	19015040	XVII	26	19030026	I	12	19063006	XI	86	40010472	XVIII	34
19010007	I	26	19016036	VII	9	19030027	V	101	19070040	VII	104	40010646	XV	12
19010008	IV	34	19016037	VII	10	19030028	V	72	19082003	XV	29	40011931	XVIII	30
19010009	I	16	19017002	XV	46	19030031	V	106	19210013	I	17	40011991	XVIII	45
19010012	I	11	19017015	XV	47	19030033	V	88	19210014	I	17	40011996	XVIII	44
19010015	VI	6	19017017	XV	60	19030038	IV	40	19211003	I	22	40012001	XVIII	—
19010016	V	73	19017018	XV	58	19030039	IV	39	19211015	I	23	40012067	XVIII	52
19010022	IV	31	19018001	VII	129	19030040	V	77	19212018	II	12	40110708	XVII	40
19010044	IV	20	19018003	VII	132	19030043	V	76	19212019	II	12	40160102	XII	10
19010050	IV	32	19020015	III	8	19030044	V	90	19212021	II	12	40160102	XII	49
19010052	VI	5	19020016	III	21	19030045	III	10	19212024	II	16	40160104	XII	9
19010130	IV	26	19020018	III	29	19031002	V	65	19212025	II	16	40160104	XII	50

Lambretta 175 li

Lambretta 175 li

Indice Index Inhaltsverzeichnis

Lambretta 175 li

N. figura Fig. No. N° figure Abb. Nr.	N. Matricola Part. No. Réf. des pièces Bestell-Nr.	Tavola Section Planche Tafel	N. figura Fig. No. N° figure Abb. Nr.	N. Matricola Part. No. Réf. des pièces Bestell-Nr.	Tavola Section Planche Tafel	N. figura Fig. No. N° figure Abb. Nr.
18	41013053	V	71	41030002	V	68
42	41013054	V	92	41030003	V	81
72	41014010	VI	10	41030005	V	79
73	41015010	XVII	43	41030006	V	78
10	41015030	XVII	45	41030008	V	44
74	41016002	VII	29	41030050	V	57
45	41016003	VII	15	41030060	V	42
14	41016004	VII	18	41030061	V	53
41	41016015	VII	11	41030062	V	55
3	41016016	VII	3	41030063	V	59
108	41016017	VII	7	41030064	V	58
109	41016018	VII	2	41030065	V	43
10	41016019	VII	1	41030066	V	45
9	41016020	VII	13	41030067	V	16
10	41016021	VII	6	41030069	V	14
1	41016027	VII	14	41030070	V	17
37	41016030	VII	—	41030071	V	18
7	41016040	VII	16	41030072	V	19
8	41016050	VII	12	41030073	V	28
85	41016070	VII	8	41030075	V	25
9	41017013	XV	16	41030076	V	27
74	41017019	XV	57	41030077	IX	37
6	41018011	VII	101	41030078	V	21
96	41018012	VII	102	41030078	V	21
100	41018013	VII	58	41030079	V	56
86	41018014	VII	70	41030081	V	47
95	41018020	VII	130	41030082	V	41
93	41018030	VII	72	41030084	V	33
2	41018050	VII	125	41030100	V	15
97	41018080	VII	127	41031001	V	38
10	41018090	VII	—	41031003	V	31
25	41018100	VII	63	41031007	V	67
21	41021008	III	20	41031012	V	37
26	41022030	XVII	44	41031018	IV	7
1	41022040	XVII	41	41031019	V	39
23	41030001	V	75	41031020	V	6

N. Matricola Part. No. Réf. des pièces Bestell-Nr.	Tavola Section Planche Tafel	N. figura Fig. No. N° figure Abb. Nr.	N. Matricola Part. No. Réf. des pièces Bestell-Nr.	Tavola Section Planche Tafel	N. figura Fig. No. N° figure Abb. Nr.	N. Matricola Part. No. Réf. des pièces Bestell-Nr.	Tavola Section Planche Tafel	N. figura Fig. No. N° figure Abb. Nr.	N. Matricola Part. No. Réf. des pièces Bestell-Nr.	Tavola Section Planche Tafel	N. figura Fig. No. N° figure Abb. Nr.	N. Matricola Part. No. Réf. des pièces Bestell-Nr.	Tavola Section Planche Tafel	N. figura Fig. No. N° figure Abb. Nr.
41031021	V	40	41041030	X	10	41050002	X	39	41055070	XIII	79	41056350	XIX	3
41031022	V	13	41041030	IX	21	41050013	X	3	41055100	XIII	62	41056360	XIX	6
41031028	V	10	41041050	IX	33	41050013	X	24	41055120	XIII	61	41056470	XIV	77
41031029	XVII	7	41042001	IX	16	41050015	X	36	41056008	XIV	105	41056480	XIV	44
41031030	V	12	41042002	IX	17	41050130	X	38	41056010	XIV	35	41056490	XIV	113
41031033	V	32	41042002	IX	17	41050230	X	37	41056025	XIV	73	41056510	XIV	28
41031037	V	5	41042003	VIII	17	41050270	X	33	41056028	XIV	110	41056580	X	31
41032001	XVII	5	41042005	IX	20	41054001	X	6	41056051	XIV	112	41056620	XIV	58
41032002	XVII	19	41042005	IX	20	41054002	X	8	41056052	XIV	116	41056630	XIV	46
41032004	XVII	11	41042008	IX	6	41054003	X	12	41056054	X	43	41056640	XIV	106
41032005	XVII	17	41042009	IX	24	41054004	X	13	41056055	X	42	41056650	XIV	27
41032006	XVII	21	41042011	IX	22	41054007	X	11	41056079	X	49	41056670	XIV	—
41032010	XVII	23	41042012	VIII	16	41054008	X	7	41056080	X	51	41056680	XIV	—
41032016	XVII	50	41042014	IX	12	41054010	X	23	41056100	X	56	41056760	XIV	57
41032017	XVII	49	41042017	IX	1	41054011	X	27	41056084	XIX	7	41056780	XIV	64
41032018	XVII	47	41042023	IX	4	41054012	X	14	41056108	XIX	69	41056820	XX	10
41032021	XVII	58	41042024	IX	3	41054012	X	14	41056109	XIV	70	41056830	XIX	1
41032026	XVII	22	41042026	VIII	15	41054020	X	1	41056111	XIV	84	41056840	XIV	17
41032027	XVII	1	41042027	VIII	9	41054030	X	30	41056112	XIV	83	41056850	XIV	18
41032029	XVII	20	41042029	VIII	6	41055003	XIII	78	41056116	XIV	79	41056860	XX	11
41032030	XVII	42	41042031	VIII	13	41055008	XIII	73	41056123	XIV	51	41056890	XIV	9
41032033	XVII	18	41042032	VIII	12	41055009	XIII	71	41056126	XIV	3	41056900	XIV	9
41032050	XVII	51	41042033	VIII	4	41055011	XIII	72	41056136	XIV	6	41056950	XIV	1
41032060	XVII	48	41042060	IX	25	41055012	XIII	65	41056137	XIV	6	41056960	XIV	1
41032070	XVII	38	41042070	VIII	5	41055017	XIII	80	41056138	XIV	40	41056970	XIV	2
41033003	IV	6	41042080	VIII	10	41055018	XIII	64	41056143	XIV	42	41056980	XIV	2
41033004	IV	33	41042090	XIII	47	41055019	XIII	114	41056151	XIV	67	41057000	XIV	66
41033005	IV	1	41044001	XII	38	41055021	XIII	97	40156152	X	45	41057010	XIV	4
41033006	IV	8	41044002	XII	22	41055024	XIII	87	41056153	XIV	5	41057020	XX	1
41033007	I	5	41044002	XII	45	41055025	XIII	86	41056154	XIV	55	41057030	XX	6
41033007	IV	15	41044003	XII	12	41055026	XIII	66	41056162	XIV	63	41057040	XIV	—
41033020	IV	4	41044004	XII	13	41055028	XIII	59	41056170	X	32	41057050	XIV	41
41033070	IV	21	41044004	XII	46	41055030	XIII	23	41056290	XIV	45	41060002	XI	14
41041004	IX	15	41044030	XII	31	41055032	XIII	106	41056340	XIX	2	41060003	XI	15
41041006	IX	27	41044040	XII	28	41055033	XIII	108						
41041020	IX	31	41044050	XII	34	41055040	XIII	49						
			41045030	XII	17	41055050	XIII	119						

Lambretta 175 li

N. figura Fig. No. No figure Abb. Nr.	N. Matricola Part. No. Réf. des pièces Bestell-Nr.	Tavola Section Planche Tafel	N. figura Fig. No. No figure Abb. Nr.	N. Matricola Part. No. Réf. des pièces Bestell-Nr.	Tavola Section Planche Tafel	N. figura Fig. No. No figure Abb. Nr.
9	41090014	XVIII	3	70360720	XV	4
11	41090016	XVI	17	70360814	VI	12
22	41090017	XVIII	1	70390830	V	98
24	41090018	XVIII	1	70450620	V	63
—	41090019	XVIII	1	70490825	VII	71
50	70300585	XIV	62	70490825	VII	126
23	70300622	XIII	118	70490830	VII	100
19	70300622	XIV	23	70508105	XIX	11
32	70300622	XV	30	70508105	XX	4
2	70300625	XI	56	70610509	VII	75
1	70300625	XVIII	39	70610514	VII	64
3	70300635	IV	13	70850412	XV	54
4	70300648	IV	28	70850512	XVI	21
5	70300730	V	69	70850518	XVI	25
14	70300740	XIII	67	70850614	XV	25
—	70300840	XIV	71	70910514	X	52
—	70360412	XI	47	70910514	X	54
13	70360412	XIV	85	71010512	X	20
30	70360512	XIII	7	71060825	XVII	9
15	70360512	XIII	92	71170612	XIV	86
27	70360512	XIV	54	71180425	XV	49
23	70360514	VII	24	71200616	XIV	39
24	70360514	XIV	80	71300616	I	15
21	70360518	XVIII	29	71313506	XIV	7
13	70360520	VII	19	71320514	XIV	88
29	70360522	XIV	50	71320514	XIV	92
32	70360610	V	2	71320614	XIV	90
119	70360610	V	35	71420407	XIV	96
118	70360612	X	44	71420410	XIV	104
2	70360612	XVII	53	71420412	X	46
3	70360616	V	82	71420412	XIV	16
2	70360616	V	111	71420422	X	47
2	70360618	VIII	11	71420510	XIV	114
3	70360618	VIII	14	71420512	XIII	16
3	70360620	V	29	71420520	XIV	117
3	70360620	VII	119	71420520	XIX	8

Indice Index Inhaltsverzeichnis

N. Matricola Part. No. Réf. des pièces Bestell-Nr.	Tavola Section Planche Tafel	N. figura Fig. No. No figure Abb. Nr.	N. Matricola Part. No. Réf. des pièces Bestell-Nr.	Tavola Section Planche Tafel	N. figura Fig. No. No figure Abb. Nr.	N. Matricola Part. No. Réf. des pièces Bestell-Nr.	Tavola Section Planche Tafel	N. figura Fig. No. No figure Abb. Nr.	N. Matricola Part. No. Réf. des pièces Bestell-Nr.	Tavola Section Planche Tafel	N. figura Fig. No. No figure Abb. Nr.	N. Matricola Part. No. Réf. des pièces Bestell-Nr.	Tavola Section Planche Tafel	N. figura Fig. No. No figure Abb. Nr.
71440409	XX	7	72030006	IV	2	73000074	XIII	68	73170074	IX	41	74400330	V	24
71450325	XV	42	72030006	IV	19	73000085	XVIII	16	73170084	V	99	74400330	XIII	13
71450550	XI	55	72030006	IV	22	73010064	IV	24	73170084	X	3	74400330	XIII	98
71480508	XI	1	72030006	X	40	73010064	VII	121	73170084	X	9	74400435	XIII	96
71480516	XIV	10	72030006	XIV	21	73010064	XIV	24	73170084	XI	39	74401525	XVII	13
71480612	XI	31	72030006	XIV	26	73010064	XV	27	73170084	XIII	2	74850465	II	14
71480612	XI	88	72030006	XIV	36	73010074	XV	5	73170084	XIII	29	78920516	V	50
71580418	XIV	13	72030006	XVI	28	73020053	XI	77	73170084	XV	21	80600415	XVI	63
71870018	IV	5	72030008	IV	12	73030043	XVIII	48	73170084	XVI	38	82030008	XIII	111
72000003	XIV	120	72030008	IV	36	73030043	XIX	15	73170105	XII	15	82200040	XIV	68
72000004	XIV	81	72030008	V	3	73030053	XVI	20	73170105	XII	24	82300050	XVIII	26
72000005	X	35	72030008	VII	68	73030074	XVIII	32	73240010	V	7	83010005	XVII	14
72000005	XIV	52	72030008	VII	97	73030084	XVIII	6	73250016	II	13	83100004	XV	55
72000005	XIV	95	72030008	VII	128	73030105	XX	2	73250018	V	102	83100005	VI	2
72000005	XIV	109	72030008	XI	57	73040058	VII	21	73250020	XIII	110	83100005	VI	8
72000006	VI	3	72030008	XII	36	73060053	XIV	48	73250040	IX	19	83100005	X	53
72000006	VII	123	72030008	XIV	34	73060053	XIV	107	73250042	V	87	83100005	X	55
72000007	VIII	3	72030008	XV	20	73060064	XIV	37	73250042	XII	21	83100005	XVI	24
72000007	XIII	69	72030008	XVI	37	73060084	VII	99	73250052	II	9	83100005	XI	81
72000007	XV	7	72030008	XIX	17	73060084	XIV	72	73250052	V	20	83100005	XIV	53
72000008	I	25	72040008	XI	40	73060084	XIX	12	73250052	V	22	83100005	XIV	108
72000008	X	2	72060006	XIII	33	73060084	XX	5	73250052	V	48	83100005	XV	18
72000008	XIII	3	72060006	XIII	56	73150053	XIV	94	73250052	V	52	83100006	IV	3
72000008	XIX	14	72060006	XVIII	43	73150064	XIII	101	73260005	V	64	83100006	IV	18
72000008	XX	9	72060006	XVIII	49	73150084	XI	59	73260010	III	13	83100006	IV	23
72030004	XVI	45	72060007	IV	29	73150084	XIV	32	73260010	III	28	83100006	IV	27
72030004	XVIII	46	72060008	IV	42	73170043	VI	66	73260011	XII	33	83100006	V	1
72030005	VII	65	72060008	XIII	6	73170043	XV	36	73260012	III	16	83100006	V	30
72030005	VII	73	72060008	XIII	31	73170043	XV	50	73260012	V	33	83100006	V	34
72030005	X	17	72060008	XIII	107	73170043	XVI	46	73260012	XVII	46	83100006	V	60
72030005	XIII	41	72060008	XVIII	4	73170043	XVIII	47	73260030	V	46	83100006	V	83
72030005	XIV	59	72070008	XIII	28	73170053	VII	74	74400228	IX	8	83100006	V	110
72030005	XV	19	72070014	XII	11	73170053	XI	76	74400228	X	28	83100006	VI	4
72030005	XVI	19	72070014	XII	48	73170064	IX	5	74400228	XIII	43	83100006	VII	17
72030005	XVI	23	72200010	X	25	73170064	XIV	111	74400228	XIII	102	83100006	X	41
72030005	XIX	9	73000058	XIV	61	73170064	XVI	29	74400228	XX	3	83100006	XI	60

Lambretta 175 li

Lambretta 175 li

N. figura Fig. No. N° figure Abb. Nr.	N. Matricola Part. No. Réf. des pièces Bestell-Nr.	Tavola Section Planche Tafel	N. figura Fig. No. N° figure Abb. Nr.	N. Matricola Part. No. Réf. des pièces Bestell-Nr.	Tavola Section Planche Tafel	N. figura Fig. No. N° figure Abb. Nr.	N. Matricola Part. No. Réf. des pièces Bestell-Nr.	Tavola Section Planche Tafel	N. figura Fig. No. N° figure Abb. Nr.
38	83110008	XVIII	5	85801602	VIII	7	87350070	XV	56
16	83110008	XIX	13	86011622	IV	17	87350070	XIV	103
34	83110008	XIX	16	86011622	IV	25	87350080	XIV	75
42	83110008	XX	8	86011622	VIII	8	87352070	VII	137
60	83120005	XIII	8	86500300	VII	134	87360110	XIV	49
15	83120005	XIII	91	86500300	IX	30	87360110	XIV	78
28	83120006	XV	26	86500300	XIII	48	87400001	XVI	33
10	83120006	XVIII	42	86500300	XVI	12	87540300	XVI	65
122	83120006	XVIII	50	86510110	VII	136	87560300	XVI	8
117	83120007	XVIII	40	87020006	IX	28	87580515	XVI	16
20	83120016	XVII	27	87020006	X	29	87580515	XVI	61
25	83130004	XIV	97	87020006	XIII	104	87601500	XVI	31
30	83130005	XI	54	87020008	XI	71	87662525	XVI	56
38	83130005	XIV	89	87020008	XII	19	99094419	XII	44
69	83130005	XIV	93	87020008	XII	39	99094425	XII	7
98	83130006	XI	101	87200008	XVI	27	99094426	XII	6
58	83130006	XIV	91	87200015	XV	17	99094431	XII	40
35	83160100	V	61	87300001	XVI	35	99094431	XIII	35
112	83160032	XV	52	87300005	XVI	34	99106068	XI	75
115	85701035	XIII	60	87310001	XV	13			
33	85701035	XIII	88	87310005	XV	13			

scooterrestorations.com