

# TERMO ELÉCTRICO PRIMATERM

Los termos eléctricos Primaterm se han desarrollado de conformidad con los más altos estándares de seguridad y requisitos de calidad europea.

Están fabricados con tecnología Insutech, especialmente diseñada para crear un aislamiento altamente eficiente, que conserva el agua caliente hasta el momento de su uso. Permite eliminar el puente térmico entre el tanque de agua y el soporte de montaje, lo que se traduce en un 16% menos de pérdida de calor.

## 80L - 100L - 120L - 150L - 200L

**Protección Crystaltech:** Es el nuevo recubrimiento esmaltado del tanque de agua que garantiza una protección efectiva contra la corrosión y una perfecta uniformidad de distribución del vitrificado en toda su superficie. La mejor adherencia al metal, junto con un mayor nivel de titanio en el esmalte, garantiza una resistencia extra y mayor durabilidad del termo.

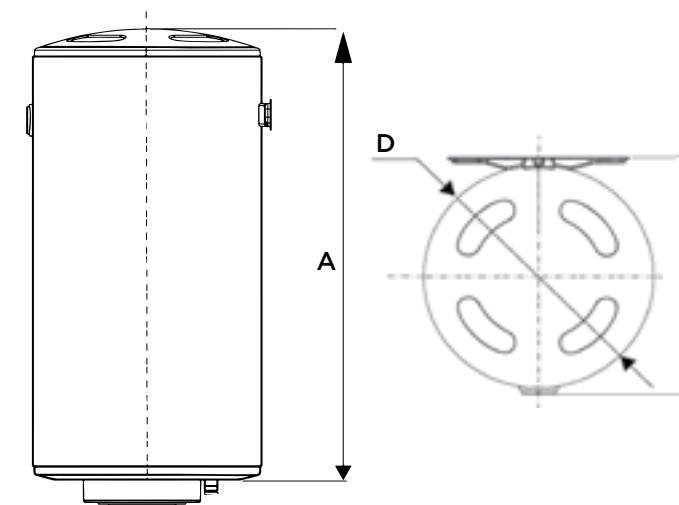
Tubería de agua caliente de acero inoxidable que resiste las altas temperaturas y la presión dentro del tanque

Ánodo de Magnesio de grandes dimensiones, que protege el revestimiento del esmalte Crystal Tech para un funcionamiento eficiente y una vida útil del tanque de agua un 50% más duradera.

Nuevo efecto Pistón, que controla la velocidad del agua entrante y aumenta la cantidad de agua caliente en un 15%

Amplia Brida que garantiza un sencillo mantenimiento y limpieza del termo.

Termostato regulable.



| Capacidad Lts.                    | 80L       | 100L       | 120L      | 150L       | 200L       |
|-----------------------------------|-----------|------------|-----------|------------|------------|
| Potencia Nominal                  | 1500 W    | 1500 W     | 1500 W    | 1500 W     | 2000 W     |
| Perfil de carga                   | L         | L          | XL        | XL         | XL         |
| *T out of box                     | 70 °C     | 60 °C      | 70 °C     | 65 °C      | 60 °C      |
| **V 40                            | 145 L     | 150 L      | 218 L     | 233 L      | 288 L      |
| ***T max                          | 70 °C     | 70 °C      | 70 °C     | 70 °C      | 70 °C      |
| Alto (A)                          | 847 mm    | 987 mm     | 1152 mm   | 1316 mm    | 1346 mm    |
| Diámetro (D)                      | 440 mm    | 440 mm     | 440 mm    | 440 mm     | 560 mm     |
| Profundidad (P)                   | 468 mm    | 468 mm     | 468 mm    | 468 mm     | 567 mm     |
| Peso                              | 21,35 kg  | 24 kg      | 28 kg     | 33,5 kg    | 54,12 kg   |
| Clase energética                  | C         | C          | C         | C          | C          |
| Tiempo de calentamiento (15-60°C) | 2h, 8 min | 2h, 36 min | 3h, 8 min | 3h, 44 min | 3h, 56 min |
| Entrada / Salida de agua          | 1/2       | 1/2        | 1/2       | 1/2        | 3/4        |

\*T out of box - la temperatura óptima de trabajo para el modelo específico de termo eléctrico establecida por el fabricante.

\*\*V 40 - la cantidad de agua caliente que el termo eléctrico puede producir mientras trabaja en T out of box.

\*\*\*Tmax - la temperatura máxima de trabajo del termo eléctrico.