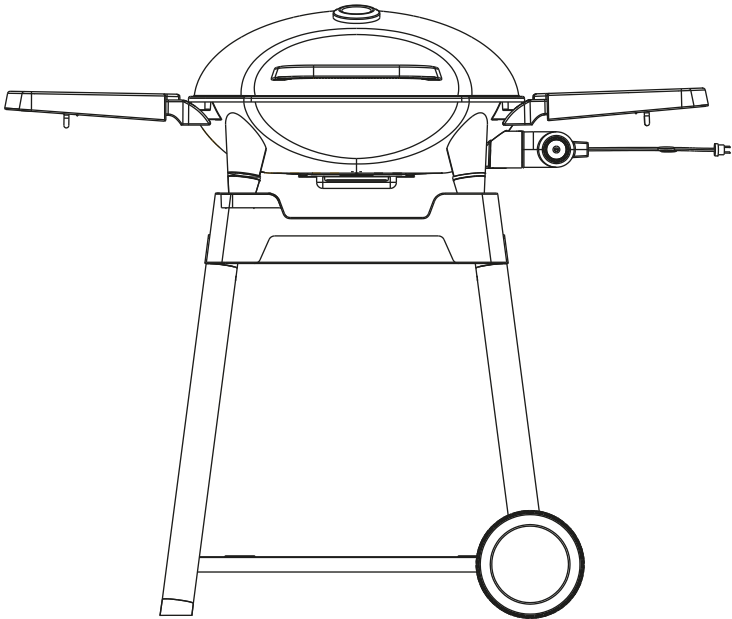




PRIMATERM

INSTRUCCIONES

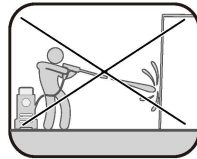
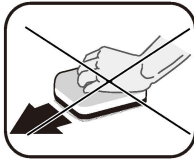
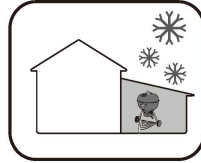
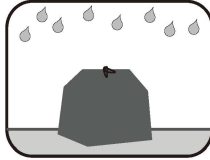
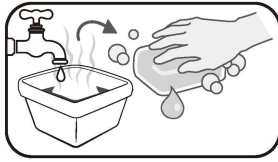
PARRILLA ELÉCTRICA PRIMAGRILL

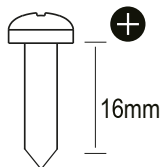
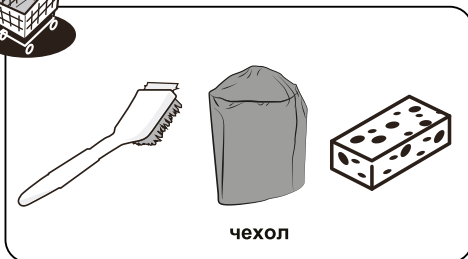
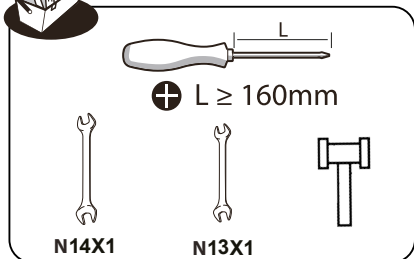
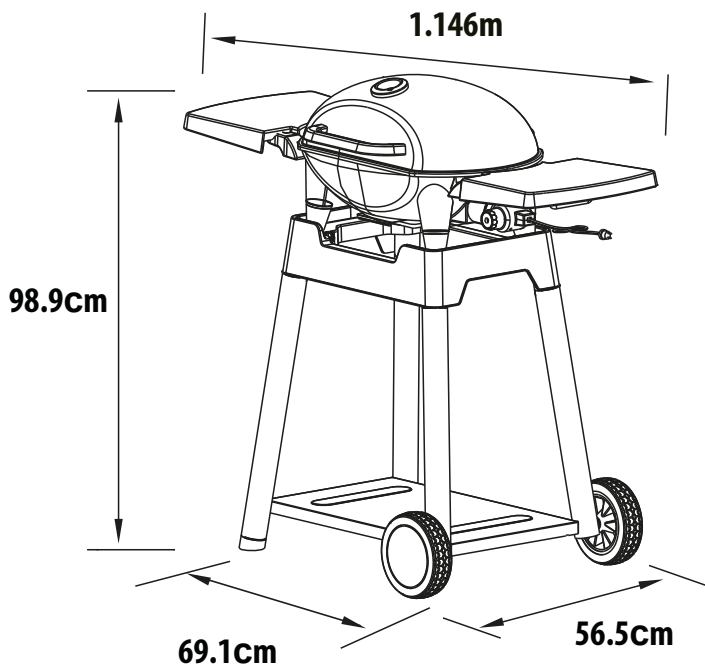


INSTRUCCIONES DE MONTAJE Y OPERACIÓN

Por favor, lea atentamente y guarde estas instrucciones

www.primaterm.cl





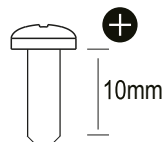
AA
ST5 × 4



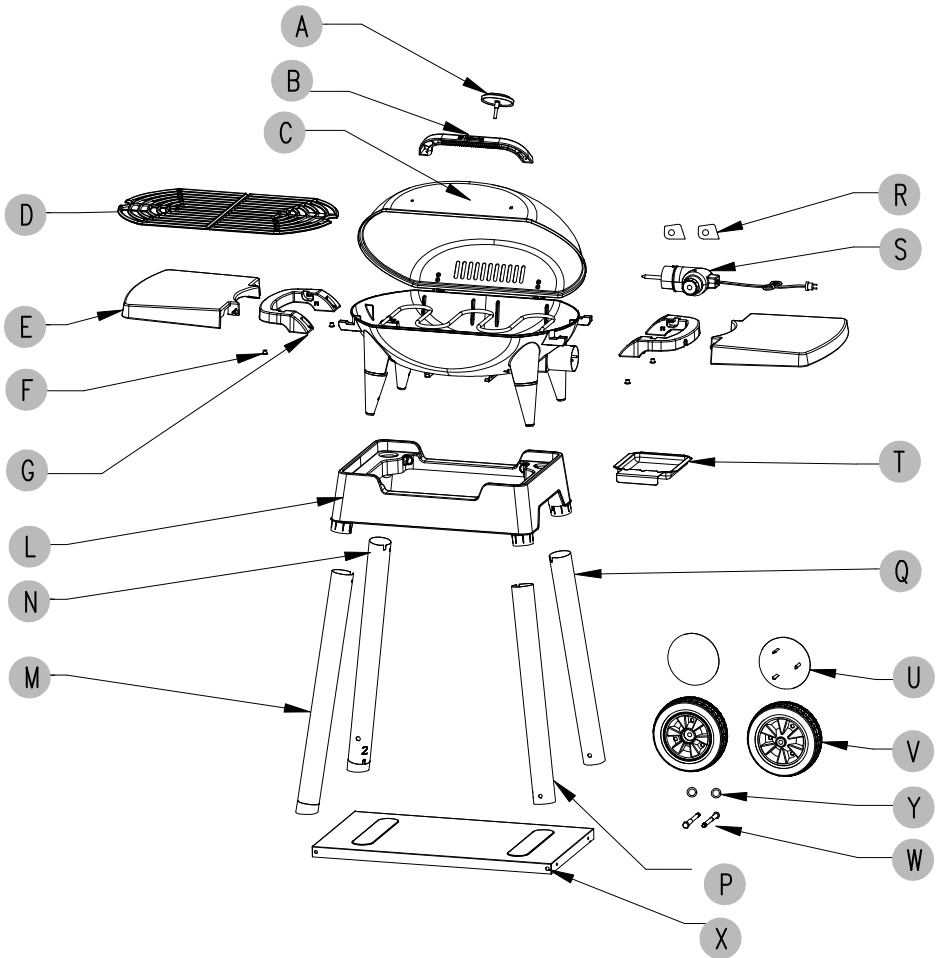
BB
M8 × 2

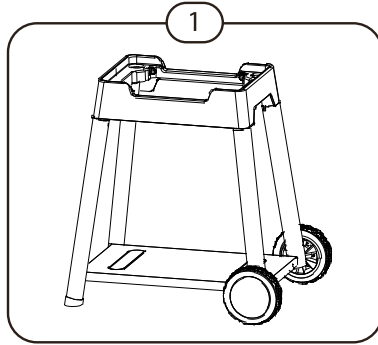


CC
M6 × 6



DD
M5 × 2





U x2



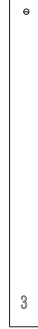
V x2



W x2



Q x1



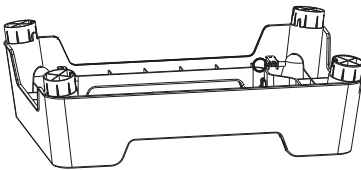
P x1



X x1



L x1



N x1

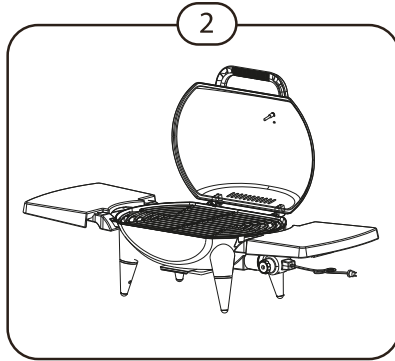


M x1

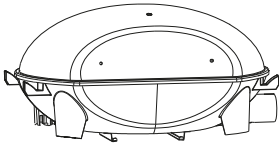


Y x2

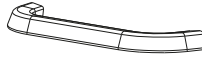




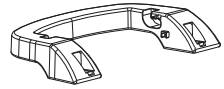
C x1



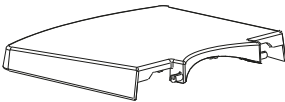
B x1



G x2



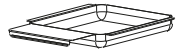
E x2



D x2



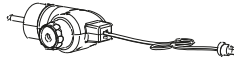
T x1



A x1



S x1



R x2



F x4






1

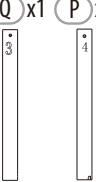
1



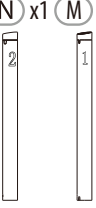
(L) x1




(Q) x1 (P) x1



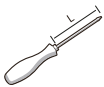
(N) x1 (M) x1



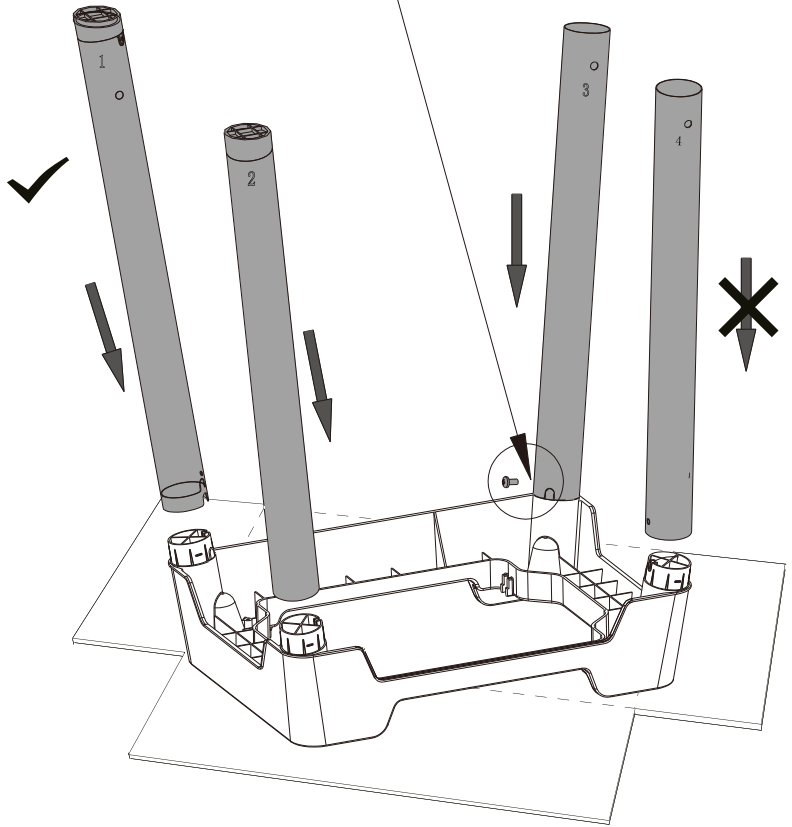
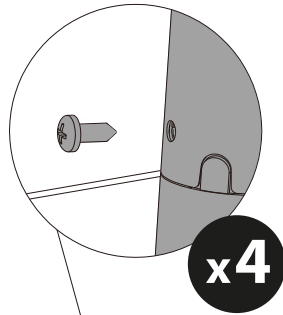
(AA)



ST5x4

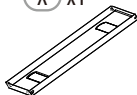


⊕ L ≥ 160mm





X x1



W x2



V x2



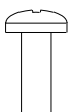
BB

Y



M8 x2

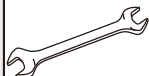
CC



M6 x2



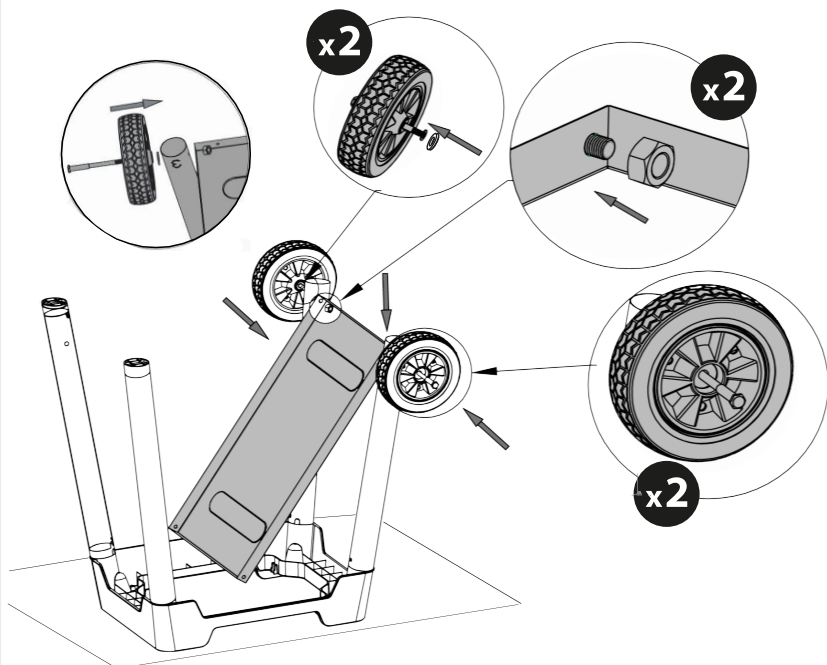
⊕ L ≥ 160mm



N13X1



N14X1

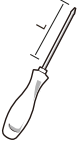
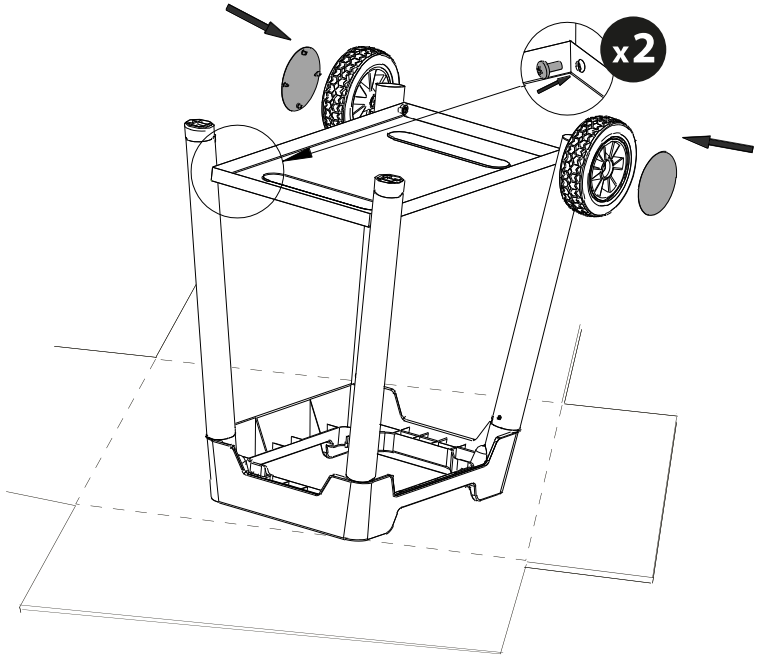




3



U x2



⊕ L ≥ 160mm



G x2



F x4

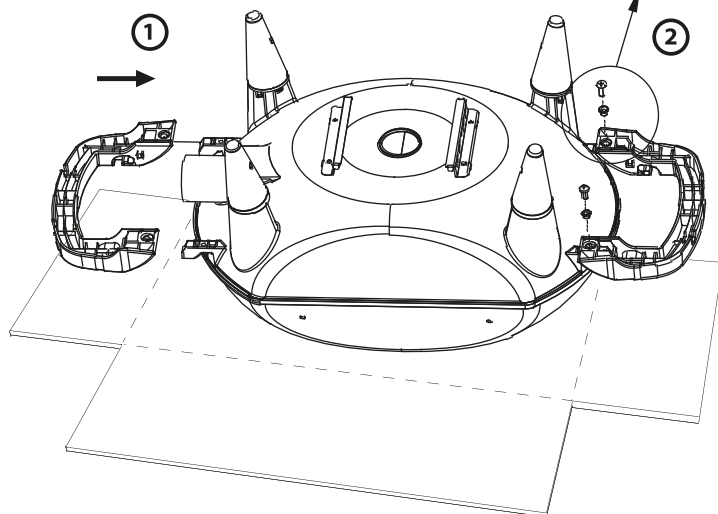
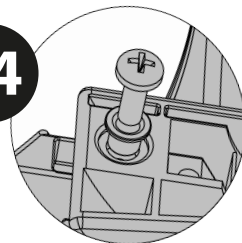


CC



M6 x4

x4



⊕ L ≥ 160mm



(B) x1



(A) x1



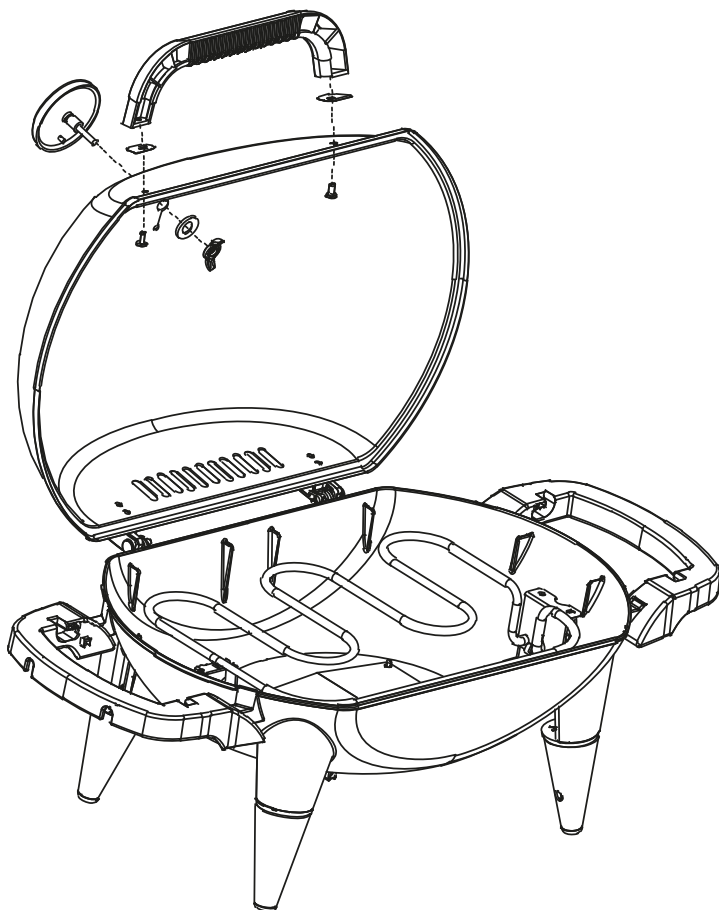
(R) x2



(DD)



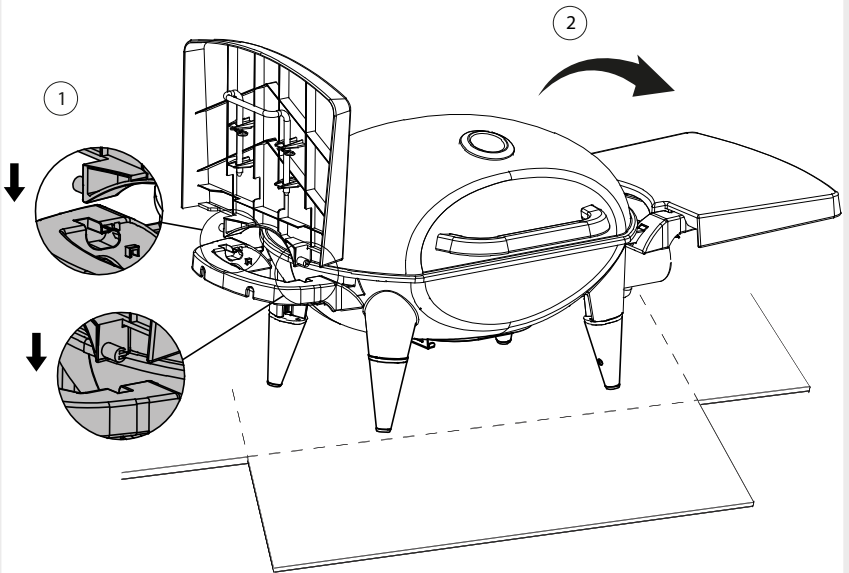
M5 x2



⊕ L ≥ 160mm



E x2



⊕ L ≥ 160mm



7



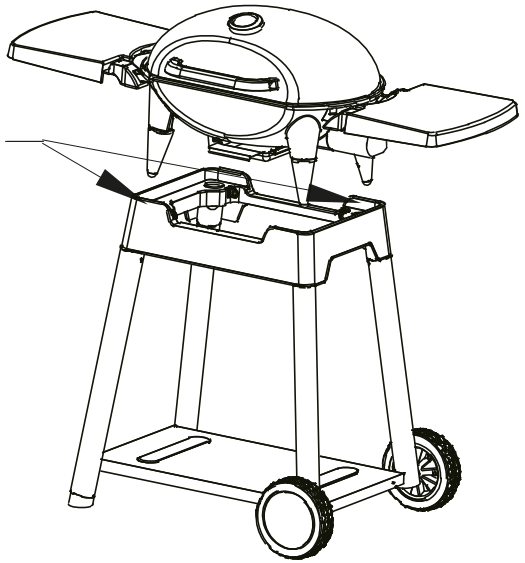
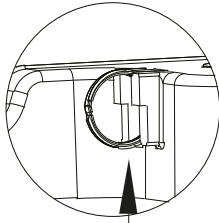
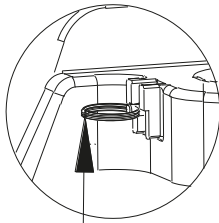
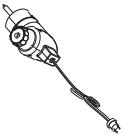
(D) x2



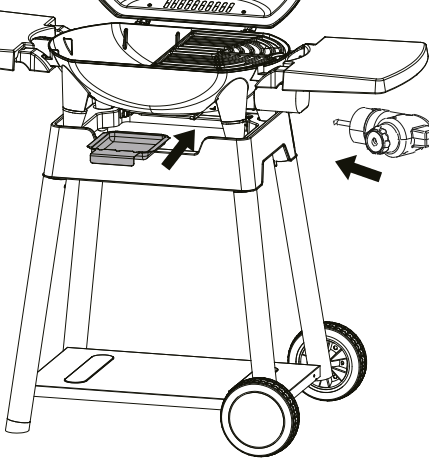
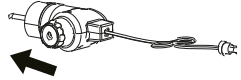
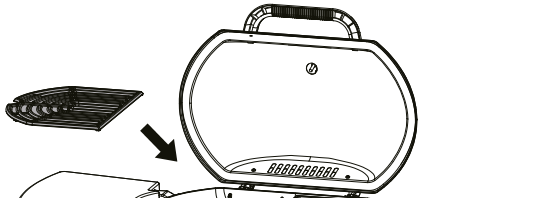
(T) x1



(S) x1



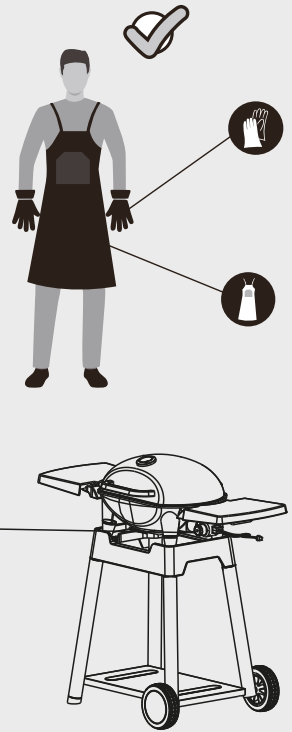
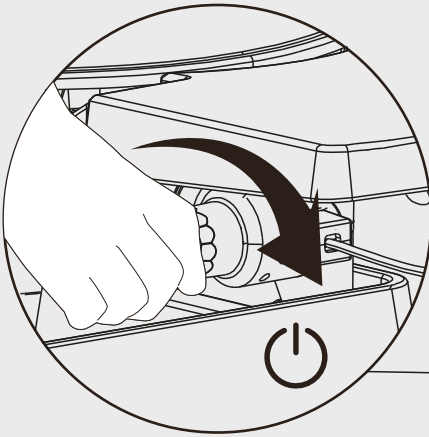
88



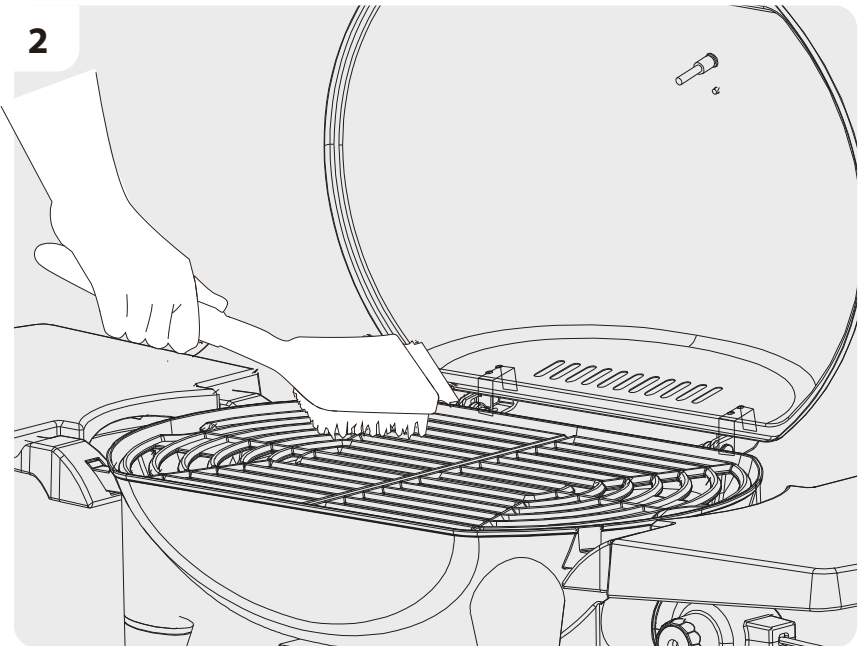
⊕ L ≥ 160mm



1

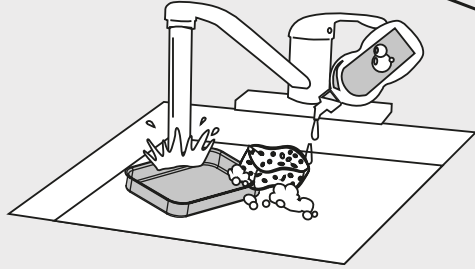
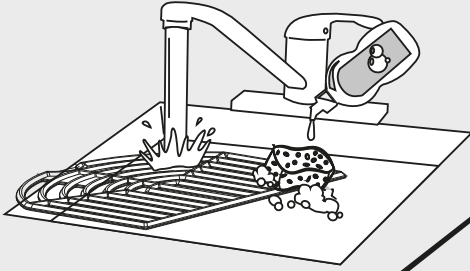


2

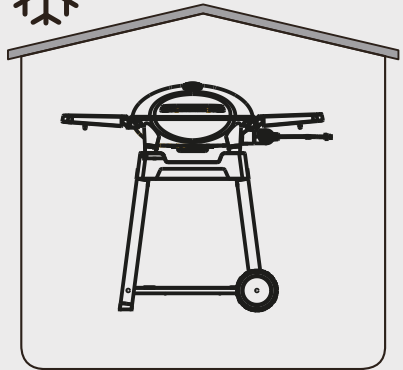
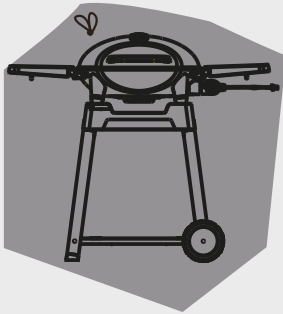




3



4





INTRODUCCIÓN

Gracias por haber elegido este producto. Durante el diseño y la fabricación de nuestros productos, nos esforzamos por garantizar una excelente calidad que responda a las necesidades de los usuarios.

¡IMPORTANTE! PARA QUE ESTE PRODUCTO LE PROPORCIONE UNA SATISFACCIÓN TOTAL DURANTE SU INSTALACIÓN, SU UTILIZACIÓN Y SU MANTENIMIENTO, LE RECOMENDAMOS QUE LEA ATENTAMENTE ESTE MANUAL ANTES DE UTILIZAR EL PRODUCTO. TENGA EN CUENTA LAS ADVERTENCIAS BÁSICAS RELACIONADAS CON LA SEGURIDAD QUE SE INCLUYEN EN ESTE MANUAL Y CONSÉRVELO PARA POSTERIORES CONSULTAS.

1. INFORMACIONES IMPORTANTES



IMPORTANTE, A CONSERVAR PARA POSTERIORES CONSULTAS: LEA ATENTAMENTE

- Lea con atención estas instrucciones antes de montar y de utilizar la barbacoa.
- Conserve estas instrucciones para futuras consultas.
- Los aparatos destinados a ser utilizados con un conector que incorpore un termostato deben ser solamente utilizados con el conector apropiado.
- Exclusivamente para uso en el exterior. No utilice este aparato en el interior.
- Retire el embalaje de plástico de todas las partes antes de encender la barbacoa.
- Asegúrese de no utilizar la barbacoa a menos de un metro de cualquier estructura o superficie inflamable. No utilizar bajo una superficie inflamable.
- Este aparato debe mantenerse alejado de materiales inflamables durante su utilización.
- Abra la tapa de su barbacoa antes de encenderla.
- No mueva el aparato durante su utilización.
- Esta barbacoa no debe permanecer nunca sin vigilancia cuando esté encendida.
- El asa de la tapa puede estar muy caliente. Agarre solamente el centro del asa. Se recomienda el uso de un guante de cocina.
- Utilice utensilios especialmente diseñados para barbacoas con mangos largos y resistentes al calor.
- Tenga cuidado con el vapor caliente que puede salir al levantar la tapa.
- Algunas partes de esta barbacoa se calientan mucho. Tenga cuidado en caso de que haya niños, personas mayores y animales.
- No cubra nunca la barbacoa hasta que se haya enfriado completamente.
- Utilice esta barbacoa solamente sobre una superficie estable y plana.
- No utilice aerosoles cerca de la barbacoa.
- Cualquier modificación de esta barbacoa puede ser peligrosa, no está autorizada y anula la garantía.
- No modificar el aparato. Las piezas selladas por el fabricante o por su agente no deben ser modificadas por el usuario.
- El incumplimiento de las instrucciones incluidas en este manual puede provocar lesiones o daños graves.
- Si tiene preguntas relacionadas con estas instrucciones, póngase en contacto con su distribuidor local.
- Esta barbacoa es para uso exclusivo doméstico residencial. No apta para uso industrial o comercial

ATENCIÓN: PARA EVITAR CUALQUIER PELIGRO CAUSADO POR UN REINICIO INVOLUNTARIO DEL INTERRUPTOR TÉRMICO, ESTE APARATO NO DEBE SER ALIMENTADO POR MEDIO DE UN INTERRUPTOR EXTERNO, COMO UN TEMPORIZADOR, NI CONECTARSE A UN CIRCUITO QUE SEA ENCENDIDO Y APAGADO REGULARMENTE POR EL SUMINISTRADOR DE ELECTRICIDAD.

NO CONECTE NI DESCONECTE NUNCA EL APARATO DE LA RED ELÉCTRICA POR EL CABLE DE ALIMENTACIÓN CON LAS MANOS MOJADAS. APAGUE SIEMPRE EL APARATO ANTES DE DESENCHUFARLO.

ADVERTENCIA: NO UTILICE ESTE APARATO CON CARBÓN VEGETAL NI CON COMBUSTIBLES SIMILARES.

2. INSTALACIÓN

Precauciones

- Este aparato puede ser utilizado por niños de por lo menos 8 años y por personas cuyas capacidades físicas, sensoriales o mentales son reducidas o por personas sin experiencia o conocimientos, si éstos/éstas están correctamente vigilados o si se han podido beneficiar de instrucciones previas con respecto a la utilización del aparato en condiciones de seguridad y que han entendido los posibles riesgos vinculados con la utilización del aparato. Los niños no deben jugar con el aparato. La limpieza y el mantenimiento, por parte del usuario, no deben ser realizados por niños sin vigilancia.
- No bloquee las entradas de aire del cuerpo de la barbacoa.
- No vierta agua directamente sobre la zona caliente ni sobre la resistencia de la barbacoa.
- No utilice este aparato cerca del agua de bañeras, lavabos u otros recipientes.
- No exponga la barbacoa a la lluvia, la nieve ni a cualquier otra fuente de humedad.

Seleccionar una ubicación

- Esta barbacoa solamente debe utilizarse al aire libre y debe colocarse en un lugar bien ventilado. Tenga cuidado de no colocarla nunca bajo una superficie combustible. Los laterales de la barbacoa nunca deben estar a menos de un metro de cualquier superficie combustible. ¡Aleje esta barbacoa de materiales inflamables!
- Seleccione cuidadosamente el lugar en el que se va a utilizar la barbacoa. La ubicación debe estar en una zona abierta y sin viento, alejada de árboles y de otros elementos que puedan incendiarse.
- No sitúe nunca el aparato sobre una superficie inestable.

Alimentación de la barbacoa

- Compruebe que todos los mandos de la barbacoa están en posición de apagado antes de conectar la barbacoa a la red eléctrica.
- El aparato debe ser alimentado por medio de un dispositivo de corriente residual (RCD) con una corriente residual de funcionamiento que no supere 30 mA.
- La tensión de alimentación de los aparatos conectados a la red debe garantizar 230 V.

ATENCIÓN: Se recomienda examinar periódicamente el cable de alimentación para detectar cualquier indicio de deterioro, y no se debe utilizar el aparato si el cable está dañado.

Si el cable de alimentación está dañado, debe ser sustituido por el fabricante, por su servicio de atención al cliente o por personal cualificado para evitar cualquier peligro.

3. CONSEJOS DE UTILIZACIÓN

Advertencias

- Antes de continuar, asegúrese de haber entendido la sección de "información importante" de este manual.
- Compruebe los cierres de seguridad y que todos los elementos están cerrados o sujetos antes de cada uso.
- No sumerja nunca el cable de alimentación con el regulador en el agua.

Primer uso

- Después de haber retirado todo el material de embalaje y de haber lavado cuidadosamente la placa o parrilla
- Seque todas las piezas con cuidado.
- Ponga la barbacoa al máximo entre 3 a 5 minutos y sin alimentos. Los residuos de fabricación pueden provocar olores y humo cuando se utiliza el aparato por primera vez.

Encendido de la barbacoa

- Abra la tapa de su barbacoa antes de encenderla. No encienda nunca la barbacoa con la tapa cerrada.
- Asegúrese de que todos los botones están apagados (posición 0, - o mínimo). Hay que comprobar que el enchufe está bien conectado a la barbacoa y que está enchufado a la red eléctrica.
- Gire el regulador hacia el más, el máximo o hacia 1, 2, 3, 4, 5 para encender la barbacoa.
- Nivel de calor: mínimo/medio/máximo.

Cocinar a la parrilla

La resistencia, que cocina los alimentos colocados sobre ella, se calienta en función del nivel de intensidad y del tipo de cocción deseada. El líquido natural de los alimentos que se produce durante la cocción pasa por el difusor de calor (resistencia) y se evapora. El humo que se produce envuelve los alimentos y se eleva hasta la parte superior, dándoles el aroma único de una barbacoa. Para conseguir una cocción más uniforme, baje la tapa de la barbacoa, asegurándose de que la potencia está ajustada al nivel mínimo.

Cocinar en la plancha

La resistencia, que cocina los alimentos colocados sobre ella, se calienta en función del nivel de intensidad y del tipo de cocción deseada. Las planchas permiten cocinar alimentos más pequeños, como el marisco, que podría caer entre la rejilla de la parrilla. También permiten cocinar los alimentos que requieren una cocción a alta temperatura/poco tiempo, como las verduras y los trozos pequeños de pescado. Además, pueden utilizarse como un fogón de cocina, para hacer filetes, huevos, etc. También se puede utilizar para calentar ollas o mantener la comida caliente.

El control de las inflamaciones es ***muy importante***

- Como consecuencia de salpicaduras intensas de grasa puede haber riesgo de llamas o de humo.
- Compruebe el estado de la parrilla y de la resistencia antes y durante la cocción.
- En caso de incendio por grasa, siga las siguientes instrucciones.
- Vacíe y limpie la bandeja recoge grasas y todos los restos de cocción después de cada uso.

En caso de incendio provocado por la grasa/advertencias:

- Aleje a todo el mundo de la barbacoa y espere a que el fuego se apague.
- No cierre la capota ni la tapa de la barbacoa.
- No rocíe nunca agua sobre la barbacoa. Si utiliza un extintor, tiene que ser de polvo.
- No retire la bandeja recoge grasas.
- Si el incendio no parece remitir o parece empeorar, póngase en contacto con los bomberos para pedir ayuda.

Fin de la sesión de cocción

- Limpie la barbacoa después de cada uso para evitar la acumulación de grasa que podría causar un incendio.

Apagado de la barbacoa

- Cuando haya terminado de utilizar la barbacoa, desenchufe el cable de alimentación
- Espere a que la barbacoa se enfríe lo suficiente antes de cerrar la capota o la tapa.

4. MANTENIMIENTO Y CONSERVACIÓN

Limpie con frecuencia la barbacoa, entre cada uso y, sobre todo, después de largos períodos de almacenamiento. Compruebe que la barbacoa y sus componentes están lo suficientemente fríos antes de limpiarlos.

- No deje nunca la barbacoa expuesta a las inclemencias meteorológicas y manténgala protegida de la humedad.
- No rocíe nunca la barbacoa con agua cuando las superficies estén calientes.
- No manipule nunca las piezas calientes sin protegerse las manos.

Para aumentar la vida útil y conservar el estado de su barbacoa, le recomendamos encarecidamente que la cubra si la deja al aire libre durante largos períodos de tiempo, especialmente durante los meses de invierno. En su distribuidor local encontrará lonas de alta resistencia y otros accesorios para barbacoas.

Incluso si su barbacoa está tapada para protegerla, es necesario revisarla con regularidad, ya que podría formarse humedad o condensación, lo que podría dañarla. Puede ser necesario secar la barbacoa y el interior de la funda de protección. Puede que los restos de grasa acaben formando moho en algunas partes de la barbacoa. Esto debe limpiarse con agua jabonosa muy caliente.

Cualquier parte oxidada que se encuentre y que no esté en contacto con los alimentos debe ser tratada con un producto antióxido y pintada de nuevo con una pintura para barbacoas o resistente al calor.

Superficies de cocción

- Cuando la barbacoa se haya enfriado, límpiela con agua caliente y jabón. Para eliminar los restos de comida, utilice un líquido lavavajillas. No utilice esponjas abrasivas ni limpiadore en polvo, ya que pueden dañar definitivamente el acabado de su barbacoa. Aclare y seque bien. No se recomienda limpiar ni las parrillas ni las planchas en el lavavajillas por su peso.
- Le recordamos que es absolutamente necesario evitar el uso de cubitos de hielo que pueden provocar un choque térmico y agrietar el esmalte de la plancha.
- Si aparece óxido en la superficie de cocción en contacto con los alimentos, será necesario cambiarla.

Mantenimiento de la resistencia

- La resistencia se ha ajustado para ofrecer el máximo rendimiento de potencia.
- Una vez fría, la resistencia se limpia fácilmente con un paño suave, agua caliente y lavavajillas

- No sumerja nunca el cable de alimentación con el regulador en el agua.

Difusor de calor

- Retire todos los restos de comida del difusor de calor con una espátula de madera o de plástico blando o con un cepillo de latón. No utilice ni una espátula ni un cepillo de acero. Limpie con agua caliente y jabón y aclare bien.

Bandeja recoge grasas

- Después de cada uso, retire y limpie la bandeja recoge grasas, eliminando todos los trozos de alimentos y la grasa utilizando, si es necesario, una espátula de madera o de plástico.
- En caso de no respetar estas instrucciones, puede producirse un incendio causado por la grasa. Esto podría provocar importantes daños en la barbacoa que no estarían cubiertos por la garantía. Cuando sea necesario, la bandeja recoge grasas se puede limpiar con agua jabonosa.

Cuerpo de la barbacoa

- Retire regularmente el exceso de grasa del cuerpo de la barbacoa con un paño mojado en agua jabonosa y bien escurrido. El exceso de grasa y los trozos de comida pueden eliminarse del interior del cuerpo de la barbacoa con una espátula de madera o de plástico blando.
- Si necesita limpiarlo completamente, utilice un paño y agua con jabón caliente o un cepillo de nylon. No utilice productos abrasivos. Retire las rejillas y/o las planchas antes de limpiar a fondo. No sumerja ni los botones ni las conexiones de la barbacoa en agua. Después de volver a instalar cuidadosamente los elementos en el cuerpo de la barbacoa, hay que comprobar el encendido.

Tapa de la barbacoa

- Limpie la tapa de la barbacoa con un paño o con un estropajo no abrasivo y agua caliente con jabón. No utilice estropajos ni limpiador en polvo, ya que pueden dañar definitivamente el acabado de su barbacoa. Seque cuidadosamente después de la limpieza para evitar la formación de óxido.

Carro

- Limpie con un paño mojado en agua caliente y jabón, y luego seque.

Fijaciones

- Para una mejor estabilidad y para su seguridad, vuelva a apretar los tornillos y pernos después de unas dos semanas de haber realizado el montaje. Vuelva a apretar también el producto al menos una vez al año para un mantenimiento duradero.

Almacenamiento

- Asegúrese de que la barbacoa esté fría antes de cubrirla o guardarla. Guarde la barbacoa en un lugar fresco y seco.
- Antes de utilizar la barbacoa después de un largo período de almacenamiento, siga las instrucciones de instalación.

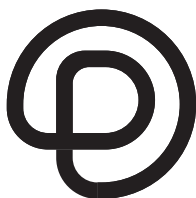
5. PROTEJAMOS EL MEDIOAMBIENTE

Recuerde llevar el producto a la planta de tratamiento de residuos al final de su vida útil para que se pueda reciclar. Si su parrilla de barbacoa tiene un motor o un soplador, no los tire ni quemé sus accesorios; cumpla con las normas aplicables para la recogida, la recuperación y el reciclaje de dichos productos.

6. GARANTÍA

El Período de Garantía es de dos años y comienza el día correspondiente a la fecha de compra. Es fundamental entonces conservar el comprobante de pago como garantía. Durante el período de garantía es posible enviar, sin costo alguno, el equipo a nuestro servicio técnico. Una vez transcurrido el período de garantía, todas las reparaciones se encuentran sujetas a costo. Si al momento de abrir el producto, éste presenta algún daño, tipo trizadura o golpe, se debe reportar de inmediato en un plazo no mayor a 24 hs. a nuestra Mesa Central +562 2951 5600 o por email a contacto@primaterm.cl con copia de la boleta / factura de compra y una imagen que detalle el daño presentado. Si excede este plazo no se hará efectivo el cambio de producto, ya que se asume que el producto se dañó por mal uso. La garantía cubre fallas de fabricación, pero no cubre uso inadecuado o molestias de uso. Se excluye, por tanto, fallas ocasionadas por mal uso de los consumidores.

SERVICIO TÉCNICO PRIMATERM SPA +562 2951 5600 / contacto@primaterm.cl



PRIMATERM

Av. Kennedy 5770, Of. 801
Vitacura, Santiago - Chile.

www.primaterm.cl