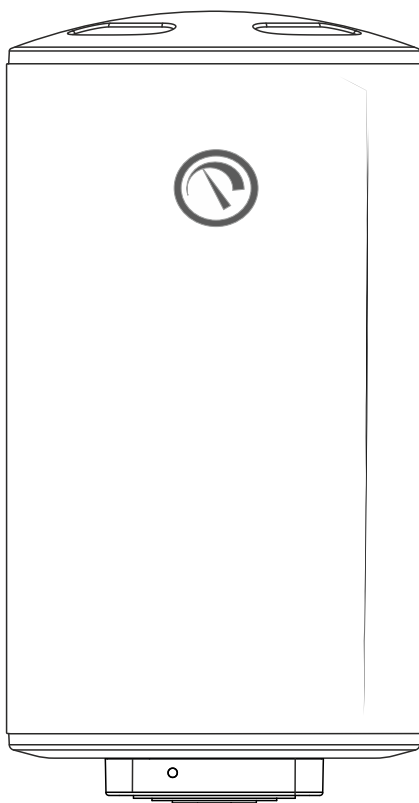


TERMO PRIMATERM

EN ELECTRIC WATER HEATER 2-6
Instructions for use and maintenance

ES TERMO DE AGUA ELÉCTRICO 7-11
Instrucciones de uso y mantenimiento



PRIMO 80L/ 100L/ 120L/ 150L

I. NORMAS IMPORTANTES

1. La descripción técnica e instrucciones de funcionamiento tienen como objetivo presentarle el producto y las condiciones un montaje y funcionamiento correctos. Este manual va dirigido a los instaladores legalmente acreditados que llevarán a cabo el montaje y, posteriormente, el desmontaje y posible sustitución del equipo en caso de deterioro o desgaste.
2. El cumplimiento de estas instrucciones es en beneficio del usuario y comprador del equipo, así como una condición indispensable para la aplicación de la garantía. El fabricante no se hace responsable de los daños en el aparato y los daños causados por el uso o ensamblaje no conforme a las indicaciones e instrucciones de este manual.
3. El termo eléctrico responde a los requerimientos de EN 60335-1, EN 60335-2-21.
4. Este aparato puede ser manejado por niños mayores de 3 años, por personas con minusvalías físicas, sensoriales o mentales, o por personas que no hayan utilizado antes un aparato similar si están bajo supervisión o reciben las instrucciones precisas para un correcto y seguro manejo del termo, siendo conscientes de los peligros que puede suponer.
5. Los niños no deben jugar con el aparato.
6. Los niños de 3 a 8 años tienen derecho a operar únicamente con el grifo conectado al calentador.
7. La limpieza y mantenimiento del termo no puede ser realizada por niños sin supervisión.

¡OJO! La instalación y conexión incorrecta del equipo podrán hacerlo peligroso para la salud y la vida de los usuarios haciendo posibles los daños graves y perdurables, incluso pero no limitados a la discapacidad física y/o muerte. También pueden causar daños/destrucción y/o aniquilación de su propiedad, así como a la de terceros, por inundación, explosión, incendio y otros. La instalación, la conexión a la red de agua y a la red eléctrica, así como la puesta en marcha deberán ser llevadas a cabo únicamente por electricistas y técnicos cualificados para la reparación y el montaje del equipo que han adquirido sus competencias profesionales en el territorio del país donde se lleva a cabo el montaje y la puesta en marcha del equipo y en conformidad con su normativa.

! Queda terminantemente prohibido realizar modificaciones o cambios tanto en la estructura como en el circuito eléctrico del termo. Si se detecta alguna modificación durante la inspección del aparato, la garantía quedará anulada inmediatamente. Por modificaciones o cambios se entienden la eliminación de piezas o componentes originales del fabricante, la incorporación de elementos adicionales en el termo o el recambio de piezas por otros similares que no hayan sido aprobados por el fabricante.

Montje

1. El termo debe montarse solamente en recintos con una seguridad anti incendios normal.
2. En caso de montar el termo en el cuarto de baño, debe ser instalado en un lugar en el que no pueda mojarse.
3. Está diseñado para funcionar en lugares cerrados y acondicionados en los que la temperatura no descienda por debajo de 4 °C y no está diseñado para funcionar de forma continua.
4. El aparato se fija a la pared mediante las placas que lleva incorporadas al cuerpo (si las placas no van ya incorporadas, deben ser acopladas al cuerpo mediante los tornillos provistos).

Conexión del termo a la red de tuberías

1. El aparato tiene como fin suministrar agua caliente sanitaria a nivel doméstico en aquellas casas con un sistema de tuberías con una presión de no más de 6 bar (0,6 MPa).
2. **Es obligatorio que se monte la válvula de retorno de seguridad que incorpora el termo.** Esta se debe colocar en la entrada del agua fría, siguiendo el sentido indicado por la flecha, que indica la dirección de entrada del agua. No se admite el montaje de llaves de paso adicionales entre la válvula de retorno y el aparato.
Excepción: Si las normativas locales requieren usar otra válvula de seguridad o dispositivo (que cumplen la normas EN 1487 o EN 1489) estos deben comprarse por separado. Para dispositivos que cumplen la norma EN 1487, la presión máxima de trabajo anunciada debe ser de 0,7 MPa. Para otras válvulas de seguridad, la presión a la que son calibradas debe ser 0,1MPa inferior que la indicada en la placa del aparato. En estos casos, la válvula de retorno, que se suministra con el aparato, no debe ser utilizada.

3. La válvula de seguridad y la tubería entre la válvula y el termo deben estar protegidos contra la congelación. Durante el vaciado de la manguera, su extremo libre debe estar siempre abierto a la atmósfera (nunca sumergido). Asegúrese de que la manguera también está protegida contra la congelación.
4. Para asegurar un funcionamiento correcto del termo, la válvula de retorno de seguridad debe someterse a una limpieza periódica e inspecciones para asegurar un funcionamiento normal/ la ausencia de obstrucciones en la válvula/ y, en las regiones con aguas altamente mineralizadas, la eliminación de la cal acumulada. Este servicio no está incluido en los términos de la garantía.
5. Para evitar daños en el usuario y/o terceras personas en caso de deterioro del sistema de suministro de agua caliente es necesario que el aparato se monte en recintos donde haya un hidroaislamiento de suelo y canerías de desagüe. En ningún caso sitúe objetos debajo del termo que no sean impermeables. En el caso de montar el aparato en recintos sin hidroaislamiento de suelo es necesario que se instale una cubeta de protección con canalización hacia la canería de desagüe debajo del aparato.
6. Durante el funcionamiento - fase de calentamiento del agua - es habitual que gotee agua a través de la abertura de drenaje de la válvula de seguridad. La válvula de seguridad debe estar abierta a la atmósfera. Además, deben tomarse medidas para conducir y recoger las fugas a fin de evitar daños.
7. Si se prevé que se van a alcanzar temperaturas de congelación (bajo °C) el termo debe ser completamente vaciado.

En el caso de que necesite vaciar el termo, primero deberá cortar el suministro eléctrico. Detenga igualmente el suministro de agua al termo. Abra el grifo de agua caliente del grifo de mezcla. Abra el grifo 7 (Fig.4) para descargar el agua del termo. En caso de que falte ese grifo en la instalación, el agua puede descargarse directamente del tubo de entrada de agua, desconectando previamente el termo de las tuberías de agua.

Conexión a la red eléctrica

1. No conecte el termo sin estar seguro de que está lleno de agua.
2. Durante la conexión del termo a la corriente eléctrica hay que tener especial cuidado al conectar el cable de seguridad.
3. Los modelos sin cable de alimentación - el circuito debe estar provisto de un fusible de seguridad y contar con un dispositivo incorporado para asegurar la desconexión de todas las piezas eléctricas en caso de sobretensión de la categoría III.
4. Si el cable de alimentación (en aquellos aparatos que lo incorporen) sufre daños, debe ser sustituido por el servicio técnico oficial o por un profesional con la formación adecuada para ello, a fin de evitar cualquier riesgo.
5. Durante el proceso de calentamiento, la resistencia puede emitir un ligero ruido (agua hirviendo), lo cual es habitual y no implica ningún problema. Sin embargo, si el ruido va a más con el paso del tiempo puede que la razón sea la acumulación de cal. Para eliminar el ruido será necesario limpiar el aparato desencrustando la cal adherida.

**Estimados clientes,
Nuestro equipo le felicita con la máxima cordialidad, por su nueva compra. Esperamos que el nuevo
aparato aporte confort a su hogar.**

II. CARACTERÍSTICAS TÉCNICAS

1. Capacidad nominal, litros – ver la placa de características del aparato.
2. Tensión nominal - ver la placa de características del aparato.
3. Consumo de energía nominal - ver la placa de características del aparato.
4. Presión nominal - ver la placa de características del aparato.



Esta no es la presión de la red de suministro de agua. Es la anunciada para el aparato y se refiere a los requisitos de las normas de seguridad.

5. Tipo de termo - termo cerrado de acumulación con aislamiento térmico.
6. Consumo diario de electricidad - ver Anexo I
7. Perfil de carga nominal - ver Anexo I
8. Cantidad de agua mezclada a 40 °C V40 en litros - ver Anexo I
9. Temperatura máxima del termostato - ver Anexo I
10. Ajustes de temperatura de serie - ver Anexo I
11. Eficiencia energética durante el calentamiento del agua - ver Anexo I

III. DESCRIPCIÓN Y PRINCIPIO DE FUNCIONAMIENTO

El aparato se compone de cuerpo, brida (en los termos de montaje vertical) o en ambos lados (en termosifones de montaje horizontal), un panel de plástico de protección y una válvula protectora antiretorno.

1. El cuerpo se compone de un tanque de acero (contenedor de agua) y una carcasa (envoltura externa) con aislamiento térmico entre ellos de poliuretano ecológico de alta densidad, y dos tubos con rosca G 1/2" para el agua fría (anillo azul) y para suministrar agua caliente (anillo rojo).

El tanque interno puede ser de acero negro protegido contra la corrosión por recubrimiento especial vitrocerámico.

2. En la brida hay una resistencia eléctrica montada. En los termos con recubrimiento vitrocerámico hay también un ánodo de magnesio montado.

La resistencia eléctrica sirve para calentar el agua en el tanque y es controlada por el termostato que mantiene automáticamente la temperatura determinada.

El aparato dispone de un mecanismo incorporado para asegurar una protección fiable contra el sobrecalentamiento (termodesconector), que apaga la resistencia cuando el agua adquiere una temperatura excesiva en el interior del termo. En el caso de que esto suceda, póngase en contacto con el servicio técnico oficial.

3. La válvula antiretorno evita que el termo se vacíe por completo en el caso de que se interrumpa el suministro de agua fría. La válvula protege al termo de que la presión se eleve por encima de los valores permitidos durante el calentamiento (la presión aumenta al aumentar la temperatura), mediante liberación del exceso de presión durante la apertura del drenaje.



La válvula de protección antiretorno no puede proteger el aparato cuando el flujo de agua viene a una presión mayor que la determinada para el aparato.

IV. MONTAJE Y CONEXIÓN



¡ATENCIÓN! La instalación y conexión incorrecta del equipo podrán hacerlo peligroso para la salud y la vida de los usuarios haciendo posibles los daños graves y perdurables, incluso pero no limitados a la discapacidad física y/o muerte. También pueden causar daños/destrucción y/o aniquilación de su propiedad, así como a la de terceros, por inundación, explosión, incendio y otros. La instalación, la conexión a la red de agua y a la red eléctrica, así como la puesta en marcha deberán ser llevadas a cabo únicamente por electricistas y técnicos cualificados para la reparación y el montaje del equipo que han adquirido sus competencias profesionales en el territorio del país donde se lleva a cabo el montaje y la puesta en marcha del equipo y en conformidad con su normativa

1. Montaje

Se recomienda que el montaje del aparato sea lo más cerca posible de los puntos de suministro del agua caliente para con ello minimizar las pérdidas de calor en la conducción de agua. En caso de montar el termo en el cuarto de baño, debe ser instalado en un lugar en el que no pueda mojarse.

El aparato se fija a la pared mediante las placas que lleva incorporadas al cuerpo (si las placas no van ya incorporadas, deben ser acopladas al cuerpo mediante los tornillos provistos). El termo quedará colgado de la pared por la acción de dos ganchos (min. F 10 mm) fijados firmemente en la pared (no incluidos en el set de montaje).

- La construcción de la placa que llevan los termos de montaje vertical (**PRIMA**) es universal y permite que la distancia entre los ganchos sea de 220 a 310 mm. 1a.



¡ATENCIÓN! Para evitar daños en el usuario y/o terceras personas en caso de deterioro del sistema de suministro de agua caliente es necesario que el aparato se monte en recintos donde haya un hidroaislamiento de suelo y canerías de desagüe. En ningún caso situe objetos debajo del termo que no sean impermeables. En el caso de montar el aparato en recintos sin hidroaislamiento de suelo es necesario que se instale una cubeta de protección con canalización hacia la canería de desagüe debajo del aparato.



OBSERVACION: EL SET DE MONTAJE NO INCLUYE LA CUBETA DE PROTECCIÓN Y ES EL USUARIO EL QUE DEBE ELEGIRLA.

2. Conexión del termo a la red de tuberías


Fig. 4 para un montaje vertical.

Donde: A ≈ 4m; 1. Tubo de entrada. 2. Válvula de seguridad. 3. Válvula de reducción (en caso de una presión en el suministro de agua de más de 0.6 MPa). 4. Una válvula de parada. 5. Embudo con una conexión al desagüe. 6. Manguera. 7. Grifo para descargar el agua.


Cuando se conecta el termo a la red de conducción de agua hay que tener en cuenta los signos de color indicadores (anillos) en los tubos: azul - para agua fría /de entrada/, rojo - para el agua caliente /de salida/.


Es obligatorio que se monte la válvula de retorno de seguridad que incorpora el termo. Esta se debe colocar en la entrada del agua fría, siguiendo el sentido indicado por la flecha, que indica la dirección de entrada del agua. No se admite el montaje de llaves de paso adicionales entre la válvula de retorno y el aparato.


Excepción: Si las normativas locales requieren usar otra válvula de seguridad o dispositivo (que cumplen la normas EN 1487 o EN 1489) estos deben comprarse por separado. Para dispositivos que cumplen la norma EN 1487, la presión máxima de trabajo anunciada debe ser de 0,7 MPa. Para otras válvulas de seguridad, la presión a la que son calibradas debe ser 0,1MPa inferior que la indicada en la placa del aparato. En estos casos, la válvula de retorno, que se suministra con el aparato, no debe ser utilizada.

 ¡ATENCIÓN! La presencia de otras /viejas/ válvulas de retorno puede provocar un deterioro de su aparato, por lo que deben ser eliminadas.

 ¡ATENCIÓN! No se admiten otras llaves de paso entre la válvula de seguridad y el aparato..

 ¡ATENCIÓN! No se permite el enrollamiento de la válvula a tallados con longitud de más de 10 mm., en caso contrario esto puede causar deterioro de su válvula y será peligroso para su aparato.


 ¡ATENCIÓN! En los termos verticales, la válvula de protección debe estar conectada a la tubería de entrada si el panel de plástico del aparato está quitado. Después de su montaje, este debe adoptar la posición marcada en la figura 3, figura 4.

 ¡ATENCIÓN! La válvula de seguridad y la tubería entre la válvula y el termo deben estar protegidos contra la congelación. Durante el vaciado de la manguera, su extremo libre debe estar siempre abierto al atmósfera (nunca sumergido). Asegúrese de que la manguera también está protegida contra la congelación.

La apertura de la llave de agua fría de la red de suministro de agua y la apertura de la llave de agua caliente del grifo de mezcla lleva a cabo el llenado del termo de agua. Tras el completo llenado del termo, debe comenzar un flujo constante de agua desde el grifo de mezcla de agua. Ahora ya puede cerrar el grifo de agua caliente.


En el caso de que necesite vaciar el termo, primero deberá cortar el suministro eléctrico. Detenga igualmente el suministro de agua al termo. Abra el grifo de agua caliente del grifo de mezcla. Abra el grifo 7 (Fig.4) para descargar el agua del termo. En caso de que falte ese grifo en la instalación, el agua puede descargarse directamente del tubo de entrada de agua, desconectando previamente el termo de las tuberías de agua.

Cuando se quita la brida es normal que fluyan unos litros de agua, procedentes del tanque de agua.


 Cuando se extrae, deben adoptarse unas medidas de prevención de daños por el agua que se derrama.

Si la presión en la red de agua supera los valores indicados en el párrafo 2, es necesaria la instalación de una válvula de reducción de presión, de lo contrario el termo de agua no funcionará correctamente. El fabricante no asume la responsabilidad de los problemas causados por el uso incorrecto del aparato.

3. Conexión a la red eléctrica Fig. 2

 ¡ATENCIÓN! Antes de conectar la alimentación eléctrica, asegúrese de que el aparato está lleno de agua.

3.1. Los modelos provistos con cable de alimentación con enchufe se conectan insertando el enchufe en el contacto. Para apagarlo basta con desconectar el enchufe del contacto.

 ¡ATENCIÓN! La toma debe estar conectada a un circuito separado provisto de un mecanismo de seguridad. Se debe estar conectado a tierra.

3.2. Termo de agua sin cable de alimentación
El aparato debe conectarse a un circuito eléctrico individual de la instalación eléctrica fija, equipado con un fusible de seguridad con corriente eléctrica nominal de 16A (20A para potencia > 3700W). La conexión se realiza por cables de cobre con un hilo (sólidos) - cable 3x2,5 mm² para potencia total de 3000W (cable 3x4.0mm² para potencia > 3700W). El circuito eléctrico debe contar con un dispositivo incorporado para asegurar la desconexión de todas las piezas eléctricas en caso de sobretensión de la categoría III.

Para conectar el cable de alimentación al termo, retire primero la tapa de plástico (fig. 3).

Conectar los cables de alimentación de la siguiente manera:

- cable correspondiente a fase conecte a señal A o A1 o L o L1.
- cable correspondiente a neutro conecte a señal N (B o B1 o N1).
- Es obligatoria la conexión del cable de seguridad a la junta de tornillo con el enlace de tornillo, señalado con signo ⊕.

Después de montaje la tapa de plástico se pone de nuevo!

Aclaraciones de la fig 2

TS – desconector de termo; TR – regulador de termo; R – calentador; IL – luz señal; F – elemento de conexión;

V. PROTECCIÓN CONTRA CORROSIÓN – ÁNODO DE MAGNESIO

El ánodo de magnesio protege la superficie interna del tanque de agua contra la corrosión.

Se trata de un elemento de sacrificio que debe estar sometido a una inspección periódica.

TAun cuando el termo funcione sin incidencias, el fabricante recomienda que el ánodo de magnesio sea inspeccionado de forma anual y sustituido cuando sea necesario, siempre por el servicio técnico oficial

autorizado!

VI. OPERACIÓN CON EL APARATO.

Conexión del aparato:

Antes de conectar el aparato por primera vez asegúrese de que el termosifón ha sido conectado correctamente en la red eléctrica y de que está lleno de agua. La conexión del calentador se realiza mediante el reconector incorporado en la instalación, descrito en subpunto 3.2 de punto IV o conexión del tomacorriente con el enchufe (si el modelo tiene un cable con tomacorriente)

La lámpara de control del panel indica el estado / régimen/, en que se encuentra el aparato, alumbrando cuando el agua se calienta y se apaga cuando se alcance la temperatura del agua indicada por el termostato.

Ajuste de la temperatura – en modelos con termostato (termostato)

Este ajuste da posibilidad de seleccionar gradualmente la temperatura deseada mediante la perilla del termostato. Para aumentar la temperatura girar hacia el sentido que indica la posición ascendente.

Posición E (Ahorro de energía eléctrica) – Durante este régimen de funcionamiento el agua alcanza una temperatura de 60 °C aproximadamente. De esta manera se reducen las pérdidas de calor.

⚠ IMPORTANTE: En modelos que no tienen voltaje de manejo del termostato el ajuste de regulación automática de la temperatura del agua está enseñado de forma fabril.

⚠ Una vez al mes poner la perilla del termostato en la posición de temperatura máxima durante 24 horas (salvo que el aparato funcione permanentemente en este régimen) - ver Anexo - I Temperatura máxima del termostato. De este modo se asegura una higiene más alta del agua.

Protección por temperatura (válida para todos los modelos).

El aparato está provisto de un mecanismo especial (desconector de termo) para proteger de recalentación del agua, que excluye el calentador de la red eléctrica, cuando la temperatura alcance unas cifras muy altas.

⚠ ATENCIÓN! Después de la activación, el dispositivo no se regenera y el aparato no funcionará. Póngase en contacto con un centro de servicio autorizado para solución del problema.

VII. MANTENIMIENTO PERIÓDICO

En caso de función normal del calentador bajo la influencia de la alta temperatura de la superficie del calentador se difiere caliza /o sea piedra de caldera/. Esto empeora el cambio de calor entre el calentador y el agua. La temperatura de la superficie del calentador y en la zona alrededor de éste aumenta. Se oye un ruido típico /de agua hirviendo/. El regulador de termo comienza a conectar y desconectar más a menudo. Es posible que haya una activación "falsa" de la protección de temperatura. Por eso el productor de este aparato recomienda profiláctica de su calentador de agua a cada dos años por un centro de servicios autorizado

o por una base de servicios. Esta profiláctica debe incluir limpieza y revisión del protector de ánodo (en los calentadores con una cobertura de vidrio y cerámica), que en caso de necesidad sea cambiado por otro nuevo.

Para limpiar el aparato utilice un paño húmedo. No use limpiadores abrasivos o aquellos que contienen solventes. No riegue el aparato con agua.

El productor no lleva ninguna responsabilidad de todas las consecuencias derivadas de no respetar la presente instrucción.

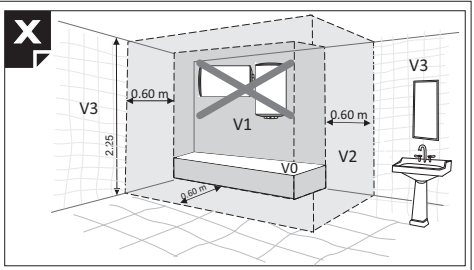
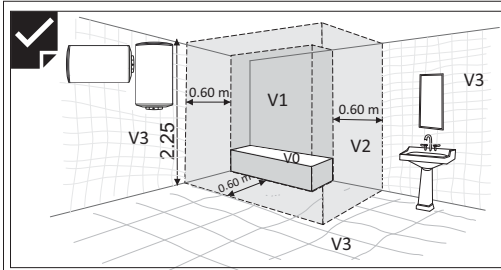
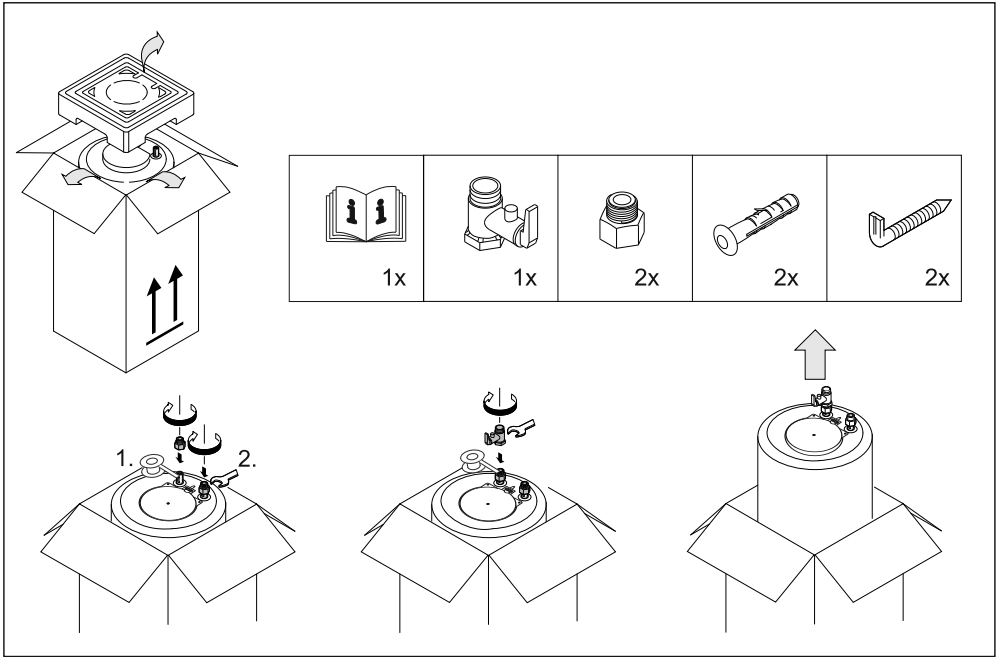
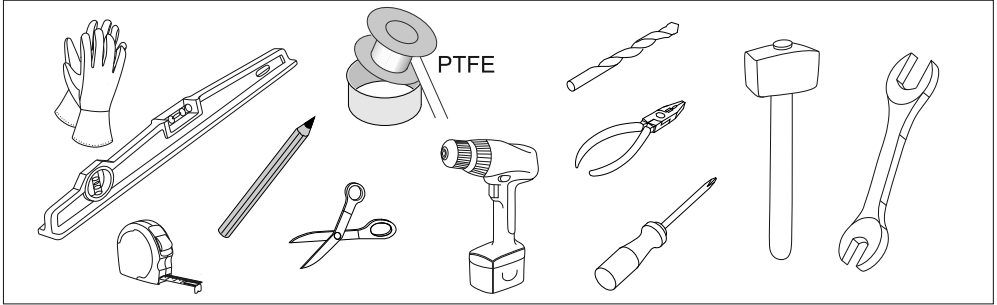


Advertencia para la protección del medio ambiente

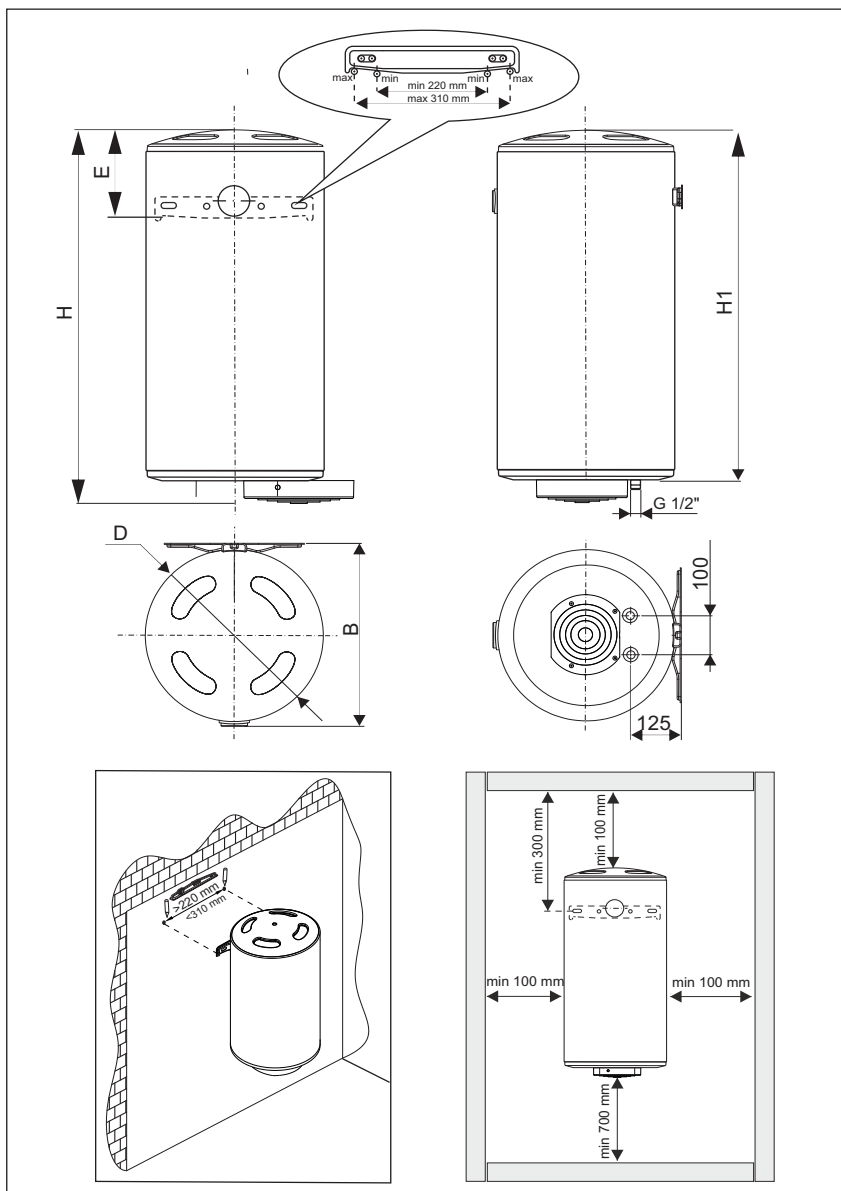
¡Los aparatos eléctricos desechables son materiales que no son parte de la basura doméstica! Por ello pedimos para que nos ayude a contribuir activamente en el ahorro de recursos y en la protección del medio ambiente entregando este aparato

en los puntos de recogida existentes!

Mounting/ Montje



1 a



Type	D, mm	H, mm	H1, mm	B, mm	E, mm
PRIMA 80L	440	847	788	468	182
PRIMA 100L	440	987	928	468	182
PRIMA 1200L	440	1152	1093	468	182
PRIMA 150L	440	1316	1257	468	182

