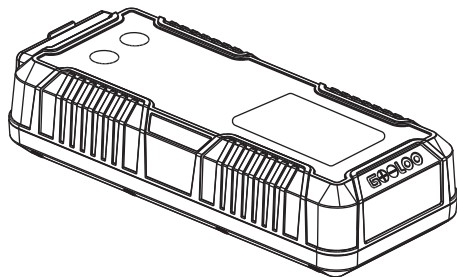


# User Manual

## Jump Starter

### GT4000S



SUPERSAFE<sup>™</sup> is a safety protection technology by GOOLOO<sup>®</sup>

# contents

---

English .....	1-20
Deutsch .....	21-42
Français .....	43-63
Español .....	64-84
Italiano .....	85-105

Thank you for choosing gooloo jump starter. To ensure a good user experience, personal safety, and property security, please read all of the instructions carefully before using this product, please keep this manual for reference.

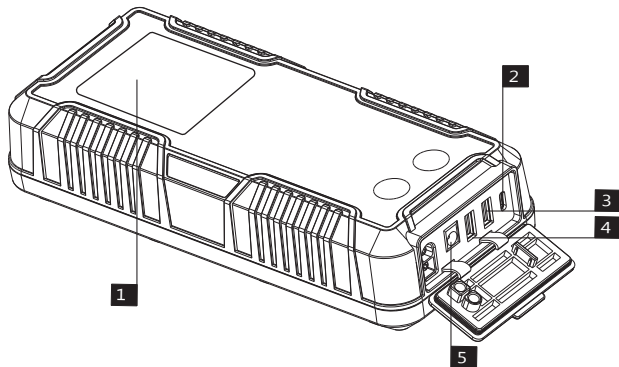
## **Charge It First !**

While reading through the manual, you can start to charge your GT4000S with car charger provided or wall charger. Please note that the wall adaptor is not supplied for protecting environment purpose, but you can charge it with the wall adaptor come with your smart phone.

## **Warning**

This unit is for vehicle (equipment) with 12V batteries. It may be dangerous if it is used with other types of batteries. Read and understand the safety information before using the jump starter. Failure to follow the safety information may cause damage to the jump starter, and may also result in electric shock, explosions, fire, property damage, and personal injury.

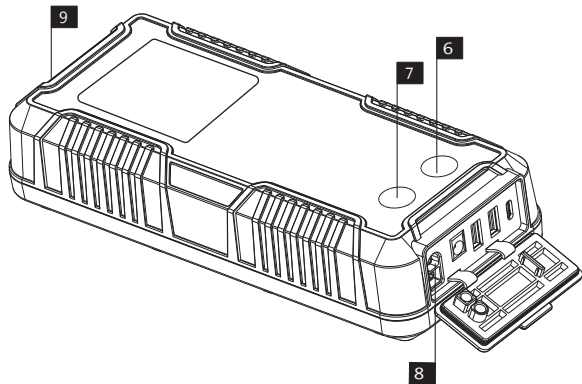
## Product Parts and Functions Description



1. Display Screen
2. USB-C In/Out Port (PD100W Max)
3. USB1 Out Port (QC3.0, 5V/9V/12V)
4. USB2 Out Port (5V/2.4A)
5. DC Out Port (15V/10A, Max 150W)



## Product Parts and Functions Description



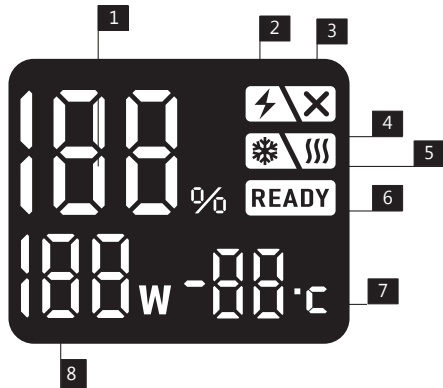
**6. Power Button:** Press 1-2s to power on the jump starter, press about 10s to force shutdown.

**7. BOOST Button:** Press 1-2s to force output, and **READY** will be displayed on the screen.

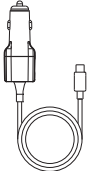
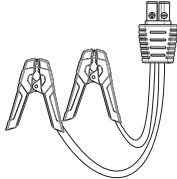
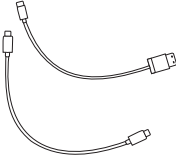
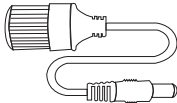
**8. 12V Battery Clamps Output:** DO NOT press the **BOOST** button before connecting the clamps to the vehicle battery correctly.

**9. LED Light:** Turn on the unit first by pressing the power button for 1-2s , then press the power button 1-2s again to turn on the LED light.

## Display Screen Instructions

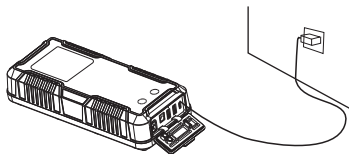
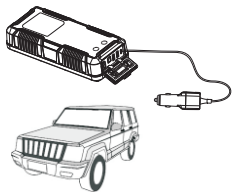


- 1. Battery Power Percentage:** Battery percentage of charge/standby/discharge
- 2. Low Current Mode:** Support charging for the devices that need light charging current like headphone, smart watch, etc. Press POWER and BOOST button simultaneously for 2-3s to turn on this mode.
- 3. "+" and "-" Poles of Battery Clips Reversed**
- 4. Battery Low Temperature Reminder**
- 5. Battery Pre-heating:** GT4000 Unique Function
- 6. Ready to Start the Vehicle**
- 7. Pre-heating Temperature Display:** GT4000 Unique Function
- 8. Charging Power**

<b>USB-C IN</b> (SC100W Car Charger)	<b>12V BATTERY CLAMP OUT</b>	<b>USB-A/USB-C OUT</b>	<b>DC OUT</b>
			

## Support PD100W Max Speed Charging

This unit can be charged with car charger provided or quick speed wall charger (**Quick Speed Wall Charger not Included**). Only via the PD100W USB-C wall charger or SC100W car charger can this unit achieve the 100W max input function. PD100W USB-C quick speed wall charger need to purchase separately.



## How to Start a 12V Vehicle (Make sure battery power > 20%)

**Note: Do not press the BOOST button before connecting the vehicle battery correctly.**

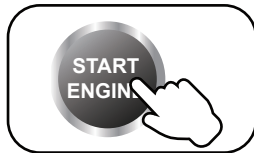
1. Connect Vehicle Battery



2. READY (Solid)



3. Start Vehicle Engine



## Error Message/ Cause/ Solution

Error Message	Cause	Error Solution
<b>X + Beeping</b>	Reverse connection	Please correct the connection between jump clamps and battery terminals
<b>READY (blinks)+Beeping</b>	Vehicle battery dead	Press "BOOST" for 2-3s, when "READY" icon is solid, start the vehicle within 30s.
<b>"1" + Beeping</b>	The temp of jump starter is too low or high.	Restore the temp of jump starter to 32°F -113°F.
<b>"2" + Beeping</b>	Overcurrent protection	Stop starting your vehicle, protection mode will disappear after 30s.
<b>"3" + Beeping</b>	Non-stop starts vehicles more than 4 times within 10mins, it entered safe mode.	Stop starting your vehicle, safe mode will disappear after 10mins.

If the problem persists, stop using the jump starter and contact our service team directly at [fiona@gooloo.com](mailto:fiona@gooloo.com), we will do our best to solve the problem within 24 hours.

## 15V/10A DC Output (12-16.8V,150W Max)

Connect the 12V devices that need to be powered by cigarette lighter socket (the **Cigarette Lighter Socket Adapter** is included).

## How to Turn On/Off the LED Flashlight

Power on, then press power button for 1-2s to turn on the LED light. There are 3 modes of LED light (Normal, Strobe, SOS, Off) if you press lightly.

## IP65 Water Resistant

It doesn't matter when this unit touched with small splashes, you just need to wipe it off. It can prevent splash water in your daily life, but it is not allowed to be immersed in water.

## Pre-heating Technology (Unique features of GT4000)

GT4000 can be used in an environment of  $-40^{\circ}\text{C}$  and reach the starting temperature within 100 seconds after connecting the vehicle battery. The jump starter will automatically turn on the pre-heating function after connecting the vehicle battery or pressing **BOOST** button 1-2s in extremely cold environment.

## Package Content

#	Part Name	Quantity
1	Host	1
2	Carrying Bag	1
3	USB-A to USB-C Cable	1
4	USB-C to USB-C Cable	1
5	Jumper Cable	1
6	SC100W Max Car Charger	1
7	Cigarette Lighter Socket Adapter	1
8	User Manual	1

## Technical Specification

Capacity	88.8Wh
Starting Current	800A
Peak Current	4000A
USB-C In/Out	PD100W Max (5V/3A, 9V/3A, 12V/3A,15V/3A, 20V/5A); Backwards Compatibility
USB1 Out	QC3.0 18W Max (5V/3A, 9V/2A, 12V/1.5A)
USB2 Out	5V/2.4A
DC Out	15V/10A (150W Max)
Operating Temp	-20℃ ~60℃ /-4 ℉ ~140 ℉
Life time	> 1000 Cycles
Full Charge Time	About 1.2 hour if use quick speed PD100W wall charger

## Toxic and Harmful Substances

Composition and amount of toxic or harmful substance in this product

Pb	Hg	Cd	Cr(Vi)	PBB	PBDE
0	0	0	0	0	0

0: Indicate that the content of harmful substances in all homogeneous materials is all lower than the prescribed limit of MCV (the standard 2002/95/EC/RoHs)

## FAQ

### Q1: What is the operating temperature of this unit and how to store it?

A: This unit is lithium polymer battery, operating temp is -20-60 °C/ -4-140°F. If the ambient temperature is higher than 60°C/140°F, the internal construction of the battery cells may be damaged, it may swell and become unsafe. So don't store the device in vehicle which parked in hot weather for long periods of time.



**Q2: How to start a vehicle with this unit?**

A: Please refer to the instructions about "How to Start a 12V Vehicle".

**Q3: How do you know if this unit is connected to the vehicle correctly?**

A: With the battery clamps connected to the vehicle battery, if the **READY(Solid)** appears on the screen, it means clamps connected correctly, while if **X** appears on the screen, which means it's connected reversely.

**Q4: What should I do if this unit can't start a vehicle?**

A: Recharge this unit fully, and try to press the "BOOST" button after connecting the vehicle battery correctly, **READY(Solid)** will appear on the screen, then start the vehicle within 30s. If it still does not work, contact us at: [fiona@gooloo.com](mailto:fiona@gooloo.com) ( Attach your order ID).

**Q5: What should I do if this unit can't charge up?**

A: Charge it with a USB-C cable and wall charger for a full overnight period. If it still does not work, contact us at: [fiona@gooloo.com](mailto:fiona@gooloo.com) (Attach your order ID).

**Q6: What should I do if this unit can't charge other devices?**

A: Try to charge the device with another charging cable, If it works, which means the charging cable we provided is defective, we will provide you a new one; If it still does not work, please email us at: [fiona@gooloo.com](mailto:fiona@gooloo.com) (Attach your order ID).

**Q7: How to turn off this unit ?**

A: This unit will be turned off automatically in 30s when it's not used. Or you can press POWER button for about 10s to force shutdown.

**Q8: Can this unit charge other devices while it is being charged?**

A: Yes.

**Q9: Can this product charge other devices while starting a vehicle?**

A: No.

**Q10: How often does this unit need to be recharged??**

A: It would be best to recharge it every 3 months.

### Q11: Why it shuts off in 30s when charging other devices?

A. This unit may shut off automatically when charging for the devices that need light charging current, such as headphone, smart watch, etc since there is minimum load current limitation (200mA) on this unit, so please use **Low Current Mode** when you are facing such problem.

### **Warning**

1. Please read this user manual carefully before using this machine.
2. Please be careful when using this machine. If you do not follow the instructions, you may injure yourself or damage the equipment or vehicle battery.
3. Do Not allow people who do not have proper knowledge or ability to operate the device without supervision.
4. Do Not use this unit as a toy. Keep it away from children to avoid accident.
5. This unit work for vehicles (equipment) with 12V battery, doesn't for vehicles with non-12V battery. It is forbidden to be used in other machines, such as airplanes and ships.
6. Do Not use this unit when any cable, clamp, or cord was damaged or when this unit was overheated, swelled or leaking fluid.

7. Do Not use it as a vehicle battery or a battery charger.
8. Do not use the unit to start a vehicle while charging the internal battery.
9. Only use the jumper cable provided to start vehicle and the qualified charger to charge this unit.
10. Don't over-discharge the unit (don't let the battery run out), charge it regularly, preferably every 3 months.
11. Make sure the blue plug of the jumper cable is plugged fully into the battery clamps output port, otherwise, the blue plug could be melt.
12. Make sure the battery terminals are clean before starting up, and make sure the battery clamps are well connected. If the battery terminals on the vehicle are dirty or corroded, the output power of the unit will decrease.
13. Do not start the vehicle continuously for more than 4 times within 10 minutes. If the engine fails to start successfully within 3s after the first start, stop cranking and wait at least 30s to start the vehicle again.
14. Do Not connect the jump starter's clamps to the battery reversely after pressing the "BOOST" button to avoid accident.

15. Use this unit to start the vehicle when the battery power is more than 20%.
16. Do Not recharge this product immediately after starting the vehicle, please let it cool for 30 minutes before recharging it.
17. Do Not let the product be immersed in water
18. Do not operate this product in an explosive environment, such as a place where flammable liquid, gas or dust exists.
19. Do not modify or disassemble this machine. Only service technicians can repair this equipment.
20. Do not expose the product to extreme heat or fire.
21. Do not drop or squeeze the device. If the device is hit hard or damaged in any other way, it should be inspected by a qualified battery technician.
22. Do not store in places where the temperature may exceed 60°C/140°F.
23. Only charge at ambient temperature of -10~45°C/14~113°F.
24. Under extreme conditions, the battery may leak. If there is a liquid leak from the device, do not handle it with bare hands. If there is skin contact, wash immediately with soap and

water. If the liquid accidentally touches the eyes, immediately rinse the eyes with water for at least 10 minutes and seek medical help.

25. The device contains a lithium battery. At the end of the product's service life, or if the device leaks liquid, dispose of the device according to local regulations.

## **Your Warranty Includes**

### **•18 Months Online After- Sales Service**

Within 18 months, we will provide timely and effective online after- sales service after your purchase.

### **•30 Days Money Back Guarantee**

Within the first 30 days after your purchase, you can apply return for it through Amazon when you have any issue.

### **•30 Days to 18 Months**

We will replace the defective unit due to manufacturing issues with a new one within 18 months.

## Disclaimer

- A. When the product needs to be repaired or replaced, the original purchaser should show the original receipt (order ID), and the warranty will take effect.
- B. The warranty does not cover damage or product failures caused by normal wear and tear, physical abuse, improper installation, misuse, modification, or unauthorized third-party repairs.
- C. We are not responsible for any accidental or indirect damage caused by incorrect use or misuse of this product.
- D. All warranty claims are limited to repair or replacement of the defective product and at the sole discretion of GOOLOO.

## Attention



Do Not Submerge In Water



Do Not Disassemble



Do Not Drop



Avoid Extreme Temperatures



Do Not Place Near or Into Fire



Overcharge/discharge  
Protection



Fuse Protection



Against-reverse  
Plug



## Customer Service



18 Months Limited Warranty Service



Lifetime Technical Service



Feel Free to Contact Us

**fiona@gooloo.com(US Recommend)**  
**support.eu@gooloo.com(EU Recommend)**



For FAQ and More Information

**www.gooloo.com**



**1-888-886-1805**

Mon.-Fri. PST 9:00a.m.-5:00p.m.



@gooloofans



@GoolooOfficial

**GOOLOO<sup>®</sup>**

Thank You  
for Choosing Us



Made in China



SUPER CHARGE

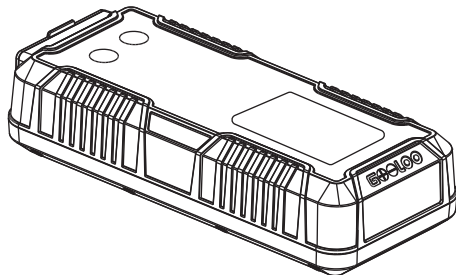


SUPERSAFE

# Benutzerhandbuch

## Starthilfe

Modell: GT4000S



SUPERSAFE™ ist eine Sicherheitsschutztechnologie von GOOLOO®

Vielen Dank, dass Sie sich für den Starthilfe von GOOLOO entschieden haben. Um eine gute Benutzererfahrung, persönliche Sicherheit und den Schutz von Eigentum zu gewährleisten, bitten wir Sie, alle Anweisungen gründlich durchzulesen, bevor Sie dieses Produkt benutzen. Bitte bewahren Sie dieses Handbuch zwecks Bezugnahme auf.

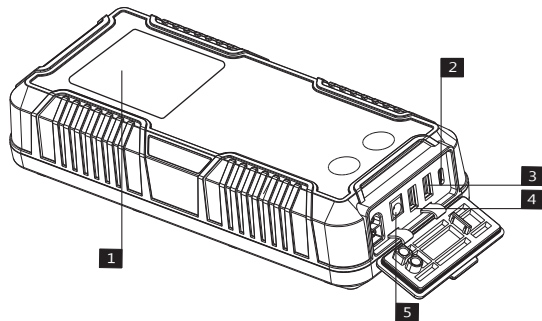
### **Zuerst aufladen!**

Während Sie das Handbuch lesen können Sie schon damit beginnen, Ihren GT4000S mit dem bereitgestellten Autoladegerät oder dem Wandladegerät aufzuladen. Bitte beachten Sie, dass der Wandadapter aus Umweltschutzgründen nicht mitgeliefert wird, aber Sie können auch mit dem Wandadapter laden, der mit Ihrem Smartphone mitgeliefert wird.

### **Warnung**

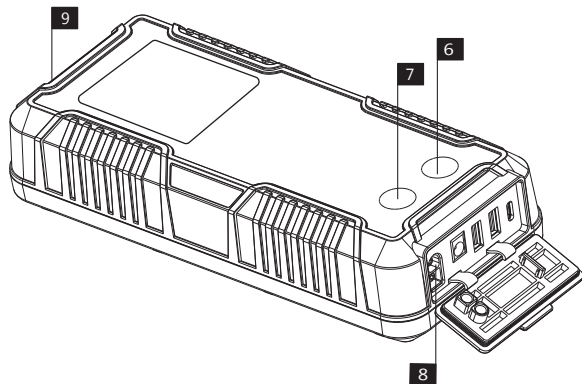
Dieses Gerät ist für ein Fahrzeug (eine Ausrüstung) mit 12V-Batterien vorgesehen. Die Verwendung für andere Batterieraten kann sich als gefährlich herausstellen. Lesen und verstehen Sie die Sicherheitsinformationen, bevor Sie die Starthilfe benutzen. Ein Versäumnis bei der Einhaltung der Sicherheitsinformationen kann die Starthilfe beschädigen und Stromschläge, Explosionen, Brände, Sachschäden und Verletzungen an Personen führen.

## Produktteile und Funktionsbeschreibung



1. Bildschirm
2. USB-C-Ein-/Ausgangsanschluss (PD100W Max)
3. USB1-Ausgangsanschluss (QC3.0, 5V/9V/12V)
4. USB2-Ausgangsanschluss (5V/2,4A)
5. DC-Ausgangsanschluss (15V/10A, Max 150W)

## Produktteile und Funktionsbeschreibung



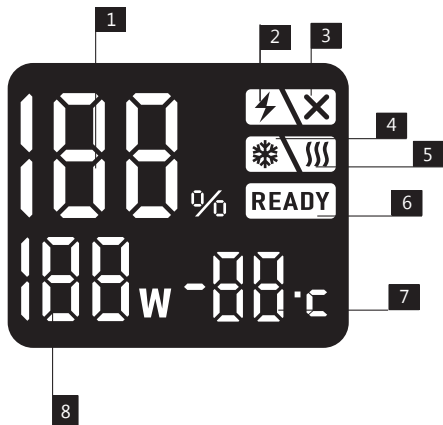
**6. Ein/Aus-Taste:** Drücken Sie sie für 1-2s, um die Starthilfe in Betrieb zu nehmen, drücken Sie sie für ungefähr 10s, um ihn auszuschalten.

**7. BOOST-Taste:** Drücken Sie sie für 1-2s, um die Ausgabe zu erzwingen, auf dem Bildschirm erscheint „READY“ („Bereit“).

**8. 12V- Batterieklemmenausgang:** Drücken Sie die BOOST-Taste NICHT, bevor Sie die Klemmen korrekt an die Fahrzeugbatterie angeschlossen haben.

**9. LED-Lampe:** Schalten Sie das Gerät zuerst ein, indem Sie die Ein/Aus-Taste für 1-2s drücken, drücken Sie dann die Ein/Aus-Taste erneut für 1-2s, um die LED-Lampe einzuschalten.

## Anweisungen auf dem Bildschirm



**1. Prozentsatz der Batterieleistung:** Prozentsatz der Batterieladung/Standby/Entladung

**2. Niedrigstrom-Modus:** Unterstützt das Aufladen von Geräten, die einen geringen Ladestrom benötigen, wie z. B. Kopfhörer, Smartwatches, usw. Drücken Sie die POWER- und BOOST-Taste gleichzeitig für 2-3 Sekunden, um diesen Modus einzuschalten.

**3. "+" und "-" Pole der Batterieklemmen vertauscht**

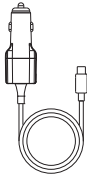
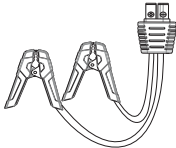
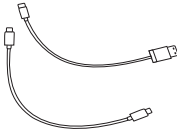
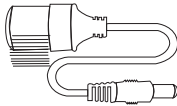
**4. Erinnerung für niedrige Batterietemperatur**

**5. Batterie-Vorwärmung:** Einzigartige Funktion von GT4000

**6. Bereit zum Starten des Fahrzeugs**

**7. Vorwärmung Temperaturanzeige:** Einzigartige Funktion von GT4000

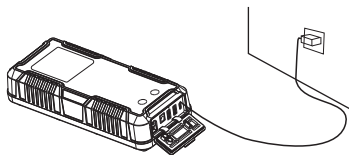
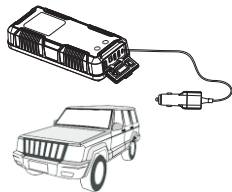
**8. Ladeleistung/Entladeleistung**

<b>USB-C IN</b> (SC100W-Autoladegeraet)	<b>12V BATTERIEKLEMME-OUT</b>	<b>USB-A/USB-C OUT</b>	<b>DC OUT</b>
			

## Unterstützt PD100W maximale Ladegeschwindigkeit (max. Ladegeschwindigkeit)

Dieses Gerät kann mit dem bereitgestellten Autoladegerät oder dem Schnellwandladegerät (**Schnellwandladegerät ist im Lieferumfang nicht enthalten**) aufgeladen werden. Nur über das Wandladegerät PD100W USB-C oder das Autoladegerät SC100W kann dieses Gerät die maximale 100W Eingangsleistung erzielen. Das Schnellwandladegerät PD100W USB-C muss separat erworben werden.

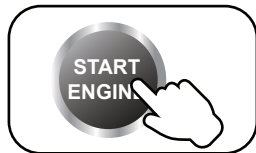
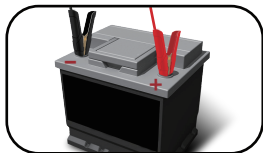




**Wie starte ich ein 12V-Fahrzeug (stellen Sie sicher, dass die Batterieleistung bei >20% ist)**

**Beachten Sie: Drücken Sie die BOOST-Taste nicht, bevor Sie die Fahrzeugbatterie korrekt angeschlossen haben.**

1. Fahrzeugbatterie anschließen    2. READY (durchgehend)    3. Fahrzeugmotor starten



## Fehlermitteilung/ Ursache/ Lösung

Fehlermitteilung	Ursache	Fehlerlösung
<b>X + Piepen</b>	Umgekehrt angeschlossen	Bitte korrigieren Sie den Anschluss zwischen den Starthilfeklemmen und den Batteriterminals
<b>READY (blinkt)+Piepen</b>	Fahrzeugbatterie ist tot	Drücken Sie für 2-3s „BOOST“, wenn das Symbol “READY” durchgehend erscheint, startet das Fahrzeug innerhalb von 30s.
<b>“1”+ Piepen</b>	Die Temperatur der Starthilfe ist zu gering oder zu hoch.	Stellen Sie die Temperatur der Starthilfe wieder auf 32 °F -113 °F .
<b>“2”+ Piepen</b>	Überstromschutz	Hören Sie auf, Ihr Fahrzeug zu starten, der Schutzmodus verschwindet nach 30s.
<b>“3”+Piepen</b>	Startet Fahrzeug mehr als 4Mal innerhalb von 10 Minuten nonstop, wechselt es in den sicheren Modus.	Hören Sie auf, Ihr Fahrzeug zu starten, der sichere Modus verschwindet nach 10 Minuten.

Wenn das Problem fortbesteht, stellen Sie die Verwendung der Starthilfe ein und setzen Sie sich mit unserem Serviceteam direkt unter [devon@gooloo.co](mailto:devon@gooloo.co) in Verbindung, wir werden unser Bestes tun, um das Problem innerhalb von 24 Stunden zu beheben.

## **15V/10A DC-Ausgangsanschluss (12-16,8V,150W Max)**

Verbinden Sie das 12V-Geräte, das von der Zigarettenanzünderbuchse gestartet werden soll (der **Zigarettenanzünderbuchsenadapter** ist im Lieferumfang nicht enthalten).

## **Einschalten/Ausschalten der LED-Taschenlampe**

Schalten Sie es ein und drücken Sie dann den Netzschalter für 1-2 Sekunden, um das LED-Licht einzuschalten. Es gibt 3 LED-Lichtmodi (Normal, Blitz, SOS, Aus), wenn Sie leicht drücken.

## **IP65-Wasserfest**

Es macht nichts aus, wenn dieses Gerät mit kleinen Spritzern in Berührung kommt, Sie müssen diese einfach nur abwischen. Spritzer im Alltag sind unproblematisch, aber vermeiden Sie es, das Gerät in Wasser einzutauchen.

## **Vorheiztechnologie (Einmalige Eigenschaft von GT4000)**

GT4000 kann in einer Umgebung von  $-40^{\circ}\text{C}$  verwendet werden und die Starttemperatur innerhalb von 100 Sekunden nach Anschluss der Fahrzeugbatterie erreichen. Die Starthilfe startet die Vorheizfunktion automatisch nach Anschluss der Fahrzeugbatterie ein oder drücken Sie die Taste **BOOST** für 1-2s in extrem kalten Umgebungen.

## Verpackungsinhalt

Nr.	Name des Teils	Menge
1	Host	1
2	Tragetasche	1
3	USB-A-zu-USB-C-Kabel	1
4	USB-C-zu-USB-C-Kabel	1
5	Starthilfekabel	1
6	SC100W Max Autoladegerät	1
7	Zigarettenanzünderbuchsenadapter	1
8	Benutzerhandbuch	1

## Technische Eigenschaften

Kapazität	88,8Wh
Startstrom	800 A
Spitzenstrom	4000 A
USB-C In/Out	PD100W Max (5V/3A, 9V/3A, 12V/3A, 15V/3A, 20V/5A); Rückwärtskompatibilität
USB1 Out	QC3.0 18W Max (5V/3A, 9V/2A, 12V/1,5A)
USB2 Out	5V/2,4A
DC Out	15V/10A (150W Max)
Betriebstemperatur	-20°C ~ 60°C / -4°F ~ 140°F
Lebensdauer	>1000 Zyklen
Vollständige Ladezeit	Bis zu 1,2 Stunden, wenn Sie das Schnellwandladegerät PD100W verwenden.

## Toxische und schädliche Substanzen

Zusammensetzung und Menge des giftigen oder schädlichen Stoffes in diesem Produkt

Pb	Hg	Cd	Cr(Vi)	PBB	PBDE
0	0	0	0	0	0

0: Zeigt an, dass der Gehalt an Schadstoffen in allen homogenen Materialien unter dem vorgeschriebenen MCV-Grenzwert liegt (Standard 2002/95/EC/RoHs)

## FAQ

### Frage 1: Welche Betriebstemperatur hat dieses Gerät und wie wird es gelagert?

A: Bei diesem Gerät handelt es sich um eine Lithium-Polymer-Batterie, die Betriebstemperatur liegt bei  $-20-60^{\circ}\text{C}$  /  $-4-140^{\circ}\text{F}$ . Wenn die Umgebungstemperatur höher ist als  $60^{\circ}\text{C}/140^{\circ}\text{F}$ , kann die Innenkonstruktion der Batteriezellen beschädigt werden, sie kann anschwellen und unsicher werden. Lagern Sie das Gerät daher nicht in Fahrzeugen, die bei heißen Wetterbedingungen für längere Zeit abgestellt werden.

**Frage 2: Wie starte ich ein Fahrzeug mit Hilfe dieses Geräts?**

A: Bitte beziehen Sie sich auf die Anweisungen über "Wie starte ich ein 12V-Fahrzeug".

**Frage 3: Woher weiß ich, ob dieses Gerät korrekt an das Fahrzeug angeschlossen ist?**

A: Wenn nach Anschluss der Batterieklemmen an die Fahrzeugbatterie dauerhaft **READY** auf dem Bildschirm erscheint, so bedeutet dies, dass die Klemmen korrekt angeschlossen wurden, während das Erscheinen von **X** auf dem Bildschirm darauf hinweist, dass sie umgekehrt angeschlossen wurden.

**Frage 4: Was sollte ich tun, wenn dieses Gerät ein Fahrzeug nicht starten kann?**

A: Laden Sie dieses Gerät vollständig auf und versuchen Sie, die „BOOST“-Taste zu drücken, nachdem Sie die Fahrzeugbatterie korrekt angeschlossen haben. **BEREIT** (durchgehend) erscheint auf dem Bildschirm und starten Sie das Fahrzeug innerhalb von 30 Sekunden. Wenn es dann immer noch nicht funktioniert, kontaktieren Sie uns unter: [devon@gooloo.co](mailto:devon@gooloo.co) (Fügen Sie Ihre Bestell-ID bei).

**Frage 5: Was soll ich tun, wenn sich das Gerät nicht aufladen lässt?**

A: Laden Sie es über eine ganze Nacht mit einem USB-C-Kabel und einem Wandladegerät. Wenn es immer noch nicht funktioniert, setzen Sie sich mit uns über [devon@gooloo.co](mailto:devon@gooloo.co) in Verbindung (Geben Sie Ihre Auftrags-ID an).

**Frage 6: Was soll ich tun, wenn dieses Gerät andere Geräte nicht aufladen kann?**

A: Versuchen Sie, das Gerät mit einem anderen Ladekabel aufzuladen. Wenn es funktioniert, was bedeutet, dass das von uns bereitgestellte Ladekabel defekt ist, stellen wir Ihnen ein neues zur Verfügung. Wenn es immer noch nicht funktioniert, senden Sie uns bitte eine E-Mail an: [devon@gooloo.co](mailto:devon@gooloo.co) (Fügen Sie Ihre Bestell-ID an).

**Frage 7: Wie schaltet man das Gerät aus?**

A: Das Gerät schaltet sich automatisch nach 30 Sekunden aus, wenn es nicht benutzt wird. Oder Sie können die POWER-Taste etwa 10 Sekunden lang drücken, um das Herunterfahren zu erzwingen.

**Frage 8: Kann dieses Gerät andere Geräte aufladen, während es geladen wird?**

A: Ja

**Frage 9: Kann dieses Produkt andere Geräte aufladen, während es ein Fahrzeug startet?**

A: Nein.

**Frage 10: Wie oft muss das Gerät aufgeladen werden?**

A: Am besten ist es, ihn alle 3 Monate aufzuladen.

**Frage 11: Warum schaltet es sich nach 30 Sekunden ab, wenn andere Geräte geladen werden?**

A: Dieses Gerät kann sich beim Laden von Geräten, die einen geringen Ladestrom benötigen, wie z. B. Kopfhörer, Smartwatches usw., automatisch abschalten, da das Gerät eine Mindeststrombegrenzung (200 mA) hat; verwenden Sie also bitte den Niedrigstrommodus, wenn Sie mit einem solchen Problem konfrontiert sind.



## **Warnung**

1. Bitte lesen Sie dieses Benutzerhandbuch gründlich durch, bevor Sie diese Maschine verwenden.
2. Bitte seien Sie vorsichtig, wenn Sie diese Maschine verwenden. Wenn Sie die Anweisungen nicht befolgen, könnten Sie sich selbst verletzen oder die Ausrüstung oder die Fahrzeugbatterie beschädigen.
3. Lassen Sie das Gerät nicht von Personen bedienen, die nicht über die erforderlichen Kenntnisse und Fähigkeiten verfügen, ohne sie zu beaufsichtigen.
4. Verwenden Sie dieses Gerät nicht wie ein Spielzeug. Halten Sie von Kindern fern, um Unfälle zu vermeiden.
5. Dieses Gerät funktioniert für Fahrzeuge (Ausrüstung) mit einer 12V-Batterie, es funktioniert nicht für Fahrzeuge mit Nicht-12V-Batterie. Die Verwendung mit anderen Maschinen, wie z. B. Flugzeugen und Schiffen ist verboten.
6. Verwenden Sie dieses Gerät nicht, wenn ein Kabel, eine Klemme oder eine Leitung beschädigt sind oder wenn sich dieses Gerät überhitzt hat, angeschwollen ist oder Flüssigkeit verliert.
7. Verwenden Sie es nicht als Fahrzeugbatterie oder Batterieladegerät.

8. Verwenden Sie dieses Gerät nicht, um ein Fahrzeug zu starten, während die interne Batterie aufgeladen wird.

9. Verwenden Sie nur das mitgelieferte Starterhilfe-Kabel, um das Fahrzeug zu starten und das qualifizierte Ladegerät, um diese Einheit aufzuladen.

10. Entladen Sie das Gerät nicht über Gebühr (lassen Sie die Batterie nicht vollkommen leer laufen), laden Sie es regelmäßig auf, vorzugsweise alle 3 Monate.

11. Stellen Sie sicher, dass der blaue Stecker des Starthilfekabels vollständig in den Batterieklemmenanschluss eingesteckt ist, da andernfalls der blaue Stecker schmelzen könnte.

12. Stellen Sie vor der Inbetriebnahme sicher, dass die Batterieklemmen sauber sind und vergewissern Sie sich, dass die Batterieklemmen korrekt angeschlossen sind. Wenn die Batterieklemmen auf dem Fahrzeug verschmutzt oder korrodiert sind, wird die Ausgangsleistung des Geräts abnehmen.

13. Starten Sie das Fahrzeug innerhalb von 10 Minuten nicht länger als 4-mal hintereinander. Wenn der Motor innerhalb von 3 Sekunden nach dem ersten Start nicht erfolgreich startet, hören Sie auf zu kurbeln und warten Sie mindestens 30 Sekunden, bevor Sie das Fahrzeug erneut starten.

14. Schließen Sie die Klemmen der Starthilfe nicht umgekehrt an die Batterie an, nachdem Sie die „BOOST“-Taste gedrückt haben, um einen Unfall zu vermeiden.
15. Verwenden Sie dieses Gerät, um das Fahrzeug zu starten, wenn die Batterieleistung bei über 20% liegt.
16. Laden Sie dieses Produkt nicht direkt nach dem Start des Fahrzeugs auf, bitte lassen Sie es für 30 Minuten abkühlen, bevor Sie es erneut aufladen.
17. Lassen Sie das Produkt nicht in Wasser eintauchen.
18. Betreiben Sie das Produkt nicht in einer explosiven Umgebung, wie z. B. ein Ort, mit brennbaren Flüssigkeiten, Gasen oder Staub.
19. Modifizieren Sie diese Maschine nicht und bauen Sie sie nicht auseinander. Nur Kundendienst-Techniker können diese Ausrüstung reparieren.
20. Setzen Sie das Produkt keiner extremen Hitze oder Feuer aus.
21. Lassen Sie das Gerät nicht fallen und drücken Sie es nicht. Wenn das Gerät hart getroffen wird oder auf eine andere Weise beschädigt wird, sollte es von einem qualifizierten Batterie-Techniker in Augenschein genommen werden.
22. Lagern Sie das Gerät nicht an Orten, an denen die Temperatur  $60^{\circ}\text{C}/140^{\circ}\text{F}$  überschreiten kann.

23. Laden Sie nur bei einer Umgebungstemperatur von  $-10\sim 45^{\circ}\text{C}/14\sim 113^{\circ}\text{F}$ .

24. Unter extremen Bedingungen kann die Batterie auslaufen. Wenn ein Leck am Gerät vorliegt, fassen Sie es nicht mit blanken Händen an. Wenn es zu einem Hautkontakt kommt, waschen Sie die Hände sofort mit Seife und Wasser ab. Wenn die Flüssigkeit versehentlich mit den Augen in Kontakt kommt, spülen Sie Augen sofort für mindestens 10 Minuten aus und suchen Sie einen Arzt auf.

Das Gerät enthält eine Lithium-Batterie. Entsorgen Sie das Gerät am Ende der Lebensdauer des Produkts oder wenn das Gerät Flüssigkeit verliert gemäß den lokalen Bestimmungen.

## **Ihre Garantie umfasst**

### **• 18 Monate Online-Kundendienst**

Innerhalb von 18 Monaten nach dem Kauf bieten wir Ihnen einen pünktlichen und effektiven Online-Kundendienst.

### **• 30 Tage Geld-zurück-Garantie**

Innerhalb der ersten 30 Tage nach dem Kauf können Sie die Rückgabe über Amazon beantragen, wenn Sie ein Problem haben.

- **30 Tage bis 18 Monate**

Wir werden das defekte Gerät aufgrund von Herstellungsproblemen innerhalb von 18 Monaten durch ein neues ersetzen

## **Haftungsausschluss**

A. Wenn das Produkt repariert oder ersetzt werden muss, sollte der ursprüngliche Käufer den Originalbeleg (Bestellnummer) vorlegen, damit die Garantie in Kraft treten kann.

B. Die Garantie deckt keine Schäden oder Produktausfälle ab, die durch normalen Verschleiß, physischen Missbrauch, unsachgemäße Installation, Missbrauch, Modifikation oder nicht autorisierte Reparaturen durch Dritte verursacht wurden.

C. Wir haften nicht für zufällige oder indirekte Schäden, die durch unsachgemäßen Gebrauch oder Missbrauch dieses Produkts entstehen.

D. Alle Garantieansprüche beschränken sich auf die Reparatur oder den Ersatz des defekten Produkts und liegen im alleinigen Ermessen von GOOLOO.

## **Achtung**



Nicht in Wasser tauchen



Nicht auseinanderbauen



Nicht fallen lassen



Vermeiden Sie extreme Temperaturen



Nicht in die Nähe oder ins Feuer stellen



Überladung/Entladung  
Schutz



Sicherungsschutz



Gegen-Rückwärts  
Stecker

## Kundenbetreuung



18 Monate eingeschränkte Garantie



Lebenslanger technischer Service



Kontaktieren Sie uns bitte  
[support.eu@gooloo.com](mailto:support.eu@gooloo.com)(empfehlen)



Für FAQ und weitere Informationen  
[www.gooloo.com](http://www.gooloo.com)



**1-888-886-1805**  
**Mo.-Fr. PST 9:00 - 17:00 Uhr**



@gooloofans



@GoolooOfficial

A large, black, stylized version of the GOOLOO logo, centered on the page. The 'O' is stylized with a vertical line through its center, and a registered trademark symbol (®) is positioned at the top right.

Danke, dass Sie sich für  
uns entschieden haben



Hergestellt in China



**GOOLOO**<sup>®</sup>  
ENRICHISSEZ VOTRE VIE DE CONDUITE



SUPER CHARGE

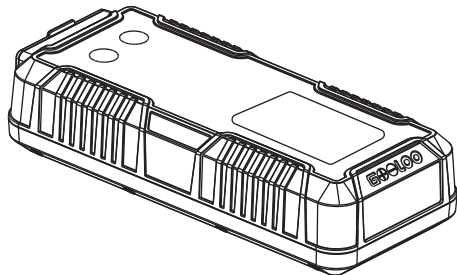


SUPERSAFE

# Manuel d'utilisation

## Aide au démarrage

### Modèle: GT4000S



**TURBO**  
SERIES **4000A**  
AIDE AU DÉMARRAGE



SUPERSAFE<sup>™</sup> est une technologie de protection de GOOLOO<sup>®</sup>

Merci d'avoir choisi le booster de batterie de voiture gooloo. Pour garantir une bonne expérience utilisateur, la sécurité personnelle et la sécurité des biens, veuillez lire attentivement toutes les instructions avant d'utiliser ce produit, veuillez conserver ce manuel pour référence.

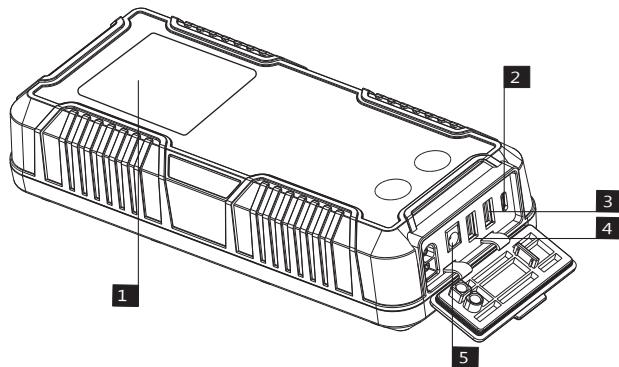
### **Chargez d'abord l'appareil !**

Après avoir lu le manuel, vous pouvez commencer à charger votre GT4000S avec le chargeur de voiture fourni ou un chargeur mural. Veuillez noter que l'adaptateur mural n'est pas fourni pour protéger l'environnement, mais vous pouvez le charger avec l'adaptateur mural fourni avec votre téléphone intelligent.

### **Avertissement**

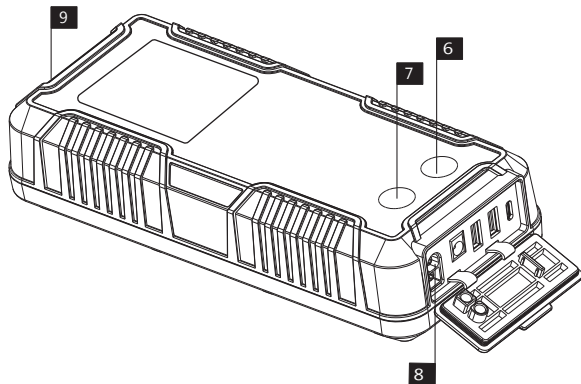
Cette unité est destinée aux véhicules (équipements) équipés de piles 12V. Il peut être dangereux s'il est utilisé avec d'autres types de piles. Lisez et comprenez les informations de sécurité avant d'utiliser le booster de batterie de voiture. Le non-respect des consignes de sécurité peut endommager le booster de batterie de voiture, et peut également entraîner des chocs électriques, des explosions, des incendies, des dommages matériels et des blessures.

## Description des pièces et des fonctions du produit



1. Ecran d'affichage
2. Port d'entrée/sortie USB-C (PD100W Max)
3. Port de sortie USB1 (QC3.0, 5V/9V/12V)
4. Port de sortie USB2 (5V/2,4 A)
5. Port de sortie USB1 (5V/10A, Max 150W)

## Description des pièces et des fonctions du produit



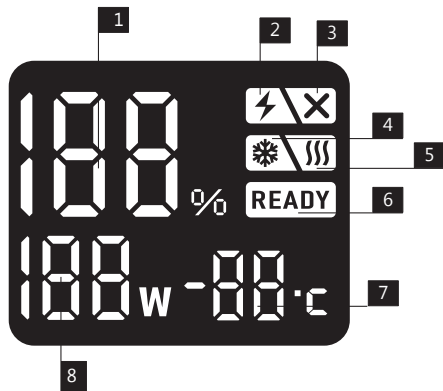
**6. Bouton d'alimentation:** Appuyez sur 1-2s pour allumer le booster de batterie de voiture, appuyez sur environ 10s pour forcer l'arrêt.

**7. Bouton BOOST:** Appuyez sur 1-2s pour forcer la sortie, et READY sera affiché sur l'écran.

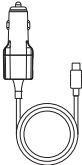
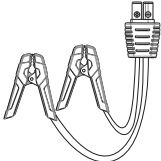
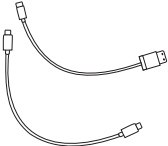
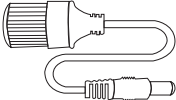
**8. Sortie des pinces de batterie 12V:** N'appuyez PAS sur le bouton BOOST avant d'avoir connecté correctement les pinces à la batterie du véhicule.

**9. Voyant LED:** Allumez d'abord l'appareil en appuyant sur le bouton d'alimentation pendant 1 à 2 secondes, puis appuyez à nouveau sur le bouton d'alimentation pendant 1 à 2 secondes pour allumer le voyant LED.

## Instructions relatives à l'écran d'affichage

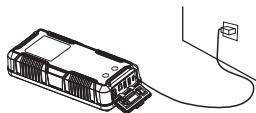
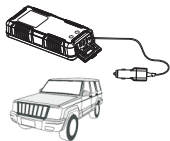


- 1. Pourcentage de puissance de la batterie:** Pourcentage de charge/veille/décharge de la batterie
- 2. Mode économique:** Permet de charger les appareils qui ont besoin d'un courant de charge faible, comme les écouteurs, les montres intelligentes, etc. Appuyez simultanément sur les boutons POWER et BOOST pendant 2-3 secondes pour activer ce mode.
- 3. Les pôles "+" et "-" des pinces à piles sont inversés.**
- 4. Rappel de température basse de la batterie**
- 5. Préchauffage de la batterie:** Fonction unique du GT4000
- 6. Ready (Prêt) pour démarrer le véhicule**
- 7. Affichage de la température de préchauffage:** Fonction unique du GT4000
- 8. Puissance de charge/décharge**

<b>ENTRÉE USB-C</b> (Chargeur de voiture SC100W)	<b>PINCE DE SORTIE DE LA BATTERIE 12V</b>	<b>SORTIE USB-A/USB-C</b>	<b>SORTIE CC</b>
			

## Prise en charge de la vitesse de charge max PD100W

Cette unité peut être chargée avec le chargeur de voiture fourni ou un chargeur mural rapide (**Chargeur mural rapide non inclus**). Ce n'est que via le chargeur mural PD100W USB-C ou le chargeur de voiture SC100W que cet appareil peut atteindre la fonction d'entrée maximale de 100W. Le chargeur mural rapide PD100W USB-C doit être acheté séparément.



## Comment démarrer un véhicule 12V (Assurez-vous que la puissance de la batterie est >20%)

**Remarque : N'appuyez pas sur le bouton BOOST avant d'avoir connecté correctement la batterie du véhicule.**

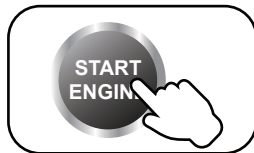
1. Connectez la batterie du véhicule



2. READY (Solide)



3. Démarrez le moteur du véhicule



## Message d'erreur / Cause/ Solution

Message d'erreur	Cause	Solution aux erreurs
<b>X</b> +Signal sonore	Connexion inversée	Veuillez corriger la connexion entre les pinces de démarrage et les bornes de la batterie
<b>PRÊT(clignote)+Signal sonore</b>	Batterie du véhicule à plat	Appuyez sur « BOOST » pendant 2-3s, lorsque l'icône « READY » est visible, démarrez le véhicule dans les 30s.
<b>"1"</b> +Signal sonore	La température de le booster de batterie de voiture est trop basse ou trop élevée.	Ramenez la température de le booster de batterie de voiture à 0°C -45°C.
<b>"2"</b> +Signal sonore	Protection contre les surintensités	Arrêtez de démarrer votre véhicule, le mode de protection disparaîtra après 30 secondes.
<b>"3"</b> +Signal sonore	Si le véhicule ne s'arrête pas de démarrer plus de 4 fois en 10 minutes, il passe en mode sans échec.	Arrêtez de démarrer votre véhicule, le mode sécurisé disparaîtra après 10 minutes.

Si le problème persiste, arrêtez d'utiliser le booster de batterie de voiture et contactez directement notre équipe de service à l'adresse [devon@gooloo.co](mailto:devon@gooloo.co), nous ferons de notre mieux pour résoudre le problème dans les 24 heures.



## **Sortie CC 15V/10A (12-16, 8 V, 150W Max)**

Connectez les appareils 12V qui doivent être alimentés par la prise allume-cigare (**l'Adaptateur pour prise allume-cigare est inclus**).

## **Comment allumer/éteindre la lampe de poche LED**

Allumez la lampe, puis appuyez sur le bouton d'alimentation pendant 1-2s pour allumer la lumière LED. Il y a 3 modes de lumière LED (normal, clignotant, SOS, Off (arrêt)) si vous appuyez légèrement.

## **IP65 résistant à l'eau**

Peu importe que cet appareil soit touché par de petites éclaboussures, il suffit de l'essuyer. Il peut empêcher les éclaboussures d'eau dans votre vie quotidienne, mais il n'est pas autorisé à être immergé dans l'eau.

## **Technologie de préchauffage (Caractéristiques uniques de GT4000)**

Le GT4000 peut être utilisé dans un environnement de  $-40^{\circ}\text{C}$  et atteindre la température de démarrage dans les 100 secondes suivant la connexion de la batterie du véhicule. Le booster de batterie de voiture de secours active automatiquement la fonction de préchauffage après avoir connecté la batterie du véhicule ou après avoir appuyé sur le bouton **BOOST** pendant 1 à 2 secondes dans un environnement extrêmement froid.

## Contenu de l'emballage

#	Nom de la pièce	Quantité
1	Hôte	1
2	Sac de transport	1
3	Câble USB-A vers USB-C	1
4	Câble USB-C vers USB-C	1
5	Câble de démarrage	1
6	Chargeur de voiture SC100W Max	1
7	Adaptateur pour prise allume-cigare	1
8	Manuel d'utilisation	1

## Spécifications techniques

Capacité	88,8Wh
Courant de démarrage	800 A
Courant maximal	4000 A
Entrée/Sortie USB-C	PD100W Max (5V/3A, 9V/3A, 12V/3A, 15V/3A, 20V/5A); Rétrocompatibilité
Sortie USB1	QC3.0 18W Max (5V/3A, 9V/2A, 12V/1,5A)
Sortie USB2	5V/2,4A
SORTIE CC	15V/10A (150W Max)
Température de fonctionnement	-20°C ~ 60°C / -4°F ~ 140°F
Durée de vie	>1000 Cycles
Temps de charge complet	Environ 1,2 heures si vous utilisez le chargeur mural rapide PD100W

## Substances toxiques et nocives

Composition et quantité de substances toxiques ou nocives dans ce produit					
Pb	Hg	Cd	Cr(Vi)	PBB	PBDE
0	0	0	0	0	0
0: Indique que la teneur en substances nocives de tous les matériaux homogènes est inférieure à la limite prescrite pour les VCM (norme 2002/95/CE/RoHs).					

## Questions Fréquentes

**Q1 : Quelle est la température de fonctionnement de cet appareil et comment la conserver ?**

R : Cette unité est une batterie au lithium polymère, la température de fonctionnement est de -20-60°C/ -4-140°F. Si la température ambiante est supérieure à 60°C/140°F, la construction interne des cellules de la batterie peut être endommagée, elle peut gonfler et devenir dangereuse. Ne stockez donc pas l'appareil dans un véhicule stationné pendant de longues périodes par temps chaud.

**Q2 : Comment démarrer un véhicule avec cette unité ?**

R : Veuillez vous référer aux instructions sur « Comment démarrer un véhicule 12V ».

**Q3 : Comment savoir si cette unité est correctement connectée au véhicule ?**

R : Avec les pinces de la batterie connectées à la batterie du véhicule, si le message **READY(Solid)** apparaît sur l'écran, cela signifie que les pinces sont correctement connectées, tandis que si **X** apparaît sur l'écran, cela signifie qu'elles sont connectées de manière inversée.

**Q4 : Que dois-je faire si cet appareil ne peut pas démarrer un véhicule ?**

R : Rechargez complètement cet appareil, et essayez d'appuyer sur le bouton "BOOST" après avoir connecté correctement la batterie du véhicule ; **PRÊT** (solide) apparaîtra sur l'écran, puis démarrez le véhicule dans les 30s. S'il ne fonctionne toujours pas, contactez-nous à : [devon@gooloo.co](mailto:devon@gooloo.co) ( Joignez votre identifiant de commande)

**Q5 : Que dois-je faire si l'appareil ne peut pas se recharger?**

R : Chargez-le avec un câble USB-C et un chargeur mural pendant toute une nuit. Si cela ne fonctionne toujours pas, contactez-nous à l'adresse suivante : [devon@gooloo.co](mailto:devon@gooloo.co) (joignez votre numéro de commande).

**Q6 : Que dois-je faire si cet appareil ne peut pas charger d'autres appareils ?**

R : Essayez de charger l'appareil avec un autre câble de charge ; si cela fonctionne (ce qui signifie que le câble de charge que nous avons fourni est défectueux), nous vous en fournirons un nouveau ; si cela ne fonctionne toujours pas, veuillez nous envoyer un e-mail à : [devon@gooloo.co](mailto:devon@gooloo.co) (joindre votre identifiant de commande).

**Q7 : Comment éteindre cet appareil ?**

R : Cet appareil s'éteint automatiquement au bout de 30 secondes lorsqu'il n'est pas utilisé. Ou vous pouvez appuyer sur le bouton POWER pendant environ 10s pour forcer l'arrêt.

**Q8 : Cet appareil peut-il charger d'autres appareils pendant qu'il est en charge ?**

R : Oui

**Q9 : Ce produit peut-il charger d'autres appareils pendant le démarrage d'un véhicule ?**

R : Non.

**Q10 : À quelle fréquence cet appareil doit-il être rechargé ?**

R : Il est préférable de le recharger tous les 3 mois.

**Q11 : Pourquoi l'appareil s'éteint-il au bout de 30 secondes lorsque vous chargez d'autres appareils ?**

R : Cet appareil peut s'éteindre automatiquement lors de la charge d'appareils nécessitant un faible courant de charge, tels que des écouteurs, une montre intelligente, etc. Étant donné qu'il existe une limite du courant de charge minimum (200mA) sur cet appareil, veuillez utiliser le mode courant faible si vous rencontrez ce problème.

## **Avertissement**

1. Veuillez lire attentivement ce manuel d'utilisation avant d'utiliser cette machine.
2. Veuillez être prudent lorsque vous utilisez cette machine. En cas de non-respect des instructions, vous risquez de vous blesser ou d'endommager l'équipement ou la batterie du véhicule.
3. Ne permettez pas aux personnes n'ayant pas les connaissances ou les capacités adéquates d'utiliser l'appareil sans supervision.
4. N'utilisez pas cet appareil comme un jouet. Gardez-le hors de portée des enfants pour éviter tout accident.
5. Cette unité fonctionne pour les véhicules (équipements) avec une batterie de 12V, mais pas pour les véhicules avec une batterie de moins de 12V. Il est interdit de l'utiliser dans d'autres machines, comme les avions et les bateaux.
6. N'utilisez pas cet appareil si un câble, une pince ou un cordon a été endommagé ou si l'appareil a subi une surchauffe, un gonflement ou une fuite de liquide.
7. Ne pas l'utiliser comme une batterie de véhicule ou un chargeur de batterie.
8. N'utilisez pas l'appareil pour démarrer un véhicule pendant la charge de la batterie interne.

9. Utilisez uniquement le câble de démarrage fourni pour faire démarrer le véhicule et le chargeur qualifié pour charger cet appareil.
10. Ne déchargez pas trop l'appareil (ne laissez pas la batterie se vider), chargez-le régulièrement, de préférence tous les 3 mois.
11. Assurez-vous que la fiche bleue du câble de démarrage est branchée à fond dans le port de sortie des pinces de la batterie, sinon la fiche bleue risque de fondre.
12. Assurez-vous que les bornes de la batterie sont propres avant de démarrer, et que les pinces de la batterie sont bien connectées. Si les bornes de la batterie du véhicule sont sales ou corrodées, la puissance de sortie de l'appareil diminuera.
13. Ne pas démarrer le véhicule en continu plus de 4 fois en 10 minutes. Si le moteur ne réussit pas à démarrer dans les 3s qui suivent le premier démarrage, arrêtez le démarrage et attendez au moins 30s pour redémarrer le véhicule.
14. Ne connectez pas les pinces du démarreur à la batterie de manière inversée après avoir appuyé sur le bouton "BOOST" pour éviter tout accident.
15. Utilisez cette unité pour démarrer le véhicule lorsque la puissance de la batterie est supérieure à 20 %.



16. Ne rechargez pas ce produit immédiatement après le démarrage du véhicule, laissez-le refroidir pendant 30 minutes avant de le recharger.
17. Ne laissez pas le produit être immergé dans l'eau.
18. N'utilisez pas ce produit dans un environnement explosif, tel qu'un endroit où se trouvent des liquides, des gaz ou des poussières inflammables.
19. Ne modifiez pas et ne démontez pas cette machine. Seuls les techniciens de maintenance peuvent réparer cet équipement.
20. N'exposez pas le produit à une chaleur extrême ou au feu.
21. Ne laissez pas tomber l'appareil et ne le serrez pas. Si l'appareil subit un choc violent ou est endommagé de toute autre manière, il doit être inspecté par un technicien qualifié en batteries.
22. Ne pas stocker dans des endroits où la température peut dépasser 60°C/140°F.
23. Chargez uniquement à une température ambiante de -10~45°C/14~113°F.
24. Dans des conditions extrêmes, la batterie peut présenter des fuites. Si l'appareil présente une fuite de liquide, ne le manipulez pas à mains nues. En cas de contact avec la peau, lavez-vous immédiatement à l'eau et au savon. Si le liquide entre accidentellement en contact avec les yeux, rincez immédiatement les yeux à l'eau pendant au moins 10 minutes et consultez un médecin.

L'appareil contient une batterie au lithium. A la fin de la durée de vie du produit, ou en cas de fuite de liquide, éliminez l'appareil conformément aux réglementations locales

## **Votre garantie comprend**

- **18 mois de service après-vente en ligne**

Dans les 18 mois, nous vous fournissons un service après-vente en ligne rapide et efficace après votre achat.

- **Garantie de remboursement de 30 jours**

En cas de problème dans les 30 premiers jours suivant votre achat, vous pouvez demander à retourner le produit via Amazon.

- **30 jours à 18 mois**

Nous remplacerons l'appareil défectueux en raison de problèmes de fabrication par un nouvel appareil dans les 18 mois.

## Clause de non-responsabilité

- A. Lorsque le produit doit être réparé ou remplacé, l'acheteur d'origine doit présenter le reçu original (identifiant de commande), et la garantie prendra effet.
- B. La garantie ne couvre pas les dommages ou les défaillances du produit causés par une usure normale, un abus physique, une installation incorrecte, une mauvaise utilisation, une modification ou des réparations non autorisées par un tiers.
- C. Nous ne sommes pas responsables de tout dommage accidentel ou indirect causé par une mauvaise utilisation de ce produit.
- D. Toutes les réclamations au titre de la garantie sont limitées à la réparation ou au remplacement du produit défectueux et à la seule discrétion de GOOLOO.

## **Attention**



Ne pas immerger dans l'eau



Ne pas démonter



Ne pas laisser tomber



Éviter les températures extrêmes



Ne pas placer à proximité ou dans le feu



Protection  
Surcharge/décharge



Protection par fusible



Contre l'inversion  
de fiches

## Service client



Service de garantie limitée de 18 mois



@gooloofans



Service technique à vie



@GoolooOfficial



N'hésitez pas à nous contacter  
[support.eu@gooloo.com](mailto:support.eu@gooloo.com)(recommandé)



Pour les questions fréquentes et plus d'informations  
[www.gooloo.com](http://www.gooloo.com)



**1-888-886-1805**  
**Mo.-Fr. PST 9:00 - 17:00 Uhr**

A large, black, stylized version of the GOOLOO logo, centered on the page. The 'O' is stylized with a vertical line through its center.

Merci de nous  
avoir choisis



Fabriqué en Chine

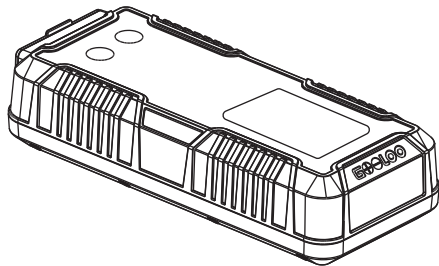


SUPER CHARGE



SUPERSAFE

**Manual de instrucciones**  
**Arrancador de batería**  
**Modelo: GT4000S**



**4000A**  
ARRANCADOR DE BATERÍA



SUPERSAFE<sup>™</sup> es una tecnología de protección de seguridad de GOOLOO<sup>®</sup>

Gracias por elegir el arrancador de batería de Gooloo. Para garantizar una buena experiencia, su seguridad personal y la seguridad de su propiedad, lea atentamente todas las instrucciones antes de usar este producto. Conserve este manual para consulta.

## ¡Primero cárguela!

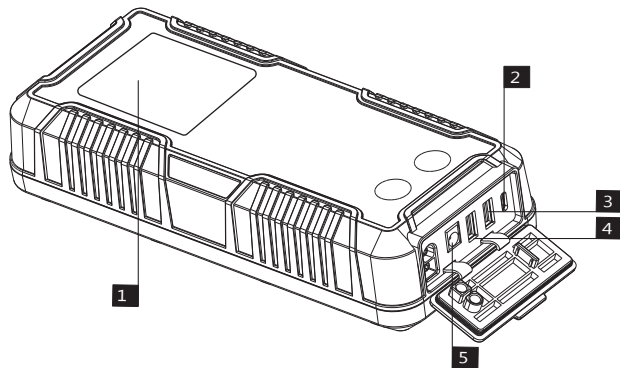
Mientras lee el manual, puede comenzar con la carga de su GT4000S con el cargador de automóvil suministrado o con un cargador de pared. Tenga en cuenta que no se incluye el adaptador de pared con el fin de proteger el medioambiente, pero puede utilizar el adaptador de pared de su teléfono inteligente para la carga.

## Advertencia

Esta unidad es para vehículos (equipos) con baterías de 12V. Su uso con otro tipo de baterías puede ser peligroso. Lea y comprenda la información de seguridad antes de usar. No seguir la información de seguridad puede dañar el arrancador y también provocar descargas eléctricas, explosiones, incendio, daños a la propiedad y lesiones.

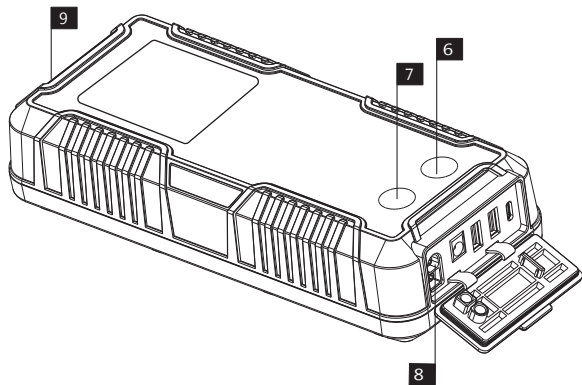


## Piezas del producto y descripción de las funciones



1. Pantalla
2. Puerto de entrada/salida USB-C (PD100W Máx.)
3. Puerto de salida USB1 (QC3.0, 5V/9V/12V)
4. Puerto de salida USB2 (5V/2,4A)
5. Puerto de salida de CC (15V/10A, Máx. 150W)

## Product Parts and Functions Description



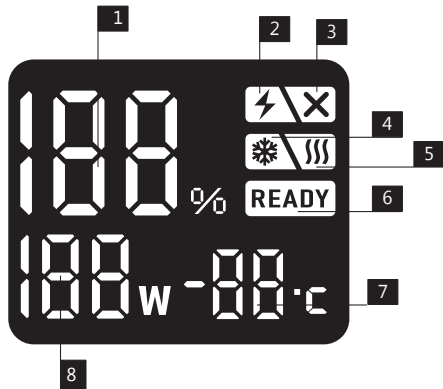
**6. Tecla de encendido:** Presione durante 1 o 2 segundos para encender el arrancador, y presione alrededor de 10 segundos para forzar el apagado.

**7. Tecla REFUERZO:** Presione durante 1 o 2 segundos para forzar la salida; en pantalla se visualizará LISTO (READY).

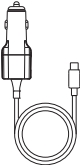
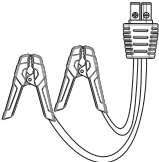
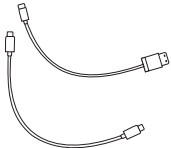
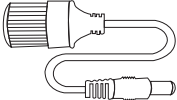
**8. Salida de las pinzas de la batería de 12V:** NO presione la tecla REFUERZO antes de conectar las pinzas correctamente a la batería del vehículo.

**9. Luz de LED:** Encienda primero la unidad presionando la tecla de encendido durante 1 o 2 segundos. Luego, presione nuevamente la tecla de encendido durante 1 o 2 segundos para encender la luz de LED.

## Instrucciones de la pantalla

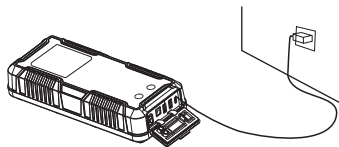
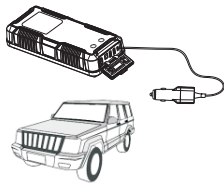


- 1. Porcentaje de alimentación de la batería:** Porcentaje de carga/en espera/descarga de la batería
- 2. Modo de corriente baja:** Admite la carga de dispositivos que necesitan una corriente de carga baja, como auriculares, relojes inteligentes, etc. Presione las teclas ENCENDIDO y REFUERZO al mismo tiempo durante 2 o 3 segundos para activar este modo.
- 3. Polos "+" y "-" de los bornes de la batería invertidos**
- 4. Recordatorio de baja temperatura de la batería**
- 5. Precalentamiento de la batería:** *Función única del GT4000*
- 6. Listo para arrancar el vehículo**
- 7. Visualización de la temperatura de precalentamiento:** *Función única del GT4000*
- 8. Cargar batería/Descargar batería**

<b>ENTRADA USB-C</b> (Cargador de automóvil de SC100W)	<b>SALIDA DE LAS PINZAS                      DE LA BATERÍA DE 12V</b>	<b>SALIDA USB-A/USB-C</b>	<b>SALIDA CC</b>
			

## Admite carga de velocidad máxima PD100W

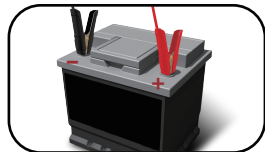
Esta unidad se puede cargar con el cargador de automóvil suministrado o con un cargador de pared de carga rápida (**Cargador de pared de carga rápida no incluido**). Esta unidad solo puede lograr la función de entrada máxima de 100W mediante el cargador de pared USB-C PD100W o el cargador de automóvil SC100W. Debe adquirir el cargador de pared de carga rápida USB-C PD100W en forma independiente.



## Cómo arrancar un vehículo de 12V (asegúrese de que la carga de la batería sea >20%)

**Nota:** NO presione la tecla REFUERZO antes de conectar correctamente la batería del vehículo.

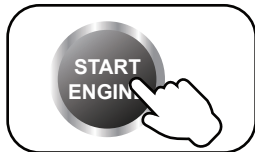
1. Conecte la batería del vehículo.



2. LISTO (sólido)



3. Ponga en marcha el motor del vehículo.



## Mensaje de error/ Causa/ Solución

Mensaje de error	Causa	Solución del error
<b>X</b> +sonido de bip	Conexión invertida	Corrija la conexión entre las pinzas del arrancador y los terminales de la batería.
<b>LISTO (parpadeo)+ Sonido de bip</b>	La batería del vehículo está muerta.	Presione "REFUERZO" durante 2 o 3 segundos; cuando el ícono "LISTO" esté sólido, arranque el vehículo en un lapso de 30 segundos.
<b>"1"</b> + sonido de bip	La temperatura del arrancador de batería es muy baja o muy alta.	Restablezca la temperatura del arrancador entre 32°F y 113°F.
<b>"2"</b> + sonido de bip	Protección ante sobrecorriente	Deje de poner en marcha su vehículo; el modo de protección desaparecerá pasados 30 segundos.
<b>"3"</b> + sonido de bip	Si el vehículo se pone en marcha más de 4 veces seguidas dentro de los 10 minutos, ingresa al modo seguro.	Deje de poner en marcha su vehículo; el modo seguro desaparecerá pasados 10 minutos.

Si el problema persiste, deje de usar el arrancador y comuníquese con nuestro equipo de servicio técnico directamente a [devon@gooloo.co](mailto:devon@gooloo.co). Haremos todo lo que esté a nuestro alcance para resolver el problema dentro de las 24 horas.

## **Salida CC 15V/10A (12-16,8V, 150W Máx.)**

Conecte los dispositivos de 12V que necesiten la alimentación del enchufe del encendedor (**adaptador para el conector del encendedor incluido**).

## **Cómo encender/apagar la linterna de LED**

Encienda, luego, mantenga presionada la tecla de encendido durante 1 o 2 segundos para encender la luz de LED. Hay 3 modos de luz de LED (Normal, Estroboscópica, SOS y Apagado) si presiona ligeramente.

## **IP65 Resistente al agua**

No importa que la unidad se salpique, solo deberá limpiarla. Puede evitar las salpicaduras de agua en lo cotidiano, pero no está permitido sumergir la unidad en agua.

## **Tecnología de precalentamiento (Características únicas del GT4000)**

El GT4000 se puede usar en un ambiente de  $-40^{\circ}\text{C}$  y alcanzar la temperatura de arranque dentro de los 100 segundos posteriores a la conexión de la batería del vehículo. El arrancador activará automáticamente la función de precalentamiento después de conectar la batería del vehículo o de presionar la tecla REFUERZO durante 1 o 2 segundos en un ambiente extremadamente frío.

## Contenido del empaque

#	Nombre de la pieza	Cantidad
1	Servidor	1
2	Bolsa para transporte	1
3	Cable de USB-A a USB-C	1
4	Cable de USB-C a USB-C	1
5	Cable del arrancador	1
6	Cargador de automóvil de SC100W Máx.	1
7	Adaptador del enchufe del encendedor	1
8	Manual de instrucciones	1

## Especificaciones técnicas

Capacidad	88,8 Wh
Corriente de arranque	800 A
Corriente pico	4000 A
Entrada/Salida USB-C	PD100W Máx. (5V/3A, 9V/3A, 12V/3A, 15V/3A, 20V/5A); retrocompatibilidad
Salida USB1	QC3.0 18W Máx. (5V/3A, 9V/2A, 12V/1,5A)
Salida USB2	5V/2,4A
Salida CC	15V/10A (150W Máx.)
Temperatura de funcionamiento	-20°C ~ 60°C / -4°F ~ 140°F
Vida útil	> 1000 Ciclos
Tiempo de carga completa	Aproximadamente 1,2 horas si utiliza el cargador de pared de carga rápida PD100W.



## Sustancias tóxicas y nocivas

Composición y cantidad de sustancias tóxicas o nocivas en este producto

Pb	Hg	Cd	Cr(Vi)	PBB	PBDE
0	0	0	0	0	0

0: Indica que el contenido de las sustancias nocivas de todos los materiales homogéneos se encuentra por debajo del límite de VMC (Estándar 2002/95/CE/RoHs).

## Preguntas frecuentes

**P1: ¿Cuál es la temperatura de funcionamiento de esta unidad y cómo la almacena?**

R: Esta unidad es una batería de polímero de litio; su temperatura de funcionamiento es de -20°C a 60°C/ de -4°F a 140°F. Si la temperatura ambiente es mayor a 60°C/140°F, la construcción interna de las celdas de la batería se puede dañar, puede hincharse y tornarse insegura. Por lo tanto, no almacene el dispositivo en vehículos estacionados por períodos prolongados en un clima caluroso.

**P2: ¿Cómo arrancar un vehículo con esta unidad?**

R: Consulte en las instrucciones "Cómo arrancar un vehículo de 12V".

**P3: ¿Cómo sabemos si esta unidad está conectada correctamente al vehículo?**

R: Con las pinzas conectadas a la batería del vehículo, si en la pantalla aparece **LISTO (sólido)**, significa que las pinzas están conectadas correctamente; si en pantalla aparece X , significa que están invertidas.

**P4: ¿Qué debería hacer si la unidad no puede arrancar un vehículo?**

R: Recargue la unidad por completo e intente presionar la tecla "REFUERZO" después de conectar la batería del vehículo correctamente. En pantalla aparecerá LISTO (sólido). Arranque el vehículo dentro de los 30 segundos. Si esto no funciona, comuníquese con nosotros al: [devon@gooloo.co](mailto:devon@gooloo.co) (Adjunte el número de identificación de su pedido).

**P5: ¿Qué debería hacer si no puedo cargar la unidad?**

R: Cárguela con un cable USB-C y un cargador de pared durante toda la noche. Si esto no funciona, comuníquese con nosotros a: [devon@gooloo.co](mailto:devon@gooloo.co) (Adjunte el número de identificación de su pedido).

**P6: ¿Qué debería hacer si la unidad no puede cargar otros dispositivos?**

R: Intente cargar el dispositivo con otro cable de carga. Si funciona, significa que el cable de carga que le suministramos es defectuoso. Le enviaremos uno nuevo. Si aun así sigue sin funcionar, envíenos un correo electrónico a: [devon@gooloo.co](mailto:devon@gooloo.co) (Adjunte el número de identificación de su pedido).

**P7: ¿Cómo se apaga este equipo?**

R: Este equipo se apaga automáticamente en 30 segundos cuando no está en uso. También puede presionar la tecla ENCENDIDO durante unos 10 segundos para forzar el apagado.

**P8: ¿Esta unidad puede cargar otros dispositivos mientras se está cargando?**

R: Sí

**P9: ¿Esta unidad puede cargar otros dispositivos mientras está arrancando un vehículo?**

R: No.

**P10: ¿Con qué frecuencia es necesario recargar la unidad?**

R: Recomendamos recargarla cada 3 meses.

### **P11: ¿Por qué se apaga en 30 segundos cuando carga otros dispositivos?**

R: Esta unidad se puede apagar en forma automática cuando carga dispositivos que requieren corriente de carga baja, como auriculares, relojes inteligentes, etc., ya que cuenta con una limitación de corriente de carga mínima (200mA). Ante ese problema, utilice el modo de corriente baja.

### **Advertencia**

1. Lea este manual de instrucciones detenidamente antes de usar esta máquina.
2. Tenga cuidado durante su uso. Si no sigue las instrucciones, podría lesionarse o dañar el equipo o la batería del vehículo.
3. No permita que personas sin los conocimientos o la capacidad adecuados maneje el dispositivo sin supervisión.
4. No use como juguete. Mantenga alejada de los niños para evitar accidentes.
5. Esta unidad funciona en vehículos (equipo) con batería de 12V, no así en vehículos que no tienen una batería de 12V. Queda prohibido usar en otras máquinas como aviones y barcos.
6. No utilice esta unidad cuando alguno de los cables o pinzas estén dañados o cuando la unidad esté recalentada, hinchada o con pérdida de fluido.

- 7.No use como batería del vehículo o como cargador de batería.
- 8.No use la unidad para arrancar el vehículo mientras la batería interna está cargando.
- 9.Use solo el cable del arrancador suministrado para poner en marcha el vehículo y el cargador calificado para cargar esta unidad.
- 10.No sobre-descargue la unidad (no deje que se agote la batería). Cárguela con regularidad, preferentemente cada 3 meses.
- 11.Asegúrese de que el enchufe azul del cable del arrancador esté totalmente enchufado en el puerto de salida de las pinzas de la batería; de lo contrario, el enchufe azul podría fundirse.
- 12.Verifique que los terminales de la batería estén limpios antes de intentar el arranque, y asegúrese de que las pinzas de la batería estén bien conectadas. Si los terminales de la batería del vehículo están sucios o corroídos, la potencia de salida de la unidad se verá reducida.
- 13.No arranque el vehículo en forma continua más de 4 veces en 10 minutos. Si el motor no arranca con éxito dentro de los 3 segundos siguientes al primer arranque, deténgase y espere al menos 30 segundos para volver a arrancar el vehículo.
- 14.No conecte las pinzas del arrancador a la batería de manera invertida después de presionar la tecla "REFUERZO". Evite accidentes.
- 15.Utilice esta unidad para poner en marcha el vehículo cuando la potencia de la batería supere el 20%.

16.No recargue este producto inmediatamente después de poner en marcha el vehículo. Espere 30 minutos a que se enfríe antes de proceder a su recarga.

17.No sumerja el producto en agua.

18.No ponga en funcionamiento el producto en ambientes explosivos, como por ejemplo, en presencia de líquidos inflamables, gases o polvo.

19.No modifique ni desarme el producto. Este equipo solo puede ser reparado por personal de servicio técnico.

20.No exponga el producto al calor extremo o al fuego.

21.No lo deje caer ni lo apriete. Si el dispositivo recibe un golpe fuerte o se daña, debe ser inspeccionado por un técnico de baterías calificado.

22.No almacene en lugares donde la temperatura supere los 60°C / 140°F.

23.Solo cargue a una temperatura ambiente de -10~45°C / 14~113°F.

24.Bajo condiciones extremas, la batería podría tener fugas. Si sale líquido del dispositivo, no lo manipule con las manos desprotegidas. En caso de contacto con la piel, lave con agua y jabón de inmediato. Si el líquido por accidente entrara en sus ojos, enjuague de inmediato con agua por al menos 10 minutos y busque ayuda médica.

El dispositivo contiene una batería de litio. Al final de la vida útil del producto, o si hubiera una fuga de líquido en el dispositivo, elimínelo según las disposiciones locales.

## La garantía incluye

- **18 meses de servicio post-venta en línea**

Durante los 18 meses siguientes a su compra, le brindaremos un servicio post-venta efectivo y puntual.

- **Garantía de devolución del dinero a los 30 días**

Durante los primeros 30 días posteriores a su compra, ante cualquier problema, puede solicitar la devolución a través de Amazon.

- **De 30 días a 18 meses**

Reemplazaremos aquellas unidades defectuosas por temas de fabricación con una nueva dentro de los 18 meses.

## **Exención de responsabilidad**

- A. Cuando necesite reparar o reemplazar el producto, el comprador original deberá mostrar la factura original (identificación del pedido) para poder hacer uso de la garantía.
- B. La garantía no cubre daños o fallas del producto causadas por el uso y desgaste normal, abuso físico, instalación inadecuada, uso indebido, modificaciones o reparaciones realizadas por terceros no autorizados.
- C. No somos responsables por los daños accidentales o indirectos derivados del uso incorrecto o indebido del producto.
- D. Todos los reclamos relacionados con la garantía se limitan a la reparación o reemplazo del producto defectuoso y de acuerdo al exclusivo criterio de GOOLOO.



## **Atención**



No sumergir en agua



No desarmar



No dejar caer



Evitar temperaturas extremas



No colocar cerca o en el fuego



Protección ante  
sobrecarga/descarga



Protección por fusible



Conexión inversa

## Servicio de atención al cliente



18 meses de servicio de garantía limitada



@gooloofans



Servicio técnico durante toda la vida útil de la unidad



@GoolooOfficial



Comuníquese con nosotros  
[support.eu@gooloo.com](mailto:support.eu@gooloo.com)(recomendado)



Para Preguntas frecuentes y conocer más información  
[www.gooloo.com](http://www.gooloo.com)



**1-888-886-1805**  
**Lun-Vie PST 9:00a.m. -5:00p.m.**

**GOOLOO<sup>®</sup>**

Gracias por elegirnos



Hecho en China

**GOOLOO**<sup>®</sup>  
ARRICCHISCI LA TUA VITA DI GUIDA



**SUPER CHARGE**

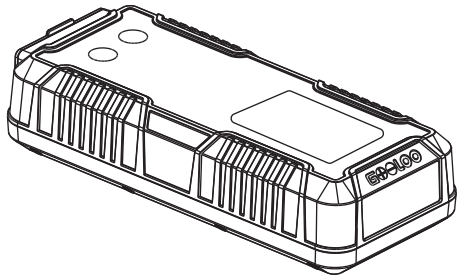


**SUPERSAFE**

# Manuale d'uso

## Avviatore di emergenza

### Modello: GT4000S



**TURBO**  
SERIES **4000A**  
AVVIATORE DI EMERGENZA



SUPERSAFE™ è una tecnologia di protezione di sicurezza di GOOLOO®

Grazie per aver scelto l'avviatore di emergenza gooloo. Per garantire una buona esperienza utente, sicurezza personale e protezione della proprietà, leggere attentamente tutte le istruzioni prima di utilizzare questo prodotto, conservare questo manuale come riferimento.

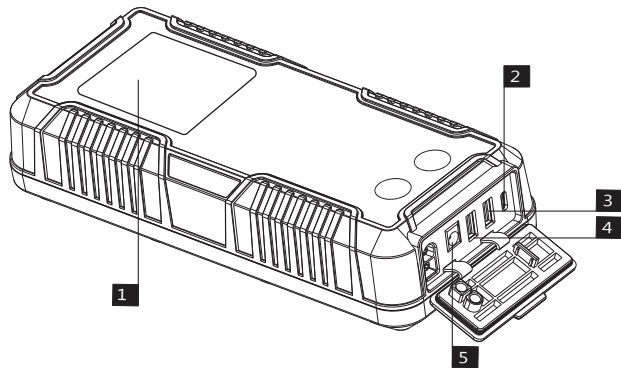
### **Ricarica!**

Durante la lettura del manuale, puoi iniziare a caricare GT4000S con il caricabatterie per auto in dotazione o con il caricabatterie a parete. Si noti che l'adattatore a parete non è fornito per proteggere l'ambiente, ma è possibile caricarlo con l'adattatore a parete fornito con lo smartphone.

### **Avvertenza**

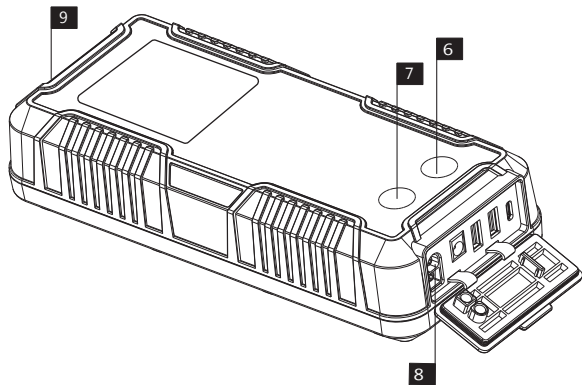
Questa unità è per veicoli (dispositivi) con batterie da 12V. Può essere pericoloso se utilizzato con altri tipi di batterie. Leggere e comprendere le informazioni sulla sicurezza prima di utilizzare l'avviatore di emergenza. Il mancato rispetto delle informazioni sulla sicurezza può causare danni all'avviatore di emergenza e può anche provocare scosse elettriche, esplosioni, incendi, danni alla proprietà e lesioni personali.

## Parti del prodotto e descrizione delle funzioni



1. Schermo display
2. Porta ingresso/uscita USB-C (PD100W Max)
3. Porta uscita USB1 (QC3.0, 5V/9V/12V)
4. Porta uscita USB2 (5V/2,4A)
5. Porta uscita CC (15V/10A, Max 150W)

## Parti del prodotto e descrizione delle funzioni



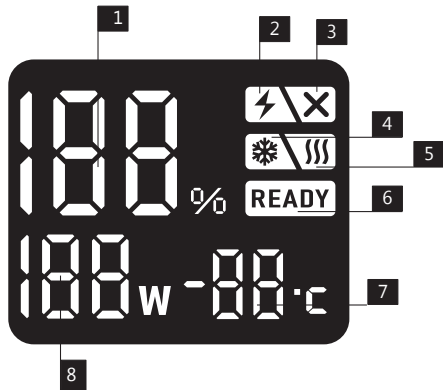
**6. Pulsante Accensione:** Premere 1-2 secondi per accendere l'avviatore di emergenza, premere per circa 10 secondi per forzare l'arresto.

**7. Pulsante BOOST:** Premere 1-2 secondi per forzare l'uscita e sullo schermo verrà visualizzato READY.

**8. Uscita morsetti batteria 12V:** NON premere il pulsante BOOST prima di aver collegato correttamente i morsetti alla batteria del veicolo.

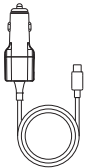
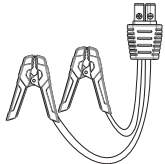
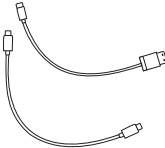
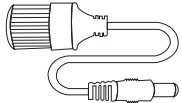
**9. Luce LCD:** Accendere prima l'unità premendo il pulsante di accensione per 1-2 secondi, quindi premere nuovamente il pulsante di accensione per 1-2 secondi per accendere la luce a LED.

## Istruzioni schermo display



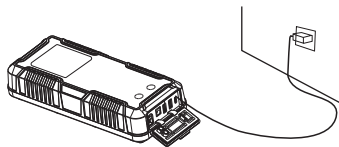
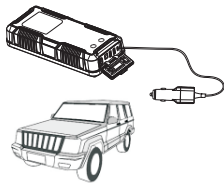
- 1. Percentuale potenza batteria:** Percentuale di carica/standby/scarica della batteria
- 2. Modalità Corrente bassa:** Supporta la ricarica per i dispositivi che necessitano di una corrente di carica leggera come cuffie, smartwatch ecc. Premere contemporaneamente i pulsanti POWER e BOOST per 2-3 secondi per attivare questa modalità.
- 3. Poli "+" e "-" delle clip della batteria invertiti**
- 4. Avviso di bassa temperatura della batteria**
- 5. Preriscaldamento della batteria:** Funzione unica GT4000
- 6. Pronto per avviare il veicolo**
- 7. Visualizzazione della temperatura di preriscaldamento:** Funzione unica GT4000
- 8. Potenza di carica/potenza di scarica**



<b>INGRESSO USB-C</b> <small>(Caricabatterie per auto max SC100W)</small>	<b>USCITA MORSETTO BATTERIA 12V</b>	<b>USCITA USB-A/USB-C</b>	<b>USCITA CC</b>
			

## Supporta la ricarica a velocità massima PD100W

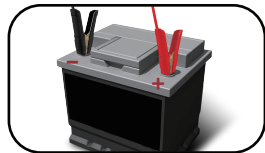
Questa unità può essere ricaricata con un caricabatterie per auto fornito o caricabatterie a parete rapido (**caricabatterie a parete rapido non incluso**). Solo tramite il caricabatterie a parete USB-C PD100W o il caricabatterie per auto SC100W questa unità può raggiungere la funzione di ingresso massimo di 100 W. È necessario acquistare separatamente il caricabatterie a parete USB-C PD100W a velocità rapida.



## Come avviare un veicolo a 12 V (assicurarsi che la carica della batteria sia > 20%)

**Nota:** Non premere il pulsante BOOST prima di aver collegato correttamente la batteria del veicolo.

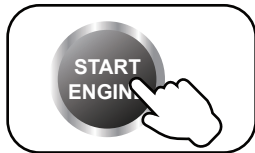
1. Collegare una batteria veicolo



2. READY (Fisso)



3. Avviare il motore del veicolo



## Messaggio di errore/ Causa/ Soluzione

Messaggio di errore	Causa	Soluzione errore
<b>X</b> + segnale acustico	Collegamento inverso	Correggere il collegamento tra i morsetti di emergenza e i terminali della batteria
<b>READY (lampeggiante)</b> +segnale acustico	Batteria del veicolo scarica	Premere "BOOST" per 2-3 secondi, quando l'icona "READY" è fissa, avviare il veicolo entro 30 secondi.
<b>"1"</b> + segnale acustico	La temperatura dell'avviatore di emergenza è troppo bassa o troppo alta.	Ripristina la temperatura dell'avviatore di emergenza a 32°F -113°F.
<b>"2"</b> + segnale acustico	Protezione da sovracorrente	Smetti di avviare il tuo veicolo, la modalità di protezione scomparirà dopo 30 secondi.
<b>"3"</b> + segnale acustico	Non-stop avvia i veicoli più di 4 volte entro 10 minuti, è entrato in modalità provvisoria.	Smetti di avviare il tuo veicolo, la modalità provvisoria scomparirà dopo 10 minuti.

Se il problema persiste, interrompere l'utilizzo dell'avviatore di emergenza e contattare direttamente il nostro team di assistenza all'indirizzo [devon@gooloo.co](mailto:devon@gooloo.co) , faremo del nostro meglio per risolvere il problema entro 24 ore.

## **Uscita 15V/10A CC (12-16,8V, 150W Max)**

Collegare i dispositivi a 12V che devono essere alimentati dalla presa accendisigari (**l'adattatore per la presa accendisigari è incluso**).

## **Come accendere/spegnere la torcia a LED**

Accendere, quindi premere il pulsante di accensione per 1-2 secondi per accendere la luce a LED. Ci sono 3 modalità di luce LED (Normale, Strobo, SOS, Off) se si preme leggermente.

## **Resistente all'acqua IP65**

Non importa quando questa unità è stata toccata con piccoli schizzi, devi solo pulirla. Può prevenire gli schizzi d'acqua nella tua vita quotidiana, ma non è consentito immergerlo nell'acqua.

## **Tecnologia di preriscaldamento (Caratteristiche uniche di GT4000)**

GT4000 può essere usato in un ambiente a  $-40^{\circ}\text{C}$  e raggiunge la temperatura di avvio in 100 secondi dopo la connessione della batteria del veicolo. L'avviatore di emergenza avvierà automaticamente la funzione di pre-riscaldamento dopo la connessione della batteria del veicolo o premendo il pulsante BOOST per 1-2 sec. in un ambiente estremamente freddo.

## Contenuto della confezione

#	Nome parte	Quantità
1	Host	1
2	Borsa da trasporto	1
3	Cavo da USB-A a USB-C	1
4	Cavo da USB-C a USB-C	1
5	Cavo jumper	1
6	Caricabatterie per auto max SC100W	1
7	Adattatore per presa accendisigari	1
8	Manuale d'uso	1

## Specifiche tecniche

Capacità	88,8 Wh
Corrente di avvio	800 A
Corrente di picco	4000 A
Ingresso/Uscita USB-C	PD100W max (5V/3A, 9V/3A, 12V/3A, 15V/3A, 20V/5A);Compatibilità con le versioni precedenti
Uscita USB1	QC3.0 18W max. (5V/3A, 9V/2A, 12V/1,5A)
Uscita USB2	5V/2,4A
Uscita CC	15V/10A (150W max.)
Temperatura operativa	-20°C ~ 60°C / -4°F ~ 140°F
Durata	>1000 cicli
Tempo ricarica completa	Circa 1,2 ore se si utilizza un caricabatterie a parete PD100W a velocità rapida

## Sostanze tossiche e nocive

Composizione e quantità di sostanza tossica o nociva in questo prodotto

Pb	Hg	Cd	Cr(Vi)	PBB	PBDE
0	0	0	0	0	0

0: Indicare che il contenuto di sostanze nocive in tutti i materiali omogenei è inferiore al limite prescritto di MCV (la norma 2002/95/CE/RoHs)

## Domande Frequenti

### D1: Qual è la temperatura di esercizio di questa unità e come conservarla?

R: Questa unità è una batteria ai polimeri di litio, la temperatura di esercizio è -20-60°C/-4-140°F. Se la temperatura ambiente è superiore a 60°C/140°F, la struttura interna delle celle della batteria potrebbe danneggiarsi, gonfiarsi e diventare pericolosa. Quindi non riporre il dispositivo in un veicolo parcheggiato al caldo per lungo periodo di tempo.

**D2: Come avviare un veicolo con questa unità?**

R: Fare riferimento alle istruzioni su "Come avviare un veicolo a 12V".

**D3: Come si fa a sapere se questa unità è collegata correttamente al veicolo?**

R: Con i morsetti della batteria collegati alla batteria del veicolo, se sullo schermo appare READY(fisso) significa che i morsetti sono collegati correttamente, mentre se **X** sullo schermo appare **X** significa che è invertita.

**D4: Cosa devo fare se questa unità non può avviare un veicolo?**

R: Ricaricare completamente questa unità e provare a premere il pulsante "BOOST" dopo aver collegato correttamente la batteria del veicolo, sullo schermo apparirà READY (fisso), quindi avviare il veicolo entro 30 secondi. Se ancora non funziona, contattaci a: [devon@gooloo.co](mailto:devon@gooloo.co) (Allegare l'ID dell'ordine).

**D5: Cosa devo fare se questa unità non riesce a caricarsi?**

R: Caricalo con un cavo USB-C e un caricabatterie a parete per un'intera notte. Se ancora non funziona, contattaci a: [devon@gooloo.co](mailto:devon@gooloo.co) (Allega il tuo ID ordine).

**D6: Cosa devo fare se questa unità non riesce a ricaricare altri dispositivi?**

R: Provare a ricaricare il dispositivo con un altro cavo di ricarica, se funziona, significa che il cavo di ricarica che abbiamo fornito è difettoso, te ne forniremo uno nuovo; se ancora non funziona, inviaci un'e-mail a: [devon@gooloo.co](mailto:devon@gooloo.co).

**D7: Come spegnere l'unità?**

R: Questa unità si spegnerà automaticamente tra 30 secondi quando non viene utilizzata. Oppure è possibile premere il pulsante POWER per circa 10 secondi per forzare lo spegnimento.

**D8: Questa unità può ricaricare altri dispositivi mentre è in carica?**

R: Sì

**D9: Questo prodotto può ricaricare altri dispositivi durante l'avvio di un veicolo?**

R: N.

**D10: Con che frequenza deve essere ricaricata questa unità?**

R: Sarebbe meglio ricaricarla ogni 3 mesi.



**D11: Perché si spegne dopo 30 secondi durante la ricarica di altri dispositivi?**

R: Questa unità potrebbe spegnersi automaticamente durante la ricarica per i dispositivi che necessitano di una corrente di carica leggera, come cuffie, smartwatch ecc. poiché su questa unità è presente una limitazione minima della corrente di carico (200 mA), quindi utilizzare la modalità a bassa corrente quando si presenta tale problema.

 **Avvertenza**

1. Leggere attentamente questo manuale utente prima di utilizzare questa macchina.
2. Fare attenzione quando si utilizza questo dispositivo. Se non segui le istruzioni, potresti ferirti o danneggiare il dispositivo o la batteria del veicolo.
3. Non consentire a persone che non hanno una conoscenza o capacità adeguate di utilizzare il dispositivo senza supervisione.
4. Non utilizzare questa unità come un giocattolo. Tenere fuori dalla portata dei bambini per evitare incidenti.
5. Questa unità funziona per veicoli (dispositivi) con batteria da 12 V, non per veicoli con batteria non da 12 V. È vietato l'uso su altre macchine, come aeroplani e navi.
6. Non utilizzare questa unità se un cavo, un morsetto o un cavo è stato danneggiato o se questa unità è stata surriscaldata, gonfiata o presenta perdite.

7. Non utilizzare come batteria per veicolo o caricabatterie.
8. Non utilizzare l'unità per avviare un veicolo durante la ricarica della batteria interna.
9. Utilizzare solo il cavo jumper fornito per avviare il veicolo e il caricabatterie qualificato per caricare questa unità.
10. Non scaricare eccessivamente l'unità (non lasciare che la batteria si scarichi), caricarla regolarmente, preferibilmente ogni 3 mesi.
11. Assicurarsi che la spina blu del cavo jumper sia inserita completamente nella porta di uscita dei morsetti della batteria, altrimenti la spina blu potrebbe fondersi.
12. Assicurarsi che i terminali della batteria siano puliti prima dell'avvio e assicurarsi che i morsetti della batteria siano ben collegati. Se i terminali della batteria del veicolo sono sporchi o corrosi, la potenza di uscita dell'unità diminuirà.
13. Non avviare il veicolo di continuo per oltre 4 volte entro 10 minuti. Se il motore non si avvia correttamente entro 3 secondi dal primo avviamento, interrompere l'avviamento e attendere almeno 30 secondi per riavviare il veicolo.
14. Non collegare i morsetti dell'avviatore di emergenza alla batteria al contrario dopo aver premuto il pulsante "BOOST" per evitare incidenti.
15. Utilizzare questa unità per avviare il veicolo quando la carica della batteria è superiore al 20%.

16. Non ricaricare questo prodotto subito dopo aver avviato il veicolo, lasciarlo raffreddare per 30 minuti prima di ricaricarlo.

17. Non lasciare il prodotto immerso in acqua.

18. Non utilizzare questo prodotto in un ambiente esplosivo, come luoghi in cui sono presenti liquidi, gas o polvere infiammabili.

19. Non modificare o smontare questo dispositivo. Solo i tecnici dell'assistenza possono riparare questo dispositivo.

20. Non esporre il prodotto a calore estremo o fuoco.

21. Non far cadere o schiacciare il dispositivo. Se il dispositivo viene colpito duramente o danneggiato in qualsiasi altro modo, deve essere ispezionato da un tecnico qualificato della batteria.

22. Non conservare in luoghi in cui la temperatura può superare i 60 °C / 140 °F.

23. Ricaricare solo a temperatura ambiente di -10~45 °C / 14~113 °F.

24. In condizioni estreme, la batteria potrebbe avere perdite. Se si verifica una perdita di liquido dal dispositivo, non maneggiarlo a mani nude. In caso di contatto con la pelle, lavare immediatamente con acqua e sapone. Se il liquido tocca accidentalmente gli occhi, sciacquare immediatamente gli occhi con acqua per almeno 10 minuti e consultare un medico.

Il dispositivo contiene una batteria al litio. Al termine della vita utile del prodotto, o se il dispositivo perde liquidi, smaltire il dispositivo secondo le disposizioni locali

## La tua garanzia include

- **18 mesi di assistenza post-vendita online**

Per 18 mesi dall'acquisto, forniremo assistenza post-vendita online tempestivo ed efficace.

- **Garanzia di rimborso entro 30 giorni**

Entro i primi 30 giorni dall'acquisto, puoi richiedere il reso tramite Amazon in caso di problemi.

- **Da 30 giorni a 18 mesi**

Nei 18 mesi sostituiremo l'unità difettosa a causa di problemi di produzione con una nuova.

## **Esclusione di responsabilità**

- A. Se il prodotto deve essere riparato o sostituito, l'acquirente originale deve mostrare la ricevuta originale (ID ordine) e la garanzia avrà effetto.
- B. La garanzia non copre danni o guasti del prodotto causati da normale usura, abuso, installazione impropria, uso improprio, modifica o riparazioni non autorizzate da parte di terzi.
- C. Non siamo responsabili per eventuali danni accidentali o indiretti causati da un uso improprio o improprio di questo prodotto.
- D. Tutti i reclami in garanzia sono limitati alla riparazione o sostituzione del prodotto difettoso e ad esclusiva discrezione di GOOLOO.

## **Attenzione**



Non immergere in acqua



Non smontare



Non far cadere



Evitare temperature estreme



Non porre vicino o nel fuoco



Sovraccaricare/scaricare  
Protezione



Protezione fusibile



Contro-inversione  
Spinotto

## Assistenza Clienti



18 mesi di assistenza in garanzia limitata



Assistenza tecnica a vita



Non esitare a contattarci  
[support.eu@gooloo.com](mailto:support.eu@gooloo.com)(raccomandato)



Per Domande Frequenti e maggiori informazioni  
[www.gooloo.com](http://www.gooloo.com)



**1-888-886-1805**  
**Lun.-Ven. 9:00-17:00**



@gooloofans



@GoolooOfficial

A larger version of the GOOLOO logo, centered on the page. The 'O' is stylized with a white crosshair.

Grazie per averci scelto



Prodotto in Cina