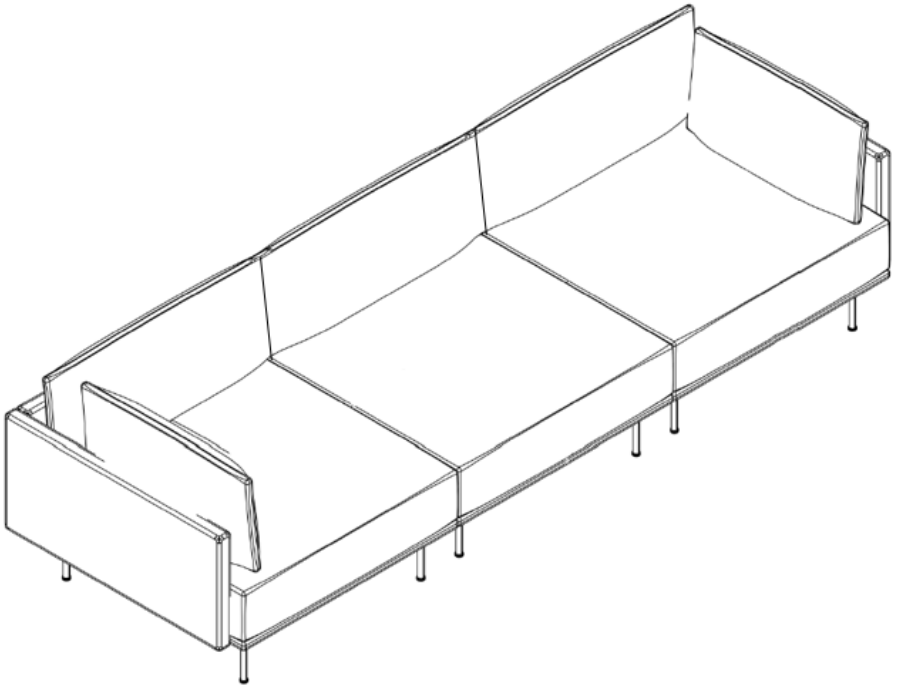


Podium



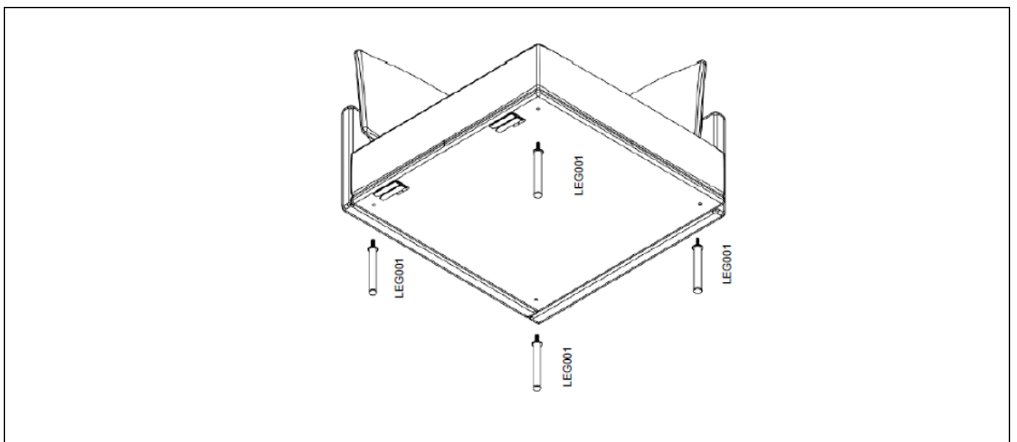
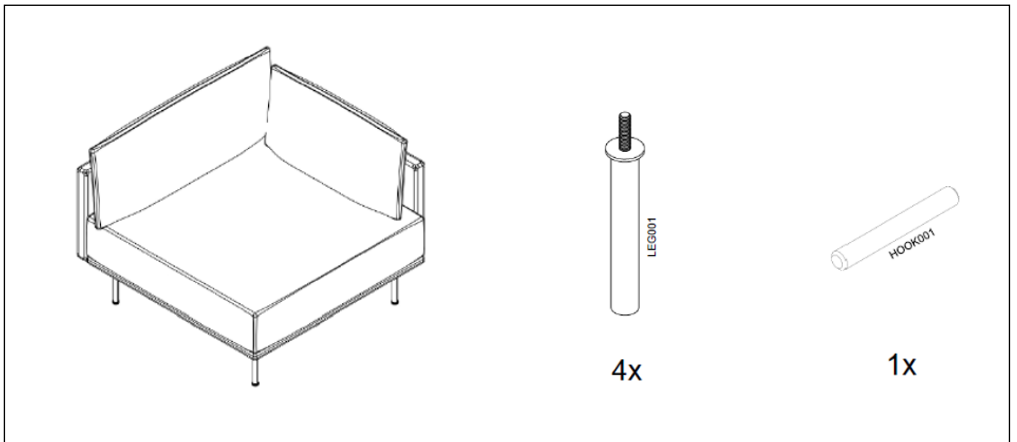
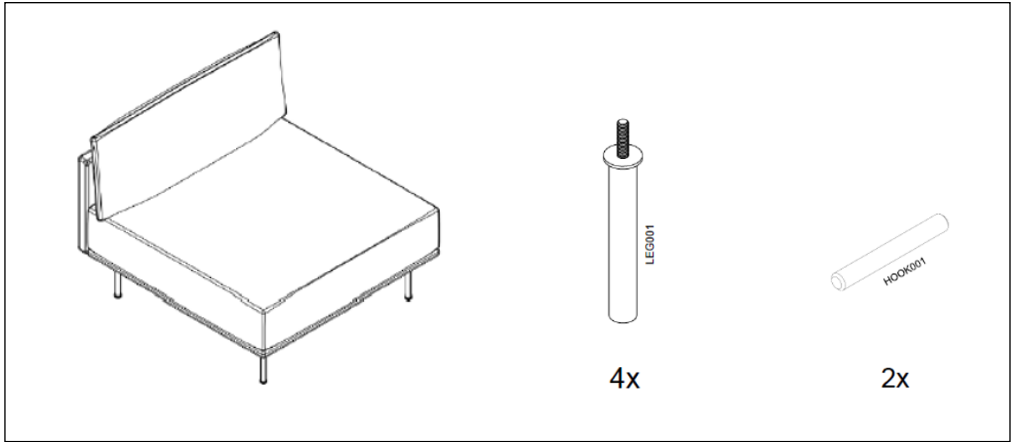
Podium RK2

Tillykke med din nye sofa!

Din Podium RK2 er designet med ærlige materialer og dygtige folk, der hædrer håndværket i godt design. Den kan opdateres med nyt betræk og hynder eller bygges videre på, så den altid passer, til der hvor du er i livet. Vi kalder det levedygtigt design. Men for at sikre dig og din nye sofa et langt liv sammen, er her er par gode råd til hvordan du plejer din sofa.

- Jævnlig rengøring af din sofa er vigtig, da støv og snavs kan ændre møbelstoffets farve og forårsage slid. Ud over ugentlig støvsugning og en fugtig klud kan du holde dine stofmøbler pæne ved at bruge tekstilrens, hvis der kommer pletter.
 - Husk at ændre din placering i sofaen og banke og vende puderne – så slider du ikke ét bestemt sted.
 - For at opretholde formen masseres puderne, hvilket fordeler fyldet jævnt.
 - Sofaen bør ikke placeres i direkte sollys, og skal helst placeres minimum 20-30 cm fra varmekilder.
 - Med nye polstrede sofaer kan der forekomme overskydende tråde. Disse er uden betydning og kan klippes væk med forsigtighed.
 - Fnug kan forekomme på stoffet, når et overskud af fibre samler sig i små kugler, hvilket normalt betragtes som naturligt fnug. Du kan fjerne disse ved hjælp af en fnug fjerner.
 - I nogle tilfælde kan en ny sofa udsende lugte. Dette er helt normalt og ikke skadeligt, og vil formindskes over tid.
 - Undgå at skubbe møblerne på grund af den belastning, det påfører benene.
 - Voucheren til køb af nyt betræk
- Læs mere her podiumcph.dk/vedligehold

Podium



Podium

