

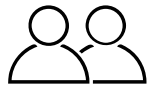
eleva[®] go

Manual de instrucciones

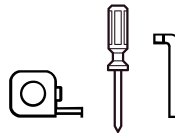
Algunos consejos antes de empezar

Coloca una sábana vieja, esterilla, ¡o incluso la misma caja! en el suelo para protegerlo durante el montaje.

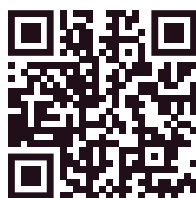
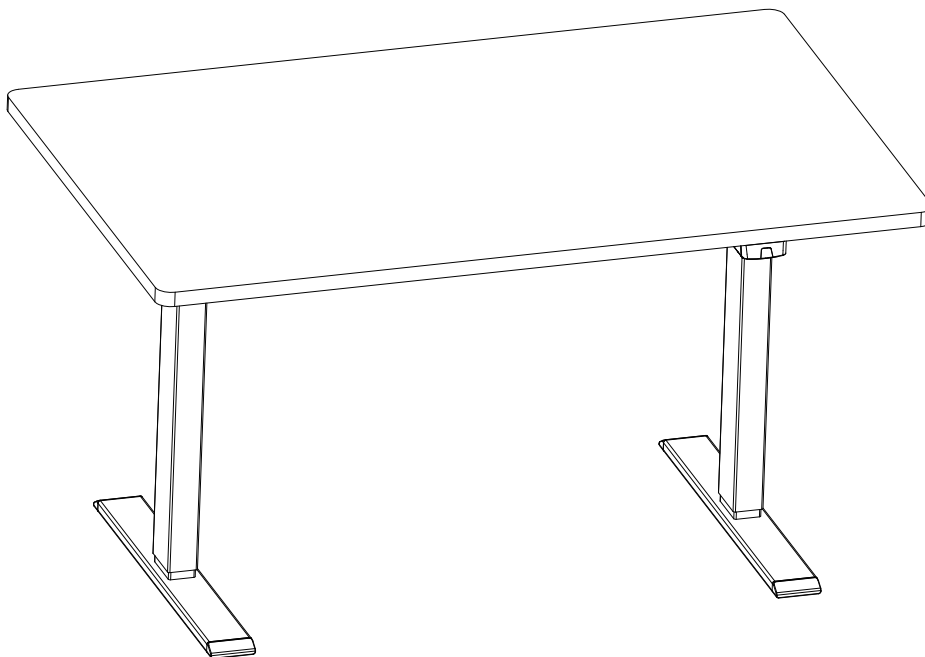
*Recuerda no tirar la caja de tu eleva hasta que no haya pasado el periodo de prueba o decidas que te la quedas.



Montar entre
2 personas



Herramientas
que necesitarás



Si prefieres ver un vídeo con el paso a paso escanea este QR



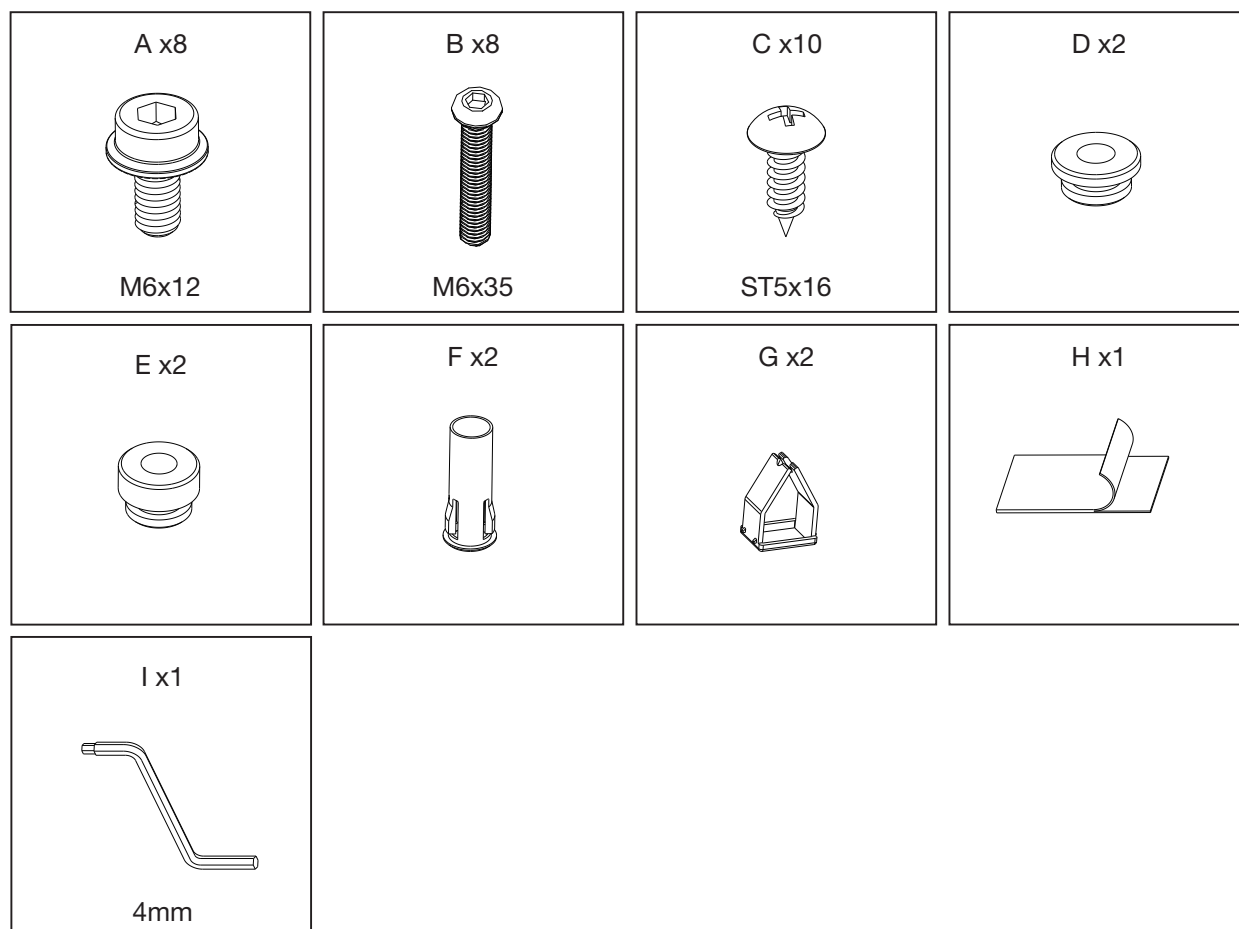
Seguridad y advertencias

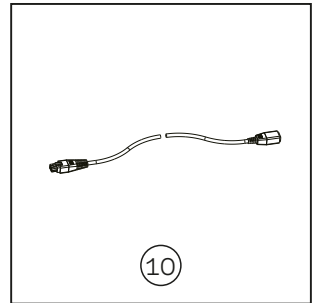
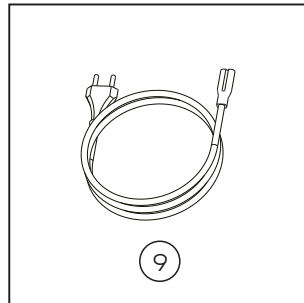
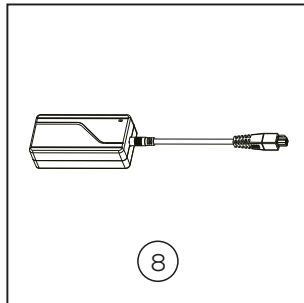
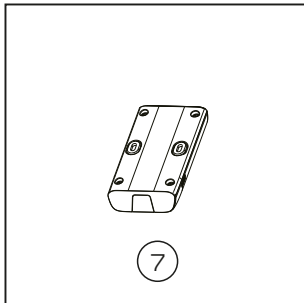
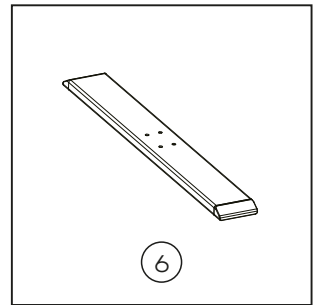
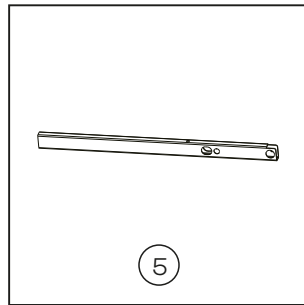
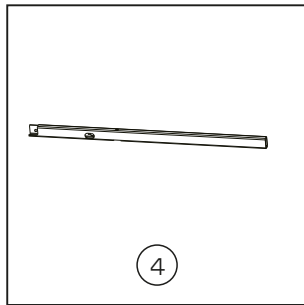
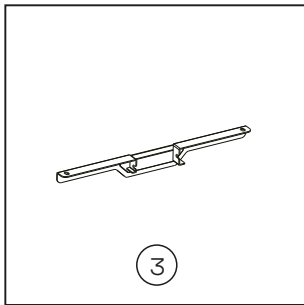
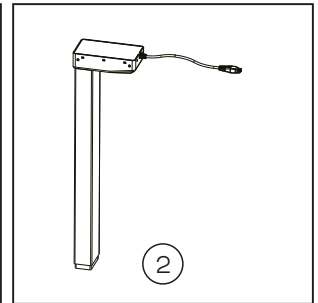
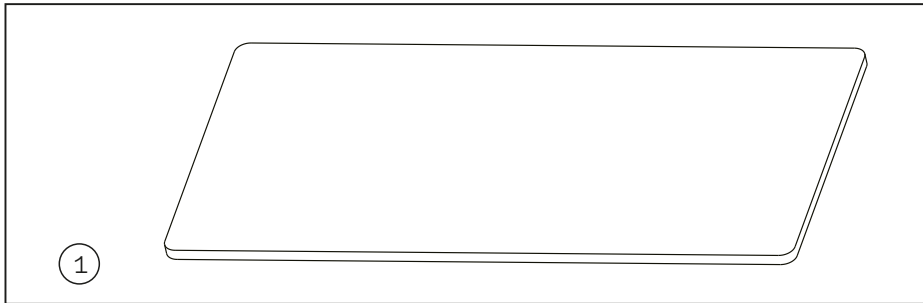
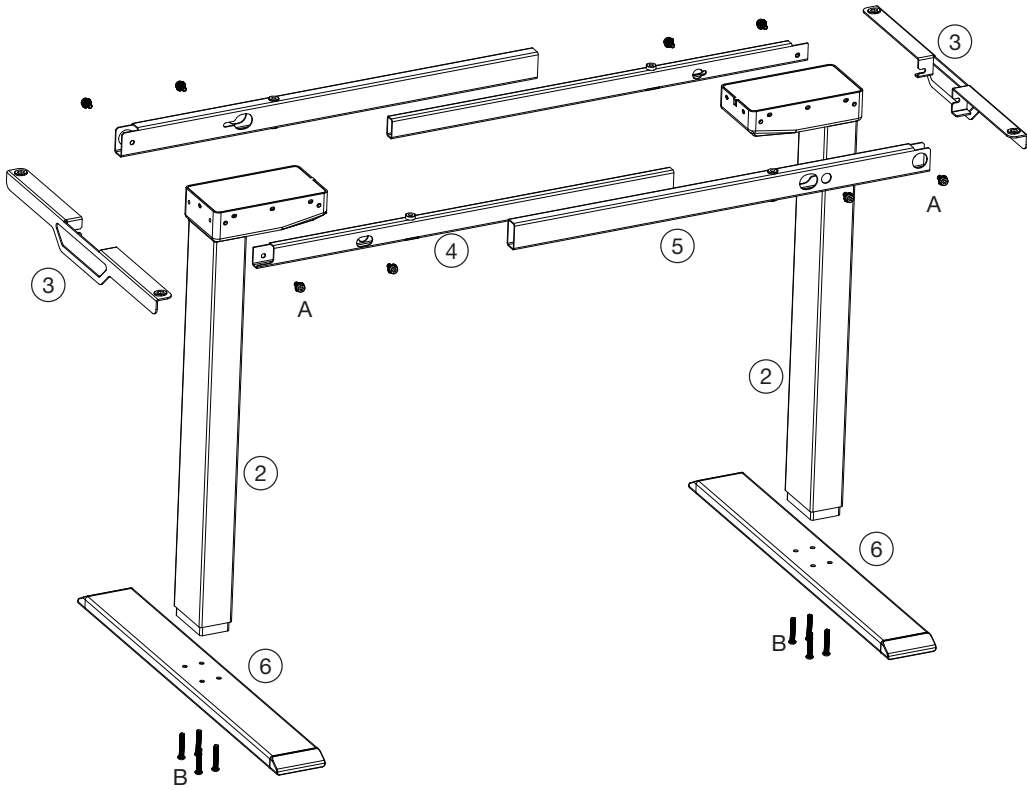
Sabemos que lo tienes todo controlado, pero por si acaso...

<p>Asegúrate de que no hay obstáculos en la zona de desplazamiento de tu eleva y que está lo suficientemente alejada de ventanas abatibles, radiadores y otros muebles.</p>	<p>Comprueba que los cables de los equipos instalados en la mesa tienen suficiente longitud para llegar a su máxima altura.</p>
<p>No uses tu eleva en ambientes muy húmedos o llenos de polvo y mantenla alejada de cualquier líquido.</p>	<p>Ante un corte de suministro, o si el cable de corriente se suelta, podría ser necesario reiniciar tu eleva (ver instrucciones de reinicio).</p>
<p>Te recomendamos no poner ningún objeto que supere una altura de 50 cm debajo de la mesa para evitar su colisión al bajar el tablero.</p>	<p>No te sientes o te pongas de pie encima de tu eleva.</p>
<p>Una vez montada, si quieres moverla de sitio, no la levantes cogiéndola del tablero ya que puedes dañar los conectores. Coloca el tablero en su posición más baja y agárrala por la base.</p>	<p>No abras ninguno de los componentes: patas elevables, adaptador o el mando ya que hay riesgo de descarga eléctrica.</p>

¡Comprueba que lo tienes todo!






Comprueba que lo tienes todo y que el tablero está en perfectas condiciones antes de montar tu Eleva.

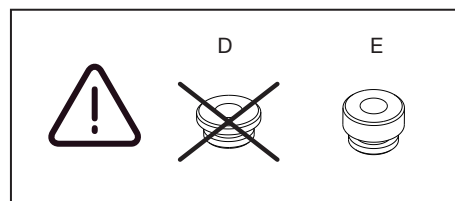
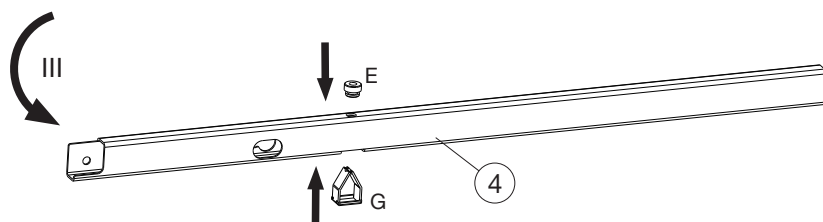
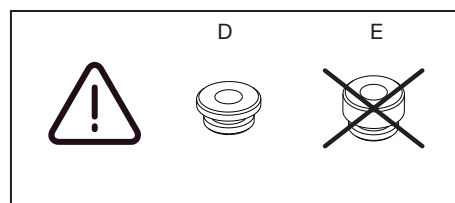
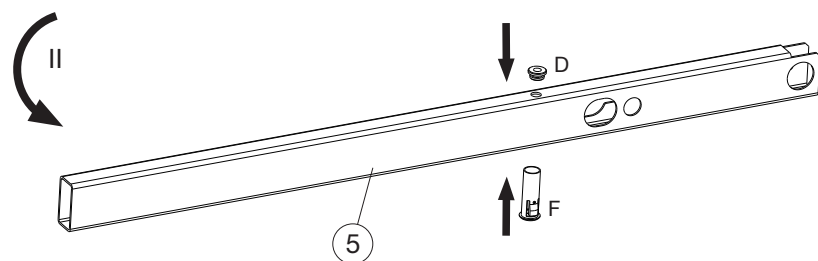
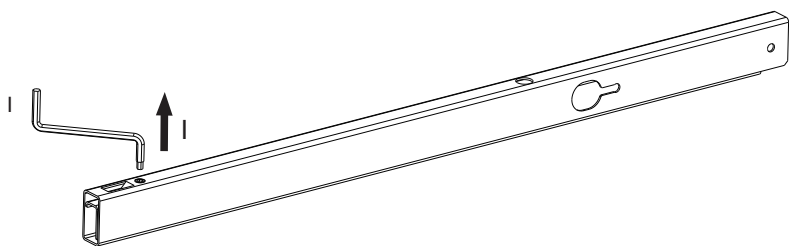




Ahora sí que sí, ¡Empezamos!




01

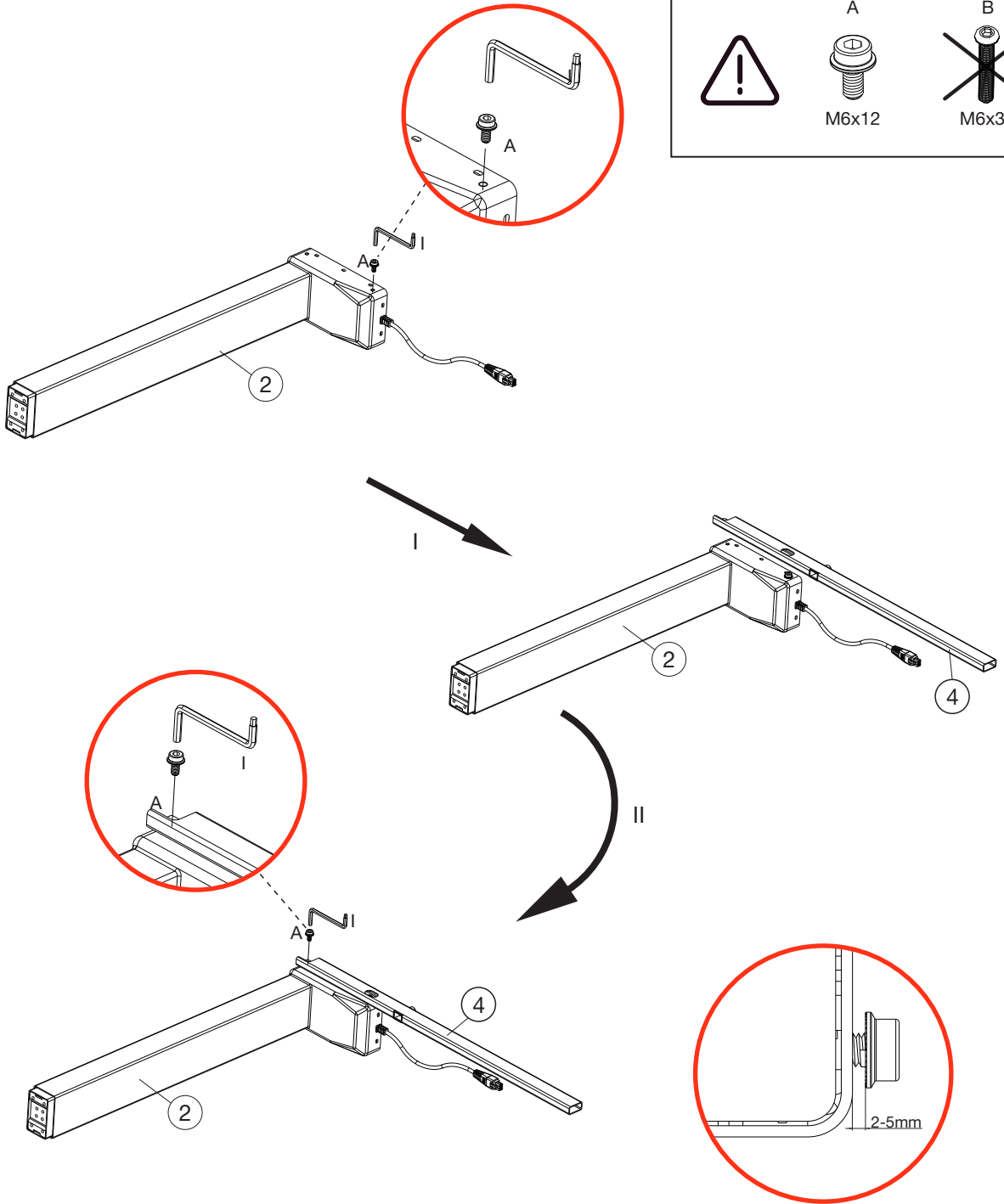
D x1	F x1	E x1	G x1	I x1	
					



02


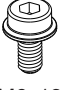

A x2  M6x12	I x1 	
--	---	--

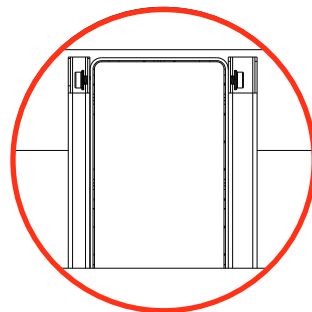
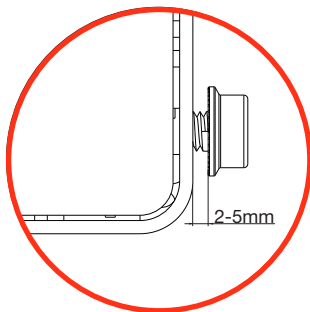
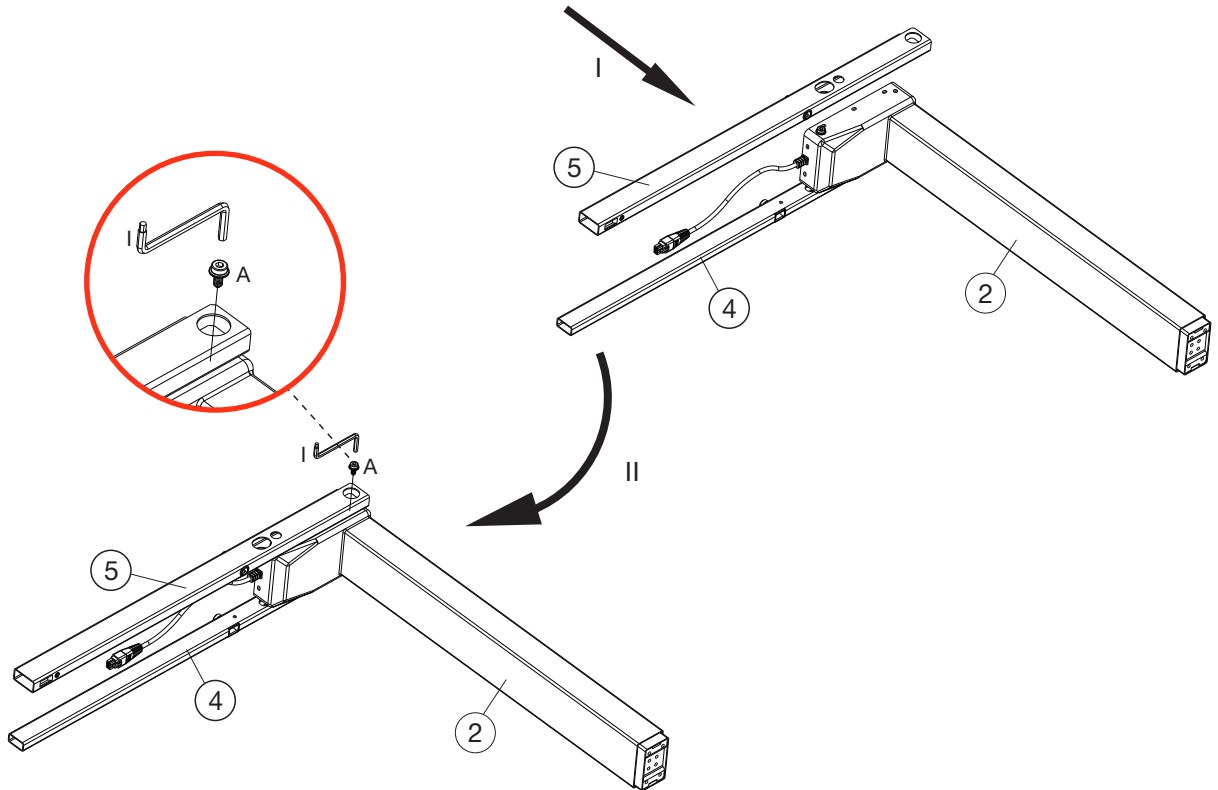
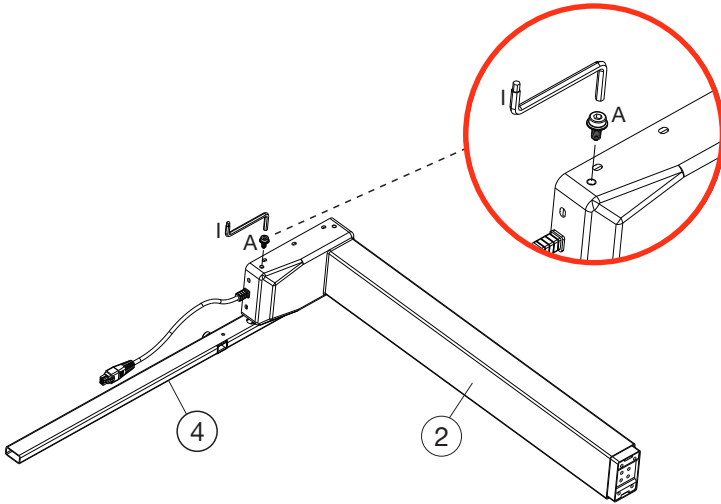
	A  M6x12	B  M6x35
---	---	---



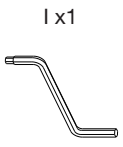
03

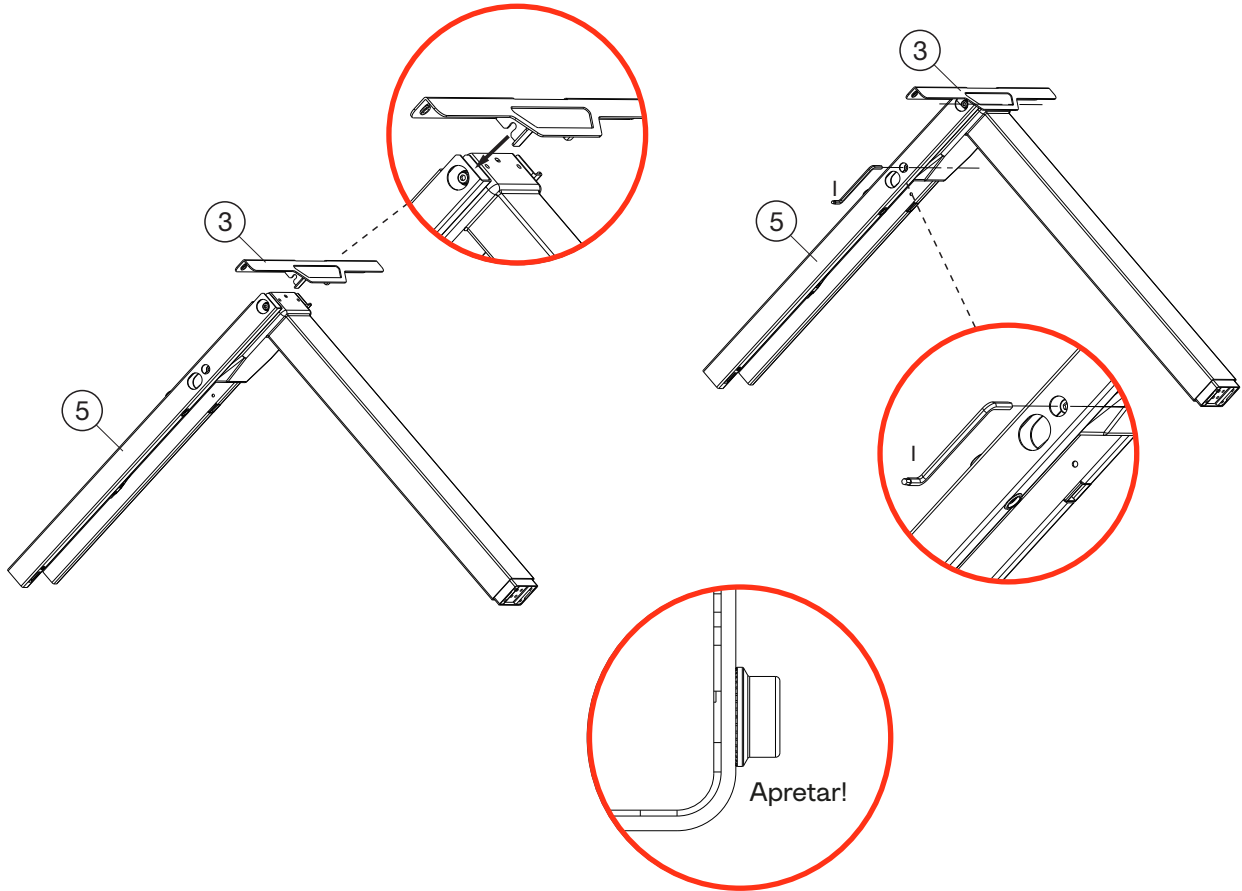
A x2  M6x12	I x1 	
--	---	--

	A  M6x12	B  M6x35
---	---	---

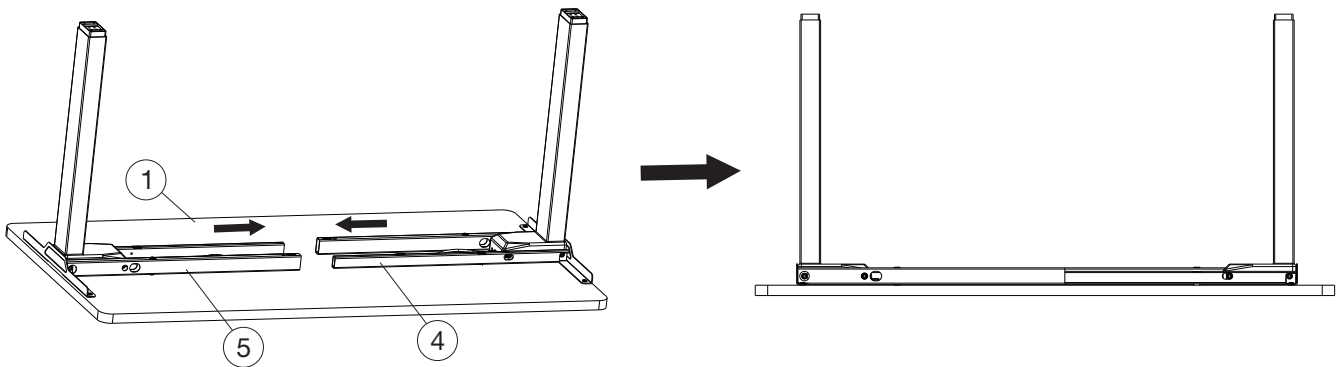


04

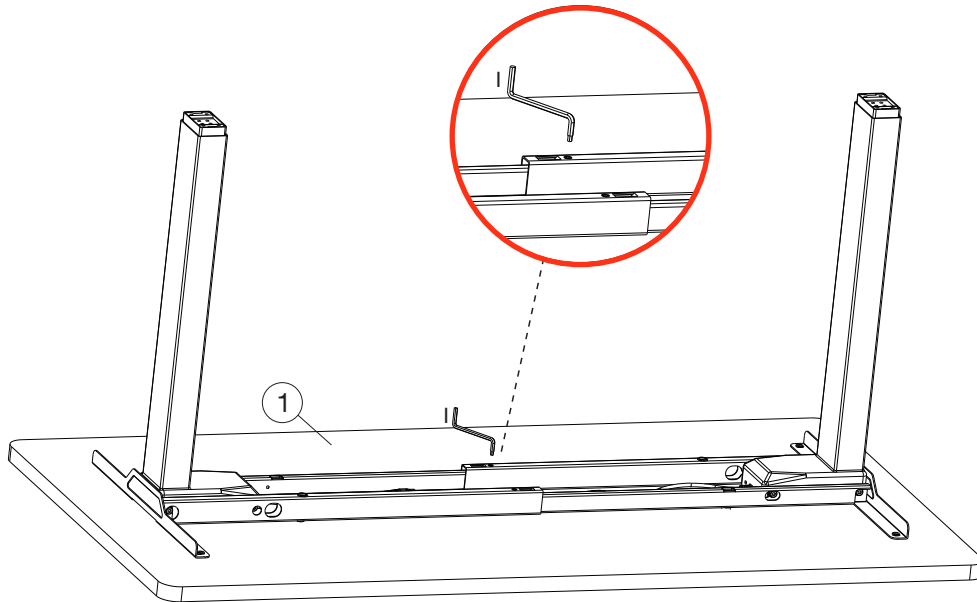
 <p>1 x 1</p>	<p>Nota: Repite los pasos 1-4 para el montaje del otro lado.</p>
--	--



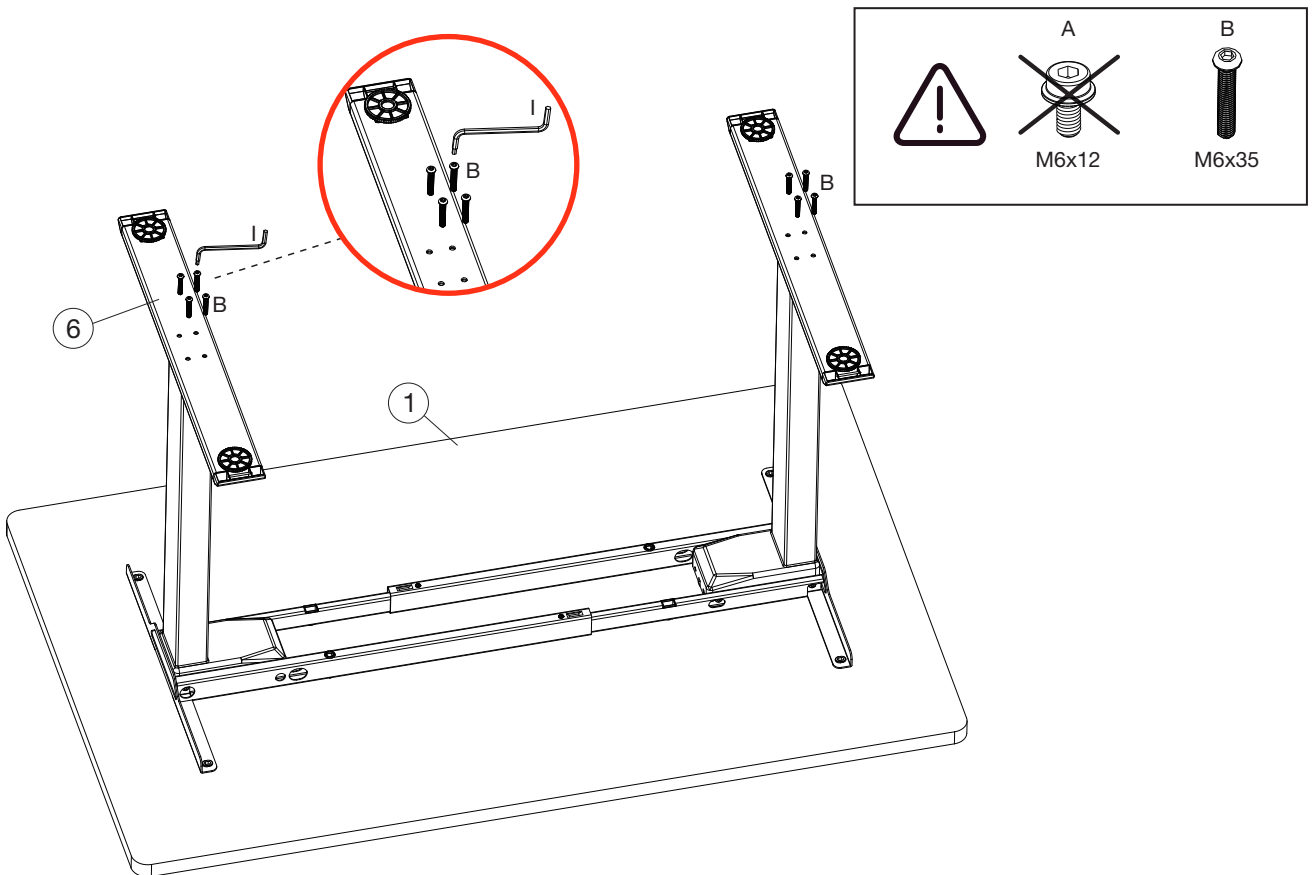
05



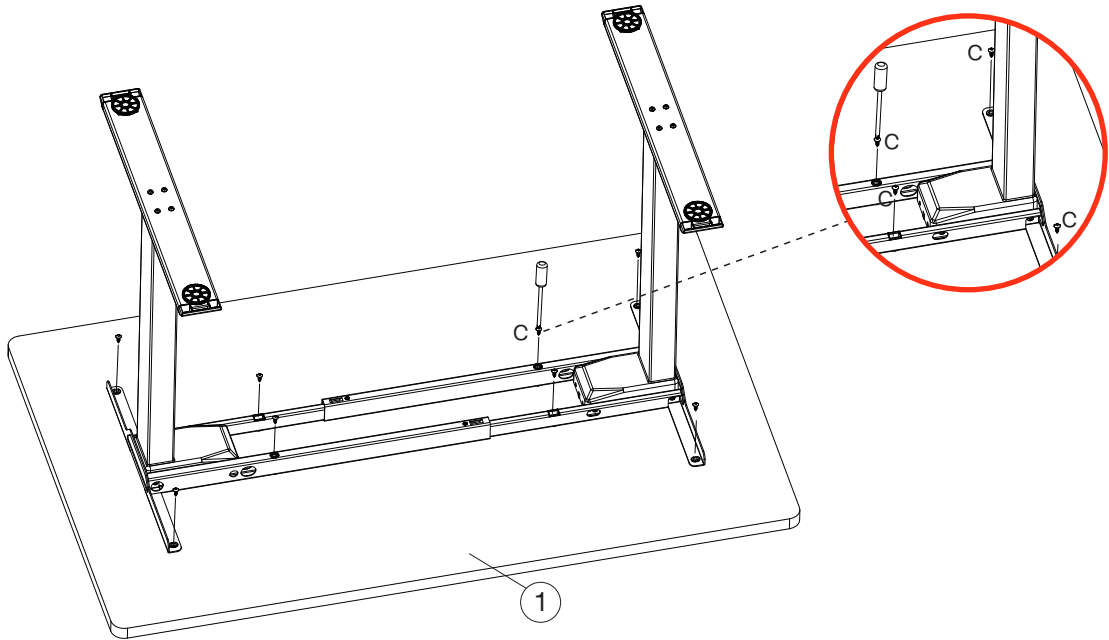
06



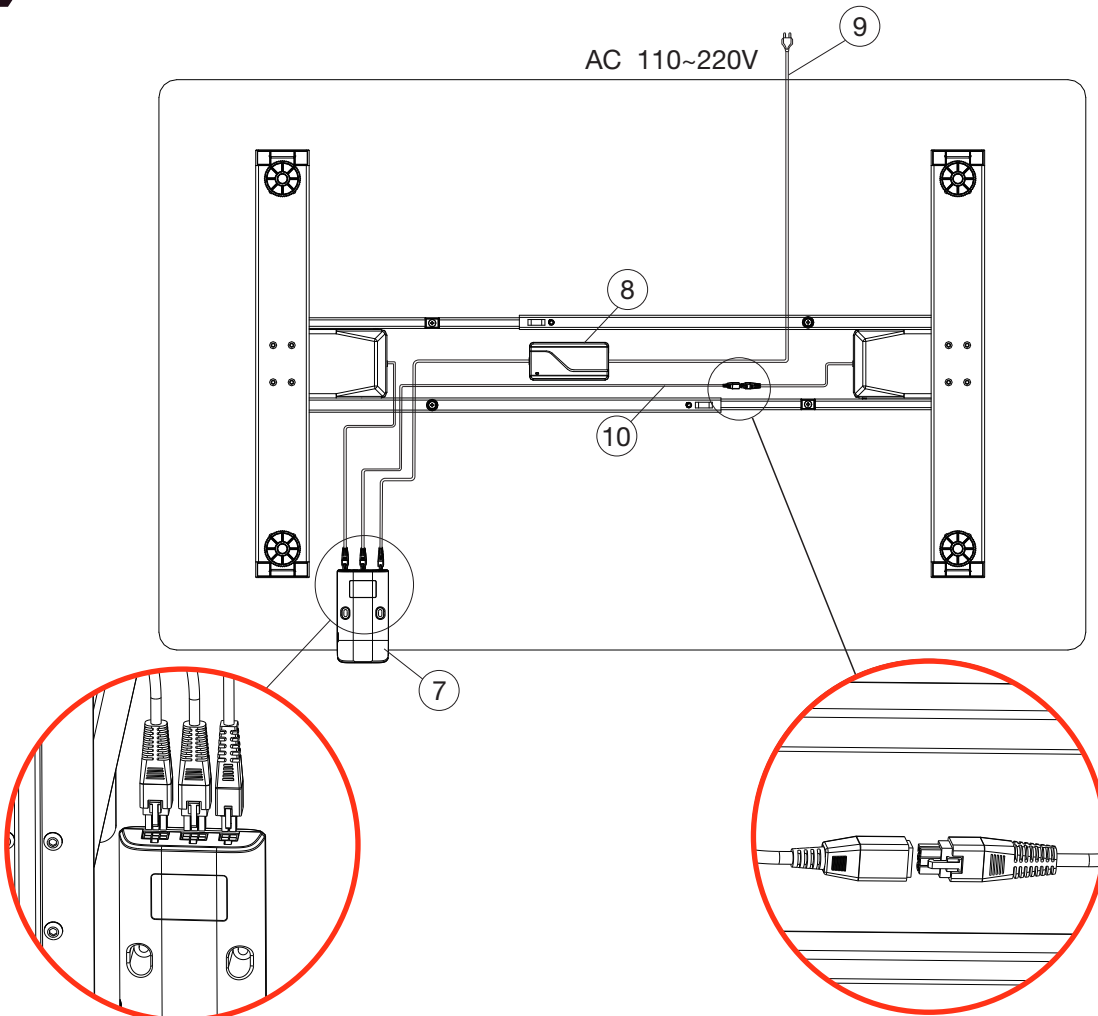
07



08

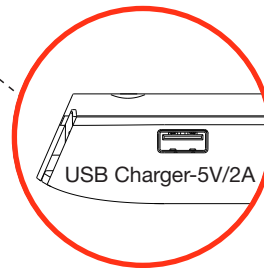
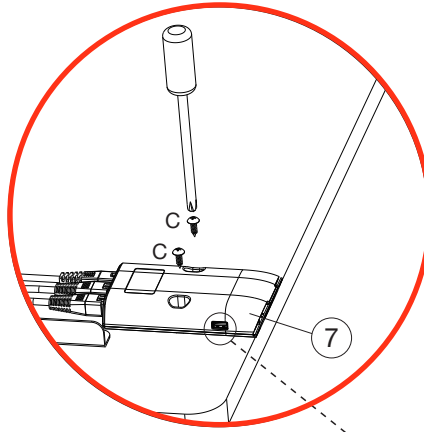
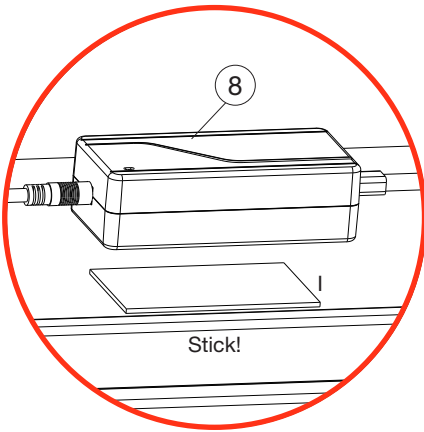


09



10

C x2  ST5x16	H x1 	
---	---	---



11

