

Especificaciones

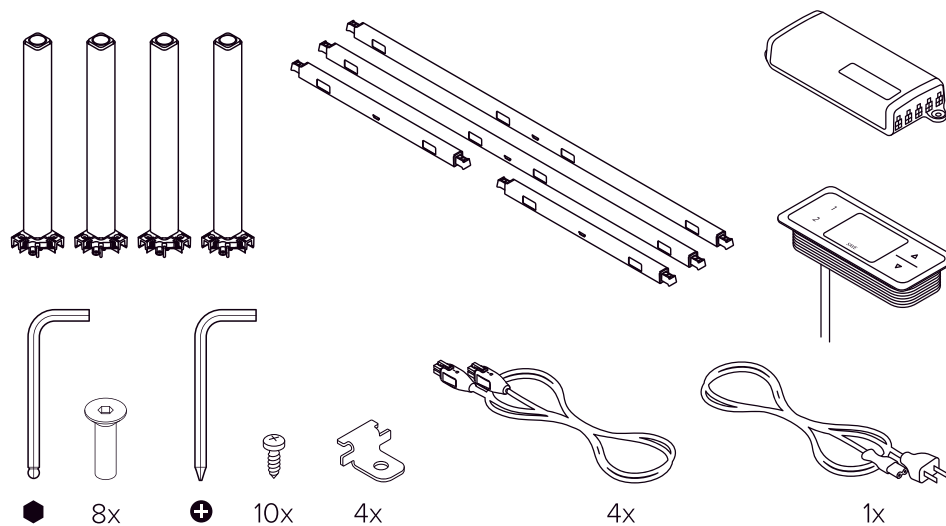
Rango de altura	679 - 1162 mm
Alturas programables	2
Velocidad	38 mm/s
Capacidad de carga	100 kg
Elevación	4 motores

Specifications

Height range	679 - 1162 mm
Programmable heights	2
Speed	38 mm/s
Load capacity	100 kg
Lifting	4 motores

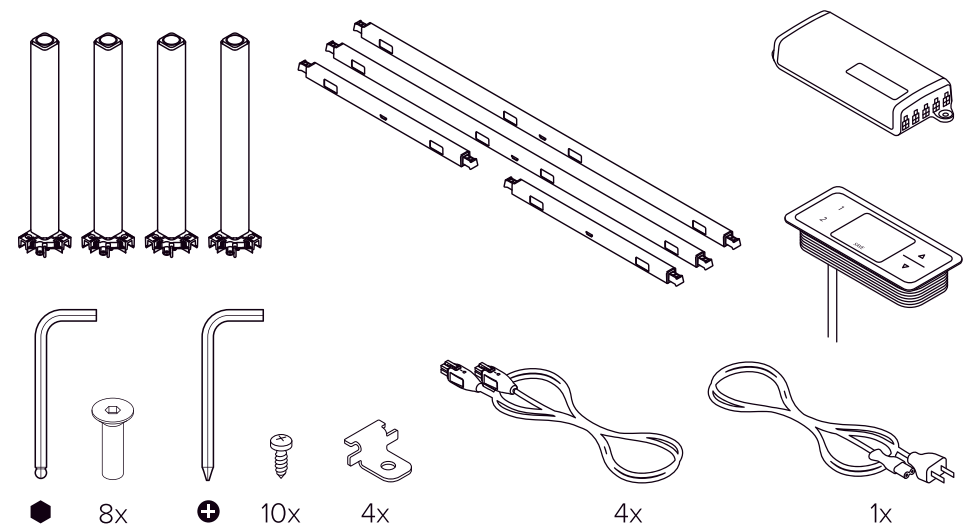
¡Comprueba que lo tienes todo!

Comprueba que lo tienes todo y que el tablero está en perfectas condiciones antes de montar tu Eleva.



Check that you have it all!

Check that you have it all and that the board is in perfect condition before assembling your Eleva!

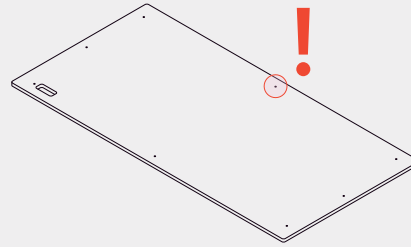


*Recuerda no tirar la caja de tu eleva hasta que no haya pasado el periodo de prueba o decidas que te la quedas.

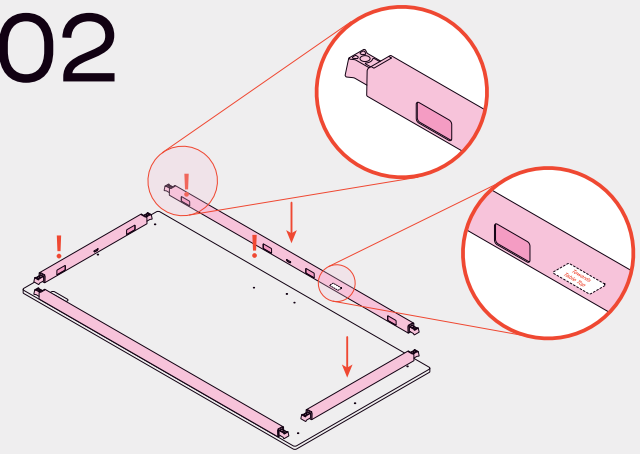
*Remember not to throw away your Eleva box until the trial period has passed or you decide to keep it.

Ahora sí que sí ¡Empezamos!
Now we are ready. Let's go!

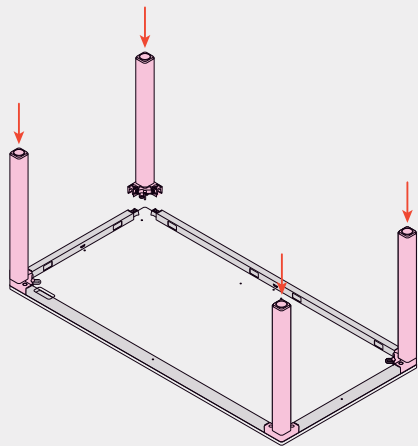
01



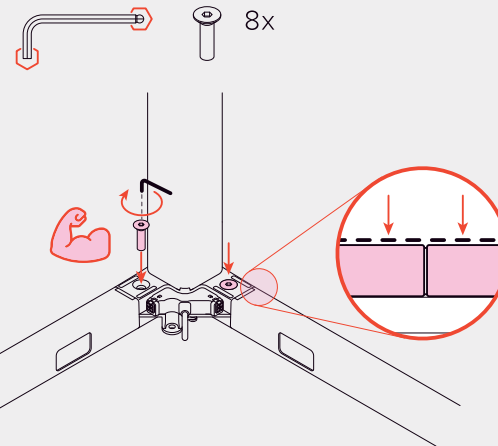
02



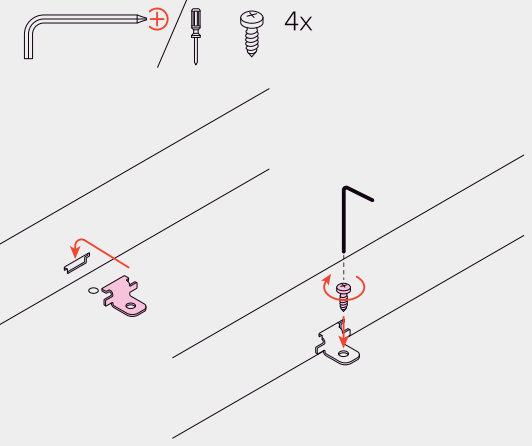
03



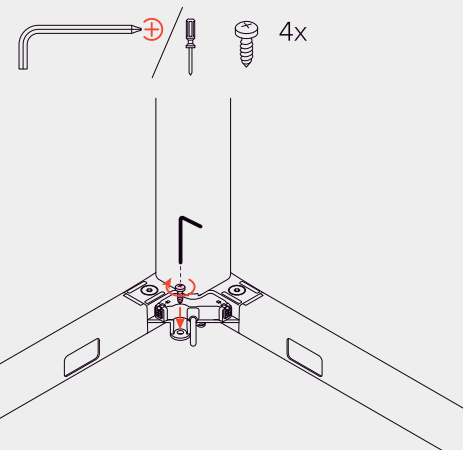
04



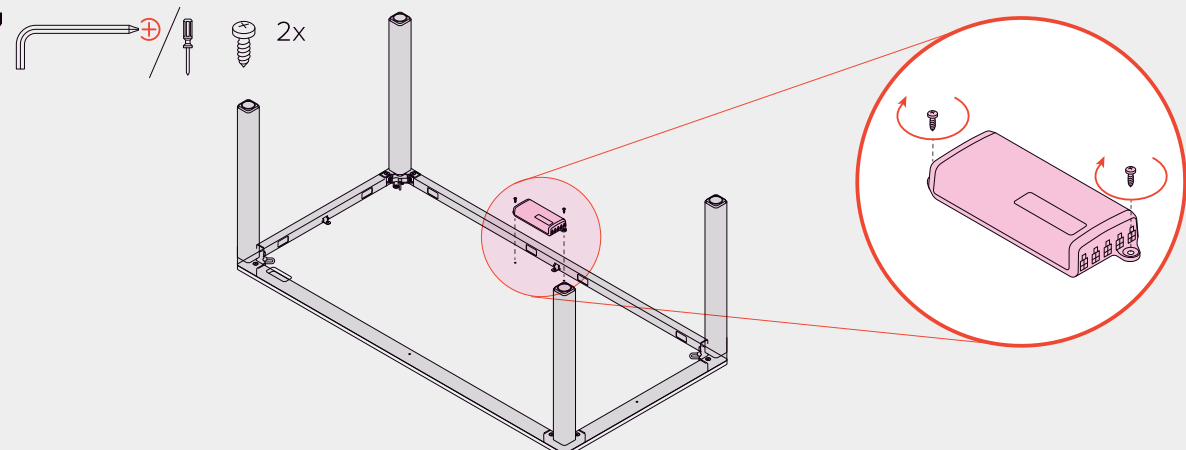
05

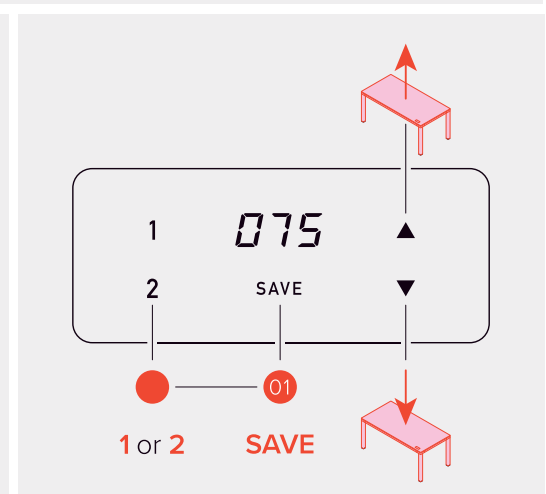
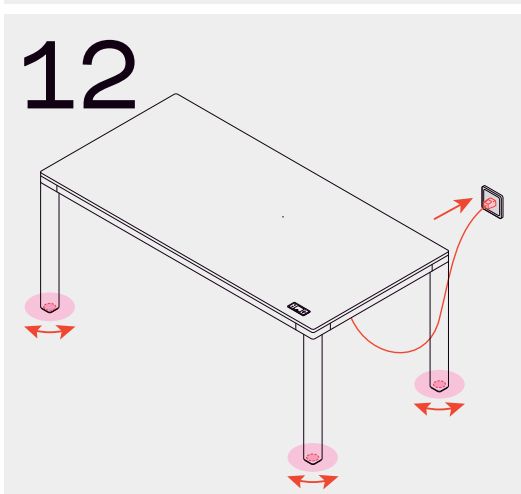
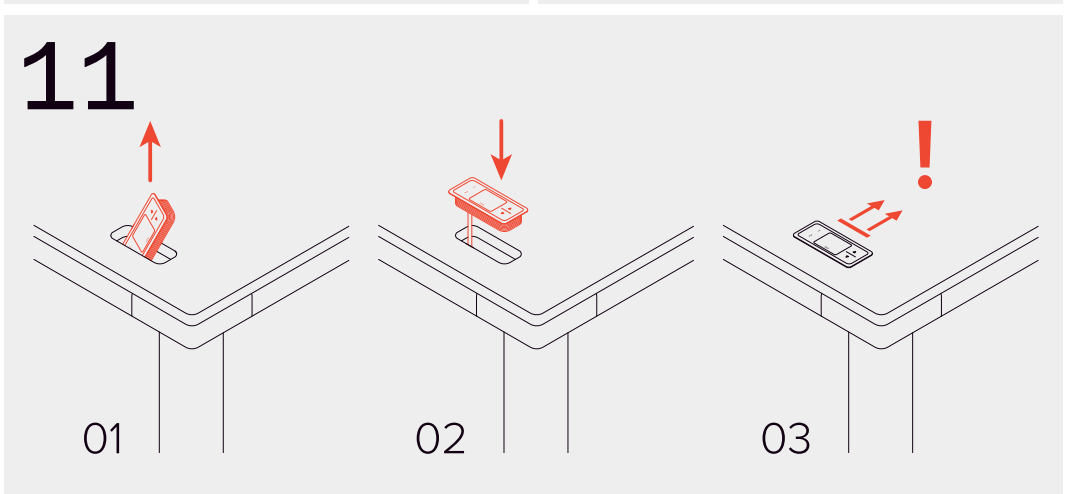
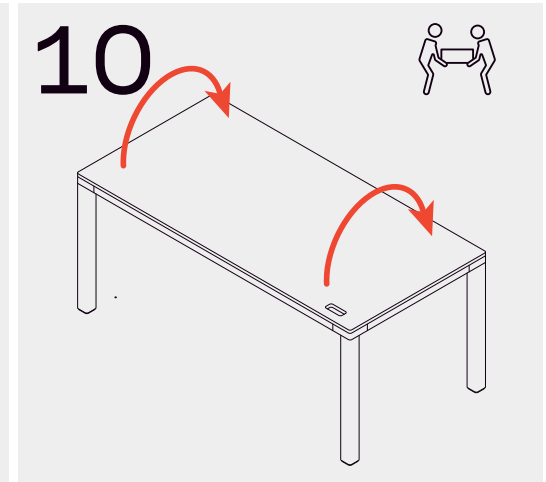
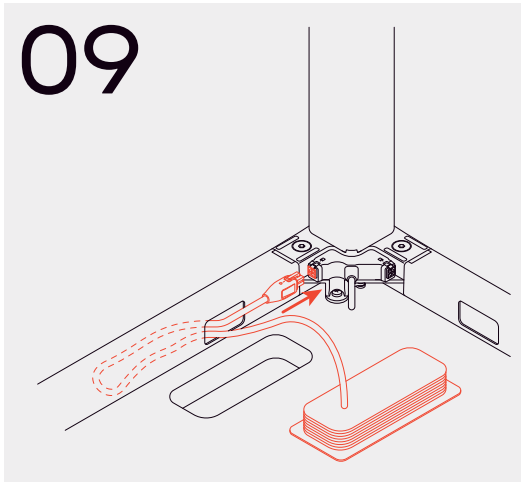
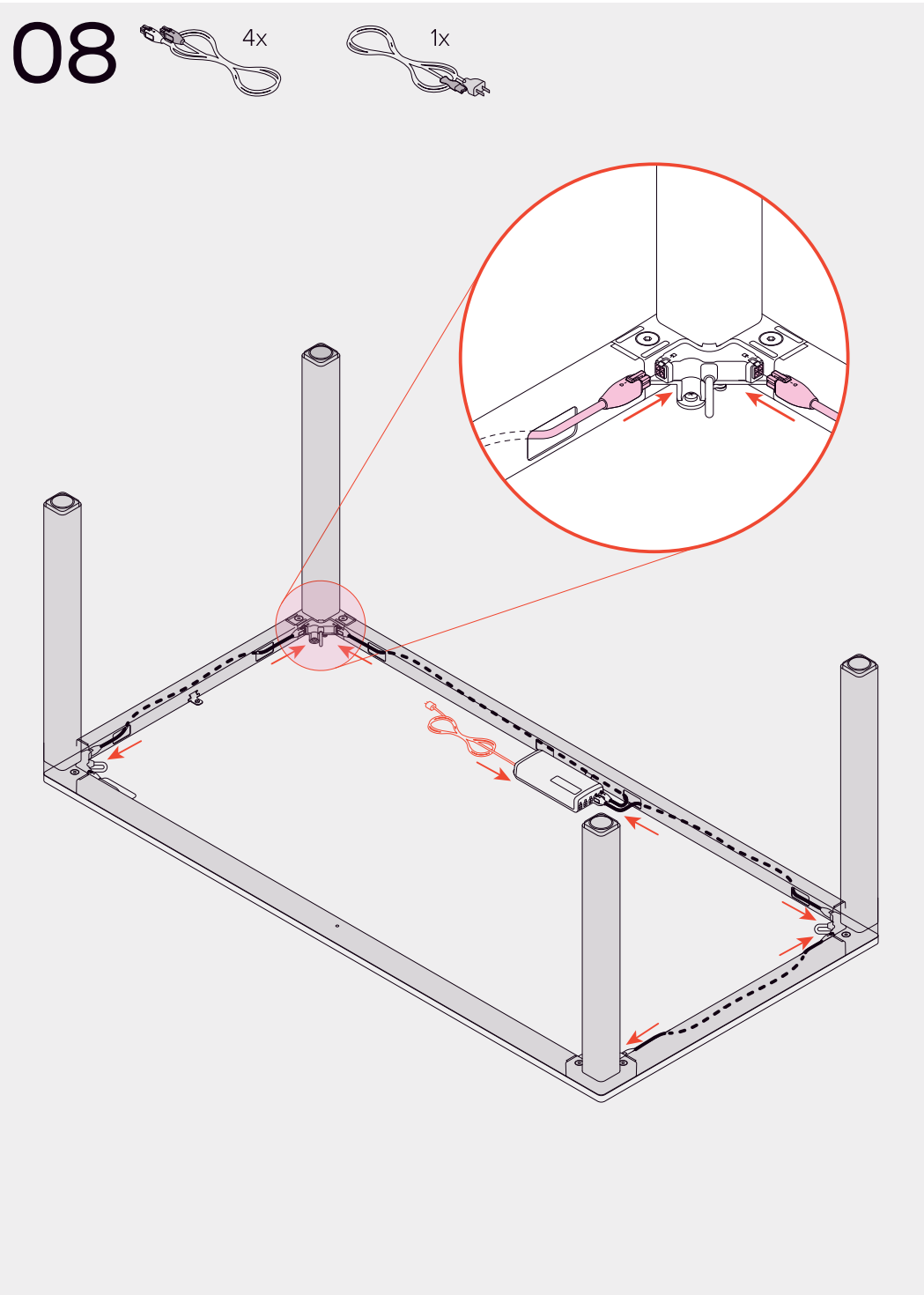


06



07





¡Tu Eleva Four está lista!

Ahora, reinicia la mesa:

¿Todo bien? Si la mesa está desnivelada o el tablero solo se mueve hacia abajo aún nos queda un pequeño ajuste, reiniciar la mesa:

- 1 Mantén pulsado el botón ABAJO hasta que la mesa se detenga en el límite de la posición inferior.
- 2 Suelta el botón ABAJO.
- 3 Vuelve a pulsar el botón ABAJO.
La mesa se moverá ligeramente hacia abajo y luego hacia arriba.
- 4 Suelta el botón ABAJO.

¡Listo!

Ajusta la mesa a tu altura:

Para mover el tablero de la mesa hacia arriba:

Mantén pulsado el botón ARRIBA hasta alcanzar la altura deseada.

Para mover el tablero de la mesa hacia abajo:

Mantén pulsado el botón ABAJO hasta alcanzar la altura deseada.

Guarda tus alturas favoritas:

- 1 Mueve la mesa a la altura deseada.
- 2 Pulsa el botón SAVE.
- 3 Pulsa el botón de posición de memoria (1 ó 2).

En la pantalla aparecerá S seguido del número que hayas pulsado. Después de unos segundos, volverá a aparecer la altura del tablero de la mesa. Esto indica que la posición de la memoria se ha guardado bien.

Ahora accede a tus alturas fácilmente:

- 1 Mantén pulsado el botón de posición de memoria que quieras (1 ó 2).
- 2 Espera a que la mesa alcance la altura deseada.
- 3 Suelta el botón.

La estructura se moverá hasta alcanzar la altura guardada. Si sueltas el botón antes de alcanzar la posición de memoria o pulsas otro botón, la mesa se parará. Para seguir, selecciona de nuevo la posición de memoria.

Your Eleva Four is ready!

Now, restart the table:

Everything OK? If the table is uneven or the table top only moves downwards, there is still one small adjustment to make, reset the table:

- 1 Press and hold the DOWN button until the table stops at the limit of the bottom of the lower position.
- 2 Release the DOWN button.
- 3 Press the DOWN button again.
The table will move slightly downwards and then upwards.
- 4 Release the DOWN button.

That's it!

To move the table top up:

To move the table top up:

Press and hold the UP button until you reach the desired height.

To move the table top down: Press and hold the DOWN button:

Press and hold the DOWN button until the desired height is reached.

Save your favourite heights:

- 1 Move the table to the desired height.
- 2 Press the SAVE button.
- 3 Press the memory position button (1 or 2).

The display will show S followed by the number you have pressed. After a few seconds, the table top height will reappear. This indicates that the memory position has been saved successfully.

Access your heights easily:

- 1 Press and hold the memory position button of your choice (1 or 2).
- 2 Wait for the table to reach the desired height.
- 3 Release the button.

The structure will move until it reaches the saved height. If you release the button before reaching the memory position or press another button, the table will stop. To continue, select the memory position again.

¿Error en la pantalla?

Don't panic! Aquí te dejamos la chuleta:

Código error	Solución
En la pantalla aparece HOT.	Se ha activado la protección contra sobrecalentamiento. Espera a que los componentes sobrecalentados se enfríen.
En la pantalla aparece ISP.	El sistema ha reconocido una colisión. Suelta todos los botones y espera a que el sistema vuelva a una posición segura.
En la pantalla aparece CON y luego ERR.	El sistema ha reconocido un error de conexión. Suelta todos los botones y espera cinco segundos. Luego, inténtalo de nuevo. Si esto no funciona, desconecta el sistema de la toma de corriente. Comprueba las conexiones y vuelve a conectar el sistema.
En la pantalla aparece ERR y luego un número de error.	Se ha producido un error interno. Consulta la siguiente lista para encontrar la respuesta correcta al código de error que aparece. Error número 0 parpadea: Reinicia la mesa. Números de error 1, 17, 19: Desconecta el sistema de la toma de corriente. Asegúrate de que todos los componentes están conectados correctamente. Vuelve a conectar el sistema, y luego ponlo en funcionamiento con normalidad. Números de error 2,3,11,12,13,14,15,22,23: Suelta todos los botones y espera cinco segundos. Luego, inténtalo de nuevo. Error número 8: Realiza un reajuste de la posición final.

¿Aparece otro número de error o has seguido las instrucciones y sigue sin funcionar? ¡Llámanos y te ayudamos!
900 670 186 | info@elevadesk.com

Error on the display?

Don't panic! Here's the cheat sheet:

Error code	Solution
<i>HOT appears on the display.</i>	<i>The overheating protection has been activated. Wait for the overheated components to cool down.</i>
<i>ISP appears on the display.</i>	<i>The system has recognised a collision. Release all buttons and wait for the system to return to a safe position.</i>
<i>The display shows CON and then ERR.</i>	<i>The system has recognised a connection error. Release all buttons and wait five seconds. Then try again. If this does not work, disconnect the system from the power socket. Check the connections and reconnect the system.</i>
<i>ERR appears on the display followed by an error number.</i>	<i>An internal error has occurred. Refer to the following list to find the correct response to the error code that appears.</i> Error number 0 flashes: Perform an end position reset. Error numbers 1, 17, 19: Disconnect the system from the power supply. Make sure that all components are connected correctly. Reconnect the system, and then put it into normal operation. Error numbers 2,3,11,12,13,14,15,22,23: Release all buttons and wait five seconds. Then try again. Error number 8: Perform a reset of the end position.

Another error number appears or you have followed the instructions and it still doesn't work? Call us and we will help you!
900 670 186 | info@elevadesk.com



elevadesk.com
900 670 186
info@elevadesk.com