



ASSEMBLY INSTRUCTION

SAMLEVEJLEDNING / MONTAGEANLEITUNG / INSTRUCTIONS DE MONTAGE / INSTRUCCIONES DE MONTAJA

2023 05 VER.01

Wall 150 / 220



CORNEA

by Henning Koppel ¹⁹⁶⁵

CORNEA was designed by the renowned sculptor Henning Koppel in 1965 and is one of his rare lighting designs. The circular wall light is shaped with an inner, opal glass shade that provides a comfortable, diffused light. Its distinctive character is achieved by the asymmetric outer shade that encapsulates the soft, white light as two eyelids. The CORNEA lighting design is named as a reference to the transparent part of the human eye, which allows light to enter the inside and enhances sharpness.

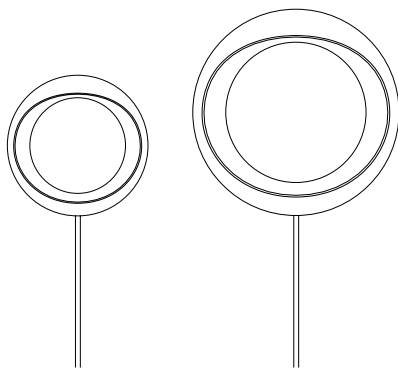
LYFA

CORNEA

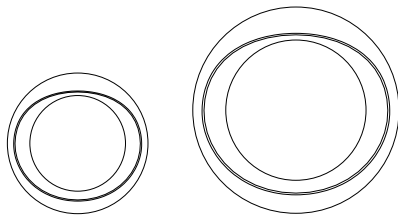
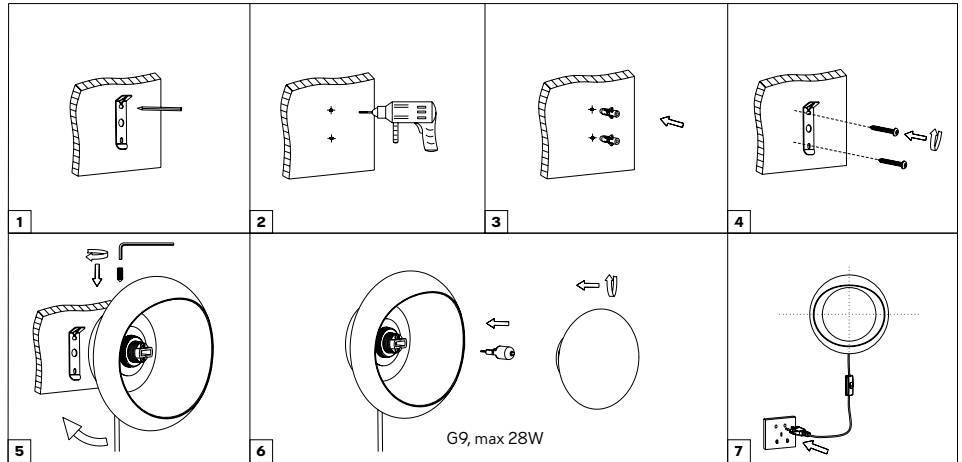
Wall 150 / 220

2023 05 VER.01

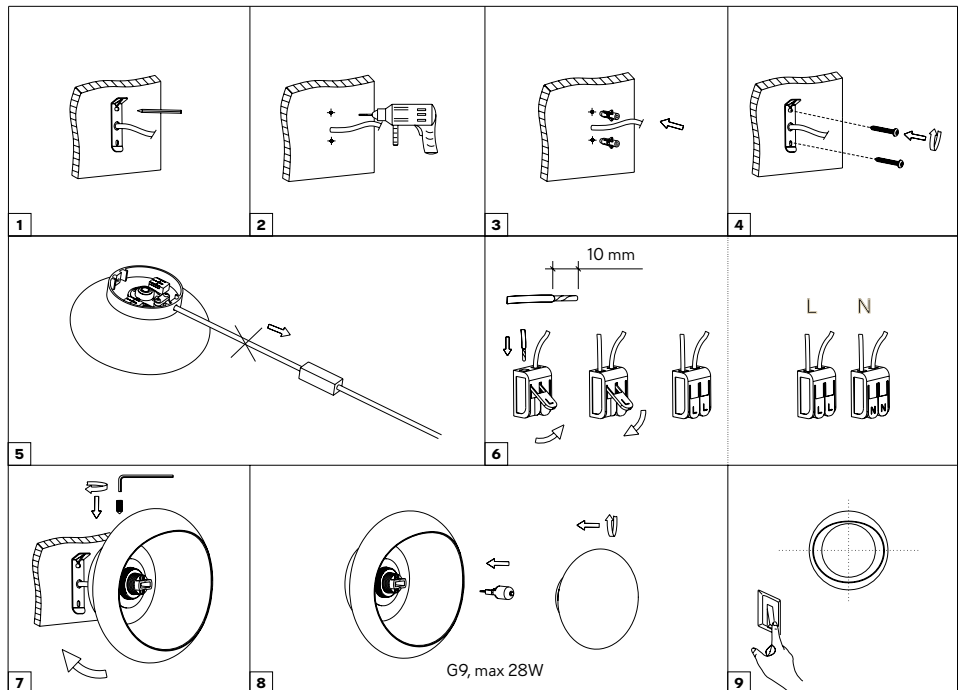
ASSEMBLY INSTRUCTION / SAMLEVEJLEDNING / MONTAGEANLEITUNG / INSTRUCTIONS DE MONTAGE / INSTRUCCIONES DE MONTAJA



MOUNTING WITH VISIBLE CORD



MOUNTING WITH HIDDEN CORD



SAFETY PRECAUTIONS / SIKKERHEDSFORANSTALTNINGER / SICHERHEITSVORKEHRUNGEN / MESURES DE SÉCURITÉ / PRECAUCIONES DE SEGURIDAD

EN Do not use the lamp with a damaged plug or cable or after a malfunction. In case the cord has been damaged it shall exclusively be replaced by the manufacturer, a service agent or similar qualified people.

DK Anvend ikke lampen hvis der er sket skade på lampens ledning. I tilfælde af en skade på lampens ledning bør denne skiftes af producenten eller en professionel elektriker for at mindske risici.

DE Verwenden Sie die Lampe nicht mit einem defekten Stecker oder Kabel bzw. nach einer Fehlfunktion. Ein defektes Kabel darf ausschließlich durch den Hersteller, Ihre Servicestelle oder eine vergleichbare Fachkraft ausgetauscht werden.

FR N'utilisez pas la lampe avec une prise ou un câble endommagé, ou après un dysfonctionnement. Si un câble est endommagé, il doit être remplacé exclusivement par le fabricant, un réparateur ou des personnes similairement qualifiées.

ES No utilice la lámpara con un enchufe o cable dañado, ni después de un fallo de funcionamiento. Si el cable presenta daños, solamente puede ser sustituido por el fabricante, un agente de servicio o personas cualificadas similares.

EN Always unplug or disconnect from main supply before changing the bulb. The bulb can get very hot during use, therefore it is important to allow time for it to cool down before changing it.

DK Sørg altid for at tage stikket ud af stikkontakten før pæren udskiftes. Pæren kan blive meget varm, når den er tændt, så det er vigtigt, at give den tid til at køle af inden den skiftes.

DK Trennen Sie die Lampe immer von der Stromquelle, bevor Sie das Leuchtmittel austauschen. Da das Leuchtmittel während des Betriebs sehr heiß werden kann, ist es wichtig, dass es vor dem Austausch entsprechend abkühlen konnte.

FR Débranchez la lampe ou déconnectez-la toujours de l'alimentation principale avant de changer l'ampoule. L'ampoule peut devenir très chaude lorsque la lampe est allumée. Il est donc important de lui laisser le temps de refroidir avant de la remplacer.

ES Siempre desenchufe o desconecte la lámpara del suministro de corriente antes de cambiar la bombilla. La bombilla puede alcanzar temperaturas muy altas durante el uso, de modo que es importante dejar que se enfríe antes de cambiarla.

