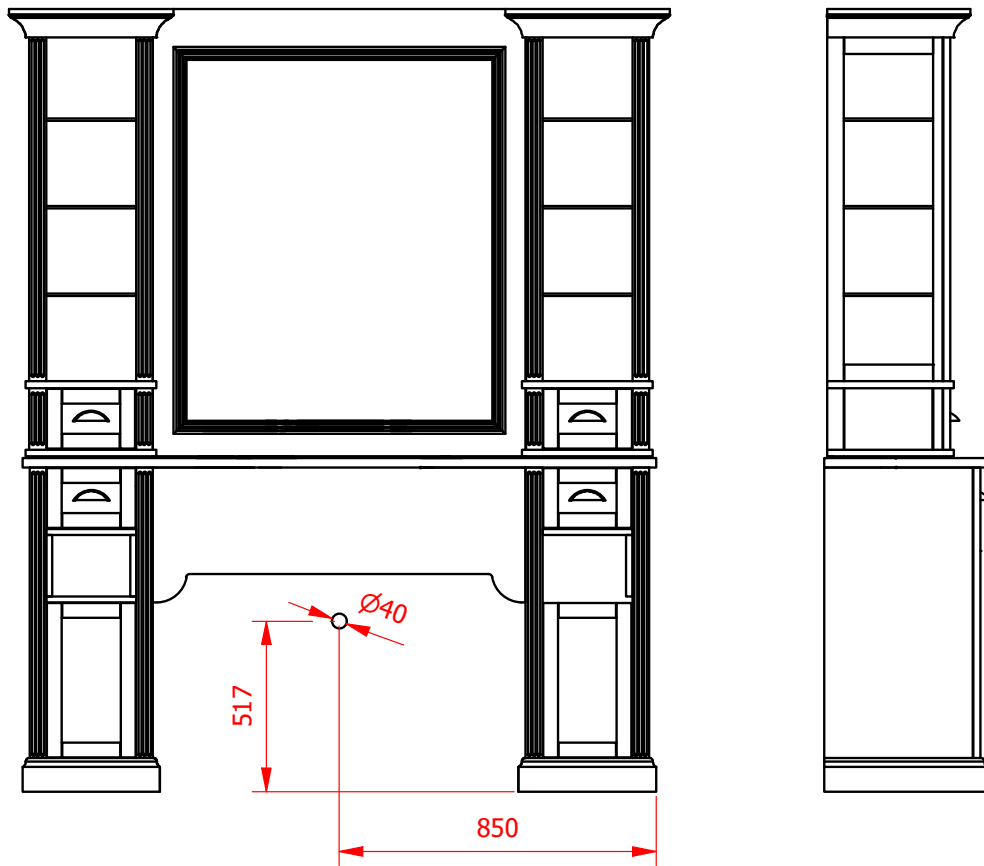
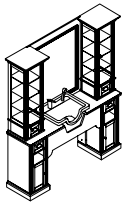


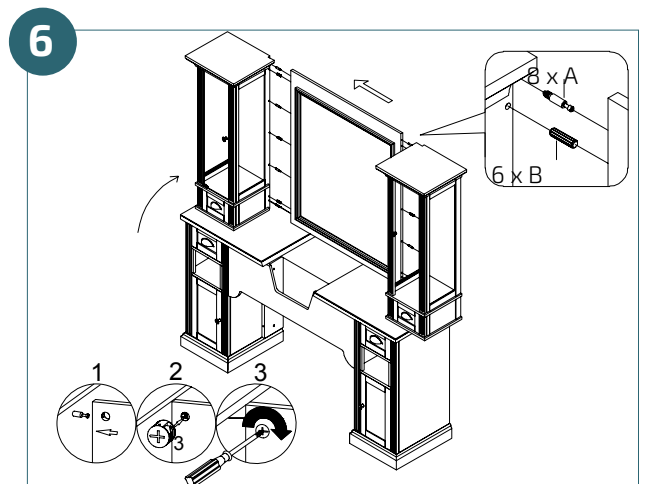
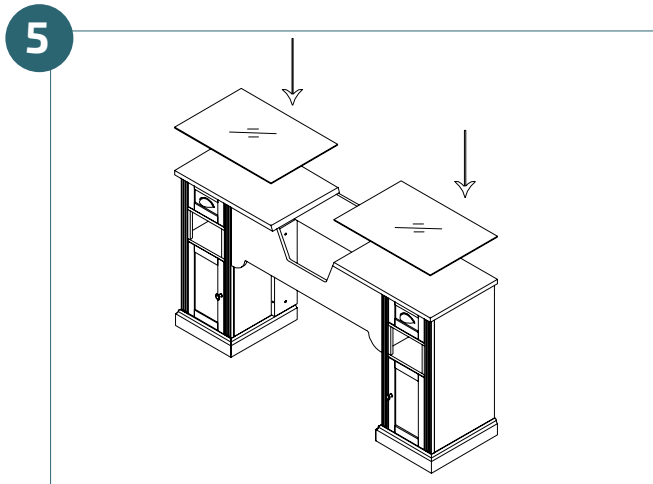
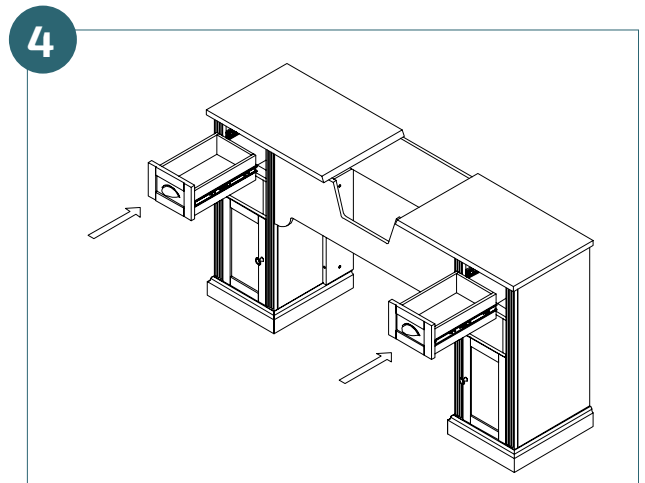
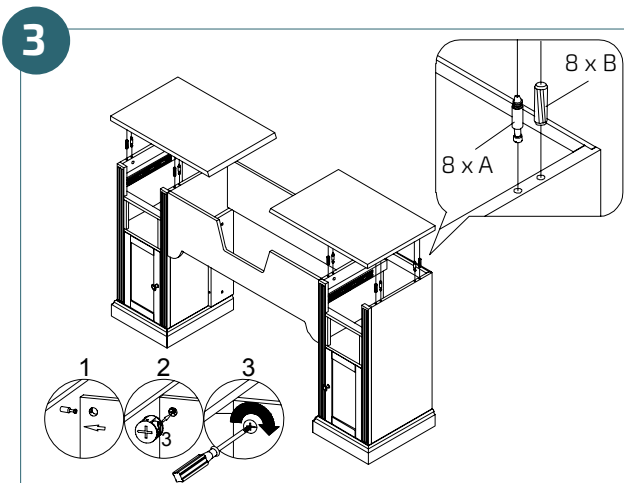
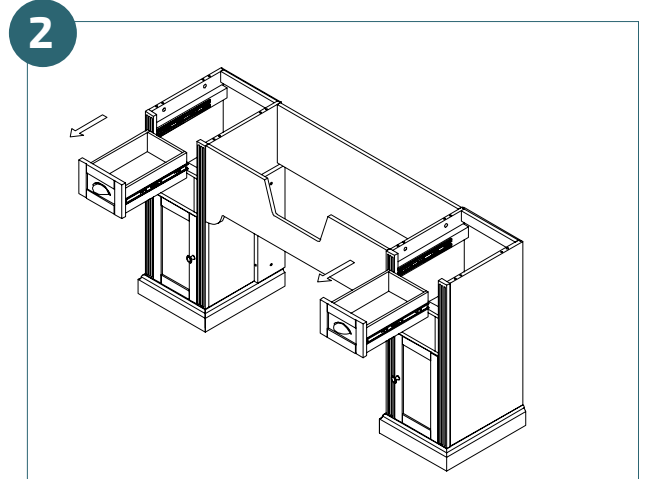
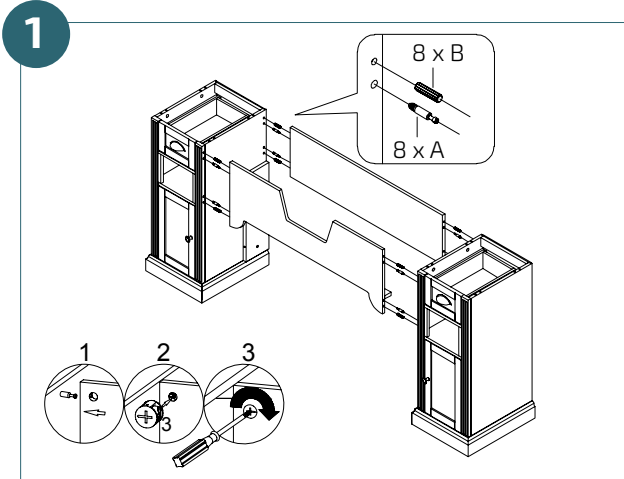
# WILLIAM B

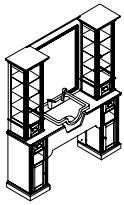




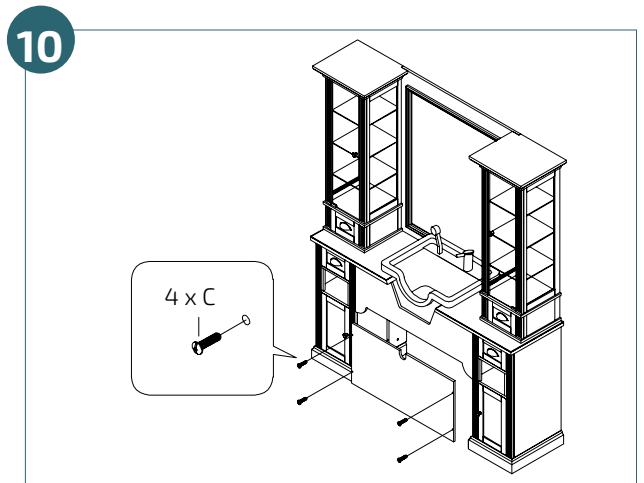
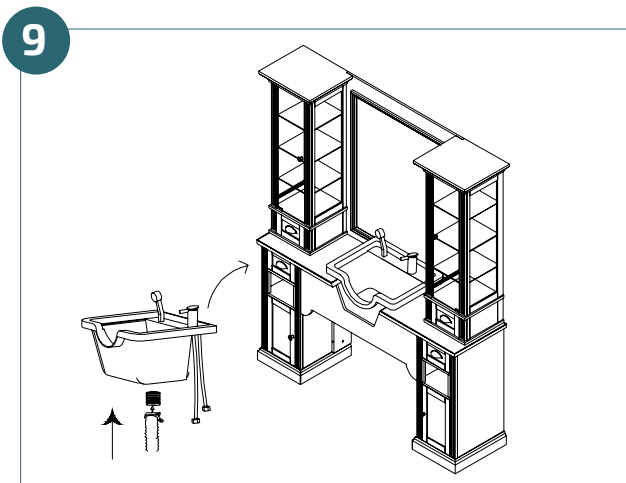
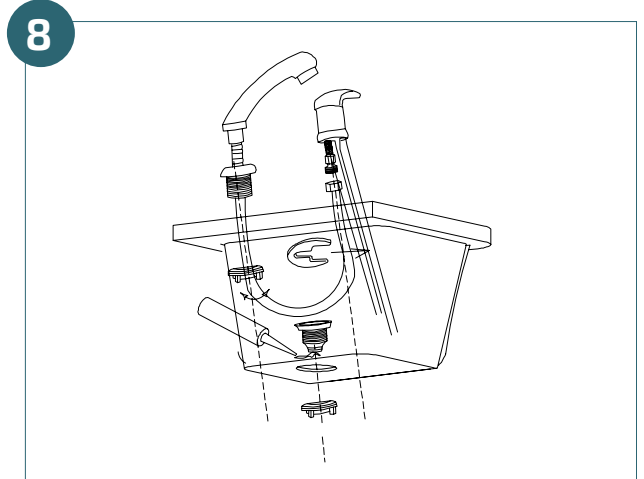
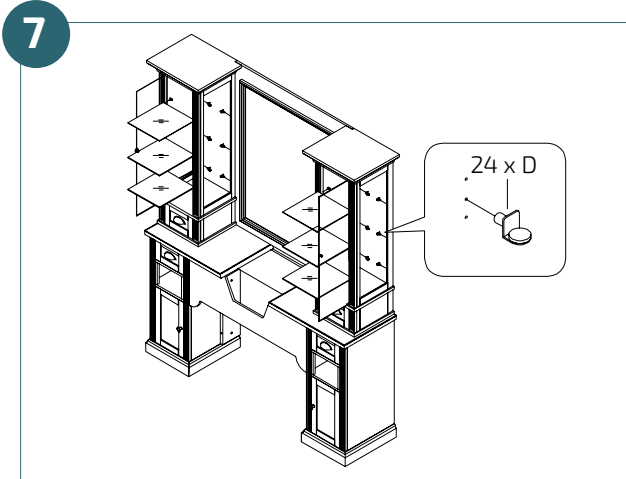
# WILLIAM B

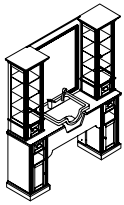
A_ 24pcs	B_ 22pcs	C_ 4pcs	D_ 24pcs





# WILLIAM B





# WILLIAM B

Unsere Produkte werden nach den entsprechenden Ausführungsbestimmungen konzipiert und gefertigt.

#### WICHTIGE INFORMATIONEN

Lesen Sie alle Anweisungen, bevor Sie mit der Montage beginnen. Bewahren Sie die Anleitung für den späteren Gebrauch auf.

#### WARNUNG

Nur bestimmungsgemäß verwenden. Versuchen Sie nicht, auf dem Gegenstand zu stehen oder zu knien. Stapeln Sie nicht nur flache Verbindungen.

#### MONTAGE

Siehe Montageanleitung.

#### WARTUNG

Regelmäßige Wartungsarbeiten müssen durch Überprüfung des Produktzustands festgestellt werden.

Es ist wichtig zu überprüfen, ob die Verbindungen ordnungsgemäß befestigt sind, in gutem Zustand sind und ordnungsgemäß funktionieren. Überprüfen Sie sie regelmäßig auf Bruch. Nehmen Sie das Produkt außer Betrieb, wenn ein Zustand auftritt, der den Betrieb unsicher machen könnte.

#### PFLEGE UND REINIGUNG

Reinigen Sie das Gerät mit einem feuchten Tuch oder Schwamm mit warmem Wasser und milder Seife. Trocken wischen. Verwenden Sie keine Scheuermittel, Bleichmittel, chemischen Lösungsmittel und starken Reinigungsmittel.

#### GARANTIE

2 Jahre eingeschränkte Garantie.