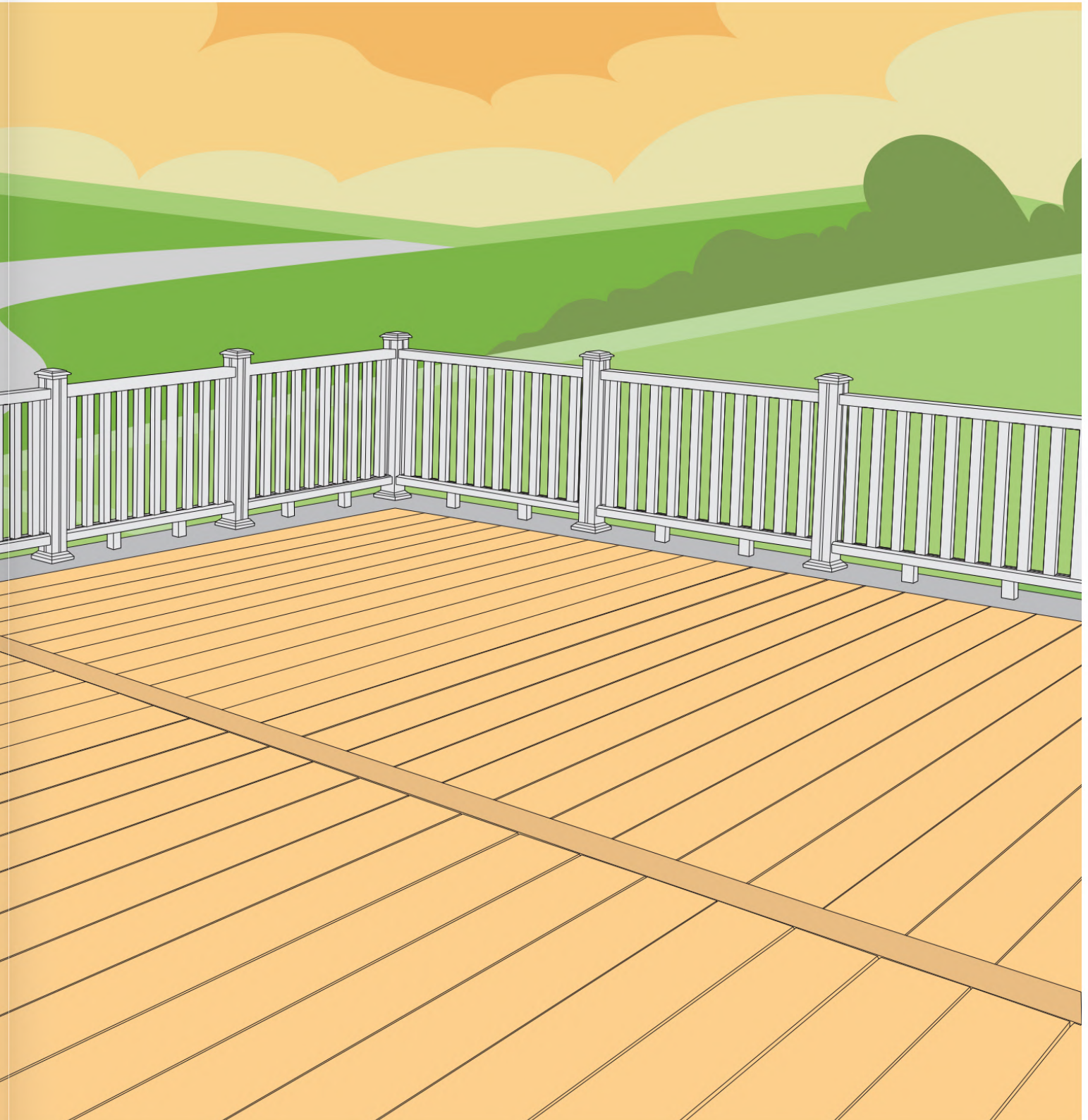




KING COMPOSIT

Montagehandleiding



Lees alle secties voordat u begint met de montage

Bezoek voor de meest recente informatie onze website www.KING-Composiet.com

Algemeen

Deze installatierichtlijnen leiden u door het installatieproces van KING Composiet. De meeste installateurs vinden dit proces vergelijkbaar met de installatie van een houten terras. Er kunnen echter gebieden zijn die afwijken van wat u gewend bent.

Deze installatiemethoden worden aanbevolen door KING Composiet, maar ze dekken mogelijk niet elk installatiescenario dat u kunt tegenkomen. Aangezien elke installatie uniek is wat betreft prestatie-eisen, is de uiteindelijke installatiemethode uitsluitend de verantwoordelijkheid van de installateur. KING Composiet raadt aan dat alle ontwerpen vóór installatie worden beoordeeld door een bevoegde architect, ingenieur of plaatselijke aannemer. Zorg ervoor dat uw plannen voldoen aan de plaatselijke bouwvoorschriften voordat u met de installatie begint.

Waarschuwing voor extreme hitte

Houd rekening met overmatige hitte op het oppervlak van KING Composiet-producten, zoals, maar niet beperkt tot: vuur of reflectie van zonlicht door energiezuinige raamproducten. Glas met een laag emissievermogen (Low-E) kan mogelijk schade toebrengen aan KING Composiet-producten. Low-E-glas is ontworpen om passieve warmtewinst binnen een structuur te voorkomen en kan ongebruikelijke warmteontwikkeling op buitenoppervlakken veroorzaken. Deze extreme verhoging van de oppervlaktetemperatuur, die hoger is dan die bij normale blootstelling, kan er mogelijk toe leiden dat KING Composiet-producten smelten, verzakken, kromtrekken, verkleuren, uitzetting/krimping vergroten en verwerking versnellen.

Huidige of potentiële KING Composiet-klienten die zich zorgen maken over mogelijke schade door Low-E-glas, moeten contact opnemen met de fabrikant van het product dat Low-E-glas bevat voor een oplossing om de effecten van gereflecteerd zonlicht te verminderen of te elimineren.

Omgeving

U hebt een schoon, glad, vlak en sterk oppervlak nodig om KING Composiet-producten te installeren. Het is belangrijk dat tijdens de constructie het oppervlak van het terras vrij blijft van overmatige ophoping van vuil, zand en stof van tegels, beton, landschapsblokken of andere metselproducten.

Als deze materialen niet onmiddellijk worden verwijderd, wordt het dekoppervlak mogelijk moeilijk schoon te maken en kan voetverkeer de oppervlakteafwerking van het dek beschadigen.

Uitzetting en krimp

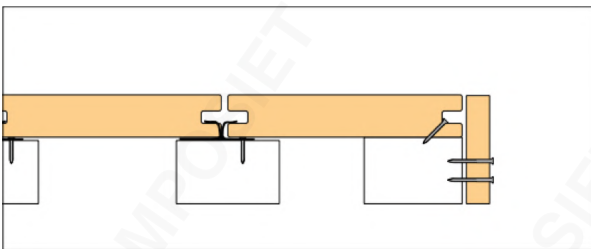
KING Composiet-terrasplanken zullen uitzetten en krimpen bij temperatuurschommelingen. Uitzetting en krimp zijn het meest significant waar extreme temperatuurveranderingen optreden.

Veranderingen in lengte zijn het belangrijkste tijdens het installatieproces en er moet rekening mee worden gehouden als er bij extreme temperaturen wordt gewerkt. Een goed voorbeeld is het zagen van uw planken tijdens een hete middag, ze een nacht buiten in de koele lucht laten staan en ze de volgende ochtend te installeren. Zo zult u een zekere mate van krimp opmerken.

De beste manier om dit probleem tot een minimum te beperken, is door uw planken zo snel mogelijk na het zagen te bevestigen.

Aanbevelingen voor installatie van randafwerking

KING Composiet randafwerking die rond de omtrek van een terras wordt gebruikt, moet voorzien zijn van dezelfde vereisten als KING Composiet-terrasplanken om luchtstroom en uitzetting/krimp van de randafwerking mogelijk te maken.



Randafwerking naast de terrasranden

De ruimte tussen de bovenste schroef en de randbalk is 25mm plus de dikte van het terras.

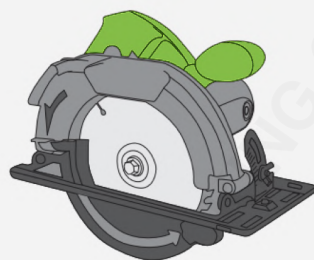
De ruimte tussen de onderste schroef en de randbalk is 25mm. Als de opening tussen de bovenste schroef en de onderste schroef groter is dan 50mm, voeg dan een bepaald aantal schroeven in het midden toe met intervallen van 25mm.

Benodigde gereedschappen

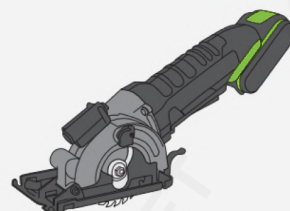
U kunt kruisafstandhouders gebruiken om eenvoudig de afstand tussen de terrasdelen te bepalen. De specificatie van de kruisafstandhouder moet worden afgestemd op de opening van de breedte tot de breedte. Als de temperatuur tijdens de installatie hoger is dan 5°C moeten kruisafstandhouders van 3 mm worden gebruikt. Als de temperatuur tijdens de installatie lager is dan 5°C moeten kruisafstandhouders van 6 mm worden gebruikt.



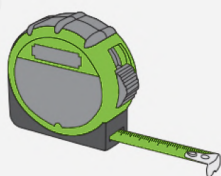
Boor/schroefmachine



Cirkelzaag / Afkortzaag



Decoupeerzaag



Rolmaat



Veiligheidsbril



Winkelhaak

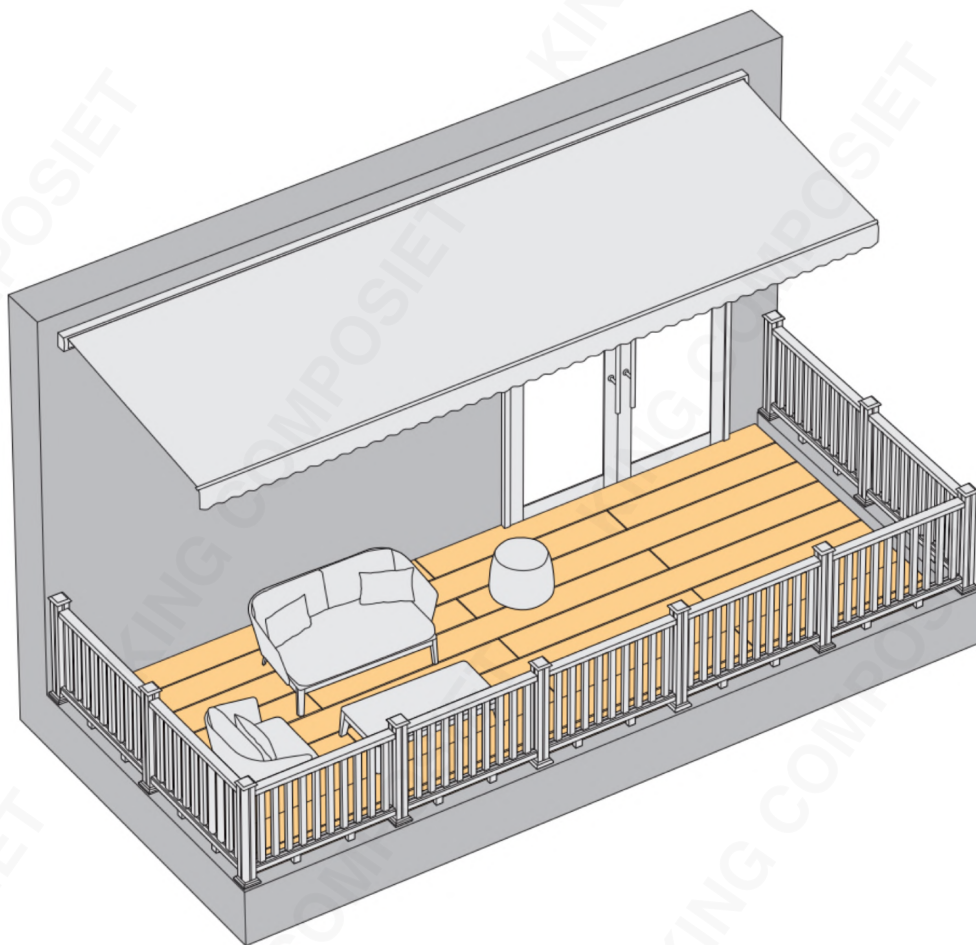


Afstandhouders

Dwarsliggersysteem: voor platte daken, balkons en andere 'platte' ondergronden

Een dwarsliggersysteem is een onderbouw tussen een harde ondergrond zoals een plat dak of balkon en KING Compositie vloerplanken. Afvoer, toegang en luchtstroom zijn van cruciaal belang. Water moet door en van het dek kunnen stromen. Voor reparaties en verwijdering van vuil kan toegang tot het draagbalksysteem nodig zijn.

1. Het wordt aanbevolen om constructiemateriaal met bouwbesluit te gebruiken als ondersteuning.
2. Dit systeem mag niet blijven drijven; het moet worden bevestigd op een manier die de omlijsting/ de onderconstructie vastzet.
3. Het dwarsliggersysteem moet vlak zijn en mag geen ongelijke golvingen hebben. Eventuele oneffenheden van de onderconstructie worden overgedragen naar uw KING Compositie vloer, wat resulteert in ongelijke vloers.
4. Bij gebruik van een dwarsliggersysteem moet de vloer over de gehele lengte worden ondersteund. Bij toepassing op een dak dienen de steunen in de richting van de helling van het dak te lopen om een goede afwatering te vergemakkelijken. De dwarsliggers dienen loodrecht op de oriëntatie van de terrasplank te worden geplaatst.
5. Raadpleeg voor commerciële toepassingen een plaatselijke ambtenaar van het bouwbesluit voor specifieke vereisten.

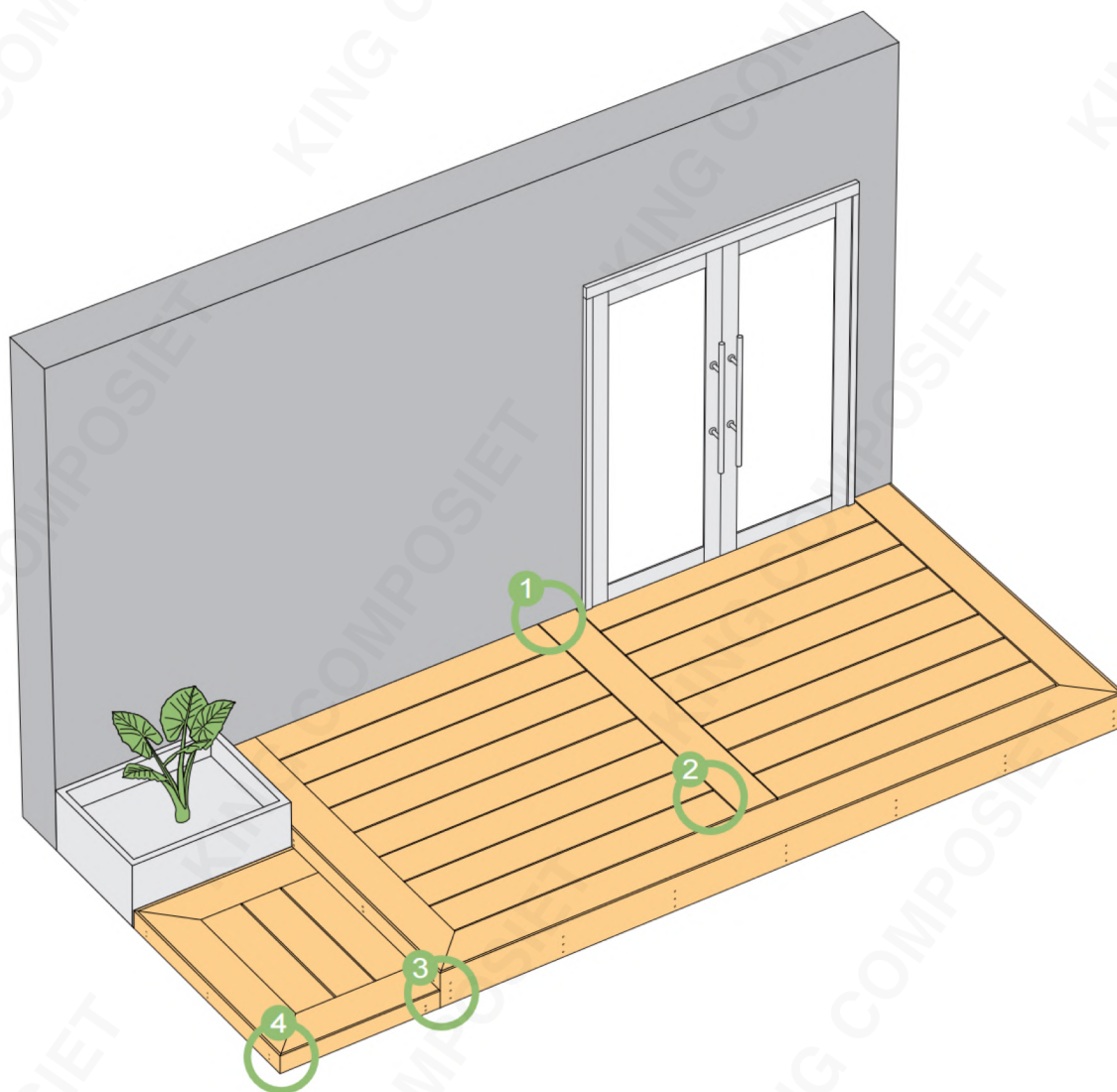


Montage instructies

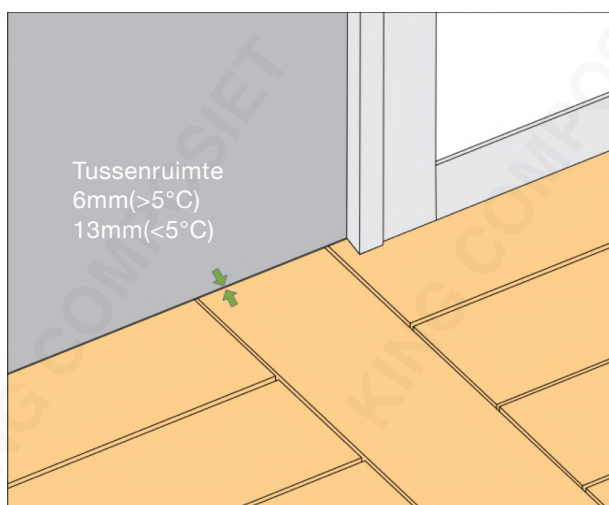
Bezoek voor de meest recente informatie onze website www.KING-Composiet.com

Voorboren is vereist wanneer schroeven direct in KING Composiet planken worden bevestigd.

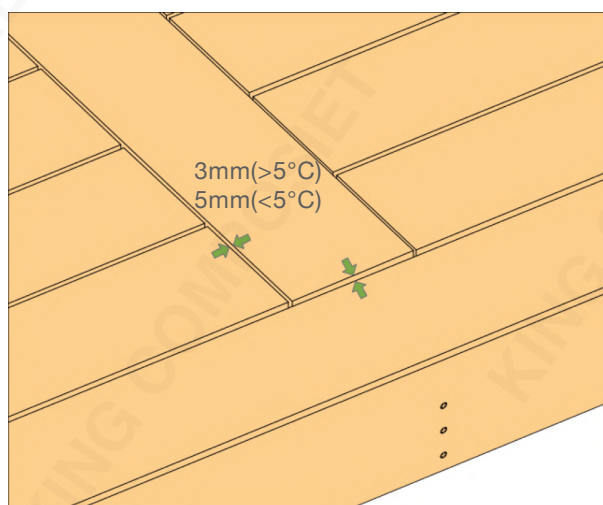
Nadere temperatuurverwijzingen zijn naar de temperatuur van de omgevingslucht wanneer u de terrasplanken installeert.



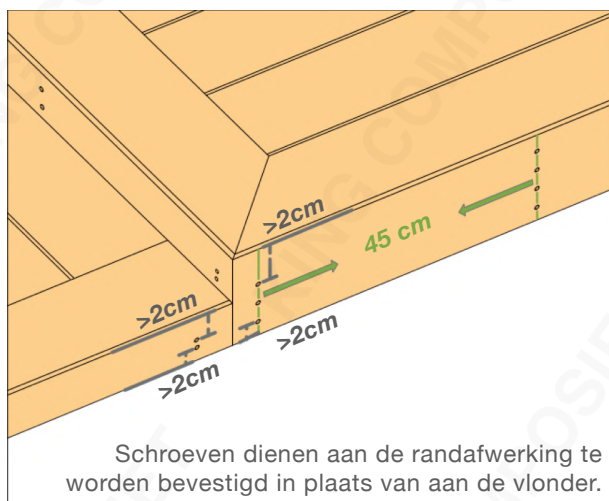
- 1 Een aangrenzende opening is vereist bij afscheidingen.



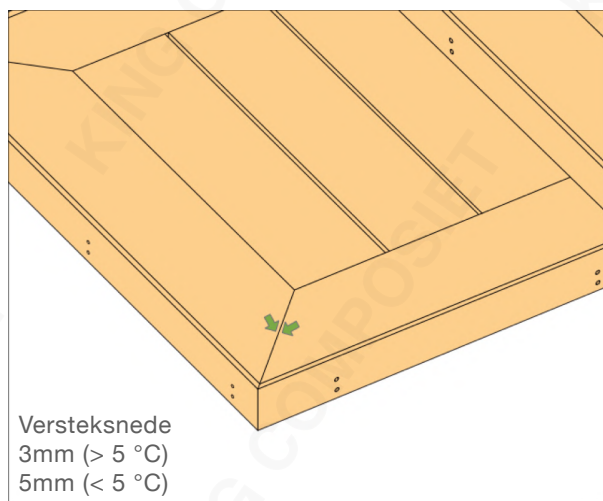
- 2 Bij uitzetting en krimp blijft de spleet van plank tot plank over.



- 3 Minimaal 2 schroeven voor randafwerking in de breedte.



- 4 Versteksnedes bij hoeken creëren een meer esthetisch aangename installatie.

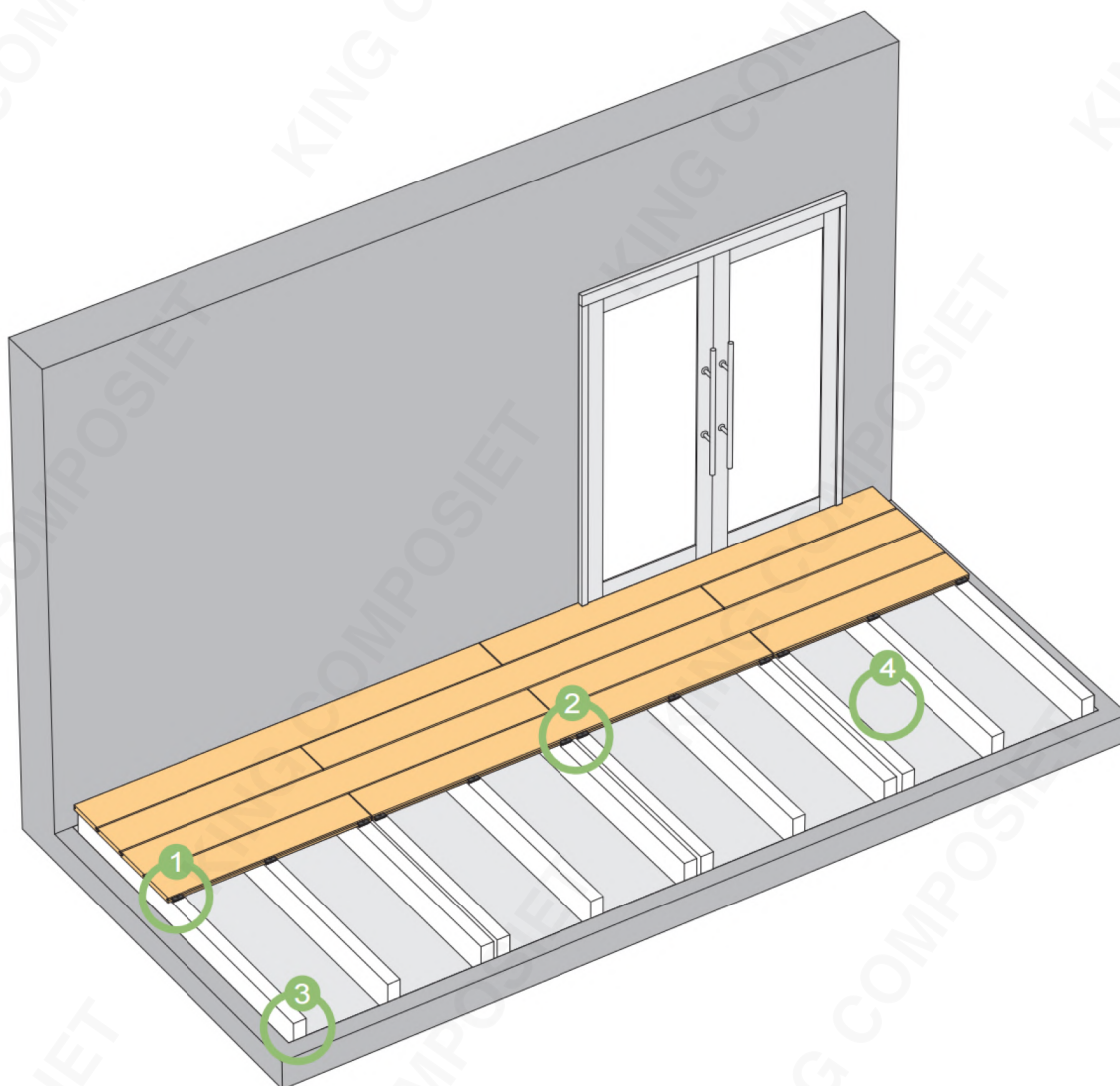


Montage instructies Houten onderconstructie

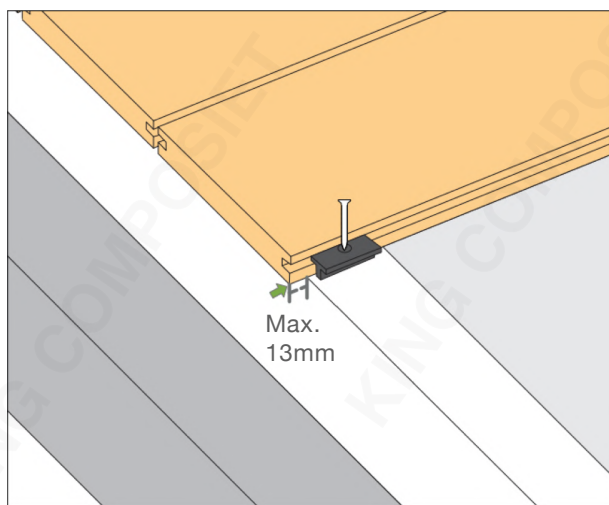
Bezoek voor de meest recente informatie
onze website www.KING-Composiet.com

Balken zijn voornamelijk gemaakt van hout, ijzer en aluminium. Deze kunnen worden bepaald op basis van specifieke behoeften en individuele voorkeur.

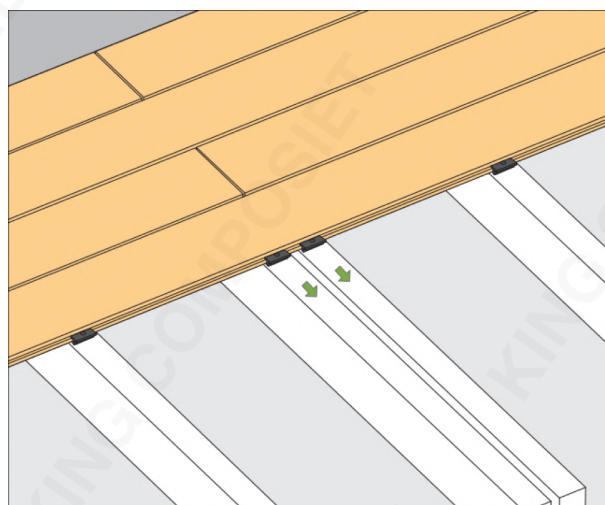
Hieronder volgen vier details waarmee u rekening moet houden wanneer u KING Composiet terrasplanken met houten balken installeert.



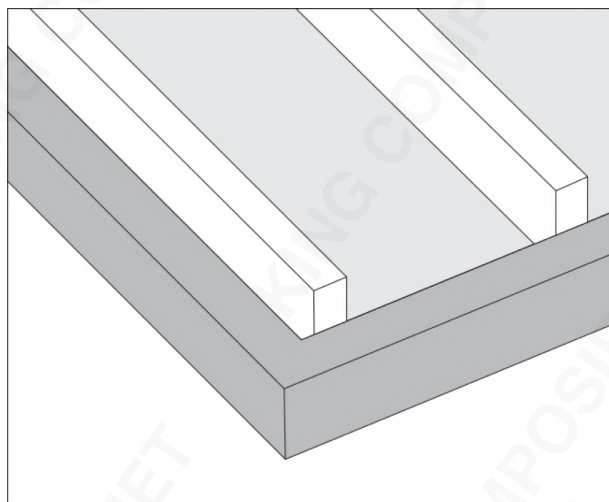
- 1 De maximale overhang is 13 mm.



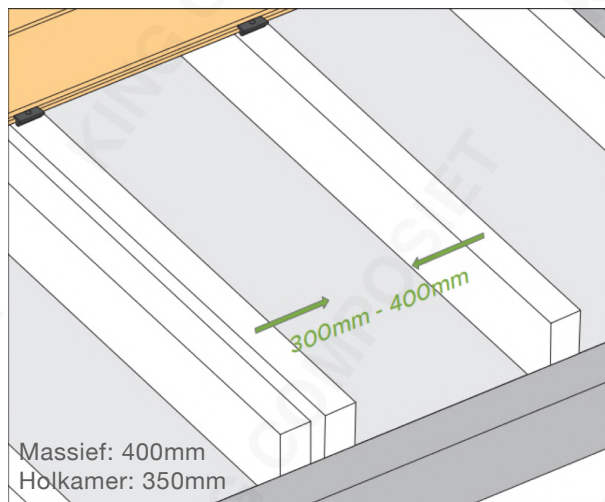
- 2 Waar twee planken aansluiten zijn twee balken vereist.



- 3 U hoeft uw onderconstructie niet te omkaderen.



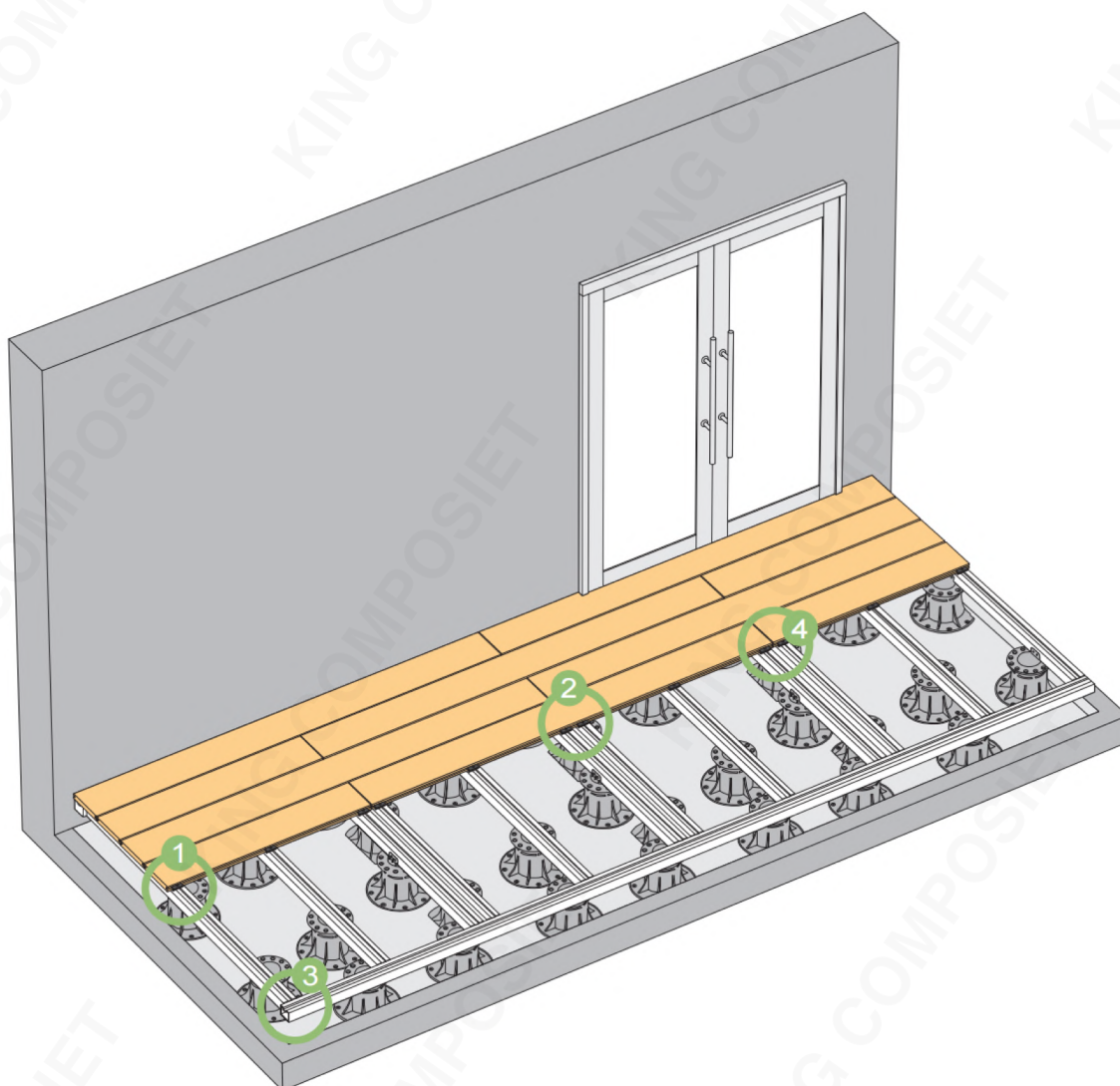
- 4 Pas de eindafstand aan volgens de vereisten van de fabrikant.



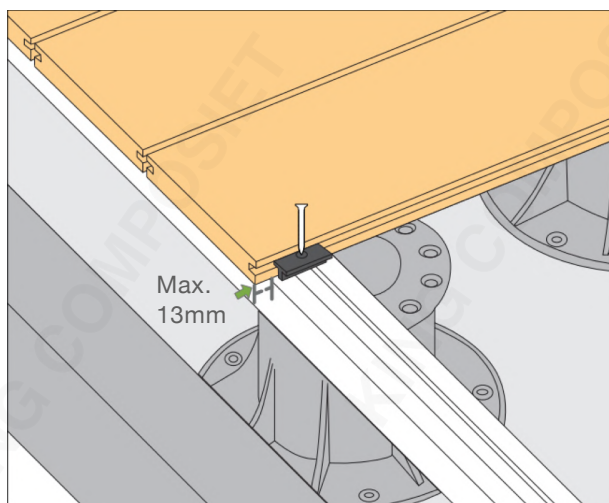
Montage instructies Aluminium onderconstructie

Bezoek voor de meest recente informatie
onze website www.KING-Composiet.com

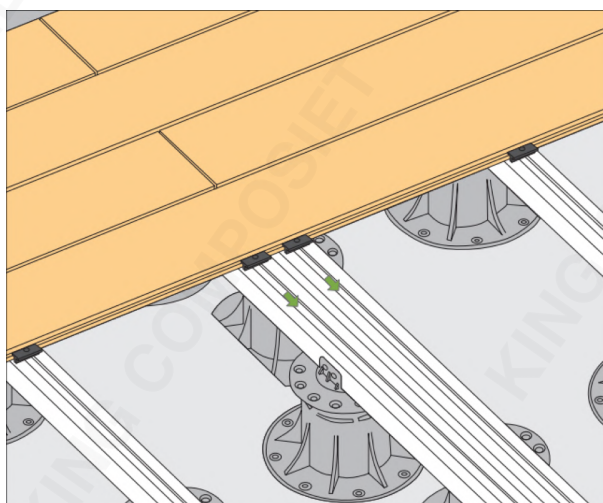
Hieronder volgen vier details waarmee u rekening moet houden wanneer u KING Composiet terrasplanken met aluminium balken installeert.



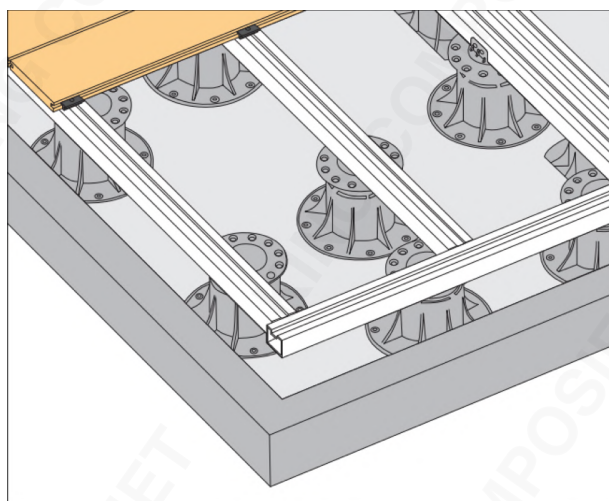
- 1 De maximale overhang is 13 mm.



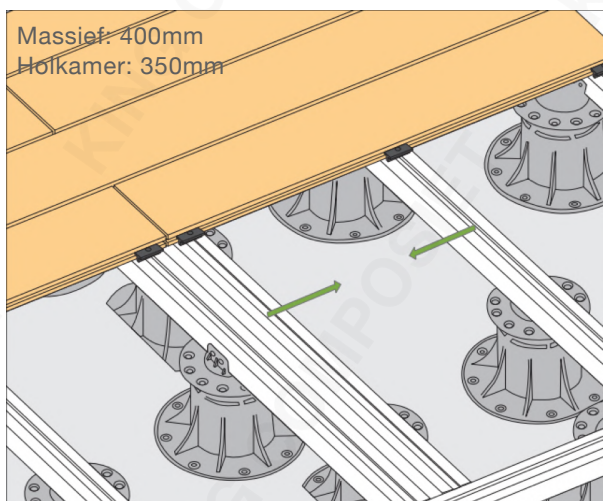
- 2 Waar twee planken aansluiten zijn twee balken vereist.



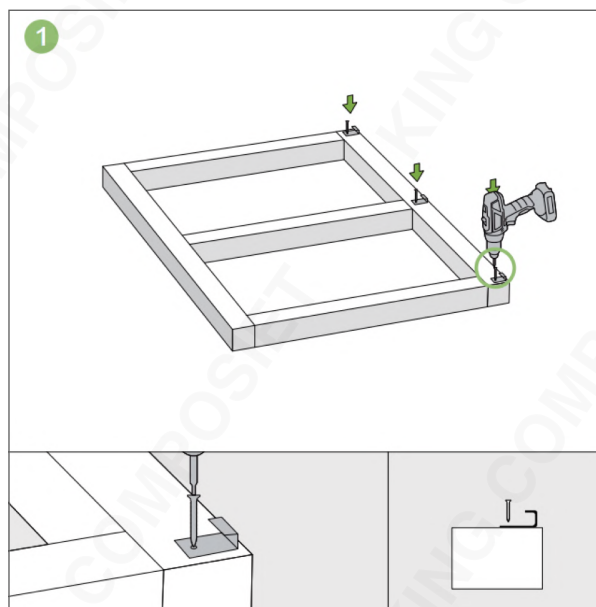
- 3 Bij een aluminium onderconstructie dient u deze te omkaderen met balken.



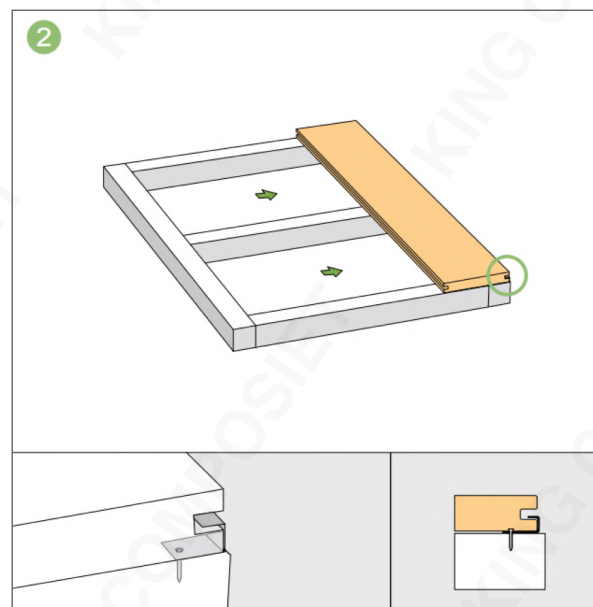
- 4 Pas de eindafstand aan volgens de vereisten van de fabrikant.



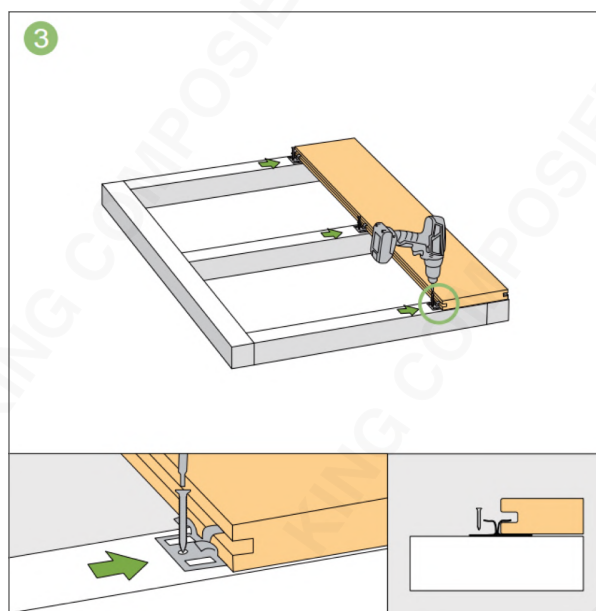
Stappenplan montage



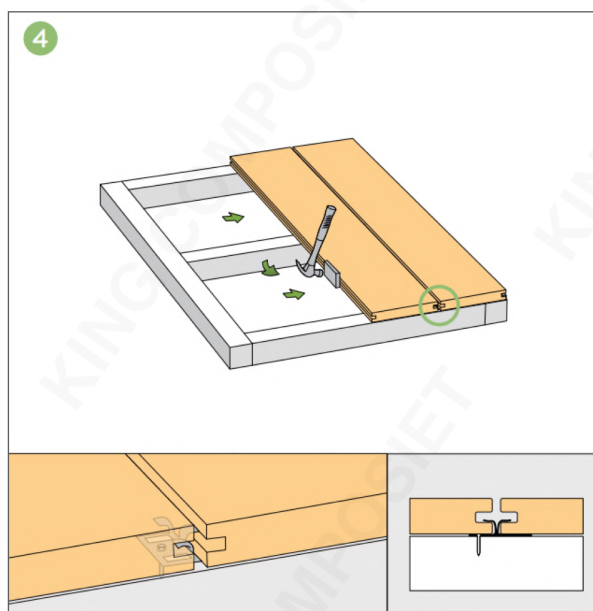
Schroef de start/eindclips op de onderconstructie met een tussenruimte van $\pm 400\text{mm}$.



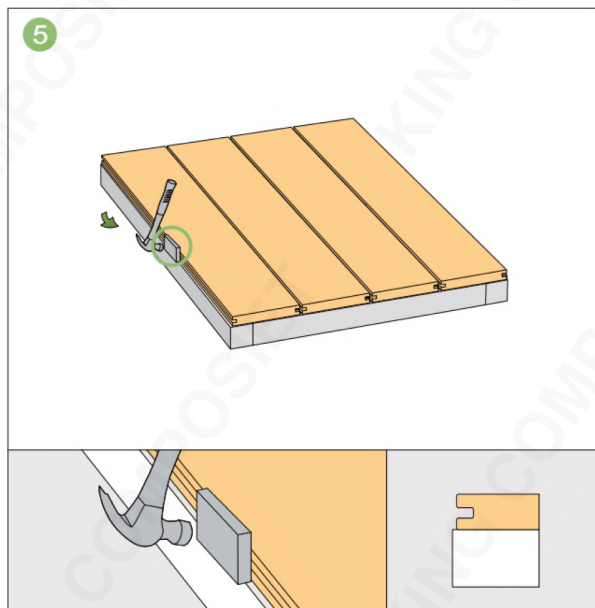
Schuif de eerste terrasplank tegen de start/eindclips.



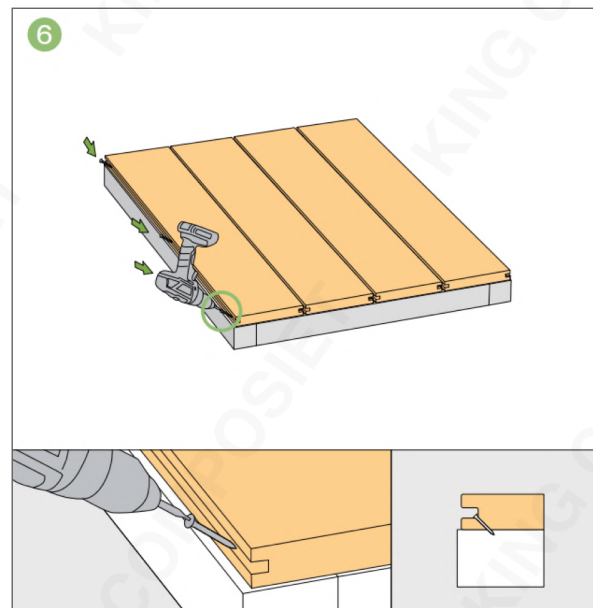
Plaats de eerste rij met tussenclips en schroef deze vast.



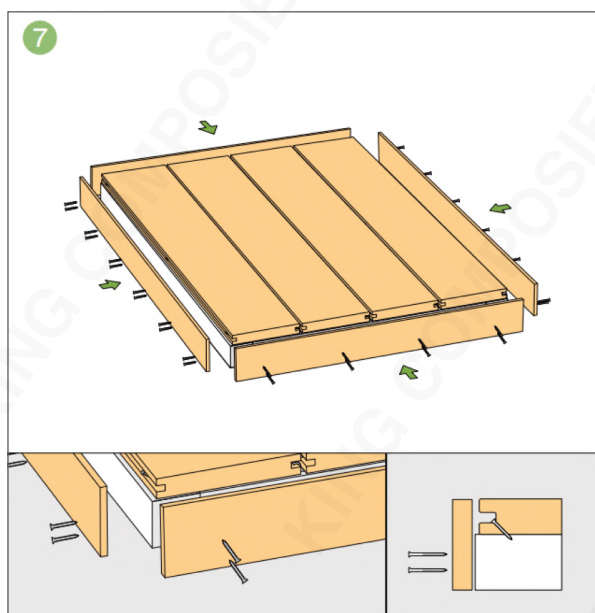
Schuif de volgende terrasplank tegen de tussenclips en herhaal deze stap. Houdt op de uiteinden van de planken tussenruimte.



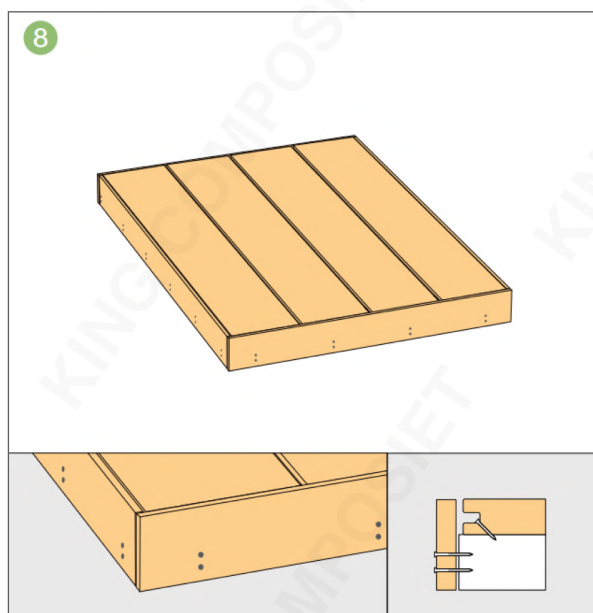
Zorg dat de laatste plank gelijk aansluit met de onderconstructie.



U kunt de laatste plank bevestigen middels bovenstaande methode van schroeven. U kunt ook gebruik maken van start/eindclips.



Plaats nu de randafwerking rondom uw terrasvloer conform stap 3 op pagina 7.

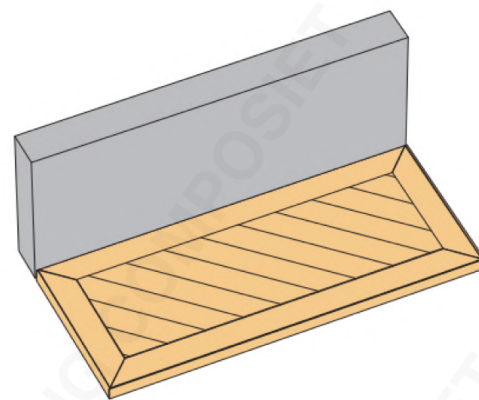
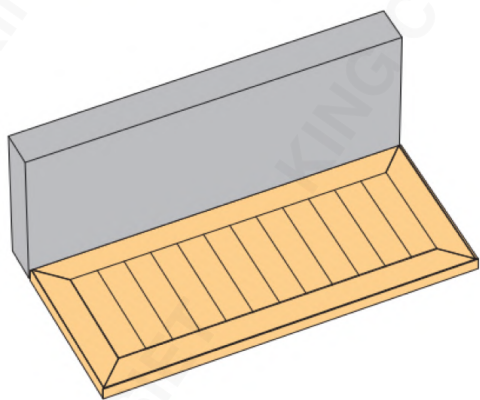
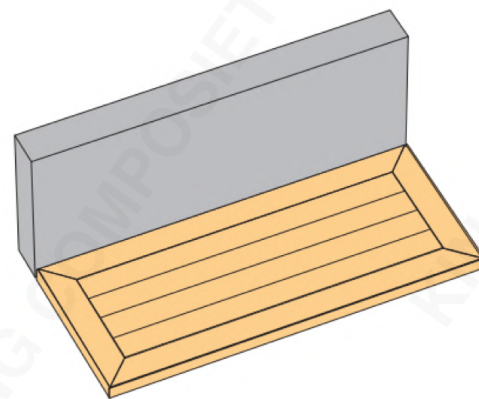
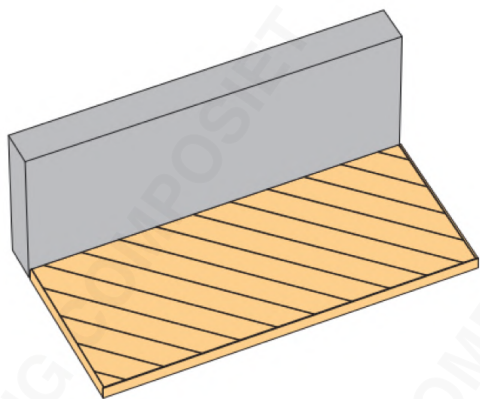
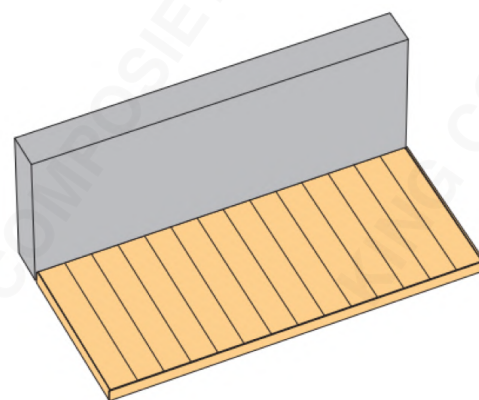
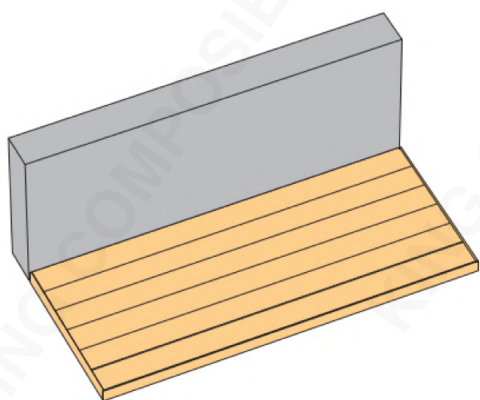


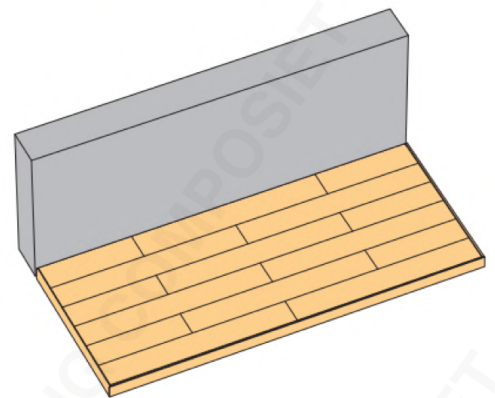
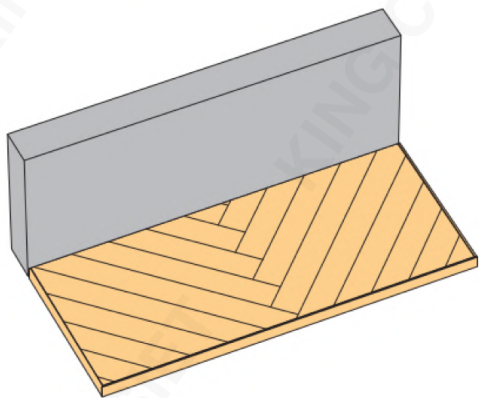
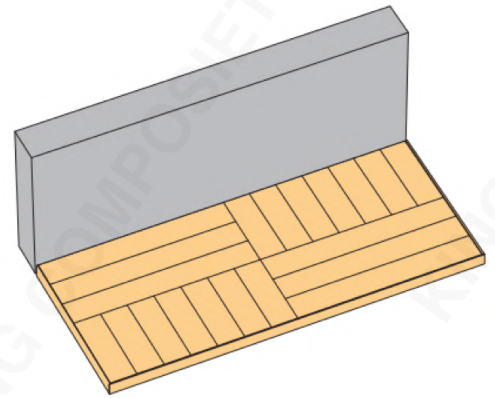
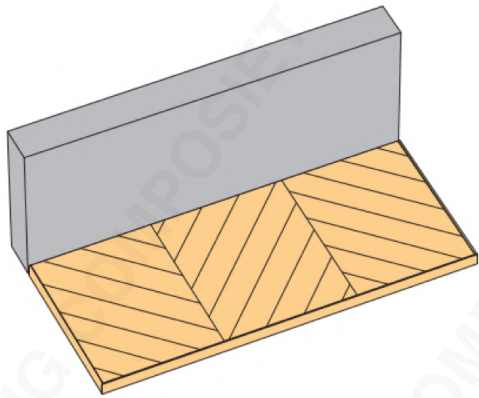
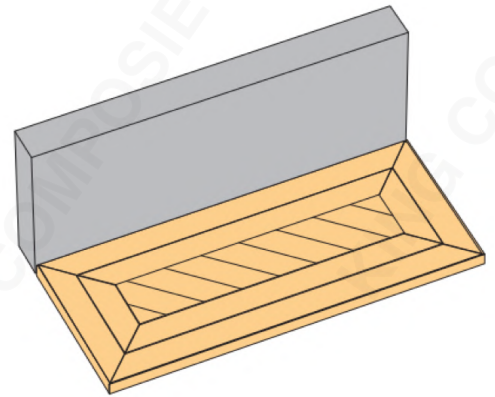
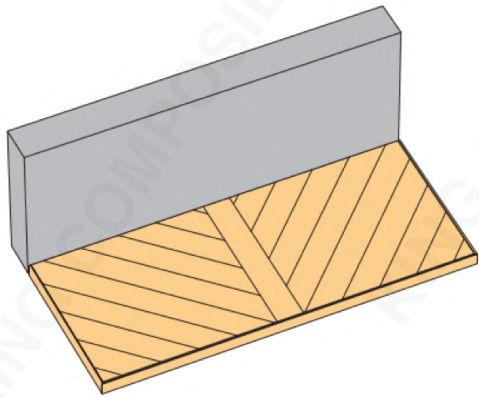
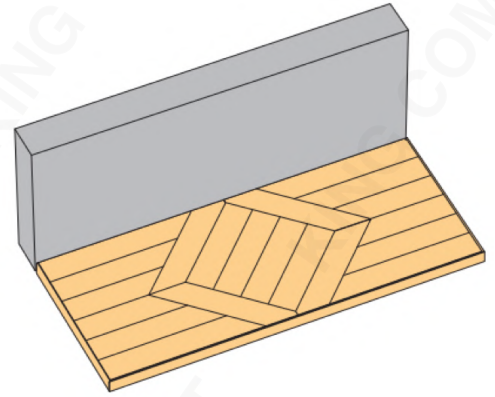
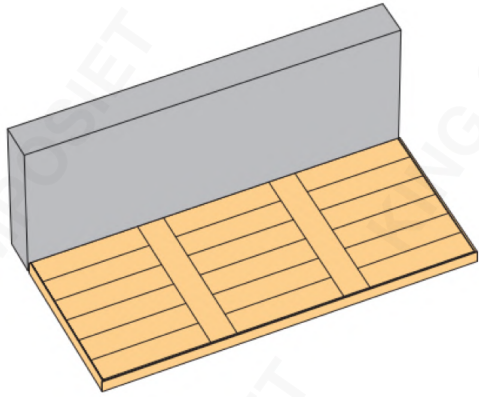
U kunt nu genieten van uw KING Composiet terrasvloer!

Inspiratie

Bezoek voor de meest recente informatie onze website www.KING-Composiet.com

Terrasideeën kunnen gebaseerd zijn op verschillende ontwerpstijlen, van rustiek tot eigentijds. Deze terrasideeën dienen ter inspiratie om een terras op maat naar uw smaak te ontwerpen en te bouwen.





KING Composiet B.V.

V2022.01

Mail: info@king-composiet.com

Telefoon: 085 - 401 1319

Website: www.king-composiet.com

KVK 83436413

