

# Delta™

Children's Products

## TOY BOX

Assembly Instructions

## COFFRE À JOUETS

Instructions d'assemblage

## CAJA DE JUGUETES

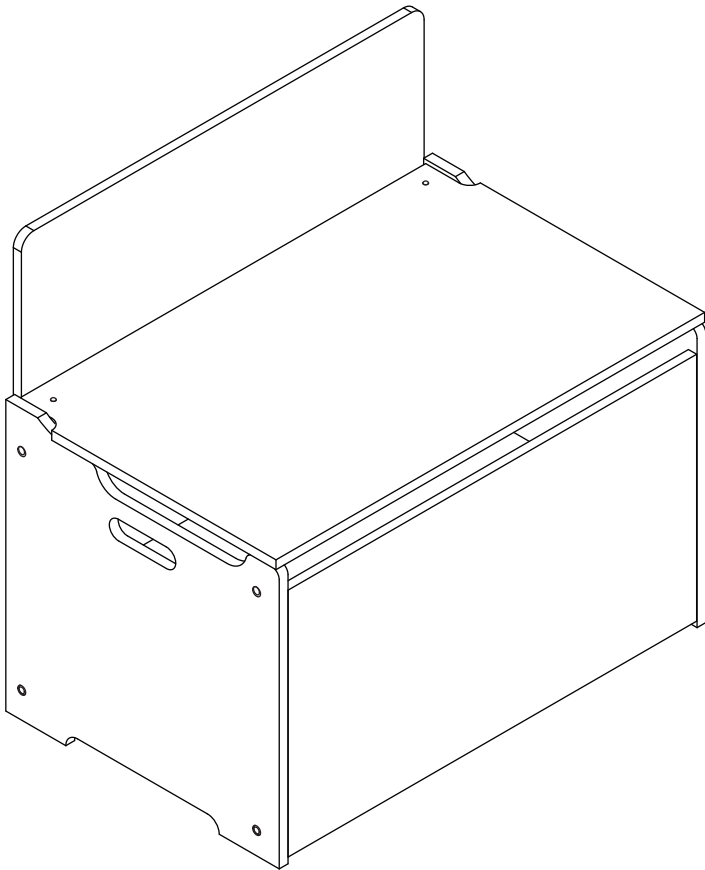
Instrucciones de Ensamblaje

## SPIELZEUGBOX

Aufbauanleitung

## CAIXA DE BRINQUEDO

Instruções de Montagem



Read all instructions before assembly and use.

**KEEP INSTRUCTIONS FOR FUTURE USE.**

### ▲ ADULT ASSEMBLY REQUIRED

Due to the presence of small parts during assembly, keep out of reach of children until assembly is complete.

Lisez toutes les instructions avant l'assemblage et l'utilisation. **CONSERVEZ LES INSTRUCTIONS POUR UN USAGE ULTERIEUR.**

### ▲ L'ASSEMBLAGE DOIT ETRE FAIT PAR UN ADULTE

A cause de la presence de petites pieces, pendant l'assemblage gardez hors de portee des enfants jusqu'a ce que celui-ci soit termine.

Lea todas las instrucciones antes de ensamblar y usar.

**MANTENGA LAS INSTRUCCIONES PARA SU USO FUTURO.**

### ▲ DEBE SER ENSAMBLADO POR UN ADULTO

Debido a la presencia de piezas pequeñas durante el ensamblaje, mantenga fuera del alcance de los niños hasta que complete el ensamblaje.

Lesen Sie die Instruktionen vor dem Zusammenbauen und Benutzung. **Bewahren Sie die Instruktionen für spätere Benutzung auf.**

**▲ DIE MONTAGE DARF NUR VON ERWACHSENE AUSGEFÜHRT WERDEN.** Aufgrund den vielen kleinen Einzelteilen sind Kinder während des Zusammenbauens fernzuhalten.

Leia todas as instruções antes da montagem e uso.

**MANTENHA AS INSTRUÇÕES PARA SEU USO FUTURO.**

### ▲ MONTAGEM POR ADULTO FAZ-SE NECESSARIA

Devido à presença de pequenas peças durante a montagem, manter fora do alcance de crianças até que a montagem esteja completa.

Consumer Care:

[www.DeltaChildren.com](http://www.DeltaChildren.com)  
Delta Children's Products  
114 West 26th Street  
New York, NY 10001  
Tele.212-645-9033

When contacting Delta Consumer Care, please reference the information on the Product Information label found on the product.

Lorsque vous contactez le Service après Vente de Delta, veuillez donner les références sur l'étiquette d'Information qui se trouve sur le produit.

Cuando contacte al Servicio de Atención al Consumidor de Delta por favor mencione los datos que aparecen en la etiqueta de información que se encuentra en el producto.

Wenn Sie den Kundenservice von Delta kontaktieren, beziehen Sie sich bitte auf die Information auf der Etikette des Produktes.

Ao entrar em contato com o Atendimento ao Consumidor da Delta, por favor mencione as informações encontradas na etiqueta de informações do produto.

**⚠ WARNING:** TO AVOID RISK OF SUFFOCATION, DO NOT ALLOW CHILDREN TO PLAY INSIDE THIS CONTAINER.

**CAUTION:** THIS UNIT IS EQUIPPED WITH A SPECIAL LID SUPPORT, THE LID SUPPORT MUST BE ATTACHED AS INDICATED IN THE ASSEMBLY INSTRUCTIONS PRIOR TO USE. THE PURPOSE OF THE SAFETY LID SUPPORT IS TO PREVENT INJURY TO A CHILD'S FINGERS OR OTHER PARTS WHEN OPENING AND CLOSING THE LID, THE SAFETY LID SUPPORT MUST FUNCTION PROPERLY, WHEN THE LID CAN BE OPENED AT ANY ANGLE, THE LID MUST NOT DROP MORE THAN 1/2 INCH (FROM IT'S OWN WEIGHT), WITH THE EXCEPTION OF THE FINAL 2 INCHES BEFORE REACHING ITS CLOSED POSITION. THIS UNIT SHOULD NOT BE USED UNLESS THE SAFETY LID SUPPORT IS PROPERLY ATTACHED AND FUNCTIONING PROPERLY.

**⚠ AVERTISSEMENT:** POUR ÉVITER TOUT RISQUE DE SUFFOCATION, NE PAS PERMETTRE AUX ENFANTS DE JOUER A L'INTERIEUR DE CE CONTENANT.

**MISE EN GARDE:** CET APPAREIL EST ÉQUIPÉ D'UN SUPPORT SPÉCIAL DE COUVERCLE. LE SUPPORT DE COUVERCLE DOIT ÊTRE ATTACHÉ TEL QU'INDIQUÉ DANS LES INSTRUCTIONS DE MONTAGE AVANT L'UTILISATION. LE BUT DU SUPPORT SPÉCIAL DE COUVERCLE EST D'EMPÊCHER LA BLESSURE AUX DOIGTS OU AUTRES PARTIES D'UN ENFANT LORS DE L'OUVERTURE ET LA FERMETURE DU COUVERCLE. LE SUPPORT SPÉCIAL DE COUVERCLE DOIT FONCTIONNER DE FAÇON CORRECTE. LORSQUE LE COUVERCLE PEUT ÊTRE OUVERT À TOUT ANGLE. LE COUVERCLE NE DOIT PAS TOMBER PLUS D'UN 1/2 POUCE (PAR SON PROPRE POIDS), À L'EXCEPTION DES 2 DERNIERS POUCE AVANT D'ATTEINDRE LA POSITION FERMÉE. CET APPAREIL NE DEVRAIT PAS ÊTRE EMPLOYÉ À MOINS QUE LE SUPPORT SPÉCIAL DE SÉCURITÉ SOIT BIEN ATTACHÉ ET FONCTIONNE DE FAÇON CORRECTE.

**⚠ ADVERTENCIA:** PARA EVITAR RIESGOS DE ASFIXIA, NO PERMITA QUE LOS NIÑOS JUEGUEN ADENTRO DE ESTA CAJA.

**CAUTELA:** ESTA UNIDAD VIENE EUIPADADA CON UN SOPORTE ESPECIAL PARA LA TAPA, EL SOPORTE DE LA TAPA DEBE SER FIJADO COMO SE INDICA EN LAS INSTRUCCIONES DE MONTAJE. ANTES DE USARSE. EL PROPÓSITO DEL SOPORTE DE SEGURIDAD DE LA TAPA ES EL DE PREVENIR HERIDAS EN LOS DEDOS DEL NIÑO U OTRAS PARTES CUANDO SE ESTÉ ABIRIENDO O CERRANDO LA TAPA. EL SOPORTE DE SEGURIDAD DE LA TAPA TIENE QUE FUNCIONAR APROPIADAMENTE, CUANDO LA TAPA SE PUEDE ABRIR EN CUALQUIER ÁNGULO, LA TAPA NO PUEDE CAER MÁS DE 1/2 PULGADA (DE SU PROPIO PESO), CON LA EXCEPCIÓN DE LAS 2 PULGADAS FINALES ANTES DE ALCANZAR SU POSICIÓN CERRADA. ESTA UNIDAD NO DEBE SER USADA A MENOS QUE EL SOPORTE DE SEGURIDAD DE LA TAPA ESTÉ ADECUADAMENTE FIJADO Y FUNCIONE CORRECTAMENTE.

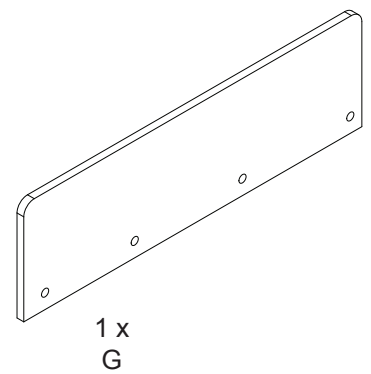
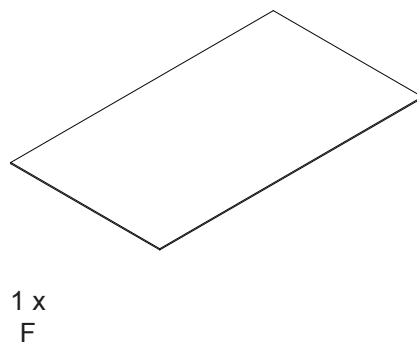
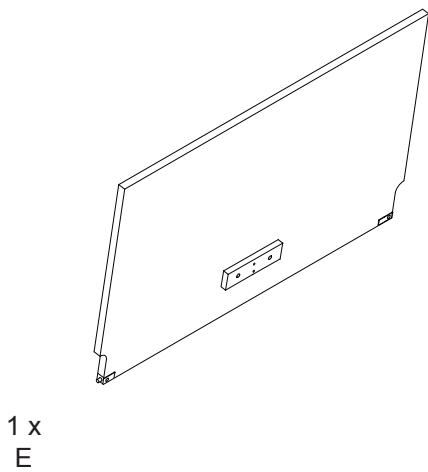
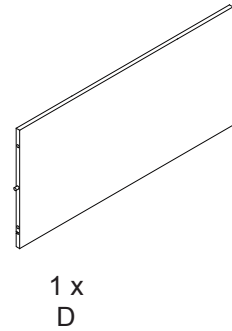
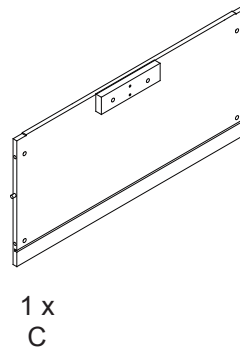
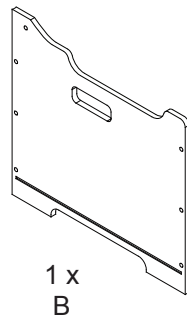
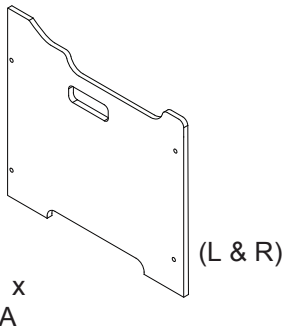
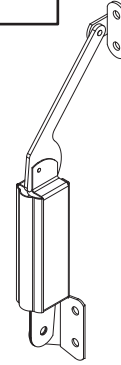
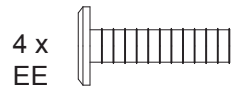
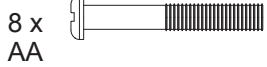
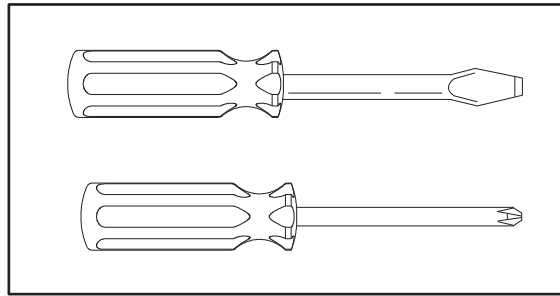
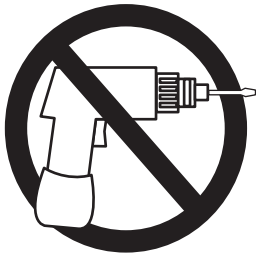
**⚠ WARNUNG:** UM ERSTICKUNG ZU VERMEIDEN, LASSEN SIE IHR KIND NICHT IM INNEREN DER BOX SPIELEN.

**ACHTUNG:** DIESER ARTIKEL IST MIT EINER SPEZIELLEN DECKELSTÜTZE AUSGESTATTET. DIE DECKELSTÜTZE MUSS, WIE IN DER MONTAGEANLEITUNG VOR DER VERWENDUNG ANGEZEIGT, BEFESTIGT WERDEN. DER ZWECK DER DECKEL-SICHERHEITSTÜTZE IST ES, VERLETZUNGEN AN DEN FINGERN ODER ANDEREN KÖRPERTEILEN DES KINDES BEIM ÖFFNEN UND SCHLIESSEN DES DECKELS ZU VERHINDERN. DIE SICHERHEITSDECKELSTÜTZE MUSS EINWANDFREI FUNKTIONIEREN. WENN DER DECKEL IN EINEM BELIEBIGEN WINKEL GEÖFFNET WIRD, DARF DER DECKEL, ABGESEHEN VON DEN LETZTEN 2 ZOLL VOR ERREICHEN SEINER GESCHLOSSENEN POSITION (AUFGRUND SEINES EIGENEN GEWICHTS), NICHT MEHR ALS 1/2 ZOLL FALLEN. DIESER ARTIKEL SOLLTE NICHT BENUTZT WERDEN, BEVOR DIE DECKELSTÜTZE NICHT ORDNUNGSGEMÄSS ANGESCHLOSSEN IST UND EINWANDFREI FUNKTIONIERT.

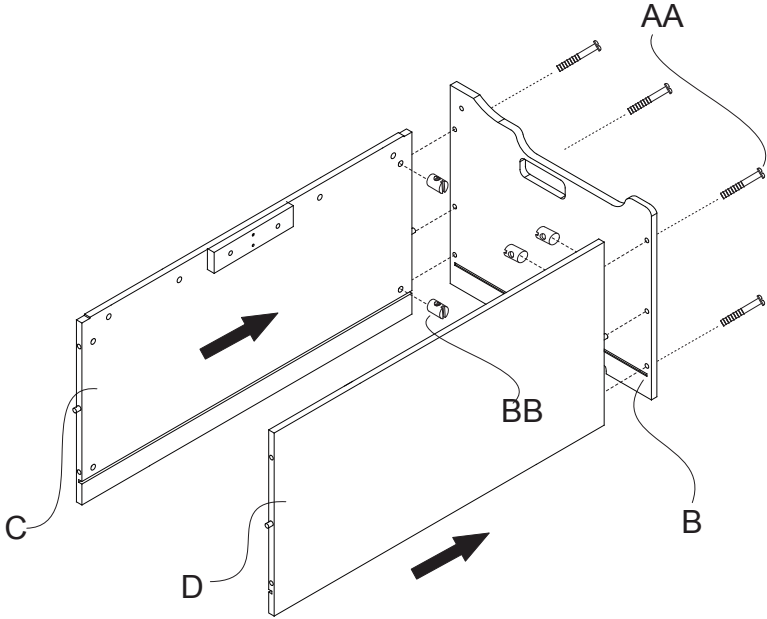
**⚠ AVISO:** PARA EVITAR O RISCO DE ASFIXIA, NÃO DEIXE AS CRIANÇAS BRINCAREM DENTRO DESTA CONTENTOR.

**CUIDADO:** ESTA UNIDADE ESTÁ EQUIPADA COM UM SUPORTE ESPECIAL DA TAMPA; O SUPORTE DA TAMPA DEVE SER FIXADO ANTES DE USAR, CONFORME É INDICADO NAS INSTRUÇÕES DE MONTAGEM. O OBJECTIVO DO SUPORTE DE SEGURANÇA DA TAMPA É EVITAR ACIDENTES COM OS DEDOS OU OUTRAS PARTES DO CORPO DAS CRIANÇAS QUANDO ABRIREM OU FECHAREM A TAMPA. O SUPORTE DE SEGURANÇA DA TAMPA DEVE FUNCIONAR CORRECTAMENTE, POIS QUANDO A TAMPA É ABERTA DE QUALQUER ÂNGULO, NÃO DEVE PODER BAIXAR A MAIS DE 1,30 CM DA SUA PRÓPRIA GRAVIDADE, COM EXCEPÇÃO DOS 5,5 CM FINAIS ANTES DE ATINGIR A POSIÇÃO FECHADA. ESTA UNIDADE NÃO DEVE SER UTILIZADA SE O APOIO DE SEGURANÇA DA TAMPA NÃO ESTIVER DEVIDAMENTE FIXADO E A FUNCIONAR CORRECTAMENTE.

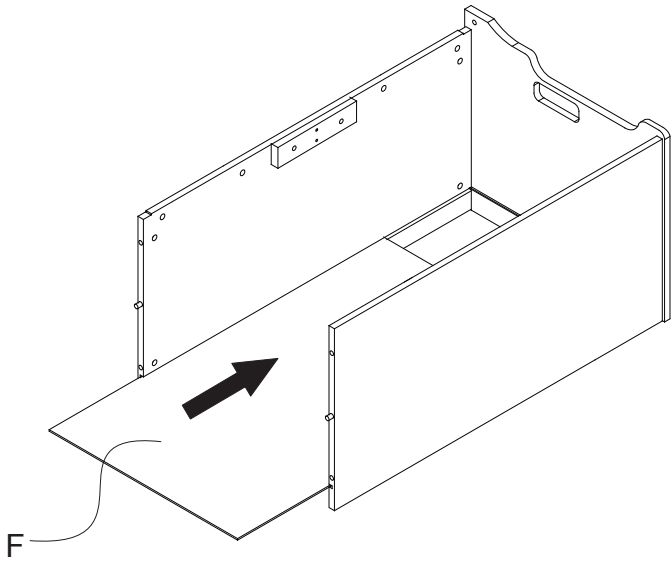
# Parts, Pièces, Piezas, Teile, Peças



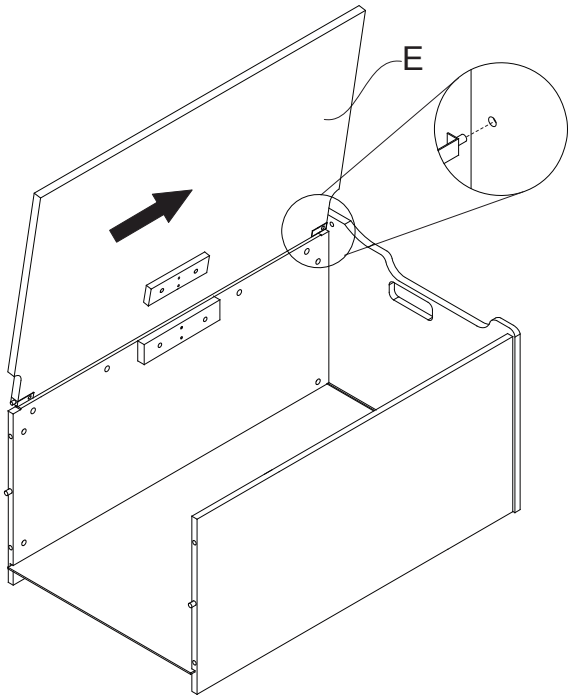
1



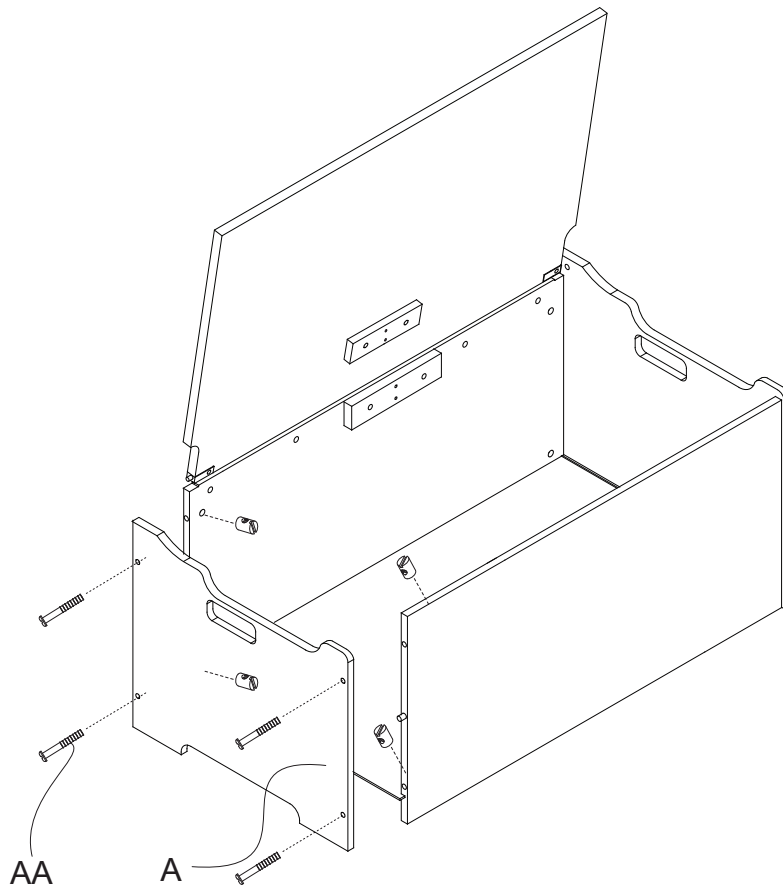
2



3

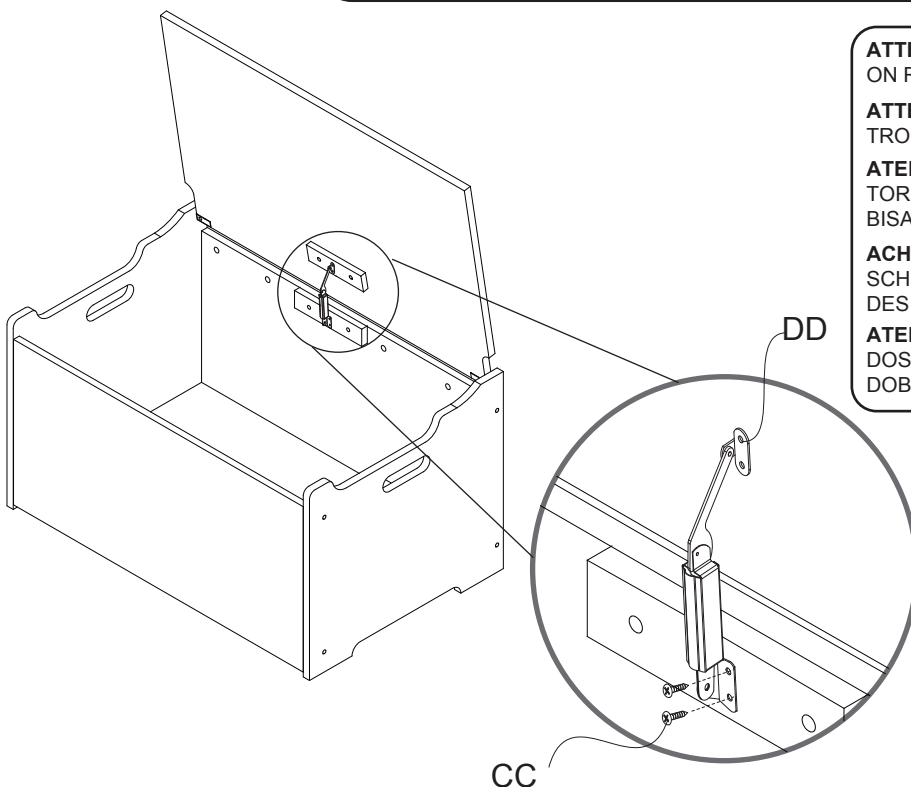


4



5

Install bolts in lower holes of hinge first. Do not tighten.  
 Installer en premier les boulons dans les orifices inférieurs de la charnière. Ne pas serrer.  
 Instalar primero los pernos en los agujeros inferiores de la bisagra. No los apriete.  
 Installieren Sie zuerst die Bolzen in den unteren Löcher des Scharniers. Nicht fest anziehen.  
 Instalar primeiro os parafusos nos furos inferiores da dobradiça. Não os aperte.



**ATTENTION** : PLEASE ENSURE SCREW HOLES ARE ON RIGHT SIDE OF HINGE AS DIAGRAM.

**ATTENTION** : VEILLEZ A CE QUE LES TROUS DE VIS SE TROUVENT A DROITE DE LA CHARNIERE, VOIR SCHEMA.

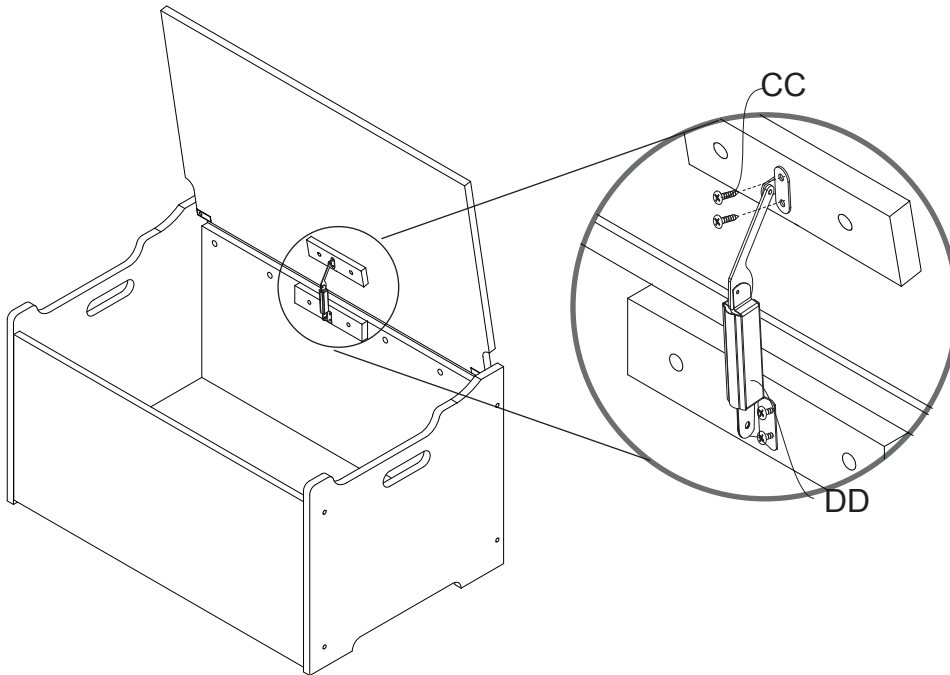
**ATENCIÓN**: ASEGÚRESE DE QUE LOS ORIFICIOS DE LOS TORNILLOS QUEDAN EN EL LADO DERECHO DE LA BISAGRA TAL Y COMO SE MUESTRA EN EL ESQUEMA.

**ACHTUNG** : BITTE ACHTEN SIE DARAUF, DASS SICH DIE SCHRAUBENLÖCHER AUF DER RECHTEN SEITE DES SCHARNIERS BEFINDEN, SIEHE ABBILDUNG.

**ATENÇÃO**: POR FAVOR, ASSEGURE QUE OS BURACOS DOS PARAFUSOS ESTÃO DO LADO DIREITO DA DOBRADIÇA COMO NO DIAGRAMA.

6

Make sure all bolts are now tight.  
Assurez vous que tous les boulons soient à présent serrés.  
Asegúrese ahora de que todos los pernos estén apretados.  
Stellen Sie jetzt sicher, dass alle Bolzen fest angezogen sind.  
Certifique-se agora que todos os parafusos estejam apertados



7

