

Read all instructions **before** assembly and use. **KEEP INSTRUCTIONS FOR FUTURE USE.**

**⚠ ADULT ASSEMBLY REQUIRED**

Due to the presence of small parts during assembly, keep out of reach of children until assembly is complete.

Lisez toutes les instructions **avant** l'assemblage et l'utilisation. **CONSERVEZ LES INSTRUCTIONS POUR RÉFÉRENCE ULTÉRIEURE.**

**⚠ L'ASSEMBLAGE DOIT ETRE FAIT PAR UN ADULTE**

A cause de la présence de petites pièces, pendant l'assemblage gardez hors de portée des enfants jusqu'à ce que celui-ci soit terminé.

Lea todas las instrucciones **antes de** ensamblar y usar. **MANTENGA LAS INSTRUCCIONES PARA SU USO FUTURO.**

**⚠ DEBE SER ENSAMBLADO POR UN ADULTO**

Debido a la presencia de piezas pequeñas durante el ensamblaje, mantenga fuera del alcance de los niños hasta que complete el ensamblaje.

Distributed in Canada by  
Distribué au Canada près

**Delta Children's Products**  
Care of/Soins de:  
501 Franklin Boulevard  
Cambridge, Ontario N1R8G9  
Canada  
212-645-9033

**Need Help?**

Please visit [www.SimmonsKids.com/assembly-videos](http://www.SimmonsKids.com/assembly-videos) to watch our easy and effective assembly videos

**Besoin d'aide?**

Veillez visiter [www.SimmonsKids.com/assembly-videos](http://www.SimmonsKids.com/assembly-videos) pour regarder nos vidéos faciles et efficaces concernant l'assemblage

**Necesita ayuda?**

Por favor, visite [www.SimmonsKids.com/assembly-videos](http://www.SimmonsKids.com/assembly-videos) para que vea nuestros videos que muestran como ensamblar de una manera efectiva y fácil.

**Simmons Juvenile Furniture**  
A Division Of Delta Children's Products Corp.  
114 West 26th Street  
New York, NY 10001  
1-800-218-2741

**Assembly Instructions for your 4 in 1 Crib**  
**Directives de Montage pour votre Lit de bébé 4 en 1**  
**Instrucciones de Ensamble de su Cuna 4 en 1**



Note: The style of your item may vary from what is pictured in the instruction sheet.

Remarque : Le modèle de votre article peut être différent de celui qui est illustré dans le feuillet d'instructions.

Note: El estilo de su artículo puede variar de la ilustración en la hoja de instrucciones.

Style #: \_\_\_\_\_  
Lot: \_\_\_\_\_  
Date: \_\_\_\_\_

**A**  
REV



When contacting Consumer Care please reference the below information. Before contacting Consumer Care please ensure that the information below matches the information found on the label on the Back Rail, please reference the information found on the product when contacting Consumer Care.

Lorsque vous contactez le Service client, veuillez faire référence aux informations ci-dessus. Avant de contacter le Service client, veuillez vous assurer que les informations ci-dessous correspondent aux informations indiquées sur l'étiquette qui se trouve sur Panneau Arrière; veuillez faire référence aux informations indiquées sur le produit lorsque vous contactez le Service client.

Al contactar al servicio al cliente, entregue la información anteriormente mencionada. Antes de contactar al servicio de atención al cliente, asegúrese de que la información abajo calza con la que aparece en la etiqueta en Barandilla Posterior; al contactar al centro de atención al cliente, mencione la información que aparece en el producto.

To register your product for important safety alerts and updates to your product please visit [www.SimmonsRegistration.com](http://www.SimmonsRegistration.com)

Pour enregistrer votre produit afin de recevoir des alertes de sécurité et des mises à jour importantes relatives à votre produit, veuillez visiter le site [www.SimmonsRegistration.com](http://www.SimmonsRegistration.com)

Para registrar su producto a fin de recibir importantes alertas y actualizaciones de seguridad, visite [www.SimmonsRegistration.com](http://www.SimmonsRegistration.com)

## SAFE SLEEP TIPS

---

- ✓ The safest place for your baby to sleep is in a JPMA Certified crib.
- ✓ Adult beds are not safe for babies: **NEVER** co-sleep
- ✓ Pillows and Blankets have caused infants to suffocate, **NEVER** use in a crib.
- ✓ Read all warnings and follow all instructions.
- ✓ Missing or broken parts, any questions?  
CALL Simmons Kids Consumer Care
- ✓ **NEVER** place the crib near a window or any wall hangings.
- ✓ Your baby should sleep on a firm mattress.
- ✓ **DO NOT** place any items in the crib.
- ✓ AAP Recommends: Always lay your baby on its back to sleep. Consult your doctor.



*"Every baby deserves a safe place to sleep."*

Visit [DeltaChildren.com/Safety](http://DeltaChildren.com/Safety) for more safety information.

# CONSEILS POUR FAIRE DORMIR

## VOTRE BÉBÉ EN TOUTTE SÉCURITÉ

- ✓ L'endroit le plus sûr pour faire dormir votre bébé, c'est dans un Lit de Bébé approuvé par JPMA.
- ✓ Les lits d'adultes ne sont pas un lieu sûr pour les bébés: **NE** dormez **JAMAIS** ensemble.
- ✓ Des oreillers et couvertures ont parfois été responsables d'étouffements de nourrissons. **N'**en utilisez **JAMAIS** dans un lit de bébé.
- ✓ Lisez tous les avertissements et respectez toutes les consignes de sécurité.
- ✓ Des pièces manquantes ou cassées, questions? **APPELEZ** le Service client de Simmons Kids
- ✓ **NE** placez **JAMAIS** le Lit de Bébé à proximité d'une fenêtre ou de tentures.
- ✓ Votre bébé doit dormir sur un matelas ferme.
- ✓ **NE** déposez aucun objet dans le Lit de Bébé.
- ✓ Conseils de l'AAP: Placez toujours votre bébé sur le dos pour dormir. Consultez votre médecin.



« Tous les bébés méritent de dormir en lieu sûr. »

# CONSEJOS PARA UN SUEÑO SEGURO

- ✓ El lugar más seguro para que su bebé duerma es una cuna con certificación JPMA.
- ✓ Las camas para adultos no son seguras para los bebés: **JAMÁS** duerma con ellos.
- ✓ Las almohadas y frazadas han provocado asfixia en menores; por lo tanto, **JAMÁS** se deben utilizar en una cuna.
- ✓ Lea todas las advertencias y siga todas las instrucciones.
- ✓ ¿Le faltan piezas o vienen rotas, preguntas? **LLAME** al Servicio al Cliente de Simmons Kids
- ✓ **JAMÁS** coloque la cuna cerca de una ventana o elementos colgados en las paredes.
- ✓ Su bebé debe dormir sobre un colchón firme.
- ✓ **NO** coloque artículos en la cuna.
- ✓ APP recomienda: Haga que su bebé duerma siempre boca arriba. Consulte a su médico.



"Cada bebé se merece un lugar seguro donde dormir".

Visite [DeltaChildren.com/Safety](http://DeltaChildren.com/Safety) para obtener más información.

# FURNITURE SAFETY TIPS

---

**Serious or fatal crushing injuries can occur from furniture tip-over.**

- ✓ **DO NOT** set TV's or other heavy objects on the top of bedroom or nursery furniture.
- ✓ **ALWAYS** use provided tipover restraints.
- ✓ **NEVER** allow children to climb or hang on drawers, doors, or shelves.
- ✓ Place heaviest items in the lowest drawers.
- ✓ **NEVER** open more than one drawer at a time.
- ✓ **DO NOT** leave drawers open when not in use.
- ✓ Read all warnings and follow all instructions.
- ✓ Missing or broken parts, any questions?  
CALL Simmons Kids Consumer Care



# CONSEILS DE SÉCURITÉ RELATIVES AUX MEUBLES.

---

**Le renversement du meuble peut entraîner des blessures graves ou mortelles.**

- ✓ **NE** déposez **PAS** de postes de télévision ou d'autres objets lourds sur des meubles de chambre à coucher ou de chambre d'enfants.
- ✓ Utilisez **TOUJOURS** les dispositifs de non-renversement fournis.
- ✓ **NE** laissez **JAMAIS** les enfants monter sur ou se suspendre aux tiroirs, portes et ou tablettes.
- ✓ Placez les objets les plus lourds dans les tiroirs du bas.
- ✓ **N'OUVREZ JAMAIS** plus d'un tiroir en même temps.
- ✓ **NE** laissez **PAS** les tiroirs ouverts lorsque vous ne les utilisez pas.
- ✓ Lisez tous les avertissements et respectez toutes les consignes de sécurité.
- ✓ Des pièces manquantes ou cassées, questions? **APPELEZ** le Service client de Simmons Kids



# CONSEJOS DE SEGURIDAD SOBRE MUEBLES.

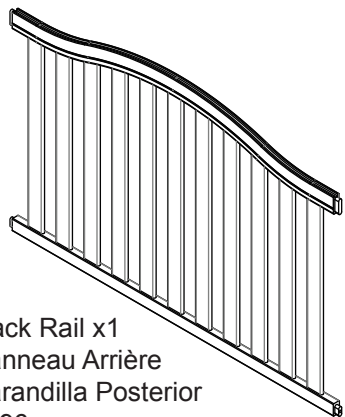
---

**Pueden producirse lesiones graves o mortales por aplastamiento al volcarse muebles**

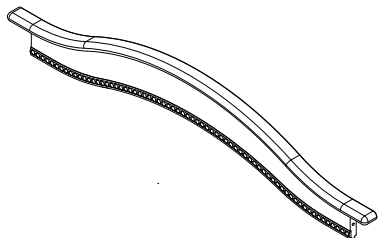
- ✓ **NO** posicione televisores u otros objetos pesados sobre la cama o muebles para infantes.
- ✓ Utilice **SIEMPRE** las retenciones contra volcamiento incluidas
- ✓ **NUNCA** permita que los niños trepen sobre cajones, puertas o baldas de estantería ni que se cuelguen de ellos.
- ✓ Coloque los artículos de mayor peso en los cajones inferiores.
- ✓ **NUNCA** abra más de un cajón al mismo tiempo.
- ✓ **NO DEJE** cajones abiertos si no los está utilizando.
- ✓ Lea todas las advertencias y siga todas las instrucciones.
- ✓ ¿Le faltan piezas o vienen rotas, preguntas? **LLAME** al Servicio al Cliente de Simmons Kids



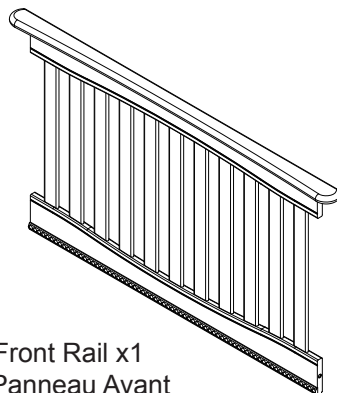
**CRIB PARTS**  
**PIÈCES DE LIT DE BÉBÉ**  
**PIEZAS DE LA CUNA**



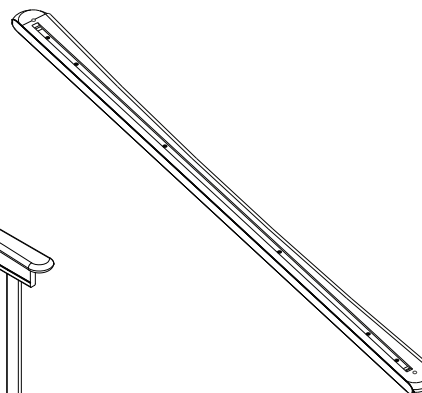
A. Back Rail x1  
 Panneau Arrière  
 Barandilla Posterior  
 # 28596



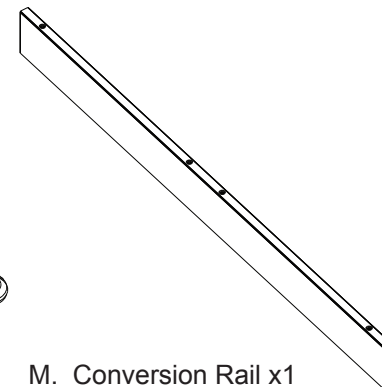
K. Top Back Rail x1  
 Barre arrière supérieur  
 Barra trasero superior  
 # 28572



B. Front Rail x1  
 Panneau Avant  
 Barandilla Frontal  
 # 28578



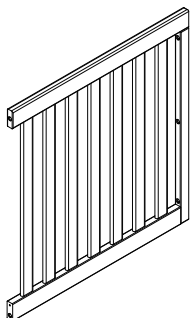
H. Bottom Front Rail x1  
 Barre avant inférieur  
 Barra frontal inferior  
 # 28579



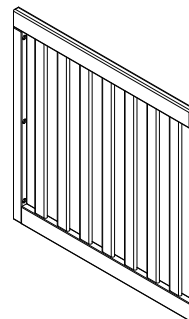
M. Conversion Rail x1  
 Traverse de Conversion  
 Barandilla de Conversión  
 # 28583



R. Right Front Post  
 Montant avant droit  
 Poste frontal derecho  
 # 28581



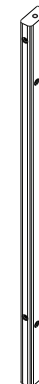
C. Left Crib Side x1  
 Panneau de Gauchedu Lit de Bébé  
 Montaje del LadoIzquierdo  
 # 28576



D. Right Crib Side x1  
 Panneau de Droitedu Lit de Bébé  
 Montaje del LadoDerecho  
 # 28577



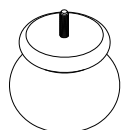
E. Left Back Post x 1  
 Montant arrière gauche  
 Poste posterior izquierdo  
 # 28597



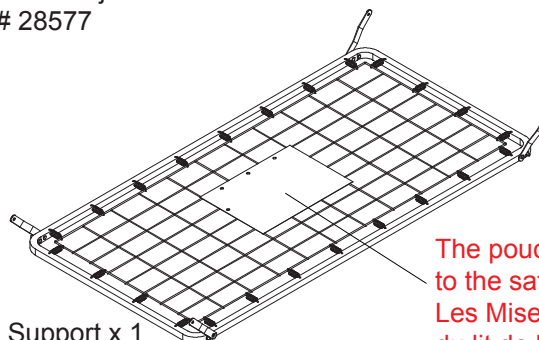
F. Right Back Post x 1  
 Montant arrière droit  
 Poste posterior derecho  
 # 28598



L. Left Front Post x 1  
 Montant avant gauche  
 Poste frontal izquierdo  
 # 28580



N. Foot x 2  
 Pied  
 Pies  
 # 28582



G. Mattress Support x 1  
 Support de matelas  
 Soporte del colchón  
 # 23753

The pouch is printed with with Warnings related to the safe use of your crib.  
 Les Mises en Garde concernant l'utilisation sécuritaire du lit de bébé sont imprimées sur la pochette.  
 La bolsa está impresa con Advertencias relacionadas con un uso seguro de su cuna.

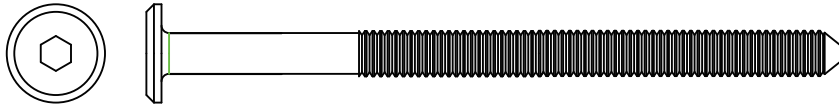


# Crib Hardware

## Matériel de Lit de Bébé

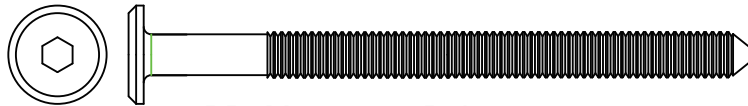
### Pernos de la Cuna

Hardware kits Part# 28584  
L'ensemble de quincaillerie - pièce n°28584  
El kit de herramientas - Pieza #28584

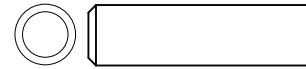


AA. M6x90mm Bolt x4  
Boulon M6x90mm  
Perno M6x90mm

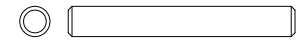
**Note: Fasteners are shown full size**  
**Remarque: Les dispositifs de fixation sont**  
**Montrés en taille réelle**  
**Nota: Los pernos se muestran en tamaño real**



BB. M6x80mm Bolt x4  
Boulon M6x80mm  
Perno M6x80mm



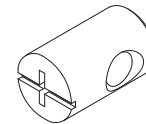
JJ.  $\Phi$ 8x30mm Dowel x4  
Cheville  $\Phi$ 8x30mm  
Pasador  $\Phi$ 8x30mm



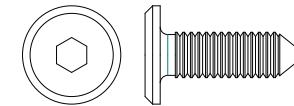
GG.  $\Phi$ 4x30mm Metal Dowel x2  
Cheville métallique  $\Phi$ 4x30mm  
Pasador de metal  $\Phi$ 4x30mm



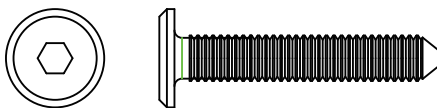
EE. M6x45mm Bolt x10  
Boulon M6x45mm  
Perno M6x45mm



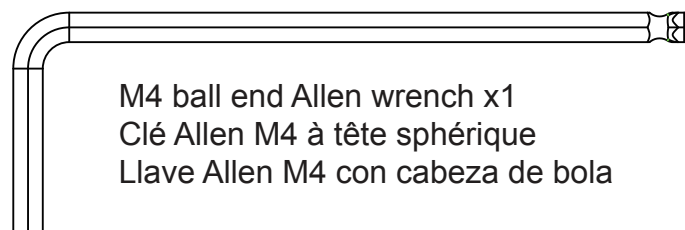
DD. 10x17mm Barrel Nut x4  
Écrou à portée cylindrique 10x17mm  
Tuerca cilíndrica 10x17mm



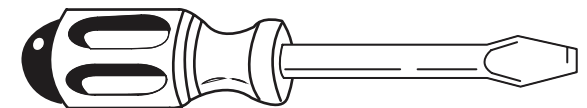
CC. M6x18mm Bolt x8  
Boulon M6x18mm  
Perno M6x18mm



FF. M6x35mm Bolt x4  
Boulon M6x35mm  
Perno M6x35mm



M4 ball end Allen wrench x1  
Clé Allen M4 à tête sphérique  
Llave Allen M4 con cabeza de bola



Flat Screwdriver – Not included  
tournevis à tête plate - non inclus  
destornillador de cabeza plana – no incluido

## Section 1: Crib Assembly

### Section 1 : Montage du lit de bébé

### Sección 1: Montaje de la cuna

STEP #1

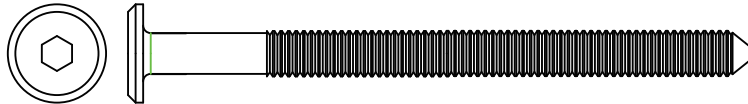
ÉTAPE N°1

PASO #1

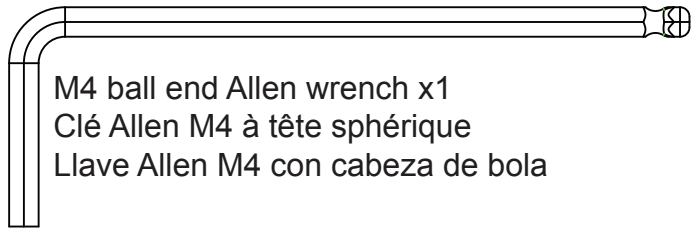
The following tools and parts are required:

Outils et pièces nécessaires:

Se necesitan las siguientes herramientas y piezas:



BB. M6x80mm Bolt x4  
Boulon M6x80mm  
Perno M6x80mm



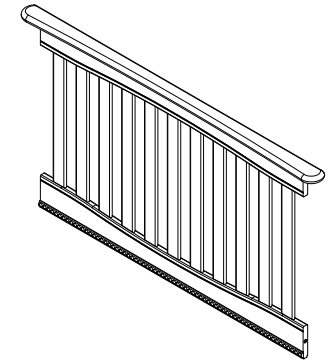
M4 ball end Allen wrench x1  
Clé Allen M4 à tête sphérique  
Llave Allen M4 con cabeza de bola



L. Left Front Post x 1  
Montant avant gauche  
Poste frontal izquierdo



R. Right Front Post  
Montant avant droit  
Poste frontal derecho

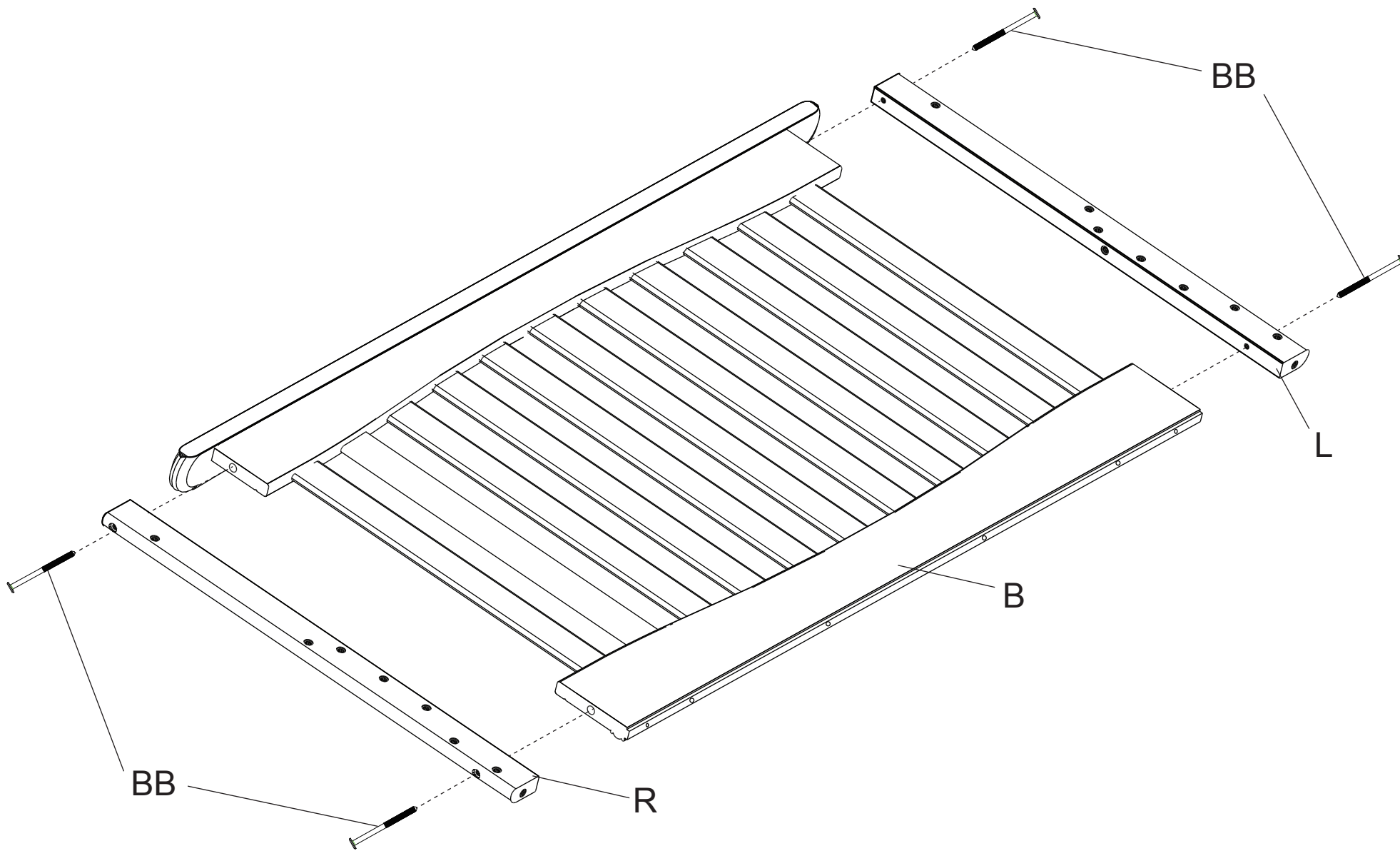


B. Front Rail x1  
Panneau Avant  
Barandilla Frontal

Attach Left Front Post (Part L) and Right Front Post (Part R) to Front Rail (Part B) using (4) 80mm bolts (Part BB). Tighten the Bolts with the M4 ball end Allen wrench.

Fixer le Montant avant gauche (Pièce L) et Montant avant droit (Pièce R) aux Panneau avant (Pièce B) à l'aide de (4) boulons de 80 mm (Pièce BB). Serrer à l'aide de la clé Allen M4.

Fije la Poste frontal izquierdo (Pieza L) y Poste frontal derecho (Pieza R) al Barandilla frontal (Pieza B) utilizando (4) Pernos 80mm (Pieza BB) utilizando llave Allen M4.



## Section 1: Crib Assembly

### Section 1 : Montage du lit de bébé

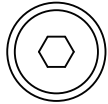
### Sección 1: Montaje de la cuna

#### STEP #2 ÉTAPE N°2 PASO #2

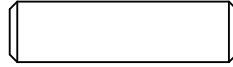
The following tools and parts are required:

Outils et pièces nécessaires:

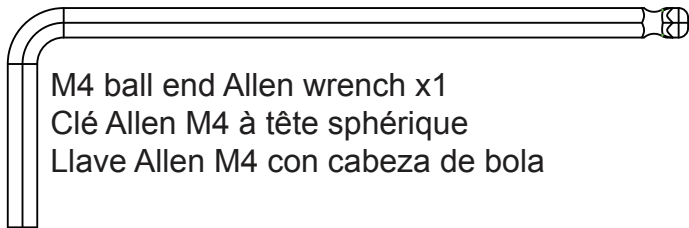
Se necesitan las siguientes herramientas y piezas:



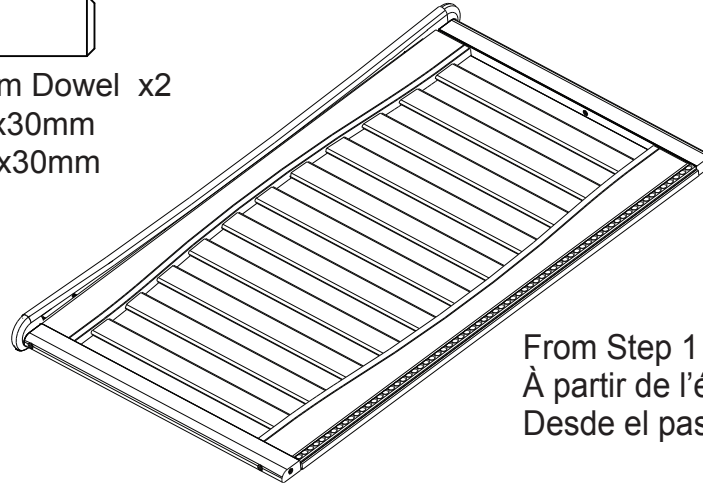
FF. M6x35mm Bolt x4  
Boulon M6x35mm  
Perno M6x35mm



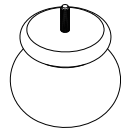
JJ.  $\Phi$ 8x30mm Dowel x2  
Cheville  $\Phi$ 8x30mm  
Pasador  $\Phi$ 8x30mm



M4 ball end Allen wrench x1  
Clé Allen M4 à tête sphérique  
Llave Allen M4 con cabeza de bola



H. Bottom Front Rail x1  
Barre avant inférieur  
Barra frontal inferior



N. Foot x 2  
Pied  
Pies

From Step 1  
À partir de l'étape 1  
Desde el paso 1

1. Attach the Bottom Front Rail (Part H) to the Assembly from Step 1 using (2)  $\Phi$ 8x30mm Dowels (Part JJ) and (4) 35mm bolts (Part FF). Tighten the Bolts with the M4 ball end Allen wrench.

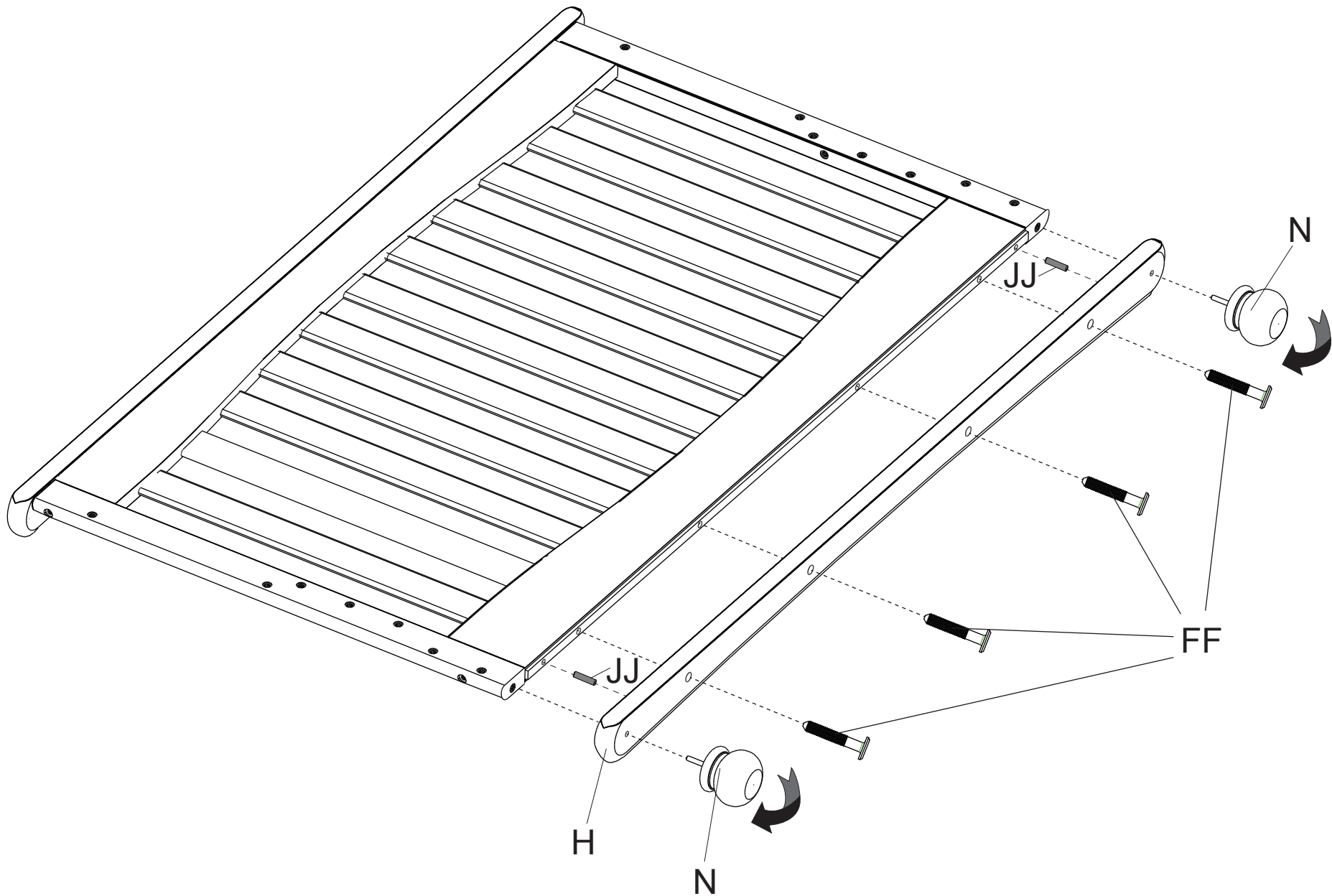
2. Attach the Foot (Part N) to the bottom of the Assembly by hand, screwing them into the holes.

1. Fixez Barre avant inférieur (Pièce H) au montage réalisé à l'étape 1 à l'aide de (2) Chevilles  $\Phi$ 8x30mm (Pièce JJ) et (4) boulons de 35 mm (Pièce FF) à l'aide de Clé Allen M4.

2. Fixez à la main les pieds (pièce N) au montage réalisé, en les vissant dans les trous.

1. Fije el Barra frontal inferior (Pieza H) al ensamblaje del Paso 1 utilizando (2) Pasadors  $\Phi$ 8x30mm (Pieza JJ) y (4) Pernos 35mm (Pieza FF) utilizando llave Allen M4.

2. Coloque el pie (Pieza N) hacia la parte inferior al ensamblaje, atornillando a mano.



## Section 1: Crib Assembly

## Section 1 : Montage du lit de bébé

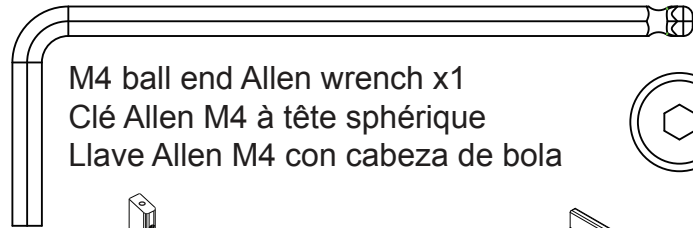
## Sección 1: Montaje de la cuna

The following tools and parts are required:

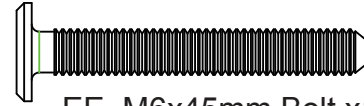
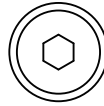
Outils et pièces nécessaires:

Se necesitan las siguientes herramientas y piezas:

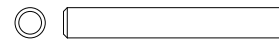
### STEP #3 ÉTAPE N°3 PASO #3



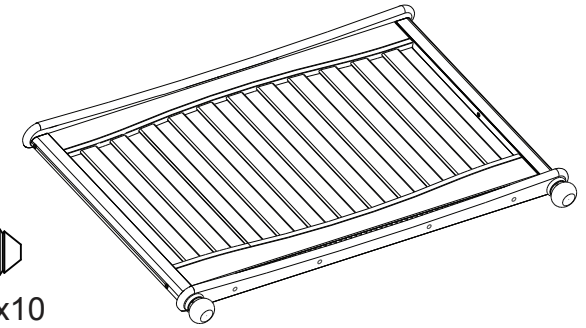
M4 ball end Allen wrench x1  
Clé Allen M4 à tête sphérique  
Llave Allen M4 con cabeza de bola



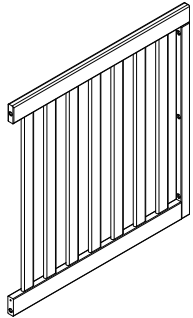
EE. M6x45mm Bolt x10  
Boulon M6x45mm  
Perno M6x45mm



GG.  $\Phi$ 4x30mm Metal Dowel x2  
Cheville métallique  $\Phi$ 4x30mm  
Pasador de metal  $\Phi$ 4x30mm



From Step 2  
À partir de l'étape 2  
Desde el paso 2

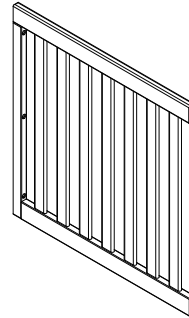


C. Left Crib Side x1

Panneau de Gauchedu Lit de Bébé  
Montaje del LadoIzquierdo



E. Left Back Post x 1  
Montant arrière gauche  
Poste posterior izquierdo



D. Right Crib Side x1

Panneau de C Lit de Bébé  
Montaje del LadoDerecho

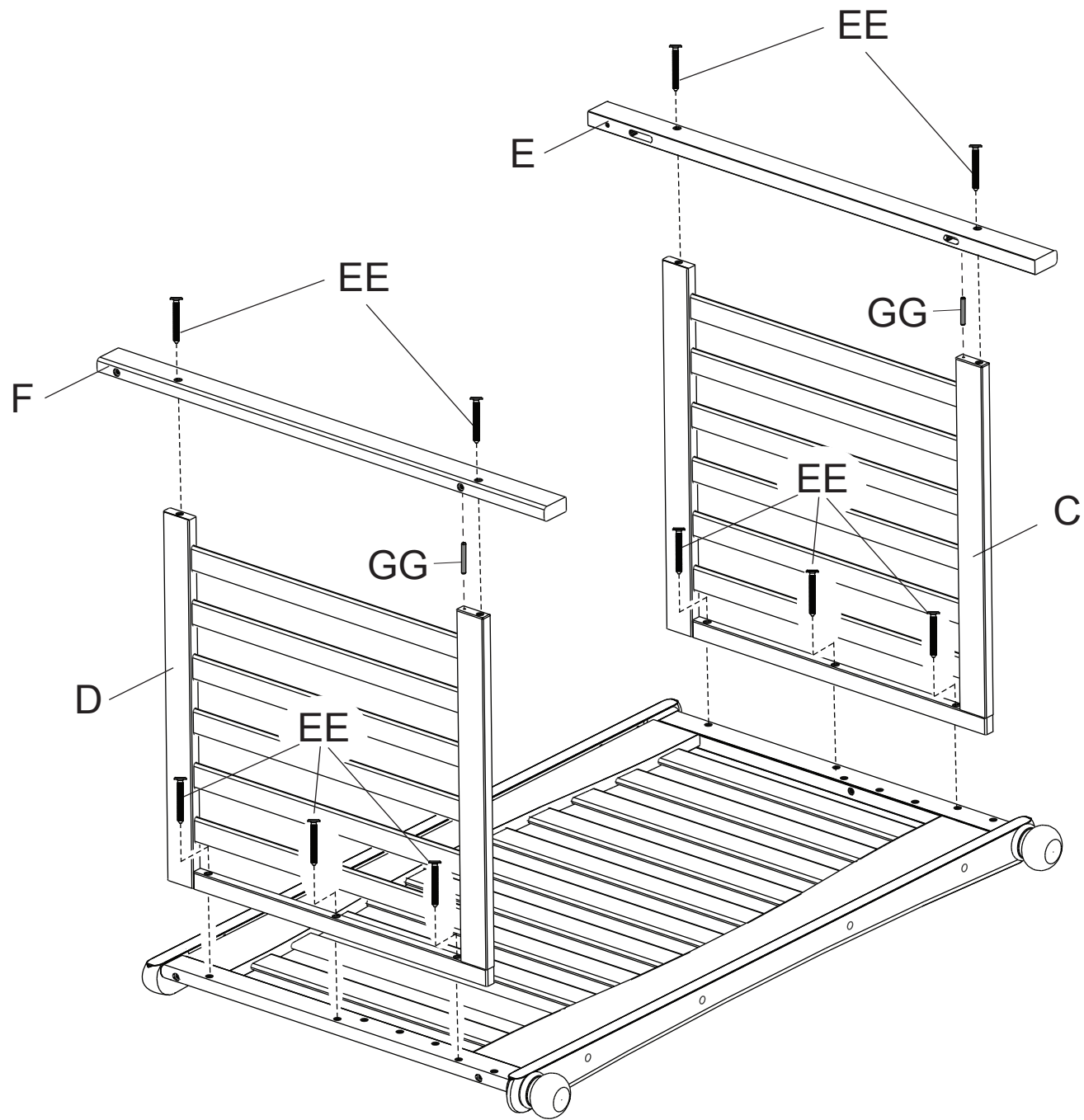


F. Right Back Post x 1  
Montant arrière droit  
Poste posterior derecho

1. Attach the Left Crib Side (Part C) and Right Crib Side (Part D) to the Assembly from Step 2 using (6) 45mm bolts (Part EE). Tighten the Bolts with the M4 ball end Allen wrench.
2. Attach Left Back Post (Part E) and Right Back Post (Part F) using (2)  $\Phi$ 4x30mm Metal Dowel (Part GG) and (4) 45mm bolts (Part EE). Tighten the Bolts with the M4 ball end Allen wrench.

1. Fixez le Panneau de Gauchedu Lit de Bébé (Pièce C) et Panneau de Droitedu Lit de Bébé (Pièce D) aux montage réalisé à l'étape 2 à l'aide de (6) boulons de 45 mm (Pièce EE) à l'aide de Clé Allen M4.
2. Fixer le Montant arrière gauche (Pièce E) et Montant arrière droit (Pièce F) à l'aide de (2) Cheville métallique  $\Phi$ 4x30mm (Pièce GG) et (4) boulons de 45 mm (Pièce EE) à l'aide de Clé Allen M4.

1. Fije el Montaje del LadoIzquierdo (Pieza C) y Montaje del LadoDerecho (Pieza D) al ensamblaje del Paso 2 utilizando (6) Pernos 45mm (Pieza EE) utilizando llave Allen M4.
2. Fije la Poste posterior izquierdo (Pieza E) y Poste posterior derecho (Pieza F) utilizando (2) Pasador de metal  $\Phi$  4x30mm (Pieza GG) y (4) Pernos 45mm (Pieza EE) utilizando llave Allen M4.

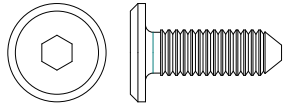


## Section 1: Crib Assembly

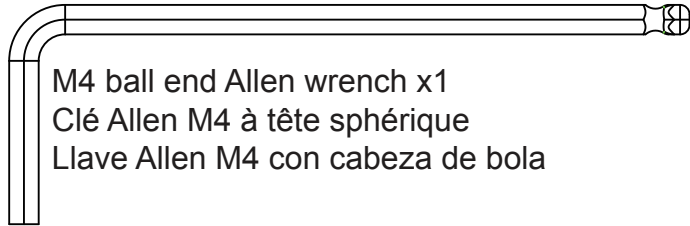
## Section 1 : Montage du lit de bébé

## Sección 1: Montaje de la cuna

**STEP #4**  
**ÉTAPE N°4**  
**PASO #4**



CC. M6x18mm Bolt x4  
Boulon M6x18mm  
Perno M6x18mm

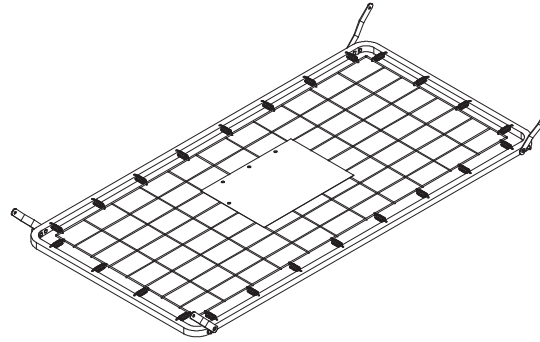


M4 ball end Allen wrench x1  
Clé Allen M4 à tête sphérique  
Llave Allen M4 con cabeza de bola

The following tools and parts are required:

Outils et pièces nécessaires:

Se necesitan las siguientes herramientas y piezas:



G. Mattress Support x 1  
Support de matelas  
Soporte del colchón





From Step 3  
À partir de l'étape 3  
Desde el paso 3


Attach the Mattress Support (Part G) in all corners using (1) M6x18 mm Bolt (Part CC) in each corner. Tighten with the M4 Allen Wrench.

Fixer le support du matelas (Pièce G) dans tous les coins à l'aide d' (1) boulon M6 x 18 mm (Pièce CC) dans chaque coin. Serrez à l'aide de la Clé Allen M4.

Una el Soporte del Colchón (Pieza G) en todas las esquinas utilizando (1) Perno M6 x 18 mm (Pieza CC) en cada una de las esquinas. Utilice la Llave Hexagonal M4 para el proceso de apriete.

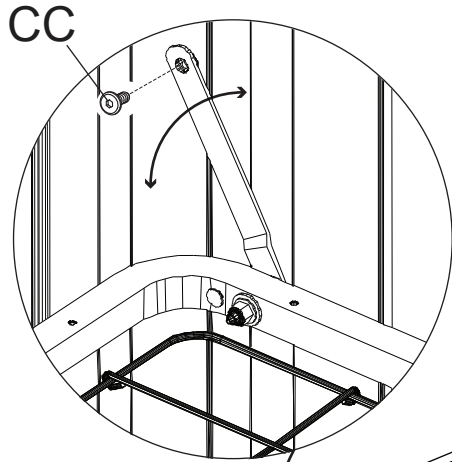
The  WARNINGS printed on the pouch attached to the mattress support must face up, the springs must face up. This crib has (3) adjustment positions, use the highest only for newborns, move the mattress down as the child grows.

Les  AVERTISSEMENTS qui se trouvent sur la pochette fixée au support du matelas doivent être tournés vers le haut, les ressorts doivent être tournés vers le haut. La couchette possède (3) positions d'ajustement, la plus haute ne doit servir que pour les nouveaux-nés. Il faut descendre le matelas au fur et à mesure que l'enfant grandit.

Las  ADVERTENCIAS impresas en la bolsa unida al soporte del colchón deben quedar boca arriba y los resortes boca abajo. La cuna tiene (3) posiciones de ajuste, utilice las más altas solo para recién nacidos y baje el colchón a medida que el niño vaya creciendo.



ALL CORNERS  
TOUS LES COINS  
TODAS LAS ESQUINAS



**Fall Hazard:** When child is able to pull to a standing position, set mattress to lowest position and remove bumper pads, large toys and other objects.

## ⚠️ WARNING:

## ⚠️ AVERTISSEMENT:

**Danger de chute:** lorsque l'enfant est capable de se tenir debout, placer le matelas en position la plus basse et retirer les tours de lit, les gros jouets et les autres objets qui pourraient l'aider à grimper hors du lit.

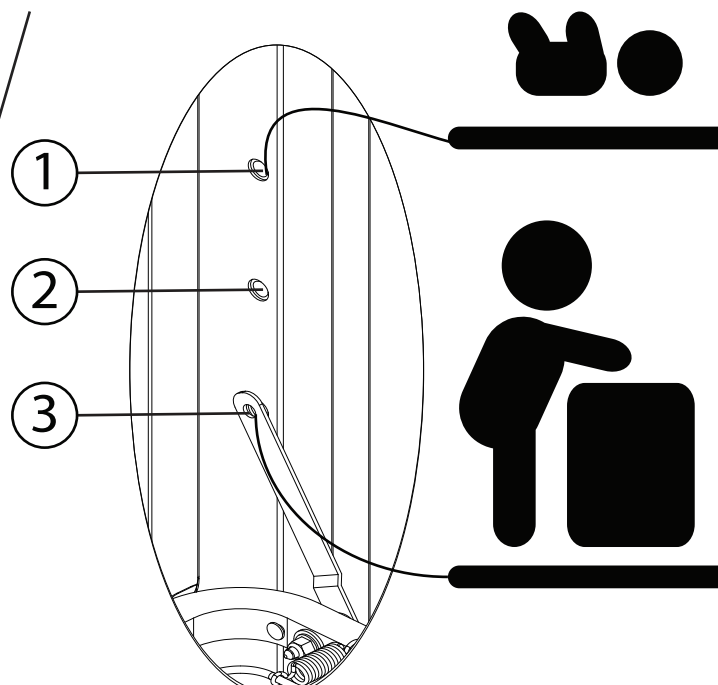
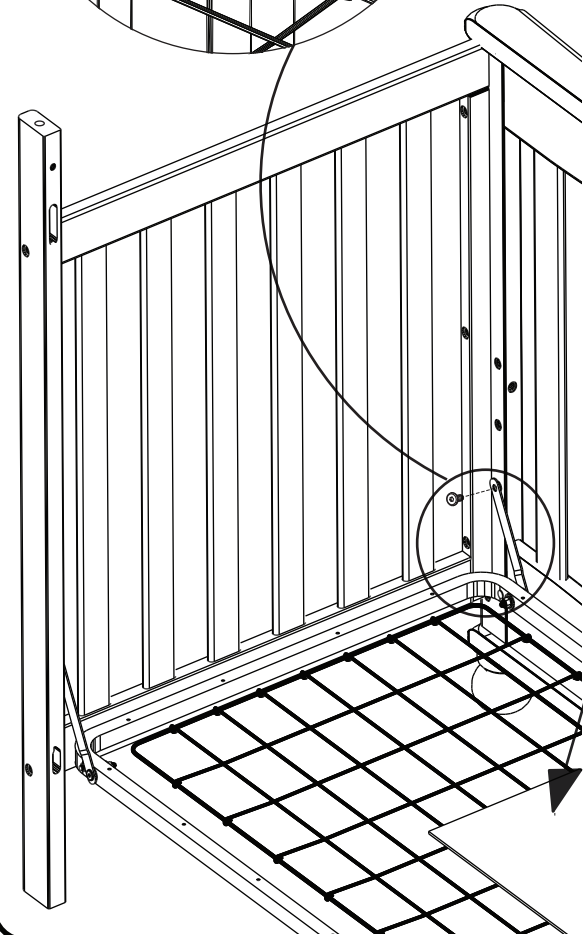
## ⚠️ ADVERTENCIA:

**Riesgo de Caída:** Cuando el niño pueda ponerse de pie, ponga la cuna en la posición más baja y saque las almohadillas de protección, juguetes grandes y otros objetos que puedan servir como escalones.

⚠️ WARNINGS ON POUCH MUST FACE UP.

⚠️ LES AVERTISSEMENTS INSCRITS SUR LA POCLETTE DOIVENT ÊTRE TOURNÉS VERS LE HAUT

⚠️ LAS ADVERTENCIAS DE LA BOLSA DEBEN QUEDAR BOCA ARRIBA.



To adjust the mattress support to 1 of the 3 height positions remove the 18mm bolts (Part CC). Then install in the desired location.

Pour ajuster le support du matelas a 1 du les 3 positions de hauteur retirer les boulons 18mm (Pièce CC). Installez ensuite le support du matelas à la position souhaitée.

Para ajustar el Soporte del Colchón a 1 de los 3 posiciones de la altura saque los pernos 18mm (Pieza CC). Luego, instale el Soporte del Colchón en la posición deseada.

## Section 1: Crib Assembly

## Section 1 : Montage du lit de bébé

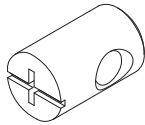
## Sección 1: Montaje de la cuna

### STEP #5 ÉTAPE N°5 PASO #5

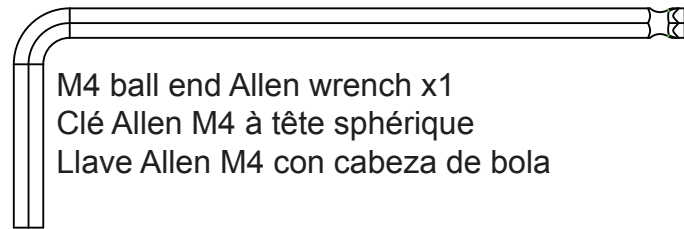
The following tools and parts are required:  
Outils et pièces nécessaires:  
Se necesitan las siguientes herramientas y piezas:



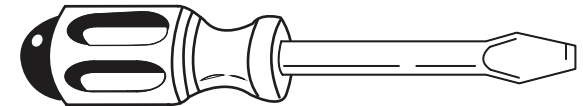
AA. M6x90mm Bolt x2  
Boulon M6x90mm  
Perno M6x90mm



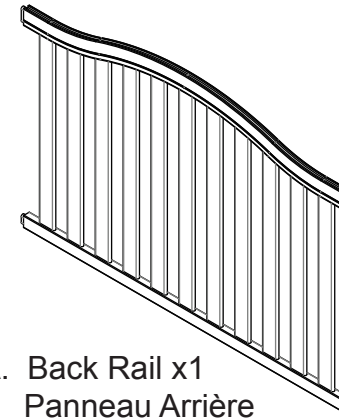
DD. 10x17mm Barrel Nut x2  
Écrou à portée cylindrique 10x17mm  
Tuerca cilíndrica 10x17mm



M4 ball end Allen wrench x1  
Clé Allen M4 à tête sphérique  
Llave Allen M4 con cabeza de bola



Flat Screwdriver – Not included  
tournevis à tête plate - non inclus  
destornillador de cabeza plana – no incluido



A. Back Rail x1  
Panneau Arrière  
Barandilla Posterior



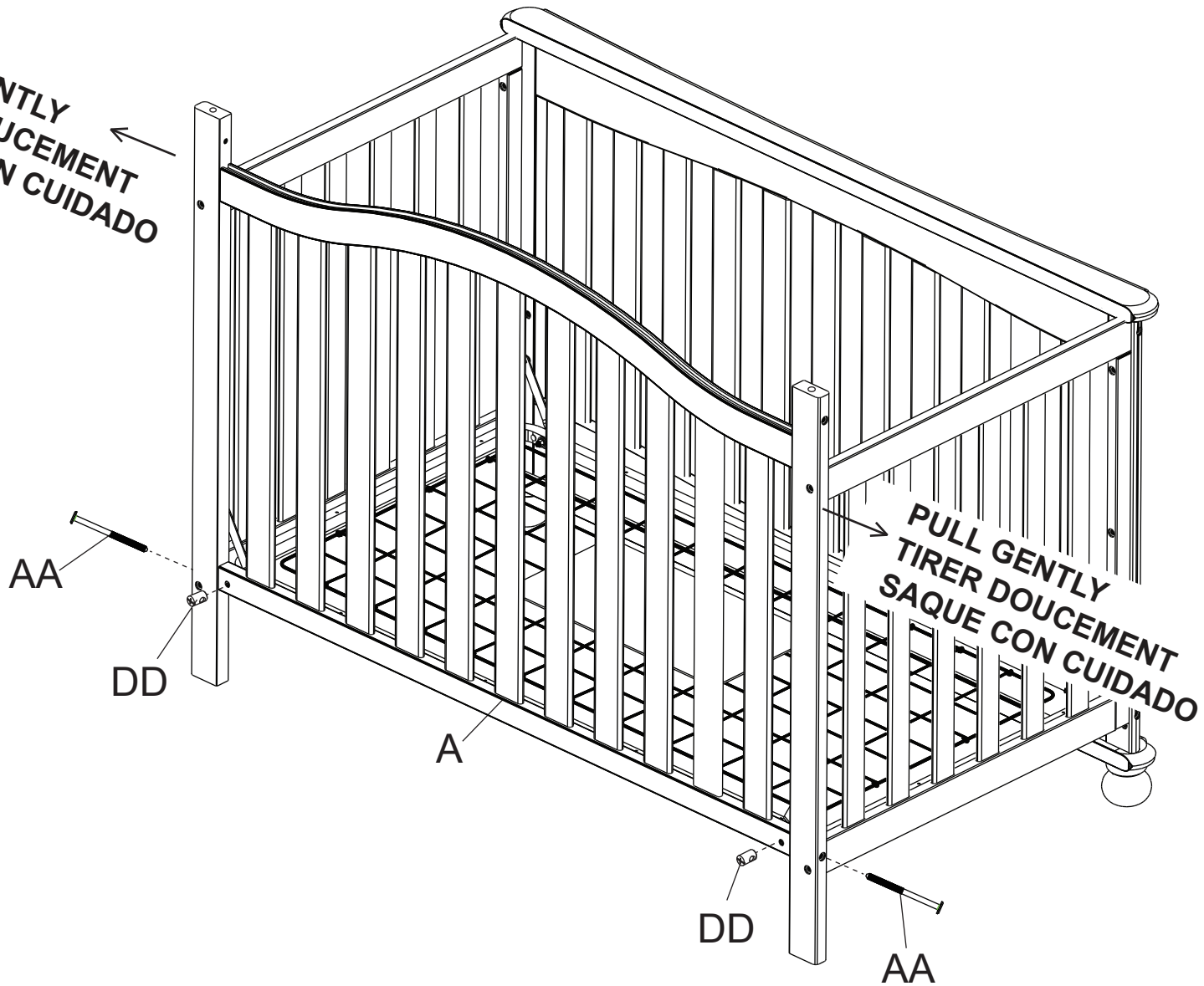
From Step 4  
À partir de l'étape 4  
Desde el paso 4

Attach the Back Rail (Part A) to the Assembly from Step 4 using (2) 90mm bolts (Part AA) and (2) Barrel Nuts (Part DD). Use the Flat Head Screwdriver to hold the Barrel Nut in the proper alignment. Tighten the Bolts with the M4 ball end Allen wrench.

Fixer le Panneau Arrière (Pièce A) aux montage réalisé à l'étape 4 à l'aide de (2) boulons de 90 mm (Pièce AA) et (2) Écrou à portée cylindrique (Pièce DD) . Serrer à l'aide de la clé Allen M4. Utilisez le tournevis à tête plate pour maintenir les écrous à portée cylindrique dans l'alignement approprié.

Fije la Barandilla Posterior (Pieza A) al ensamblaje del Paso 4 utilizando (2) Pernos 90mm (Pieza AA) and (2) Tuerca cilíndrica (Pieza DD) utilizando llave Allen M4. Utilice el destornillador de cabeza plana para sostener la tuerca de barril en la alineación adecuada.

PULL GENTLY  
TIRER DOUCEMENT  
SAQUE CON CUIDADO



## Section 1: Crib Assembly

### Section 1 : Montage du lit de bébé

### Sección 1: Montaje de la cuna

#### STEP #6

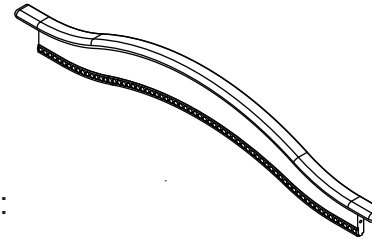
#### ÉTAPE N°6

#### PASO #6

The following tools and parts are required:

Outils et pièces nécessaires:

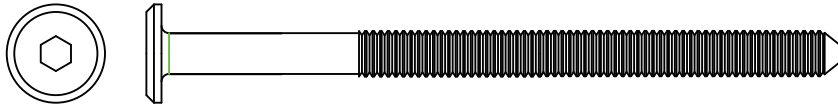
Se necesitan las siguientes herramientas y piezas:



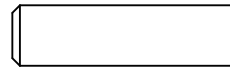
K. Top Back Rail x1  
Barre arrière supérieur  
Barra trasero superior



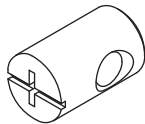
From Step 4  
À partir de l'étape 4  
Desde el paso 4



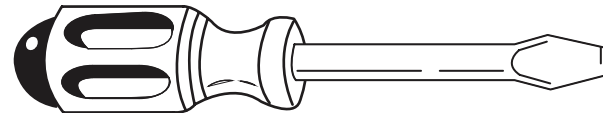
AA. M6x90mm Bolt x2  
Boulon M6x90mm  
Perno M6x90mm



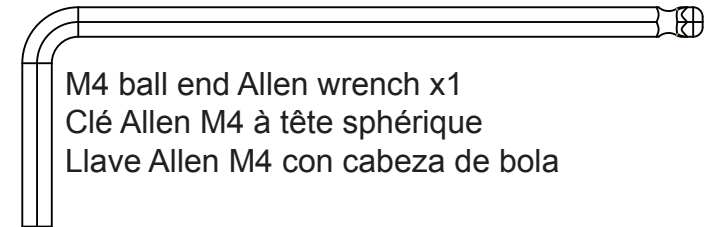
JJ. Φ8x30mm Dowel x2  
Cheville Φ8x30mm  
Pasador Φ8x30mm



DD. 10x17mm Barrel Nut x2  
Écrou à portée cylindrique 10x17mm  
Tuerca cilíndrica 10x17mm



Flat Screwdriver – Not included  
tournevis à tête plate - non inclus  
destornillador de cabeza plana – no incluido

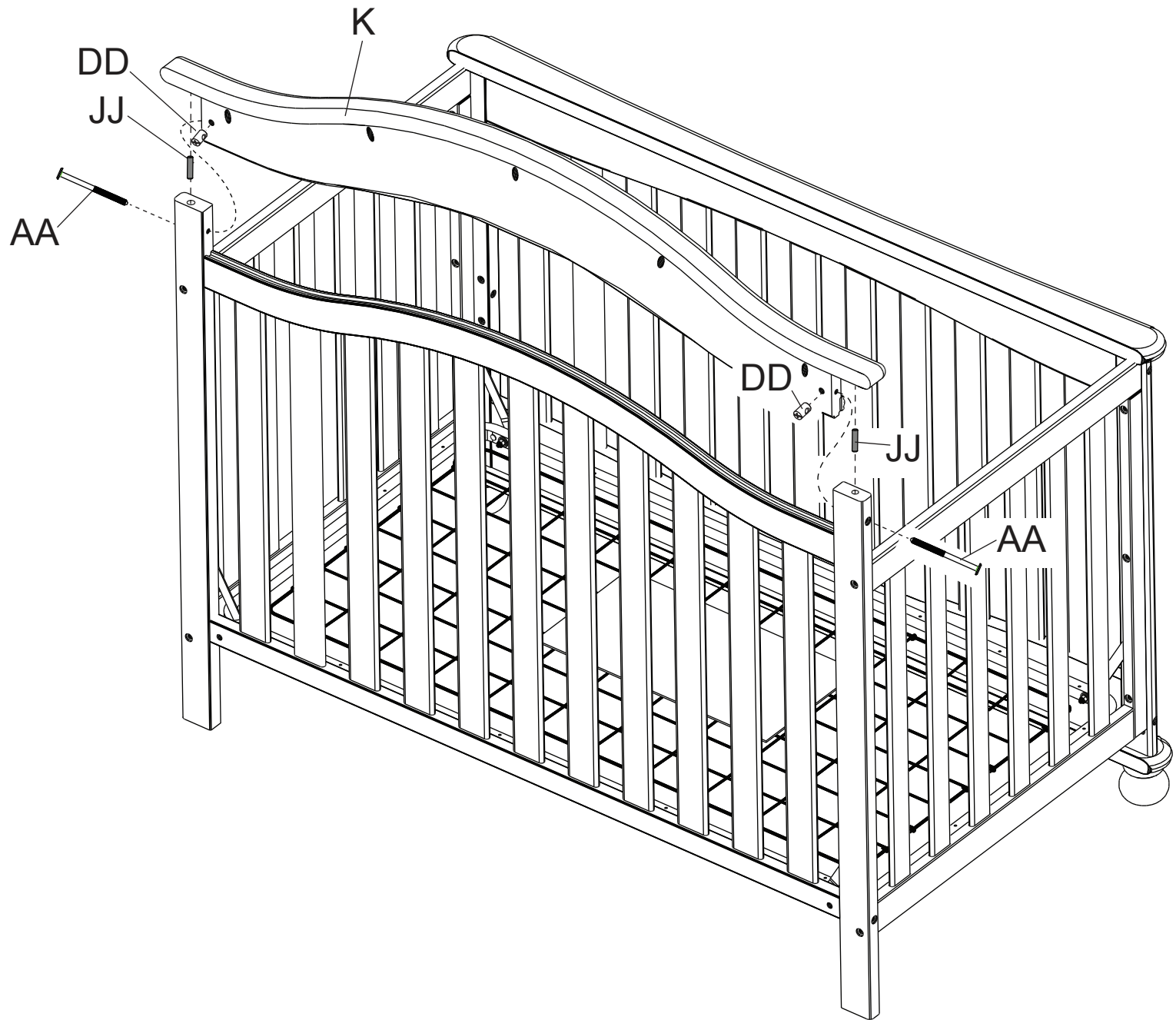


M4 ball end Allen wrench x1  
Clé Allen M4 à tête sphérique  
Llave Allen M4 con cabeza de bola

Attach the Top Back Rail (Part K) to the Assembly from Step 5 using (2) Φ8x30mm Dowels (Part JJ), (2) 90mm bolts (Part AA) and (2) Barrel Nuts (Part DD). Use the Flat Head Screwdriver to hold the Barrel Nut in the proper alignment. Tighten the Bolts with the M4 ball end Allen wrench.

Fixer le Barre arrière supérieur (Pièce K) aux montage réalisé à l'étape 5 à l'aide de (2) Chevilles Φ8x30mm (Pièce JJ), (2) boulons de 90 mm (Pièce AA) et (2) Écrou à portée cylindrique (Pièce DD). Serrer à l'aide de la clé Allen M4. Utilisez le tournevis à tête plate pour maintenir les écrous à portée cylindrique dans l'alignement approprié.

Fije la Barra trasero superior (Pieza K) al ensamblaje del Paso 5 utilizando (2) Pasadores Φ8x30mm (Pieza JJ), (2) Pernos 90mm (Pieza AA) and (2) Tuerca cilíndrica (Pieza DD) utilizando llave Allen M4. Utilice el destornillador de cabeza plana para sostener la tuerca de barril en la alineación adecuada.



## Section 1: Crib Assembly

Section 1 : Montage du lit de bébé

Sección 1: Montaje de la cuna

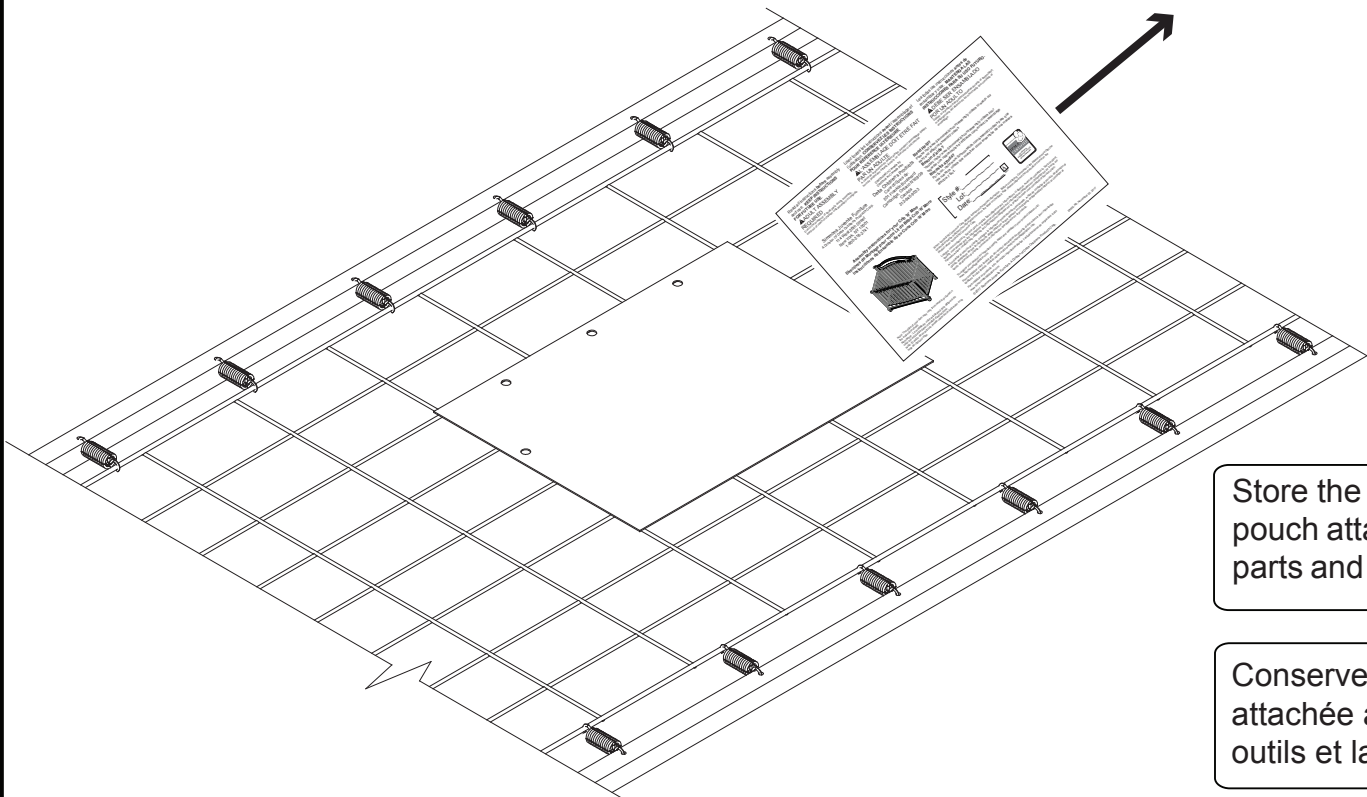
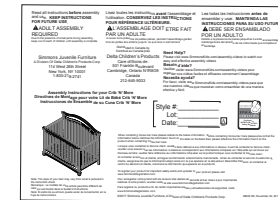
**STEP #7**  
**ÉTAPE N°7**  
**PASO #7**

The following tools and parts are required:

Outils et pièces nécessaires:

Se necesitan las siguientes herramientas y piezas:

Assembly Instruction Booklet  
Guide de montage dans la pochette  
Libro de instrucciones de armado



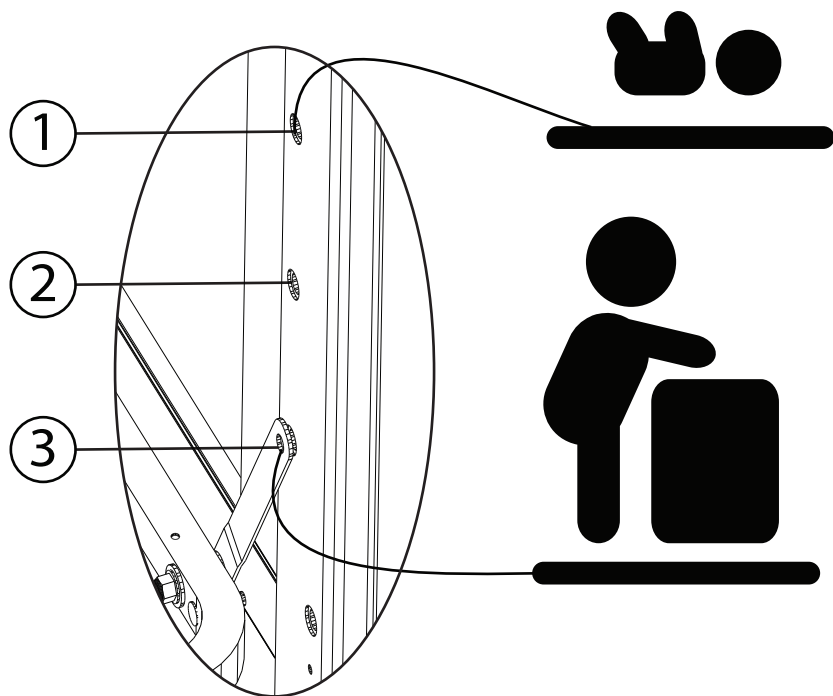
Store the assembly instruction booklet in the pouch attached to the mattress support. Store all parts and tools separately, in a safe place.

Conserver le guide de montage dans la pochette attachée au support du matelas. Ranger les outils et la quincaillerie séparément, en sécurité.

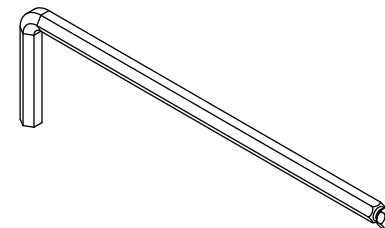
Guarde el libro de instrucciones de armado en la funda adjunta al soporte del colchón. Almacene todas las piezas y herramientas por separado, en un lugar seguro.

**Section 1: How to adjust the Mattress Support**  
**Section 1 : Méthode d'ajustement du support du matelas**  
**Sección 1: Cómo ajustar el Soporte del Colchón**

Parts and tools required to complete step  
Pièces et outils nécessaires au montage  
Piezas y herramientas necesarias para completar este paso



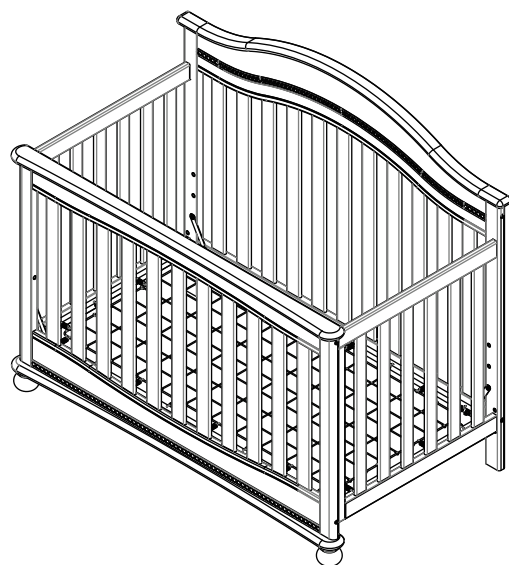
M4 Allen Wrench (Supplied)  
Clé Allen M4 (Fournie)  
Llave Allen M4 (se Incluye)



To adjust the mattress support to 1 of the 3 height positions remove the 18mm bolts (Part CC). Then install in the desired location.

Pour ajuster le support du matelas à 1 de les 3 positions de hauteur retirer les boulons 18mm (Pièce CC). Installez ensuite le support du matelas à la position souhaitée.

Para ajustar el Soporte del Colchón a 1 de los 3 posiciones de la altura saque los pernos 18mm (Pieza CC). Luego, instale el Soporte del Colchón en la posición deseada.



**! WARNING:**

**Fall Hazard:** When child is able to pull to a standing position, set mattress to lowest position and remove bumper pads, large toys and other objects.

**! AVERTISSEMENT:**

**Danger de chute:** lorsque l'enfant est capable de se tenir debout, placer le matelas en position la plus basse et retirer les tours de lit, les gros jouets et les autres objets qui pourraient l'aider à grimper hors du lit.

**! ADVERTENCIA:**

**Riesgo de Caída:** Cuando el niño pueda ponerse de pie, ponga la cuna en la posición más baja y saque las almohadillas de protección, juguetes grandes y otros objetos que puedan servir como escalones.

## ▲CAUTION:

ANY MATTRESS USED IN THIS CRIB SHALL BE AT LEAST 27 1/4 BY 51 5/8 IN. (69X131CM) WITH A THICKNESS NOT EXCEEDING 6 IN (15 CM).

## ▲WARNING:

- \*Infants can suffocate on soft bedding. Never add a pillow or comforter. Never place additional padding under an infant.
- \*Failure to follow these warnings and the assembly instructions could result in serious injury or death. DO NOT use this crib if you cannot exactly follow the accompanying instructions.
- \*To reduce the risk of SIDS, pediatricians recommend healthy infants be placed on their backs to sleep, unless otherwise advised by your physician.
- \***Strangulation Hazard: STRINGS CAN CAUSE STRANGULATION! Do not** place items with a string around a child's neck, such as hood strings or pacifier cords. **Do not** suspend strings over a crib or attach strings to toys.
- \***Strangulation Hazard:** To help prevent strangulation tighten all fasteners. A child can trap parts of the body or clothing on loose fasteners.
- \***Strangulation Hazard: Do not** place crib near window or patio door where cords from blinds or drapes may strangle a child.
- \***Fall Hazard:** When child is able to pull to a standing position, set mattress to lowest position and remove bumper pads, large toys and other objects that could serve as steps for climbing out. This crib has an adjustable mattress support. For the convenience of the parent when the baby is very small, the mattress support may be used in the highest position. Important: with the mattress support and mattress in the highest position, be absolutely sure that the top of the front crib side is at least 3 inches higher than the top surface of the mattress. If it is not, lower the mattress support and the mattress to the next highest position.
- \***Fall Hazard:** Stop using crib when child begins to climb out or reaches a height of 35in. (89cm), whichever occurs first. The child should be placed in a youth or regular bed.
- \*Check this product for damaged hardware, loose joints, loose bolts or other fasteners, missing parts, or sharp edges before and after assembly and frequently during use. Securely tighten loose bolts and other fasteners. **Do not use crib** if any parts are missing, damaged or broken. Contact Simmons Kids Furniture for replacement parts and instructional literature if needed. Do not substitute parts.
- \*Follow warnings on **all** products in a crib.
- \*If refinishing, use a non-toxic finish specified for children's products.
- \***Never** use plastic shipping bags or other plastic film as mattress covers because they can cause suffocation.
- \*Infants can suffocate in gaps between crib sides and a mattress that is too small.
- \*Ensure a safe environment for the child by checking regularly, before placing the child in the crib, that every component is properly and securely in place.
- \*To avoid head injury, do not allow any child to play underneath the crib.
- \***Never** add an accessory such as a bassinet or changing table that extends over the sleeping area.
- \***In Canada Only** - Use a crib mattress that is no thicker than 15 cm and is of such a size that, when it is pushed firmly against any side of the crib, it does not leave a gap of more than 3 cm between the mattress and any part of the sides of the crib. Do not use this crib for a child who can climb out of it or who is taller than 90 cm.



## ▲ATTENTION:

LE MATELAS UTILISÉ AVEC CE LIT D'ENFANT DOIT AVOIR UNE TAILLE MINIMALE DE 69CM PAR 131 CM, ET SON ÉPAISSEUR NE DOIT PAS DÉPASSER 15 CM

## ▲AVERTISSEMENT:

\*Les nourrissons peuvent suffoquer sur une literie molle. Ne jamais utiliser d'oreiller ou de couette. Ne jamais placer de rembourrage supplémentaire sous un bébé.

\*Le non-respect de ces avertissements et des instructions de montage peut provoquer des blessures graves et même des décès. N'utilisez pas ce lit d'enfant si vous ne parvenez pas à suivre précisément les instructions jointes.

\*Pour réduire le risque de MSN (Mort Subite du Nourrisson), les pédiatres recommandent de placer les nourrissons en bonne santé sur le dos en les mettant au lit, sauf indication contraire de votre médecin.

\*Lire toutes les instructions avant d'assembler le lit d'enfant. CONSERVEZ LES INSTRUCTIONS POUR RÉFÉRENCE ULTÉRIEURE. N'utilisez pas ce lit d'enfant si vous ne parvenez pas à suivre précisément les instructions jointes.

\***Risque d'étranglement:** LES FICELLES PEUVENT PROVOQUER UNE STRANGULATION ! Ne pas placer d'objet comportant une ficelle autour du cou de l'enfant, par exemple une ficelle de capuche ou une corde de sucette. **Ne pas** suspendre de ficelles au-dessus d'un lit ou attacher de ficelles aux jouets.

\***Risque d'étranglement:** Afin d'éviter les risques de strangulation, serrez toutes les fixations. Un enfant peut coincer une partie de son corps ou ses vêtements dans des attaches desserrées.

\***Risque d'étranglement:** **Ne pas** placer le lit près ou porte d'une fenêtre dont les cordes des stores ou rideaux pourraient étrangler l'enfant.

\***Danger de chute :** Lorsque l'enfant est capable de se tenir debout, mettre le matelas à la position la plus basse et enlever les bordures de protection, les grands jouets et tout autre objet dont l'enfant pourrait se servir pour sortir du lit. Le support du matelas de ce lit est ajustable. Pour le confort des parents lorsque l'enfant est très petit, le support du matelas peut être utilisé dans la position la plus élevée. Important : lorsque le support du matelas et le matelas sont à leur position la plus élevée, il faut absolument s'assurer que le sommet du côté latéral avant du lit se trouve au moins 7,6 cm (3 pouces) plus haut que la surface supérieure du matelas. Si ce n'est pas le cas, abaisser le support du matelas et le matelas d'un cran.

\***Danger de chute :** Cesser d'utiliser le lit lorsque l'enfant est capable d'en sortir ou qu'il atteint la taille de 89 cm (35 pouces). L'enfant doit alors dormir dans un lit d'enfant ordinaire ou un lit normal.

\*Bien vérifier ce produit afin de détecter tout élément endommagé, tout joint relâché, boulons desserrés et autres attaches, toute pièce manquante ou tout bord tranchant avant d'assembler le lit et vérifier régulièrement. Bien serrer les boulons desserrés et autres attaches. Ne pas utiliser le lit si des pièces sont manquantes, endommagées ou cassées. Contacter Simmons Kids Furniture pour obtenir des pièces de rechange et de la documentation sur le montage si nécessaire. Ne pas remplacer des pièces.

\*Suivre les avertissements de **tous** les produits dans le lit.

\*En cas de nouvelle finition, utiliser un produit non toxique spécialement conçu pour les produits pour enfants.

\***Ne jamais** utiliser de sacs en plastique ou tout autre film plastique comme couverture de matelas car ils peuvent entraîner une suffocation.

\*Les enfants peuvent suffoquer dans les espaces situés entre les côtés du lit à barreaux et un matelas trop petit.

\*Utilisez un matelas dont l'épaisseur n'excède pas 15 cm, et d'une taille telle que lorsqu'il est poussé fermement contre un côté du lit, il n'y ait pas d'espace supérieur à 3 cm entre le matelas et l'une des parties des côtés du lit.

\*Assurer un environnement sécurisé pour l'enfant en vérifiant régulièrement, avant de placer l'enfant dans le lit, que tous les éléments sont bien en place et ne constituent pas un danger.

\*Afin d'éviter le risque de blessure à la tête, **ne pas** laisser les enfants jouer sous le lit.

\***Ne jamais** ajouter d'accessoire tel qu'un couffin ou une table à langer qui s'étend au-dessus de la zone où l'enfant dort.

\***Au Canada seulement** - Utilisez un matelas dont l'épaisseur n'excède pas 15 cm, et d'une taille telle que lorsqu'il est poussé fermement contre un côté du lit, il n'y ait pas d'espace supérieur à 3 cm entre le matelas et l'une des parties des côtés du lit. Ne pas utiliser le lit si l'enfant est capable d'en sortir ou mesure plus de 90 cm.

## ▲ ATENCIÓN:

**CUALQUIER COLCHÓN QUE SE UTILICE EN ESTA CUNA DEBE TENER AL MENOS 69CM POR 131CM CON UN ESPESOR QUE NO EXCEDA LAS 15CM.**

## ▲ ADVERTENCIA:

- \*Niños pequeños y bebés pueden ahogarse en una cama blanda. Nunca añada una almohada ni un edredón. Nunca coloque almohadillado adicional debajo de un bebé.
- \*No hacer caso de estas advertencias ni seguir las instrucciones de montaje puede producir lesiones graves o muerte. **NO USE** esta cuna si no puede seguir las instrucciones al pie de la letra.
- \*Para reducir el riesgo de SMLS (síndrome de muerte súbita del lactante), los pediatras recomiendan que se ponga a dormir a los bebés boca arriba, a no ser que su médico aconseje lo contrario.
- \*Lea todas las instrucciones antes de montar la cuna. **CONSERVE LAS INSTRUCCIONES PARA USAR LAS EN EL FUTURO.** No use esta cuna si no puede seguir las instrucciones al pie de la letra.
- \***Peligro de estrangulación:** ¡LAS CUERDAS PUEDEN PROVOCAR ESTRANGULACIÓN! **No** coloque artículos con cuerdas alrededor del cuello de un niño, como cuerdas de capuchas o de chupetes. No suspenda cuerdas sobre la cuna ni ate cordones a juguetes.
- \***Peligro de estrangulación:** Para ayudar a prevenir estrangulaciones, apriete todos los elementos de sujeción. A un niño se le pueden quedar atrapadas partes del cuerpo o ropa en elementos de sujeción que estén sueltos.
- \***Peligro de estrangulación:** **No** coloque la cuna cerca de una ventana o puerta donde cordones de cortinas o persianas puedan estrangular al niño.
- \***Peligro de caídas:** Cuando el niño sea capaz de ponerse de pie, ponga el colchón en la posición más baja y quite las almohadillas paragolpes, juguetes grandes y otros objetos que le pudieran servir como escalones para trepar y saltar fuera. Esta cuna tiene un soporte de colchón regulable. Para comodidad del progenitor cuando el bebé es muy pequeño, el soporte de colchón puede ser utilizado en la posición más alta. Asegúrese bien de que la parte superior del lado frontal de la cuna está al menos 3 pulgadas (7,62 cm) más alto que la superficie superior del colchón. En caso contrario, baje el soporte del colchón y el colchón hasta la siguiente posición más alta.
- \***Peligro de caídas:** deje de utilizar la cuna cuando el niño comience a trepar o alcance una altura de 35 pulgadas (89 cm), lo que ocurra primero. Debería colocarse al niño en una cama normal o juvenil.
- \*Compruebe que este producto no contiene componentes o utensilios dañados, los pernos sueltos o otros elementos de sujeción, juntas sueltas ni bordes afilados, ni que falta ningún componente, antes y después del montaje y con frecuencia durante su uso. Apriete firmemente los pernos sueltos y otros elementos de sujeción. No utilice la cuna si le falta alguna pieza, o alguna está dañada o rota. Póngase en contacto con Simmons Kids Furniture si necesita recambios o instrucciones escritas. No sustituya ninguna pieza.
- \*Haga caso a las advertencias de todos los productos que haya en la cuna.
- \*Si le aplica un nuevo acabado, utilice un acabado no tóxico específico para productos infantiles.
- \***Nunca** utilice bolsas de transporte de plástico ni ningún otro tipo de película plástica para cubrir el colchón porque puede provocar asfixia.
- \*Los bebés se pueden ahogar en el espacio que queda entre los lados de la cuna y un colchón que es demasiado pequeño. Utilice un colchón para cunas no más grueso que 15 cm y que tenga un tamaño tal que al empujarlo firmemente contra cualquier lado de la cuna no deje una separación de más de 3 cm entre el colchón y cualquier parte de los lados de la cuna.
- \*Asegure un espacio seguro para su bebé comprobando con regularidad, antes de colocar el bebé en la cuna, que todos los componentes se encuentran de forma segura en el sitio correcto.
- \*Para evitar lesiones en la cabeza, no deje que los niños jueguen debajo de la cuna.
- \***Nunca** añada accesorios como un moisés o una mesa para cambiarle que se extienda por encima de la zona donde duerme
- \* En Canadá solamente - Utilizar un colchón con un espesor no superior a 15 cm, y de un tamaño tal que cuando se empuja firmemente contra el lado de la cama, no hay ninguna diferencia de más de 3 cm entre el colchón y una de las partes de los lados de la cama. No utilice la cama si el niño es capaz de salir o medir más de 90 cm..

## ▲WARNING

### **INFANTS HAVE DIED IN TODDLER BEDS FROM ENTRAPMENT.**

Openings in and between toddler bed parts can entrap head and neck of a small child.  
NEVER use toddler bed with children younger than 15 months.

ALWAYS follow assembly instructions.

The maximum user weight is 50lbs (22.7kg)

### **STRANGULATION HAZARD**

NEVER place bed near windows where cords from blinds or drapes may strangle a child.

NEVER suspend strings over a bed.

NEVER place items with a string, cord, or ribbon, such as hood strings or pacifier cords, around a child's neck.  
These items may catch on bed parts.

## ▲CAUTION

### **ENTRAPMENT HAZARD**

To avoid dangerous gaps, any mattress used in this bed shall be a full-size crib mattress at least 51 5/8 in (1310mm) in length, 27 1/4 in (690mm) in width and a max thickness of 6in (150mm).

## ▲AVERTISSEMENT

### **DES ENFANTS SONT MORTS DANS DES LITS POUR ENFANTS POUR CAUSE DE PIÉGEAGE.**

Un petit enfant peut coincer sa tête et son cou dans les ouvertures situées dans et entre les parties du lit pour enfant.

N'utilisez JAMAIS le lit pour enfant pour des enfants de moins de 15 mois.

Suivez TOUJOURS les instructions de montage.

Enfant son poids ne doit pas dépasser 50 lb (22,7 kg).

### **RISQUE D'ÉTRANGLEMENT**

Ne JAMAIS placer le lit près de fenêtres dont le cordon des rideaux ou stores pourrait étrangler un enfant.

Ne JAMAIS suspendre de ficelles au-dessus d'un lit.

NE JAMAIS placer autour du cou d'un enfant des objets avec une ficelle, une corde ou un ruban, comme une ficelle de capuche ou une corde pour sucette. Ces objets pourraient se coincer dans des pièces du lit.

## ▲ATTENTION

### **RISQUE DE PIÉGEAGE**

Afin d'éviter tout espace dangereux, tout matelas utilisé dans ce lit doit être un matelas de lit de bébé de format standard d'au moins 51 5/8 po (1310 mm) de long, 27 1/4 po (690 mm) de large, et 6 po (150 mm) d'épaisseur maximum.

## ▲ADVERTENCIA

### **HAN FALLECIDO BEBÉS Y NIÑOS EN CAMAS DE NIÑOS PEQUEÑOS AL QUEDARSE ATRAPADOS.**

La cabeza y el cuello de los niños pequeños pueden quedar atrapados en aberturas de alguna parte de la cama de niños o entre componentes de la misma.

**NUNCA utilice la cama de niños para niños de menos de 15 meses.**

Siga SIEMPRE las instrucciones de montaje.

El peso máximo del usuario no debe exceder de 50lb (22,7kg)

### **PELIGRO DE ESTRANGULACIÓN**

NUNCA coloque la cama cerca de ventanas donde las cuerdas de las persianas o cortinas puedan estrangular al niño.

NUNCA coloque cuerdas suspendidas sobre una cama.

NUNCA coloque artículos que tengan una cuerda, lazo o cordón, como cuerdas de capuchas o de chupetes. Se pueden quedar enganchados de alguna parte de la cama.

## ▲ATENCIÓN

### **PELIGRO DE QUEDARSE ATRAPADO**

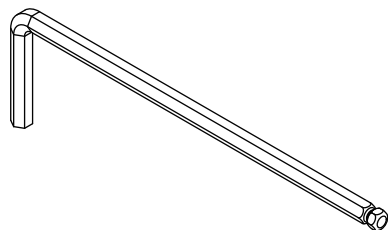
Para evitar brechas peligrosas, el colchón que se use en esta cama debe ser de tamaño completo, de al menos 51 5/8 pulg. (1310 mm) de largo, 27 1/4 pulg. (690 mm) de ancho y 6 pulg. (150 mm) de grosor.

## Section 2: DAY BED ASSEMBLY OPTION INSTRUCTIONS

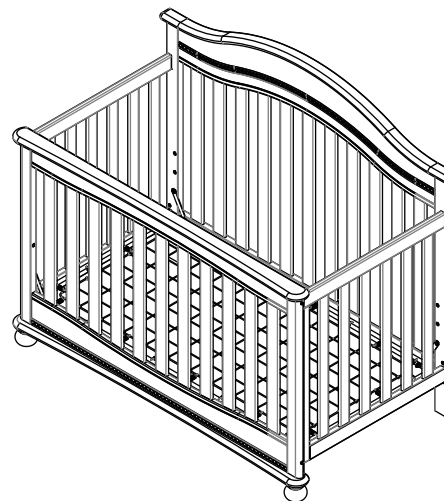
## Section 2: LIT DU JOUR OPTIONS DES INSTRUCTIONS DU MONTAGE

## Sección 2: LAS INSTRUCCIONES PARA LA ASSEMBLACIÓN DE LA CAMA DÍA

### STEP #1 ÉTAPE N°1 PASO #1



M4 Allen Wrench (Supplied)  
Clé Allen M4 (Fournie)  
Llave Allen M4 (se Incluye)

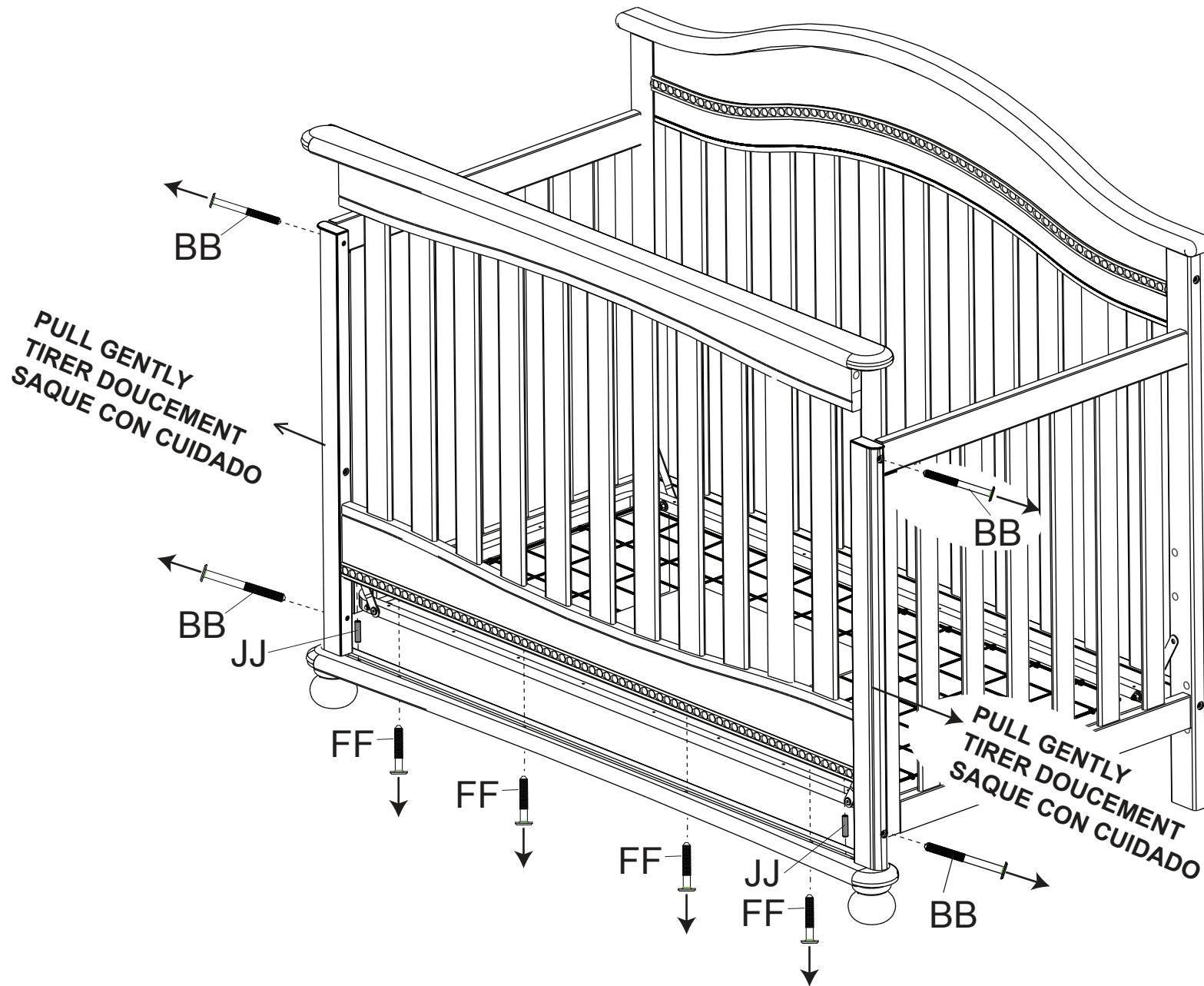


Completed Crib  
Lit de bébé monté  
Cuna Terminada

1. Loosen the feet. Remove Front Rail (Part B) by removing (4) 80mm bolts (Part BB), (2)  $\Phi$ 8x30mm Dowels (Part JJ) and (4) 35mm bolts (Part FF).
2. Ensure the mattress support is in the lowest position. DO NOT use Day Bed or Toddler Bed unless mattress support is in the lowest position. Store all unused hardware safely.

1. Desserrez les pieds. Retirer panneau avant (Pièce B) en enlevant (4) boulons de 80mm (Pièce BB), (2) Chevilles  $\Phi$ 8x30mm (Pièce JJ) et (4) boulons de 35 mm (Pièce FF)
2. Le support du matelas doit être placé en position la plus basse. NE PAS utiliser le lit de jour ou le lit d'enfant si le support du matelas ne se trouve pas en position la plus basse. Ranger les pièces non utilisées dans un endroit sûr

1. Suelte los los pies. Saque Barandilla Frontal (Pieza B) al retirar (4) Pernos 80mm (Pieza BB), (2) Pasadors  $\Phi$  8x30mm (Pieza JJ) y (4) Pernos 35mm (Pieza FF).
2. Asegúrese de que el soporte del colchón esté en la posición más inferior. NO utilice la Cama de Día o Cama para Bebés a menos de que el soporte del colchón esté en la posición más inferior. Guarde todos los que no haya usado en un lugar seguro.

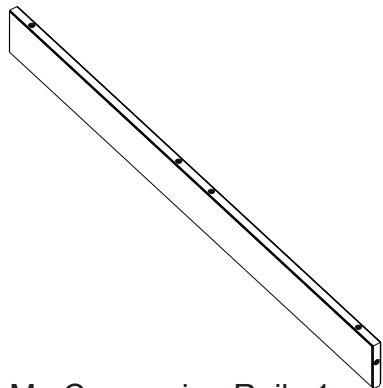


## Section 2: DAY BED ASSEMBLY OPTION INSTRUCTIONS

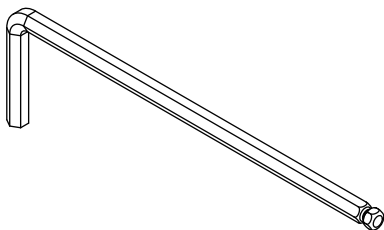
## Section 2: LIT DU JOUR OPTIONS DES INSTRUCTIONS DU MONTAGE

## Sección 2: LAS INSTRUCCIONES PARA LA ASSEMBLACIÓN DE LA CAMA DÍA

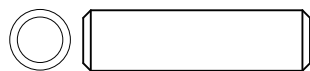
### STEP #2 ÉTAPE N°2 PASO #2



M. Conversion Rail x1  
Traverse de Conversion  
Barandilla de Conversión



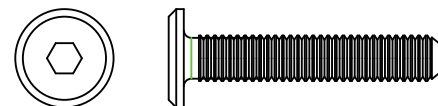
M4 Allen Wrench (Supplied)  
Clé Allen M4 (Fournie)  
Llave Allen M4 (se Incluye)



JJ. Φ8x30mm Dowel x2  
Cheville Φ8x30mm  
Pasador Φ8x30mm



BB. M6x80mm Bolt x2  
Boulon M6x80mm  
Perno M6x80mm

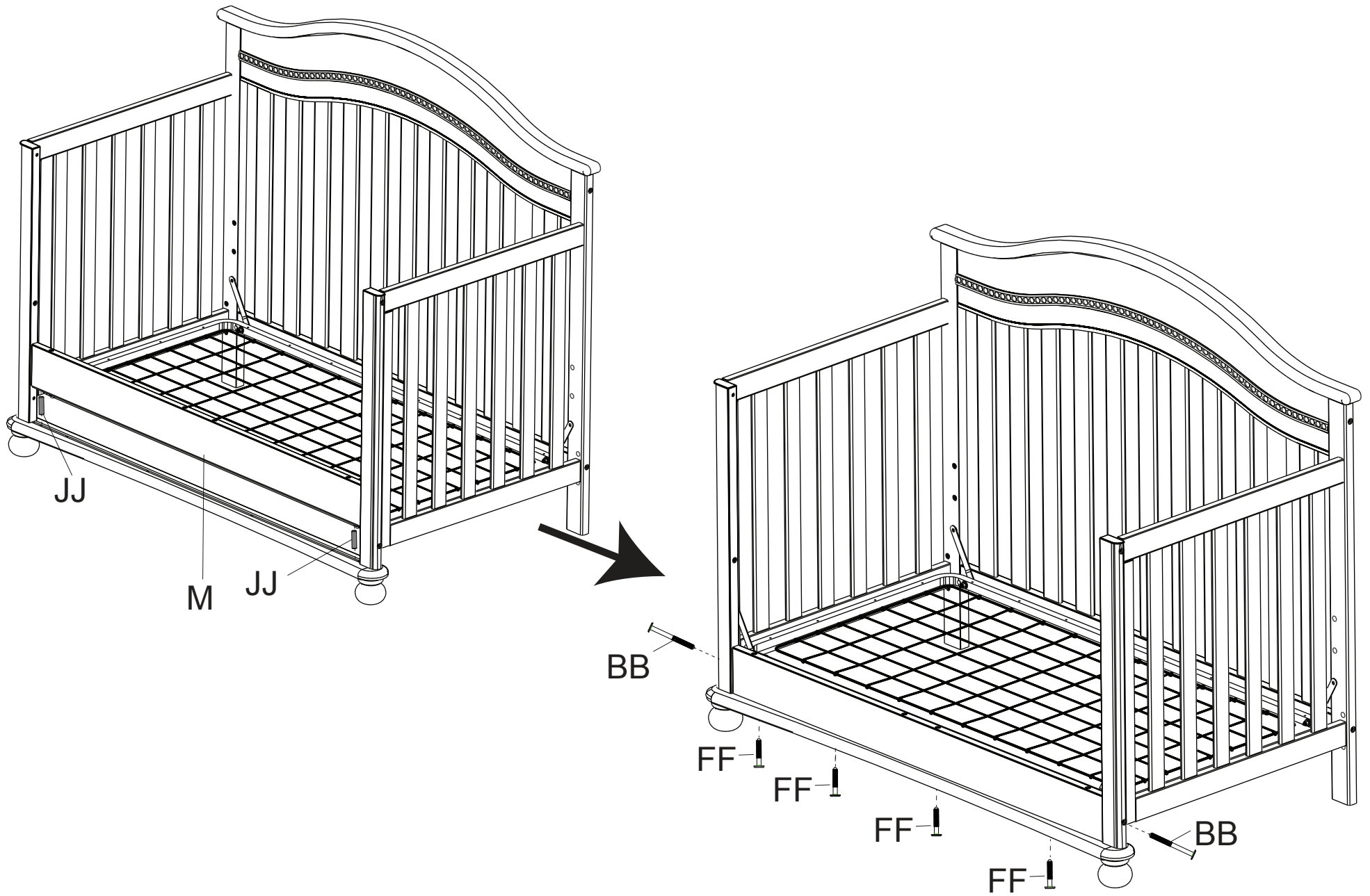


FF. M6x35mm Bolt x4  
Boulon M6x35mm  
Perno M6x35mm

1. Attach the Conversion Rail (Part M) to the Assembly from Step #1 with (2) 80mm bolts (Part BB), (2) Φ8x30mm Dowels (Part JJ) and (4) 35mm bolts (Part FF). Tighten the Bolts with the M4 Allen Wrench.
2. Tighten the feet.

1. Fixer la traverse de conversion (Pièce M) à l'ensemble monté à l'étape N° 1 à l'aide de (2) boulons de 80mm (Pièce BB), (2) Chevilles Φ8x30mm (Pièce JJ) et (4) boulons de 35 mm (Pièce FF). Serrer à l'aide de la clé Allen M4.
2. Serrez les pieds.

1. Fije el Barandilla de Conversión (Pieza M) con el Cuerpo de la Cuna del Paso #1 utilizando (2) Pernos 80mm (Pieza BB), (2) Pasadors Φ8x30mm (Pieza JJ) y (4) Pernos 35mm (Pieza FF). Apriete utilizando la llave Allen M4.
2. Apriete los pies.



### Section 3: Toddler Bed Option

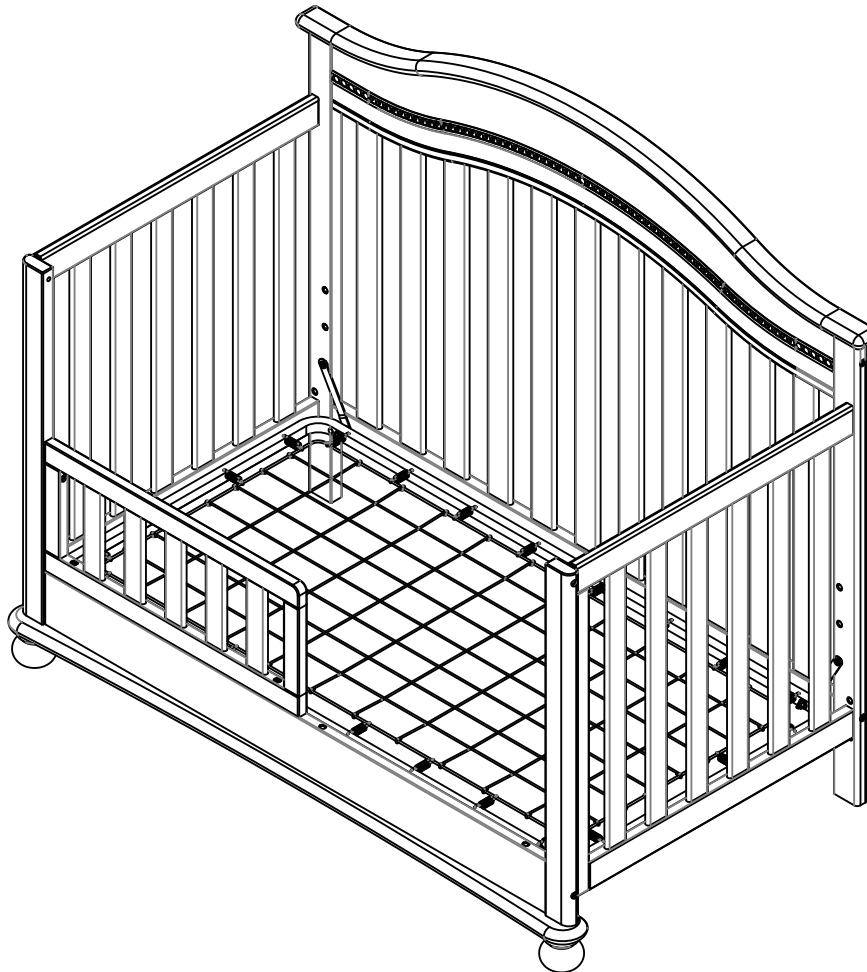
### Section 3 : Option Lit D'enfant

### Sección 3: Opción De La Cama Del Niño

Note: This crib can convert into a toddler bed with  
The purchase of item number #180130 Toddler Guard  
Rail - See retail store for more information.

Nota : Ce lit de bébé peut être converti en  
Lit d'enfant à l'achat du garde-corps pour lit d'enfant  
No 180130 – Plus de détails en magasin.

Nota: Esta cuna se puede convertir en una cama del niño con la compra del riel protector  
Del niño número #180130 del artículo de dirigase a la tienda para más información.





## Section 4: Full Size Bed Conversion

## Section 4 : Conversion en Grand lit

## Sección 4: Conversión en Cama tamaño normal

### STEP #1 ÉTAPE N°1 PASO #1

The following tools and parts are required:  
Outils et pièces nécessaires:  
Se necesitan las siguientes herramientas  
y piezas:

M4 ball end Allen wrench x1  
Clé Allen M4 à tête sphérique  
Llave Allen M4 con cabeza de bola

DD. 10x17mm Barrel Nut x2  
Écrou à portée cylindrique 10x17mm  
Tuerca cilíndrica 10x17mm

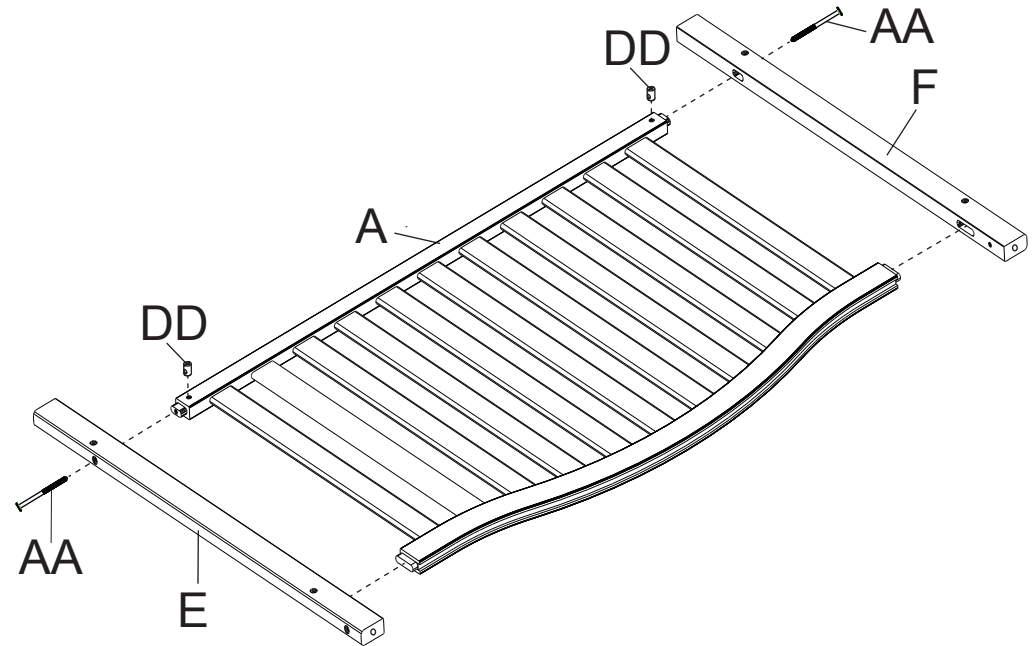
AA. M6x90mm Bolt x2  
Boulon M6x90mm  
Perno M6x90mm

E. Left Back Post x 1  
Montant arrière gauche  
Poste posterior izquierdo

Flat Screwdriver – Not included  
tournevis à tête plate - non inclus  
destornillador de cabeza  
plana – no incluido

A. Back Rail x1  
Panneau Arrière  
Barandilla Posterior

F. Right Back Post x 1  
Montant arrière droit  
Poste posterior derecho



Attach Left Back Post (Part E) and Right Back Post (Part F) to the Back Rail (Part A) using (2) 90mm bolts (Part AA) and (2) Barrel Nuts (Part DD). Use the Flat Head Screwdriver to hold the Barrel Nut in the proper alignment. Tighten the Bolts with the M4 ball end Allen wrench.

Fixer le Montant arrière gauche (Pièce E) et Montant arrière droit (Pièce F) au Barre arrière (pièce A) à l'aide de (2) boulons de 90 mm (Pièce AA) et (2) Écrou à portée cylindrique (Pièce DD). Serrer à l'aide de la clé Allen M4. Utilisez le tournevis à tête plate pour maintenir les écrous à portée cylindrique dans l'alignement approprié.

Fije la Poste posterior izquierdo (Pieza E) y Poste posterior derecho (Pieza F) al (Pieza A) utilizando (2) Pernos 90mm (Pieza AA) and (2) Tuerca cilíndrica (Pieza DD) utilizando llave Allen M4. Utilice el destornillador de cabeza plana para sostener la tuerca de barril en la alineación adecuada.

## Section 4: Full Size Bed Conversion

### Section 4 : Conversion en Grand lit

### Sección 4: Conversión en Cama tamaño normal

#### STEP #2 ÉTAPE N°2 PASO #2

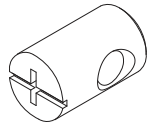
The following tools and parts are required:

Outils et pièces nécessaires:

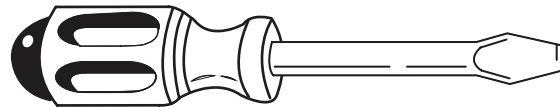
Se necesitan las siguientes herramientas y piezas:



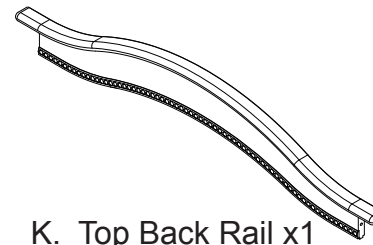
AA. M6x90mm Bolt x2  
Boulon M6x90mm  
Perno M6x90mm



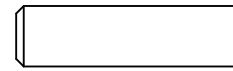
DD. 10x17mm Barrel Nut x2  
Écrou à portée cylindrique 10x17mm  
Tuerca cilíndrica 10x17mm



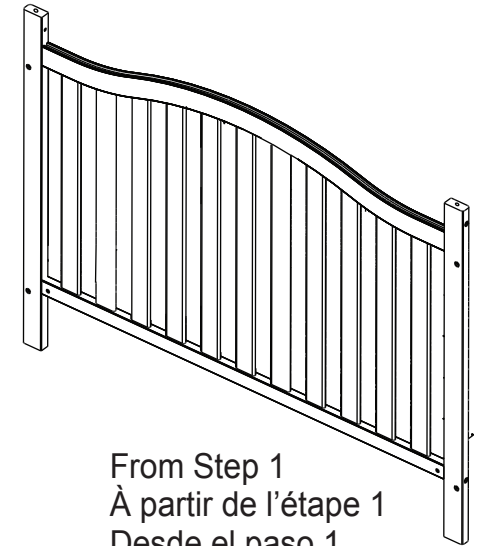
Flat Screwdriver – Not included  
tournevis à tête plate - non inclus  
destornillador de cabeza plana – no incluido



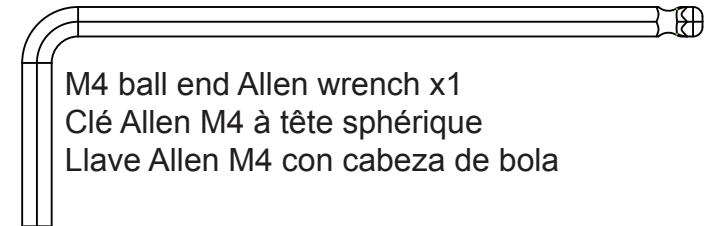
K. Top Back Rail x1  
Barre arrière supérieur  
Barra trasero superior



JJ. Φ8x30mm Dowel x2  
Cheville Φ8x30mm  
Pasador Φ8x30mm



From Step 1  
À partir de l'étape 1  
Desde el paso 1

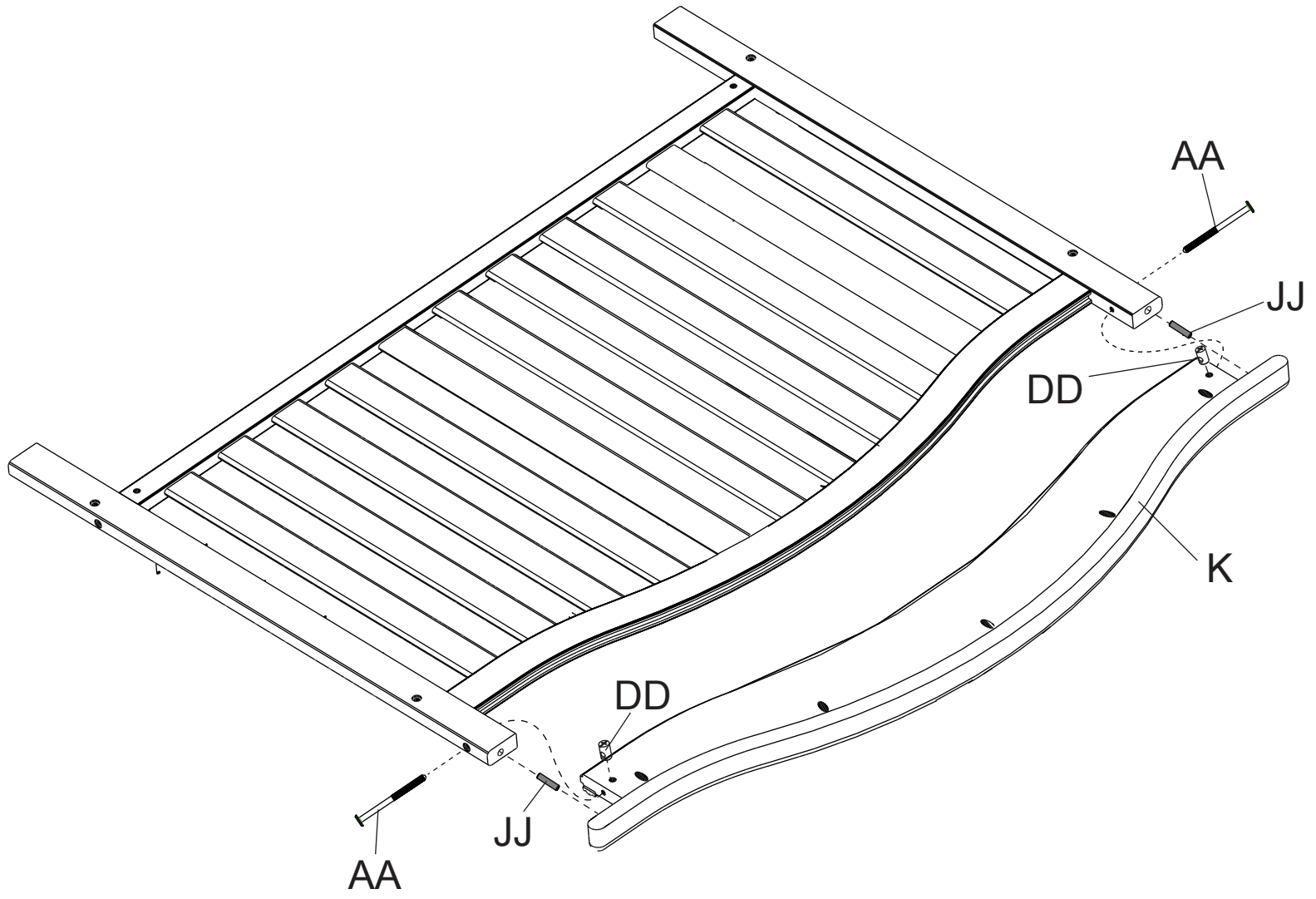


M4 ball end Allen wrench x1  
Clé Allen M4 à tête sphérique  
Llave Allen M4 con cabeza de bola

Attach the Top Back Rail (Part K) to the Assembly from Step 1 using (2) Φ8x30mm Dowels (Part JJ), (2) 90mm bolts (Part AA) and (2) Barrel Nuts (Part DD). Use the Flat Head Screwdriver to hold the Barrel Nut in the proper alignment. Tighten the Bolts with the M4 ball end Allen wrench.

Fixer le Barre arrière supérieur (Pièce K) aux montage réalisé à l'étape 1 à l'aide de (2) Chevilles Φ8x30mm (Pièce JJ), (2) boulons de 90 mm (Pièce AA) et (2) Écrou à portée cylindrique (Pièce DD) . Serrer à l'aide de la clé Allen M4. Utilisez le tournevis à tête plate pour maintenir les écrous à portée cylindrique dans l'alignement approprié.

Fije la Barra trasero superior (Pieza K) al ensamblaje del Paso 1 utilizando (2) Pasadors Φ8x30mm (Pieza JJ), (2) Pernos 90mm (Pieza AA) and (2) Tuerca cilíndrica (Pieza DD) utilizando llave Allen M4. Utilice el destornillador de cabeza plana para sostener la tuerca de barril en la alineación adecuada.



## Section 4: Full Size Bed Conversion

### Section 4 : Conversion en Grand lit

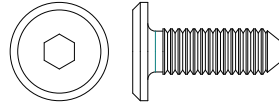
### Sección 4: Conversión en Cama tamaño normal

**STEP #3**  
**ÉTAPE N°3**  
**PASO #3**

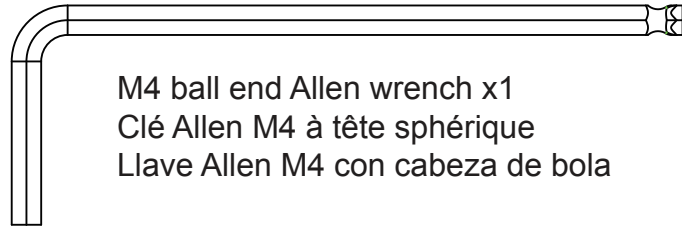
The following tools and parts are required:

Outils et pièces nécessaires:

Se necesitan las siguientes herramientas y piezas:



CC. M6x18mm Bolt x8  
Boulon M6x18mm  
Perno M6x18mm



M4 ball end Allen wrench x1  
Clé Allen M4 à tête sphérique  
Llave Allen M4 con cabeza de bola

This Crib can be converted to a Full Size Bed with purchase of Item #180050 Conversion Rails – See Retail Store or contact Simmons Kids Furniture for more information.

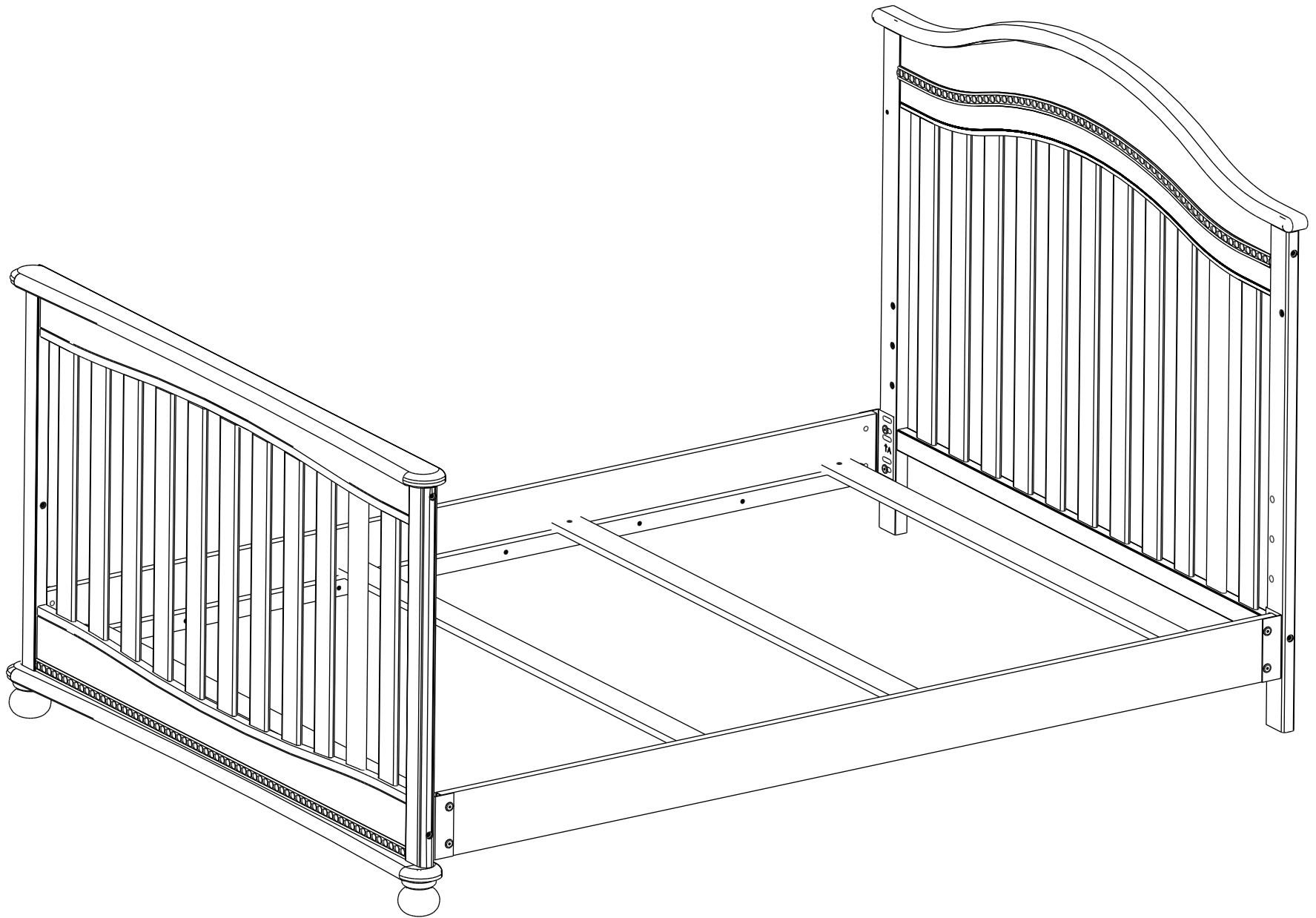
Attach Bed Rails to the Back Rail (From Section 4, Step 2) and the Front Rail (From Section 1, Step 2) using (8) M6 x18mm Bolts (Part CC). Follow all instructions supplied with the Bed Rails.

Ce lit de bébé peut se convertir en grand lit après l'achat de traverses de conversion (article n° 180050). Contacter votre détaillant Simmons Kids Furniture pour de plus amples informations.

Fixer l'encadrement à la Panneau Arrière (monté à l'étape 2 de la section 4) et Panneau Avant (monté à l'étape 2 de la section 1) à l'aide de (8) boulons M6 x18 mm (pièce CC). Suivre les instructions fournies avec l'encadrement.

Esta Cuna se puede convertir en una cama de tamaño completo al adquirir el artículo #180050 Barandillas de conversión de cuna; consulte en su tienda local o contacte a Simmons Kids Furniture para obtener más información.

Fije las barandillas de la cama la Barandilla Posterior (de la sección 4, paso 2) Barandilla Frontal (de la sección 1, paso 2) utilizando (8) pernos M6x18mm (Pieza CC). Siga todas las instrucciones incluidas con el marco de la cama.



Note: during the assembly process whenever using screws or bolts, check each by placing the screw/bolt on the diagram of the item which is drawn actual size and design. Be sure to use the proper size and shape specified in the instructions.

Remarque: au cours du procédé d'assemblage, lorsque vous utilisez des vis ou des boulons, vérifiez-les en plaçant la vis/le boulon sur le schéma de chaque article lequel est dessiné à la grandeur actuelle et de conception. Assurez-vous d'utiliser la bonne grosseur et forme spécifiées dans les instructions.

Nota: durante el proceso de armado siempre que use tornillos o pernos, cerciórese de utilizar los correctos, comparando cada tornillo/perno contra los que aparecen en los dibujos de tamaño real. Asegúrese de utilizar el tamaño y forma correctos que se especifican en las instrucciones.

#### NOTES ON CARE AND MAINTENANCE:

\*Use of a vaporizer near furniture will cause wood to swell and finish to peel.

\*Do not store crib in areas where temperatures and conditions are extreme, such as hot attics or cold damp basements. Both of these extreme conditions may cause the wood to crack and glue joints to loosen resulting in structural failure.

\*Clean with a damp cloth, then a dry cloth, will preserve the original luster and beauty of this fine finish.

\*Lift slightly when moving on carpeting to prevent leg breakage.

#### REMARQUES SUR LE SOIN ET L'ENTRETIEN :

\*L'usage d'un humidificateur près des meubles aura pour effet de faire gonfler le bois et de faire lever le fini.

\*Ne pas ranger le lit de bébé dans un endroit soumis à des températures et des conditions extrêmes, comme dans un grenier où l'air est humide et froid et humide, au risque d'exposer le bois à des fissures et d'occasionner le relâchement des joints, entraînant une défaillance de structure.

\*Pour préserver le lustre original et la beauté de ce fini raffiné nettoyer avec un chiffon humide, puis un chiffon sec.

\*Soulever légèrement pour déplacer sur du tapis afin d'empêcher les pieds de se casser.

#### INFORMACIÓN SOBRE CUIDADOS Y MANTENIMIENTO:

\*El uso de un vaporizador cerca de los muebles puede causar que la madera se hinche y que el acabado se pele.

\*No almacene la cuna en áreas donde las temperaturas y las condiciones sean extremo, por ejemplo áticos calientes o sótanos húmedos y fríos. Estas condiciones extremas pueden hacer que la madera se expanda y que las pegadas se aflojen.

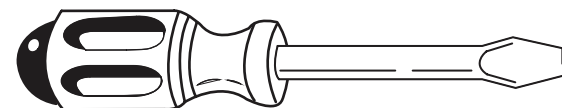
\*Limpíelo con un trapo húmedo y luego con uno seco para preservar el brillo y la belleza originales de este fino acabado.

\*Levante levemente al moverse en alfombrar para prevenir fractura de la pierna.



M4 Allen Wrench (Provided)  
Clé Allen M4 (Fournie)  
Llave Allen M4 (se Incluye)

#### TOOLS NEEDED FOR ASSEMBLY OUTILS NÉCESSAIRES POUR L'ASSEMBLAGE HERRAMIENTAS NECESARIAS PARA ENSAMBLAR



Flat Screwdriver – Not included  
tournevis à tête plate - non inclus  
destornillador de cabeza plana – no incluido



This seal is your assurance that the product you have purchased meets or exceeds American Society for Testing and Material safety standards developed in conjunction with the Consumer Product Safety Commission and certified by the Juvenile Products Manufacture Association.

Ce cachet est votre assurance que le produit que vous avez acheté répond aux normes de L'américain Society for Testing and Material safety mises au point en conjonction avec la Consumer Product Safety Commission ou les dépasse, et qu'il est homologué par la Juvenile Products Manufacture Association.

Este sello es su garantía de que el producto que ha adquirido cumple o supera las normas de seguridad de Materiales y Pruebas de la Sociedad Americana desarrolladas junto con la Comisión de Seguridad de Productos del Consumidor y cuenta con la certificación de la Asociación de Fabricantes de Productos Infantiles.

Note: The item number is located on the inside of the headend's bottom rail, (on a blue and white label.) refer to this number in the event that you need to call our customer service dept. (800) 218-2741

Remarque: Le numéro d'article est situé à l'intérieur du barreau du fond de la tête de lit, (sur une étiquette bleue et blanche). Se référer à ce numéro pour toute communication avec notre département de service à la clientèle. (800) 218-2741

Nota: El número del artículo se encuentra en la parte interior del riel inferior de la cabecera (en una etiqueta color azul y blanco). Refiérase a este número en caso de que necesite llamar a nuestro departamento de servicio al cliente. (800) 218-2741