



UPHOLSTERED CHAIR

Assembly Instructions

POLSTERSESSEL

Aufbauanleitung

CHAISE TAPISSÉE

Instructions d'assemblage

SILLA TAPIZADA

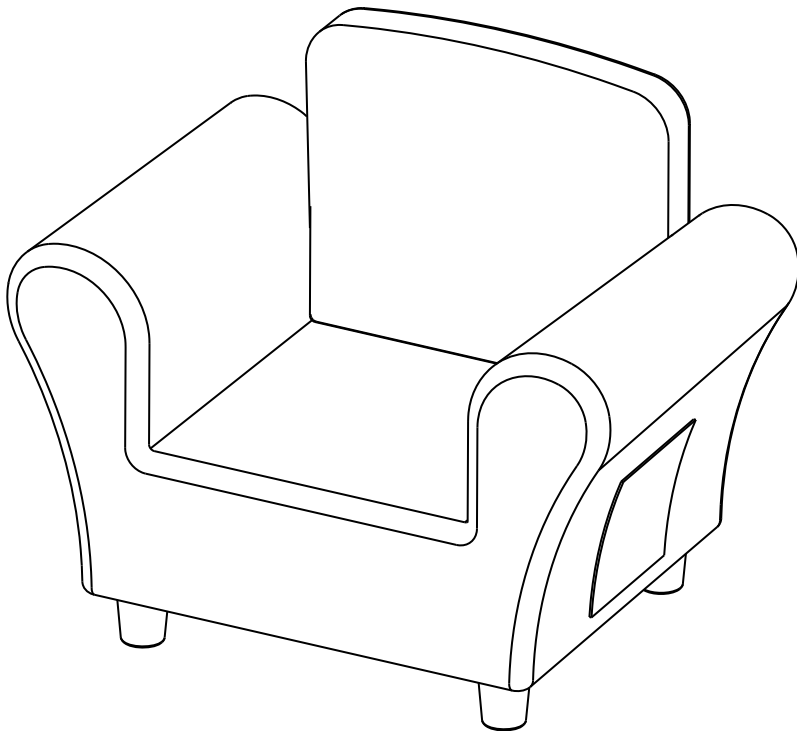
Instrucciones de Ensamblaje

SEDIA TAPPEZZATA

Istruzioni di Assemblaggio

CADEIRA ESTOFADA

Instruções de Montagem



Read all instructions before assembly and use.
KEEP INSTRUCTIONS FOR FUTURE USE

▲ WARNING:

SMALL PARTS: NOT SUITABLE FOR USE BY CHILDREN UNDER 36 MONTHS. THIS ITEM REQUIRES ASSEMBLY BY AN ADULT BECAUSE OF SMALL PARTS. CARE SHOULD BE TAKEN IN UNPACKING AND ASSEMBLY OF THIS PRODUCT.

Lesen Sie die Instruktionen vor dem Zusammenbauen und Benutzung.

BEWAHREN SIE DIE INSTRUKTIONEN FÜR SPÄTERE BENUTZUNG AUF.

▲ WARNING:

KLEINE TEILE: NICHT GEEIGNET FÜR KINDER UNTER 36 MONATE. DÜRFEN NUR VON ERWACHSENEN ZUSAMMEN GEBAUT WERDEN. ACHTEN SIE BEIM AUSPACKEN UND ZUSAMMENBAUEN AUF DIE KLEINEN ELEMENTE.

Lisez toutes les instructions avant l'assemblage et l'utilisation.

CONSERVEZ LES INSTRUKTIONES POUR UN USAGE ULTERIEUR.

▲ ATTENTION:

PETITES PIÈCES: NON CONVENABLE POUR ENFANTS DE MOINS DE 36 MOIS. CET ARTICLE NÉCESSITE ÊTRE ASSEMBLÉ PAR UN ADULTE EN RAISON DE LA PRÉSENCE DE PETITES PIÈCES. IL FAUT FAIRE ATTENTION LORS DU DÉBALLAGE ET DE L'ASSEMBLAGE DE CE PRODUIT.

Lea todas las instrucciones antes de ensamblar y usar.
MANTENGA LAS INSTRUCCIONES PARA SU USO FUTURO.

▲ ADVERTENCIA:

PIEZAS PEQUEÑAS: NO APROPIADO PARA NIÑOS MENORES DE 36 MESES. ESTE ARTÍCULO REQUIERE ENSAMBLAJE POR UN ADULTO DEBIDO A PIEZAS PEQUEÑAS. SE DEBE TOMAR CUIDADO EN EL DESEMPAQUE Y EL ENSAMBLAJE DE ESTE PRODUCTO.

Leggere le istruzioni prima del montaggio e uso.
TIENI LE ISTRUZIONI PER FUTURA REFERENZA.

▲ ATTENZIONE:

PICCOLE PARTI: NON ADATTO A BAMBINI DI ETÀ INFERIORE A 36 MESI. QUESTO ARTICOLO RICHIEDE IL MONTAGGIO DA PARTE DI UN ADULTO A CAUSA DEI PICCOLI PEZZI CONTENUTI. SI DEVE FARE ATTENZIONE DURANTE LA FASE DI DISIMBALLAGGIO E DI MONTAGGIO

Leia todas as instruções antes da montagem e uso.
MANTENHA AS INSTRUÇÕES PARA SEU USO FUTURO.

▲ AVISO:

PEÇAS PEQUENAS: NÃO É ADEQUADO PARA USO POR CRIANÇAS MENORES DE 36 MESES. ESSE ITEM PRECISA SER MONTADO POR UN ADULTO DEVIDO AS PEÇAS PEQUENAS QUE CONTÉM. PRECISA UTILIZAR O MÁXIMO DE CUIDADO PARA ABRIR E MONTAR ESTE PRODUCTO.

Consumer Care:

www.DeltaChildren.com

Delta Children's Products Corp

114 West 26th Street

New York, NY 10001

Email: tcs@DeltaChildren.com

Tel: 646-435-8728

When contacting Delta Consumer Care, please reference the information on the Product Information label found on the product.

Wenn Sie den Kundenservice von Delta kontaktieren, beziehen Sie sich bitte auf die Information auf der Etikette des Produktes.

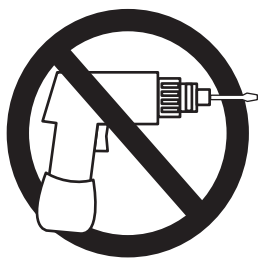
Lorsque vous contactez le Service après Vente de Delta, veuillez nous donner les références sur l'étiquette d'Information qui se trouve sur le produit.

Cuando contacte al Servicio de Atención al Consumidor de Delta por favor mencione los datos que aparecen en la etiqueta de información que se encuentra en el producto.

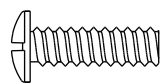
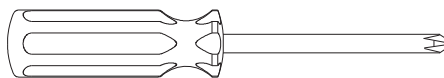
Se contattate la Delta Consumer Care, prego fare riferimento alle informazioni del prodotto che si trovano sull'etichetta dell'articolo stesso.

Ao entrar em contato com o Atendimento ao Consumidor da Delta, por favor mencione as informações encontradas na etiqueta de informações do produto.

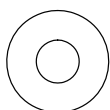
Parts, Teile, Pièces, Piezas, Parti, Peças



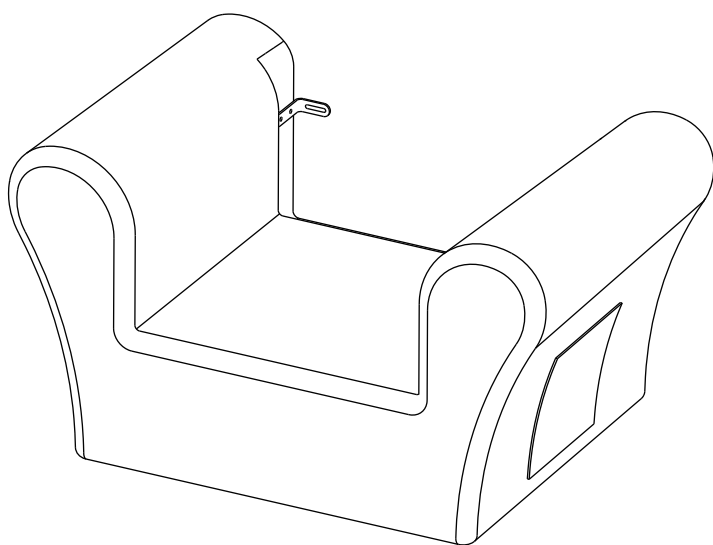
Required Tools
Outils Nécessaires
Herramientas necesarias



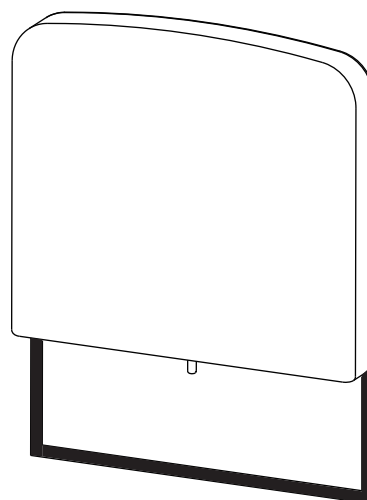
AA x 2



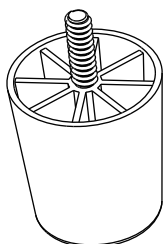
CC x 2



A x 1

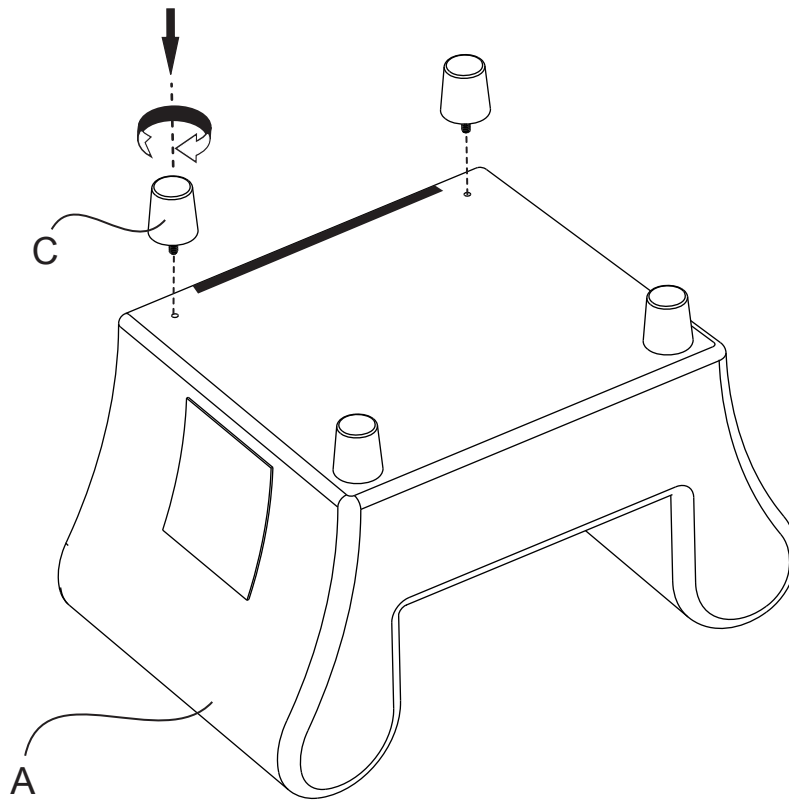


B x 1



C x 4

1



2

