



Read all instructions before assembly and use.
KEEP INSTRUCTIONS FOR FUTURE USE.

Lisez toutes les instructions avant l'assemblage et l'utilisation.
CONSERVEZ LES INSTRUCTIONS POUR UN USAGE ULTERIEUR.

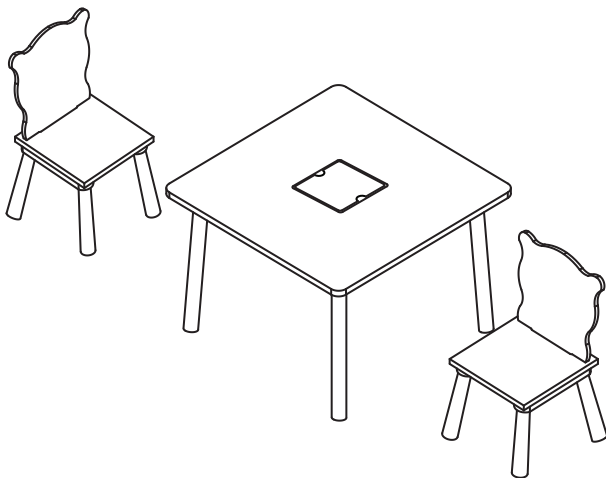
Lea todas las instrucciones antes de ensamblar y usar.
MANTENGA LAS INSTRUCCIONES PARA SU USO FUTURO.



Character Chair Set With Table

Ensemble table et chaises de personnages

Juego de sillas de personajes con mesa



⚠ ADULT ASSEMBLY REQUIRED
Due to the presence of small parts during assembly, keep out of reach of children until assembly is complete.

⚠ L'ASSEMBLAGE DOIT ETRE FAIT PAR UN ADULTE

A cause de la presence de petites pieces, pendant l'assemblage gardez hors de portee des enfants jusqu'a ce que celui-ci soit termine.

⚠ DEBE SER ENSAMBLADO POR UN ADULTO

Debido a la presencia de piezas pequeñas durante el ensamblaje, mantenga fuera del alcance de los niños hasta que complete el ensamblaje.

This product is not intended for institutional or commercial use.
Ce produit ne pas destine a un usage institutionnel ou commercial.
Este producto no esta hecho para uso institucional o comercial.

NEED EXTRA HELP?

We make assembly easy with our tips & tricks video

<https://www.deltachildren.com/pages/instructions>

BESOIN D'AIDE SUPPLÉMENTAIRE?

Nous facilitons l'assemblage avec nos trucs et astuces vidéo

<https://www.deltachildren.com/pages/instructions>

¿NECESITA AYUDA EXTRA?

Hacemos el montaje fácil con nuestros consejos y trucos video

<https://www.deltachildren.com/pages/instructions>

When contacting Delta Consumer Care, please reference the information on the Product Information label found on the product.

Lorsque vous contactez le Service après Vente de Delta, veuillez nous donner les références sur l'étiquette d'Information qui se trouve sur le produit.

Cuando contacte al Servicio de Atención al Consumidor de Delta por favor mencione los datos que aparecen en la etiqueta de información que se encuentra en el producto.

	DELTA CHILDREN'S PRODUCTS CORP		
	114 WEST 26TH STREET.	M / #: xxxxx	
	NEW YORK, NY 10001.	PO #: xxxxx	LOT #: xxxxx
	Email: tcs@DeltaChildren.com	D. O. M. : xxxxx	
	TEL.: 646-435-8728	Base Model: TT105 PVC	
	FABRIQUÉ EN CHINE	TSCA VI	
MADE IN CHINA			

Product information label
L'étiquette d'information
Etiqueta de información

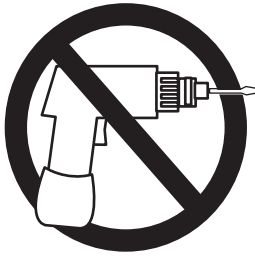
Consumer Care:

Delta Children's Products Corp
114 West 26th Street New York, NY 10001

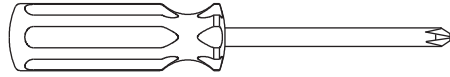
Tel: (646) 435-8728

Email: tcs@DeltaChildren.com

<https://www.deltachildren.com/pages/instructions>



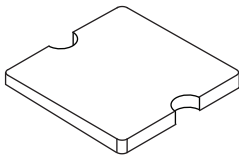
Required Tools
Outils Nécessaires
Herramientas necesarias



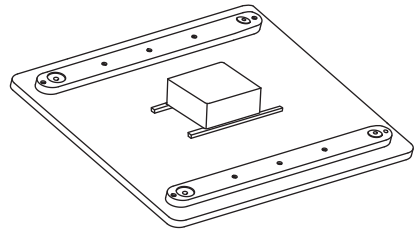
4 x
AA



1 x
A



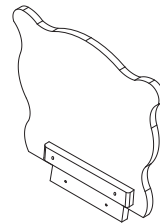
1 x
B



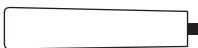
4 x
C



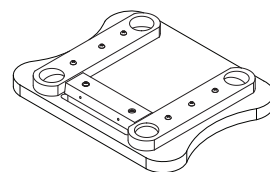
2 x
D

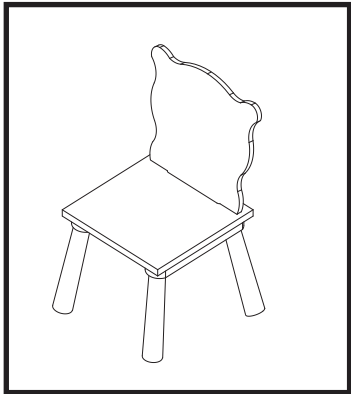


8 x
E

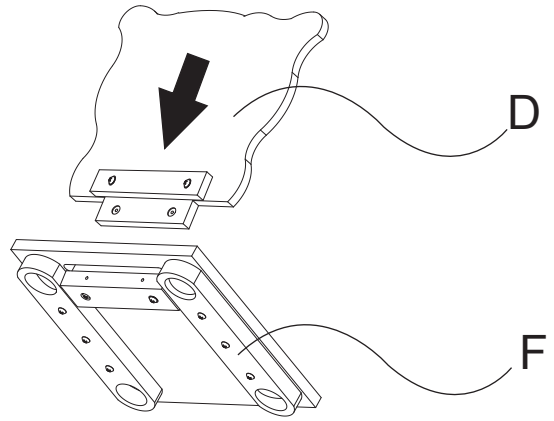


2 x
F

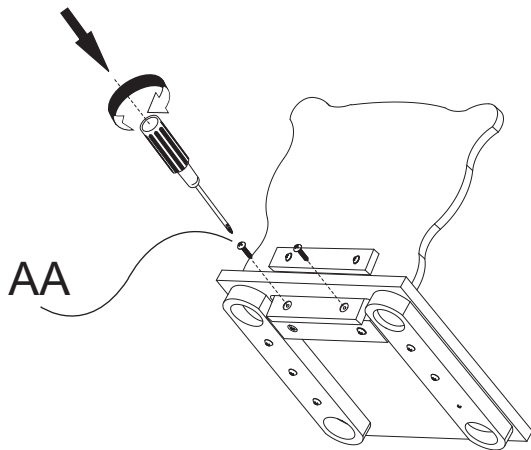




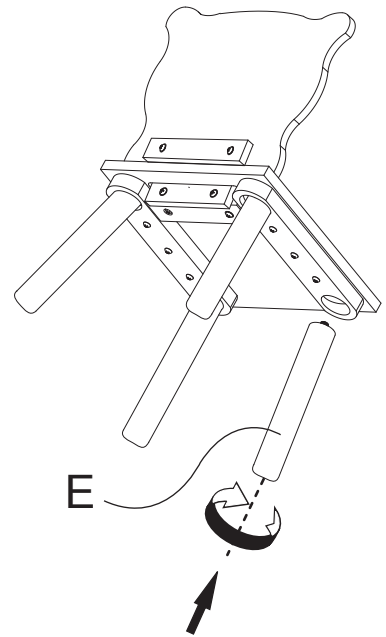
1

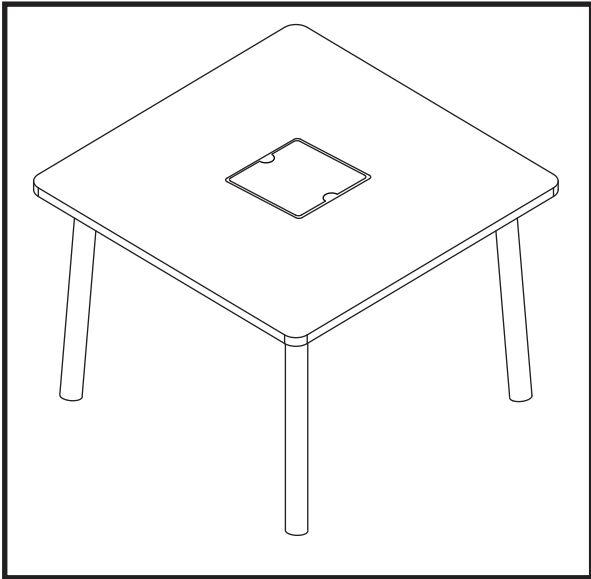


2

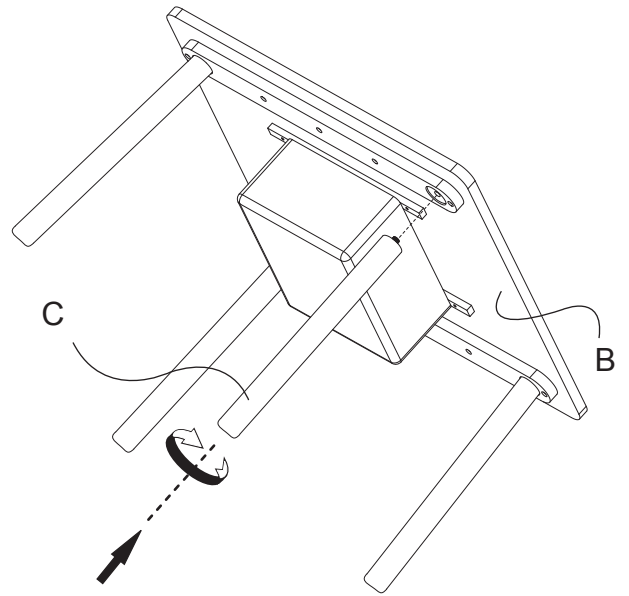


3

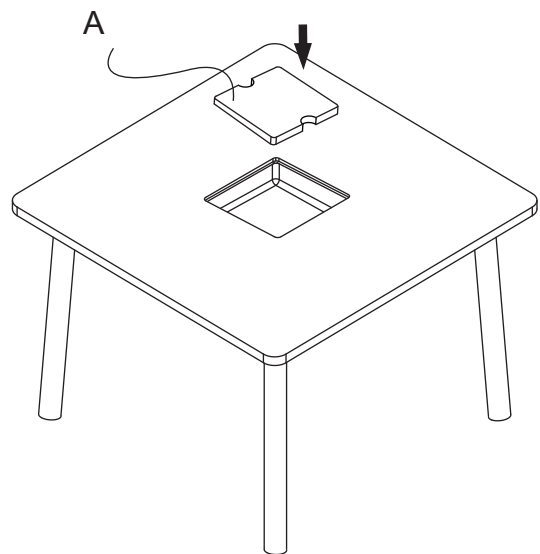




1



2



1.Revision Date:	<u>2018/03/24</u>	Revision Note:	<u>五语增加到六语，增加使用工具说明。</u>
2.Revision Date:	<u>2018/05/31</u>	Revision Note:	<u>说明书首页更新电话号码以及增加电子邮箱,更新公司名称,</u>
3.Revision Date:	<u>2018/11/01</u>	Revision Note:	<u>更改产品名称,</u>
4.Revision Date:	<u>2018/11/09</u>	Revision Note:	<u>更新使用新版本说明书</u>
5.Revision Date:	<u>20190116</u>	Revision Note:	<u>从说明书中取消促销页，促销页改为A4纸双面印刷夹在说明书中。仅仅针对桌椅和多层布抽，</u>
6.Revision Date:	<u></u>	Revision Note:	<u></u>

注：此页面仅为更新记录，测试，大货不用印刷此页，