



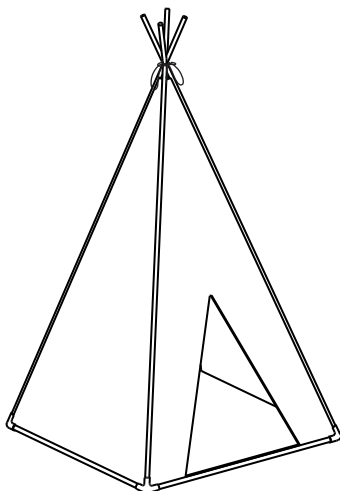
Read all instructions before assembly and use.
KEEP INSTRUCTIONS FOR FUTURE USE.

Lisez toutes les instructions avant l'assemblage et l'utilisation.
CONSERVEZ LES INSTRUCTIONS POUR UN USAGE ULTERIEUR.

Lea todas las instrucciones antes de ensamblar y usar.
MANTENGA LAS INSTRUCCIONES PARA SU USO FUTURO.



Teepee
Tipi
Tipi



⚠ ADULT ASSEMBLY REQUIRED
Due to the presence of small parts during assembly, keep out of reach of children until assembly is complete.

⚠ L'ASSEMBLAGE DOIT ETRE FAIT PAR UN ADULTE

A cause de la presence de petites pieces, pendant l'assemblage gardez hors de portee des enfants jusqu'a ce que celui-ci soit termine.

⚠ DEBE SER ENSAMBLADO POR UN ADULTO

Debido a la presencia de piezas pequeñas durante el ensamblaje, mantenga fuera del alcance de los niños hasta que complete el ensamblaje.

This product is not intended for institutional or commercial use.
Ce produit ne pas destine a un usage institutionnel ou commercial.
Este producto no esta hecho para uso institucional o comercial.

NEED EXTRA HELP?

We make assembly easy with our tips & tricks video
<https://www.deltachildren.com/pages/instructions>

BESOIN D'AIDE SUPPLÉMENTAIRE?

Nous facilitons l'assemblage avec nos trucs et astuces vidéo
<https://www.deltachildren.com/pages/instructions>

¿NECESITA AYUDA EXTRA?

Hacemos el montaje fácil con nuestros consejos y trucos video
<https://www.deltachildren.com/pages/instructions>

When contacting Delta Consumer Care, please reference the information on the Product Information label found on the product.

Lorsque vous contactez le Service après Vente de Delta, veuillez nous donner les références sur l'étiquette d'Information qui se trouve sur le produit.

Cuando contacte al Servicio de Atención al Consumidor de Delta por favor mencione los datos que aparecen en la etiqueta de información que se encuentra en el producto.

	DELTA CHILDREN'S PRODUCTS CORP		
	114 WEST 26TH STREET.	M / #: xxxxx	
	NEW YORK, NY 10001.	PO #: xxxxx	LOT #: xxxxx
	Email: tcs@DeltaChildren.com	D. O. M. : xxxxx	
	TEL.: 646-435-8728	Base Model: TP202	
	FABRIQUÉ EN CHINE	TSCA VI	
MADE IN CHINA			

Product information label
L'étiquette d'information
Etiqueta de información

Consumer Care:

Delta Children's Products Corp
114 West 26th Street New York, NY 10001
Tel: (646) 435-8728
Email: tcs@DeltaChildren.com



SAVE BIG WITH DELTA CHILDREN

Visit Deltachildren.com To Start Shopping

Welcome to the
DELTA FAMILY
Here's a Gift From Us To You

10% OFF

Your Next Purchase From
DeltaChildren.com

USE CODE:
DELTA10

*Exclusions Apply
*Subject to Change

REVIEW TO WIN \$2500

RULES TO ENTER



"We LOVE, LOVE, LOVE this crib"

My husband was impressed with the directions and organization of the hardware package. He easily assembled this crib in an hour without any help. It's very sturdy and we like that it has adjustable levels for the mattress height. To top it all off, it's so incredibly darling!!!

- 1** **WRITE A REVIEW** for this product on the store's website from where it was purchased
- 2** **TAKE A SCREENSHOT** of your review and upload it to www.DeltaChildren.com/Review
- 3** **IT'S THAT EASY!** Upon submission, you'll be instantly **ENTERED TO WIN \$2,500**

FOLLOW US FOR MORE CHANCES TO WIN

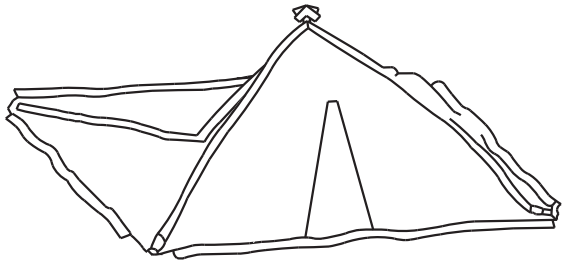


SCAN HERE

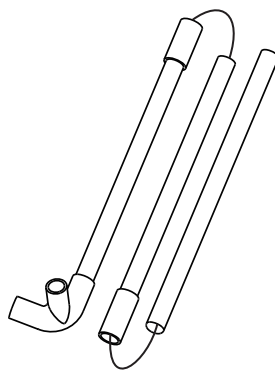


For more information and to see all of our products

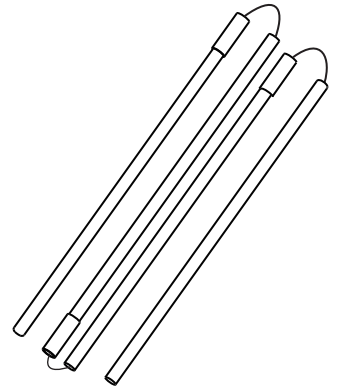




A x 1

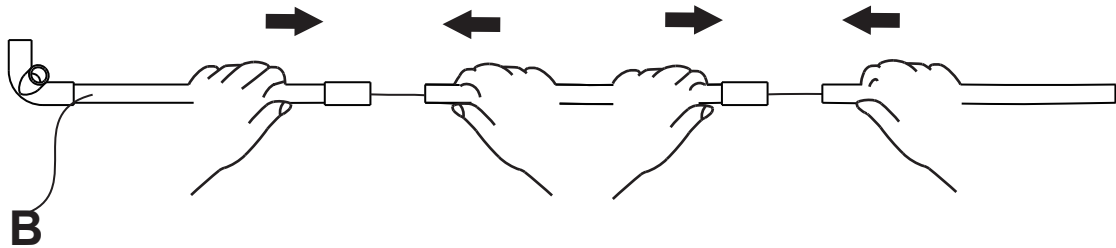
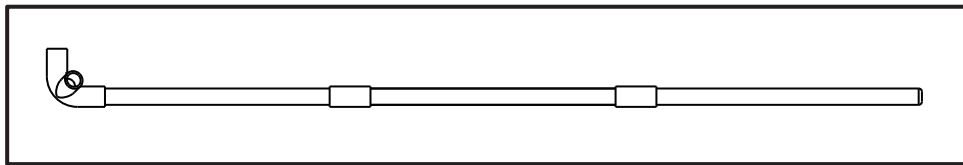


B x 4

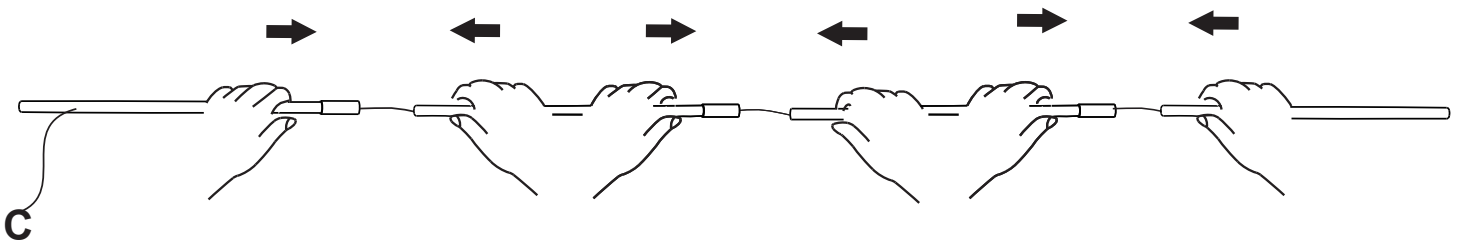
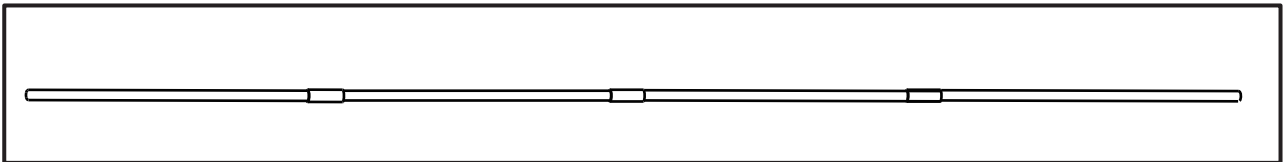


C x 4

1

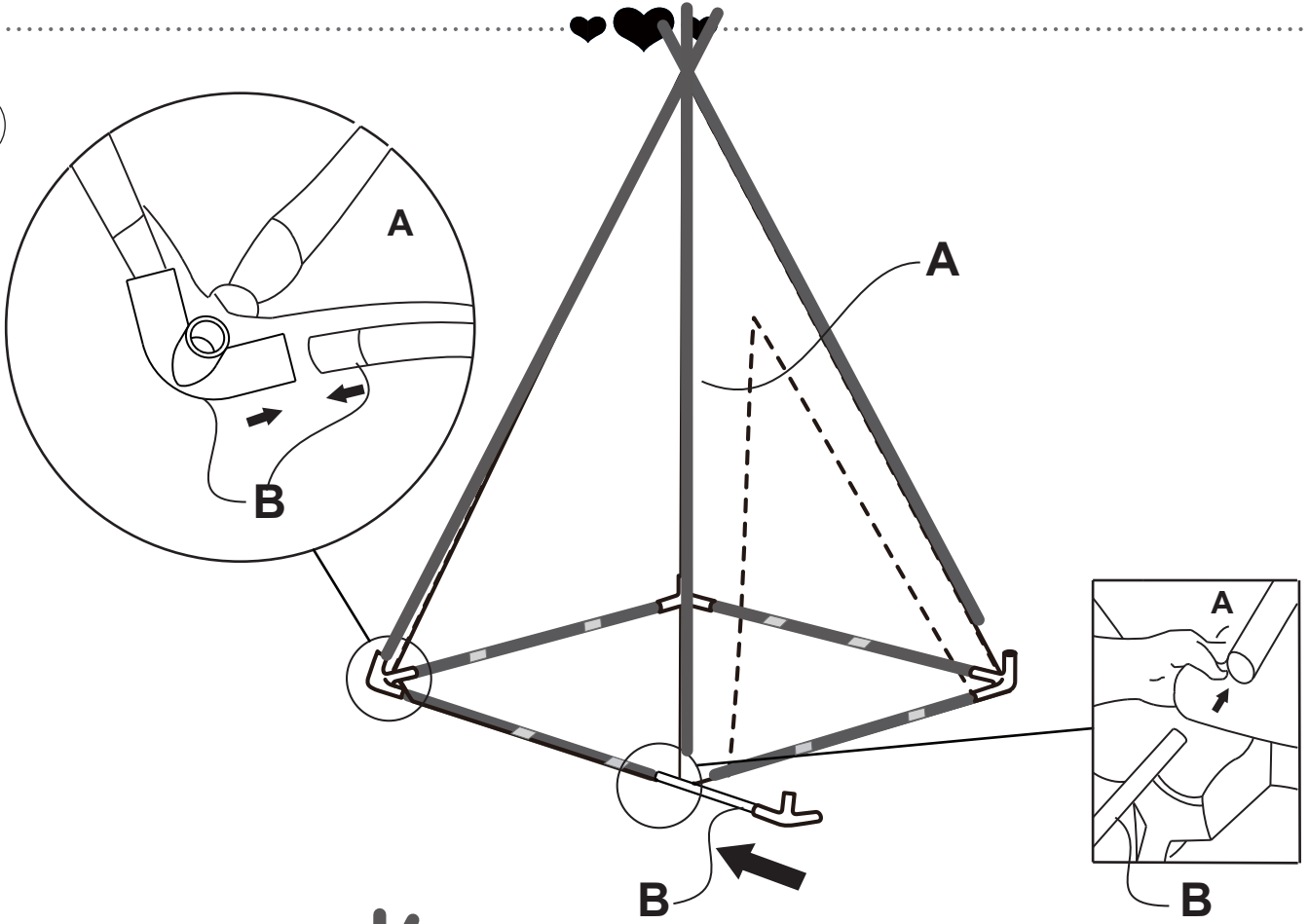


2

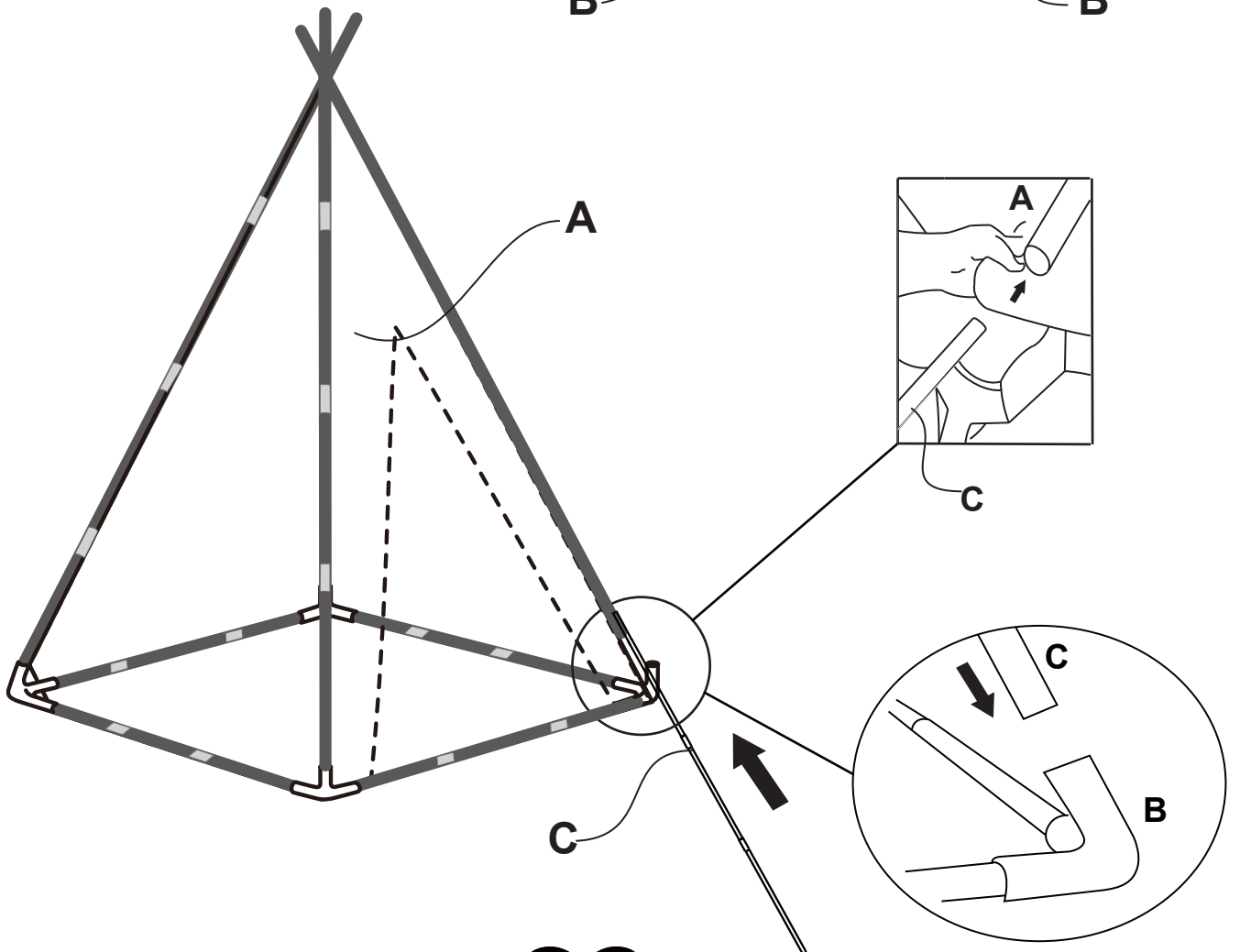




3



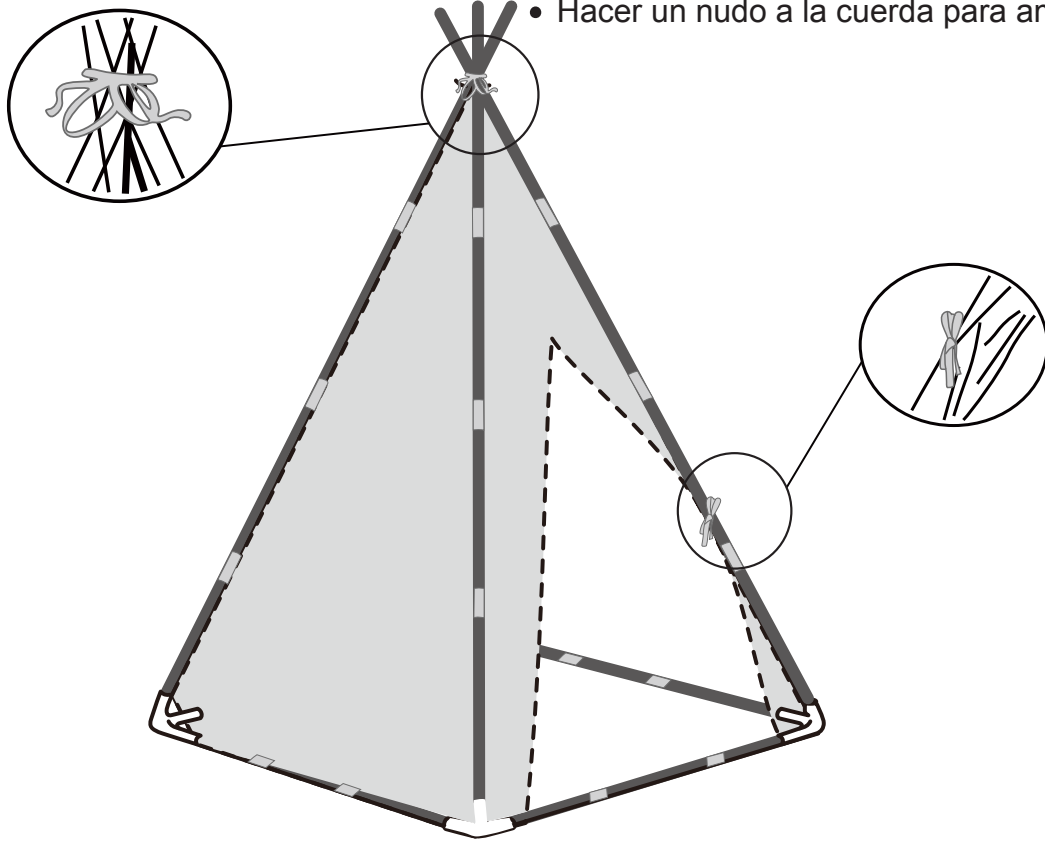
4





5

- Tie string into a knot to secure poles.
- Faire un nœud à la corde pour sécuriser les bâtons.
- Hacer un nudo a la cuerda para amarrar los palos.



Some Additional Tips:

- Set up on a soft or smooth surface only. Avoid sharp objects while playing with the tent.
- Do not use tent near an open flame or fireplace.
- The tent may be set up outdoors, but is not waterproof or weatherproof. It should not be exposed to moisture and should be stored indoors overnight.
- To prolong the life of this product and prevent color fade store indoors out of direct sunlight. Long exposure to the sun may result in some loss of color.
- Clean with a soft cloth or sponge, cool water & mild liquid soap. Air dry. Never use hot water or place tent in the dryer.

Quelques conseils additionnels :

- Monter le tipi seulement sur une surface lisse. Eviter les objets tranchants lors de jeux avec la tente.
- Ne pas utiliser la tente près d'une flamme ou d'une cheminée.
- La tente peut être installée à l'extérieur, mais elle n'est pas résistante à l'eau ou au mauvais temps. Elle ne devrait pas être exposée à l'humidité et devrait être mise à l'intérieur durant la nuit.
- Pour prolonger la durée de vie de ce produit et éviter une décoloration, ranger la tente à l'intérieur à l'abri de la lumière directe du soleil. L'exposition à long terme au soleil peut ternir la couleur.
- Nettoyer à l'aide d'un torchon doux ou d'une éponge, de l'eau fraîche et un savon liquide doux. Sécher à l'air libre. Ne jamais utiliser de l'eau chaude ou placer la tente dans le sèche linge.

Algunas recomendaciones adicionales:

- Armar solamente sobre una superficie lisa. Evitar objetos afilados mientras se juega con la carpa.
- No utilizar la carpa cerca de una llama o chimenea.
- La carpa se puede instalar afuera, pero no es resistente al agua ni al mal tiempo. No debería ser expuesta a la humedad y durante la noche debería permanecer adentro.
- Para alargar la vida de este producto y prevenir que se descolore, guardarla adentro donde no haya sol directo. Si permanece expuesta al sol podría perder su color.
- Limpiar con una tela suave o una esponja, agua fría y un jabón líquido suave. Dejar secar. No utilizar nunca agua caliente ni poner la carpa en la secadora.

WHY CHOOSE DELTA CHILDREN?

Visit Deltachildren.Com/Pages/Our-Story for more information

<p>DELTA LEADS 1 Out Of 2 Children In The U.S. Sleep In Our Products</p>	<p>DELTA GIVES 10% Of Our Proceeds Go Toward Improving The Lives Of Children</p>	<p>DELTA CARES We Test Above & Beyond Industry Safety Standards</p>	<p>DELTA IS DEDICATED Our Family-Run Company Has Been There For Your Family Since 1968</p>	<p>DELTA GROWS WITH YOU We Have Products For Every Age And Stage</p>	<p>Over 50 Years Of Safety, Style & Innovation</p>
---	---	--	---	---	---

Welcome to the **DELTA FAMILY**
Here's a Gift From Us To You

10% OFF

Your Next Purchase From DeltaChildren.com

USE CODE:
DELTA10

*Exclusions Apply
*Subject to Change

PRODUCTS FOR EVERY AGE AND STAGE

 CRIBS	 STROLLERS	 GLIDERS	 BASSINETS	 MATTRESSES	
 BABY GEAR	 TODDLER BEDS	 PLAYROOM FURNITURE	 TWIN BEDS	 BINS & ORGANIZERS	 DRESSERS

OUR FAMILY OF TOP BRANDS



OVER 50 YEARS OF SAFETY, STYLE, AND INNOVATION

