



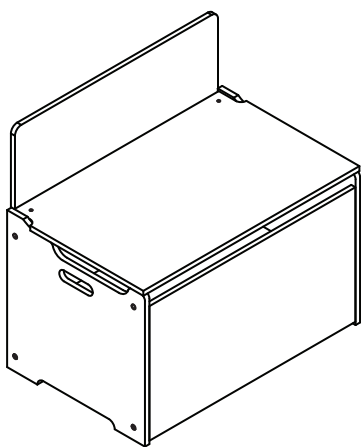
Read all instructions before assembly and use. KEEP INSTRUCTIONS FOR FUTURE USE.

Lisez toutes les instructions avant l'assemblage et l'utilisation. CONSERVEZ LES INSTRUCTIONS POUR UN USAGE ULTERIEUR.

Lea todas las instrucciones antes de ensamblar y usar. MANTENGA LAS INSTRUCCIONES PARA SU USO FUTURO.



TOY BOX
COFFRE À JOUETS
CAJA DE JUGUETES



⚠ ADULT ASSEMBLY REQUIRED
Due to the presence of small parts during assembly, keep out of reach of children until assembly is complete.

⚠ L'ASSEMBLAGE DOIT ETRE FAIT PAR UN ADULTE
A cause de la presence de petites pieces, pendant l'assemblage gardez hors de portee des enfants jusqu'a ce que celui-ci soit termine.

⚠ DEBE SER ENSAMBLADO POR UN ADULTO
Debido a la presencia de piezas pequeñas durante el ensamblaje, mantenga fuera del alcance de los niños hasta que complete el ensamblaje.

This product is not intended for institutional or commercial use. Ce produit ne pas destine a un usage institutionnel ou commercial. Este producto no esta hecho para uso institucional o comercial.

NEED EXTRA HELP?
We make assembly easy with our tips & tricks video
<https://www.deltachildren.com/pages/instructions>

BESOIN D'AIDE SUPPLÉMENTAIRE?
Nous facilitons l'assemblage avec nos trucs et astuces vidéo
<https://www.deltachildren.com/pages/instructions>

¿NECESITA AYUDA EXTRA?
Hacemos el montaje fácil con nuestros consejos y trucos video
<https://www.deltachildren.com/pages/instructions>

When contacting Delta Consumer Care, please reference the information on the Product Information label found on the product.

Lorsque vous contactez le Service après Vente de Delta, veuillez nous donner les références sur l'étiquette d'Information qui se trouve sur le produit.

Cuando contacte al Servicio de Atención al Consumidor de Delta por favor mencione los datos que aparecen en la etiqueta de información que se encuentra en el producto.

	DELTA CHILDREN'S PRODUCTS CORP		
	114 WEST 26TH STREET.	M / #: xxxxx	
	NEW YORK, NY 10001.	PO #: xxxxx	LOT #: xxxxx
	Email: tcs@DeltaChildren.com	D. O. M. : xxxxx	
	TEL.: 646-435-8728	Base Model: TB118	
	FABRIQUÉ EN CHINE	TSCA VI	
MADE IN CHINA			

Product information label
L'étiquette d'information
Etiqueta de información

Consumer Care:
Delta Children's Products Corp
114 West 26th Street New York, NY 10001
Tel: (646) 435-8728
Email: tcs@DeltaChildren.com



SAVE BIG WITH DELTA CHILDREN

Visit Deltachildren.com To Start Shopping

Welcome to the
DELTA FAMILY
Here's a Gift From Us To You

10% OFF

Your Next Purchase From
DeltaChildren.com

USE CODE:
DELTA10

*Exclusions Apply
*Subject to Change

REVIEW TO WIN \$2500

RULES TO ENTER



"We LOVE, LOVE, LOVE this crib"

My husband was impressed with the directions and organization of the hardware package. He easily assembled this crib in an hour without any help. It's very sturdy and we like that it has adjustable levels for the mattress height. To top it all off, it's so incredibly darling!!!

- 1** **WRITE A REVIEW** for this product on the store's website from where it was purchased
- 2** **TAKE A SCREENSHOT** of your review and upload it to www.DeltaChildren.com/Review
- 3** **IT'S THAT EASY!** Upon submission, you'll be instantly **ENTERED TO WIN \$2,500**

FOLLOW US FOR MORE CHANCES TO WIN



SCAN HERE



For more information
and to see all of our
products





*** WARNING:** TO AVOID RISK OF SUFFOCATION, DO NOT ALLOW CHILDREN TO PLAY INSIDE THIS CONTAINER.

CAUTION: THIS UNIT IS EQUIPPED WITH A SPECIAL LID SUPPORT, THE LID SUPPORT MUST BE ATTACHED AS INDICATED IN THE ASSEMBLY INSTRUCTIONS PRIOR TO USE. THE PURPOSE OF THE SAFETY LID SUPPORT IS TO PREVENT INJURY TO A CHILD'S FINGERS OR OTHER PARTS WHEN OPENING AND CLOSING THE LID, THE SAFETY LID SUPPORT MUST FUNCTION PROPERLY, WHEN THE LID CAN BE OPENED AT ANY ANGLE, THE LID MUST NOT DROP MORE THAN 1/2 INCH (FROM IT'S OWN WEIGHT), WITH THE EXCEPTION OF THE FINAL 2 INCHES BEFORE REACHING ITS CLOSED POSITION. THIS UNIT SHOULD NOT BE USED UNLESS THE SAFETY LID SUPPORT IS PROPERLY ATTACHED AND FUNCTIONING PROPERLY.

*** AVERTISSEMENT:** POUR ÉVITER TOUT RISQUE DE SUFFOCATION, NE PAS PERMETTRE AUX ENFANTS DE JOUER A L'INTERIEUR DE CE CONTENANT.

MISE EN GARDE: CET APPAREIL EST ÉQUIPÉ D'UN SUPPORT SPÉCIAL DE COUVERCLE. LE SUPPORT DE COUVERCLE DOIT ÊTRE ATTACHÉ TEL QU'INDIQUÉ DANS LES INSTRUCTIONS DE MONTAGE AVANT L'UTILISATION. LE BUT DU SUPPORT SPÉCIAL DE COUVERCLE EST D'EMPÊCHER LA BLESSURE AUX DOIGTS OU AUTRES PARTIES D'UN ENFANT LORS DE L'OUVERTURE ET LA FERMETURE DU COUVERCLE. LE SUPPORT SPÉCIAL DE COUVERCLE DOIT FONCTIONNER DE FAÇON CORRECTE. LORSQUE LE COUVERCLE PEUT ÊTRE OUVERT À TOUT ANGLE. LE COUVERCLE NE DOIT PAS TOMBER PLUS D'UN 1/2 POUCE (PAR SON PROPRE POIDS), À L'EXCEPTION DES 2 DERNIERS POUCE AVANT D'ATTEINDRE LA POSITION FERMÉE. CET APPAREIL NE DEVRAIT PAS ÊTRE EMPLOYÉ À MOINS QUE LE SUPPORT SPÉCIAL DE SÉCURITÉ SOIT BIEN ATTACHÉ ET FONCTIONNE DE FAÇON CORRECTE.

*** ADVERTENCIA:** PARA EVITAR RIESGOS DE ASFIXIA, NO PERMITA QUE LOS NIÑOS JUEGUEN ADENTRO DE ESTA CAJA.

CAUTELA: ESTA UNIDAD VIENE EUIPADADA CON UN SOPORTE ESPECIAL PARA LA TAPA, EL SOPORTE DE LA TAPA DEBE SER FIJADO COMO SE INDICA EN LAS INSTRUCCIONES DE MONTAJE. ANTES DE USARSE. EL PROPÓSITO DEL SOPORTE DE SEGURIDAD DE LA TAPA ES EL DE PREVENIR HERIDAS EN LOS DEDOS DEL NIÑO U OTRAS PARTES CUANDO SE ESTÉ ABIRIENDO O CERRANDO LA TAPA. EL SOPORTE DE SEGURIDAD DE LA TAPA TIENE QUE FUNCIONAR APROPIADAMENTE, CUANDO LA TAPA SE PUEDE ABRIR EN CUALQUIER ÁNGULO, LA TAPA NO PUEDE CAER MÁS DE 1/2 PULGADA (DE SU PROPIO PESO), CON LA EXCEPCIÓN DE LAS 2 PULGADAS FINALES ANTES DE ALCANZAR SU POSICIÓN CERRADA. ESTA UNIDAD NO DEBE SER USADA A MENOS QUE EL SOPORTE DE SEGURIDAD DE LA TAPA ESTÉ ADECUADAMENTE FIJADO Y FUNCIONE CORRECTAMENTE.

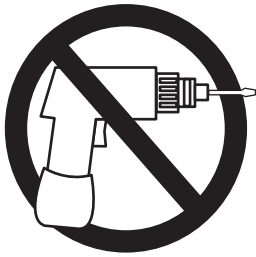
*** WARNUNG:** UM ERSTICKUNG ZU VERMEIDEN, LASSEN SIE IHR KIND NICHT IM INNEREN DER BOX SPIELEN.

ACHTUNG: DIESER ARTIKEL IST MIT EINER SPEZIELLEN DECKELSTÜTZE AUSGESTATTET. DIE DECKELSTÜTZE MUSS, WIE IN DER MONTAGEANLEITUNG VOR DER VERWENDUNG ANGEGEBEN, BEFESTIGT WERDEN. DER ZWECK DER DECKEL-SICHERHEITSTÜTZE IST ES, VERLETZUNGEN AN DEN FINGERN ODER ANDEREN KÖRPERTEILEN DES KINDES BEIM ÖFFNEN UND SCHLIESSEN DES DECKELS ZU VERHINDERN. DIE SICHERHEITSDECKELSTÜTZE MUSS EINWAND-FREI FUNKTIONIEREN. WENN DER DECKEL IN EINEM BELIEBIGEN WINKEL GEÖFFNET WIRD, DARF DER DECKEL, ABGESEHEN VON DEN LETZTEN 2 ZOLL VOR ERREICHEN SEINER GESCHLOSSENEN POSITION (AUFGRUND SEINES EIGENEN GEWICHTS), NICHT MEHR ALS 1/2 ZOLL FALLEN. DIESER ARTIKEL SOLLTE NICHT BENUTZT WERDEN, BEVOR DIE DECKELSTÜTZE NICHT ORDNUNGSGEMÄSS ANGESCHLOSSEN IST UND EINWANDFREI FUNKTIONIERT.

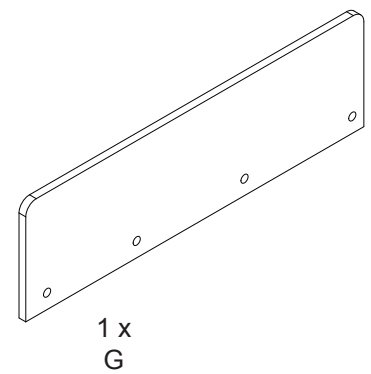
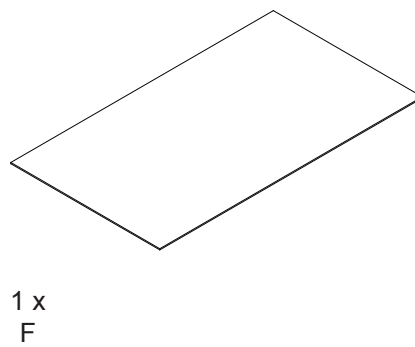
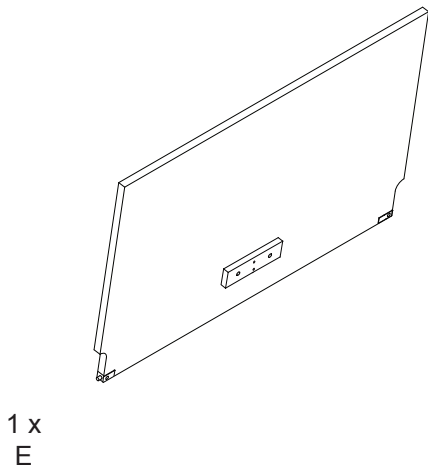
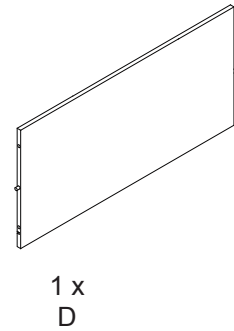
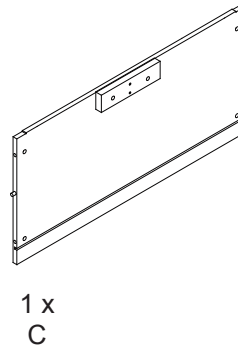
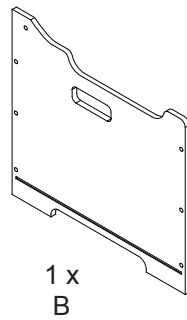
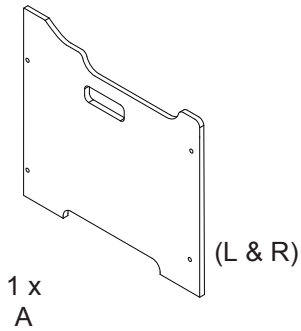
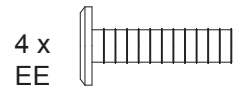
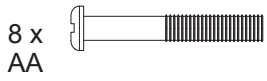
*** AVISO:** PARA EVITAR O RISCO DE ASFIXIA, NÃO DEIXE AS CRIANÇAS BRINCAREM DENTRO DESTE CONTENTOR.

CUIDADO: ESTA UNIDADE ESTÁ EQUIPADA COM UM SUPORTE ESPECIAL DA TAMPAS; O SUPORTE DA TAMPAS DEVE SER FIXADO ANTES DE USAR, CONFORME É INDICADO NAS INSTRUÇÕES DE MONTAGEM. O OBJECTIVO DO SUPORTE DE SEGURANÇA DA TAMPAS É EVITAR ACIDENTES COM OS DEDOS OU OUTRAS PARTES DO CORPO DAS CRIANÇAS QUANDO ABRIREM OU FECHAREM A TAMPAS. O SUPORTE DE SEGURANÇA DA TAMPAS DEVE FUNCIONAR CORRECTAMENTE, POIS QUANDO A TAMPAS É ABERTA DE QUALQUER ÂNGULO, NÃO DEVE PODER BAIXAR A MAIS DE 1,30 CM DA SUA PRÓPRIA GRAVIDADE, COM EXCEPÇÃO DOS 5,5 CM FINAIS ANTES DE ATINGIR A POSIÇÃO FECHADA. ESTA UNIDADE NÃO DEVE SER UTILIZADA SE O APOIO DE SEGURANÇA DA TAMPAS NÃO ESTIVER DEVIDAMENTE FIXADO E A FUNCIONAR CORRECTAMENTE.



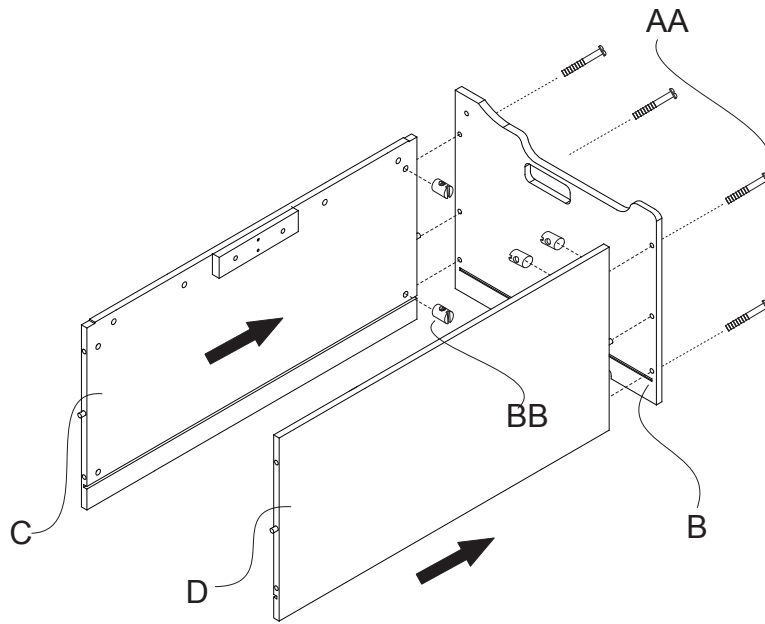


Required Tools
Outils Nécessaires
Herramientas necesarias

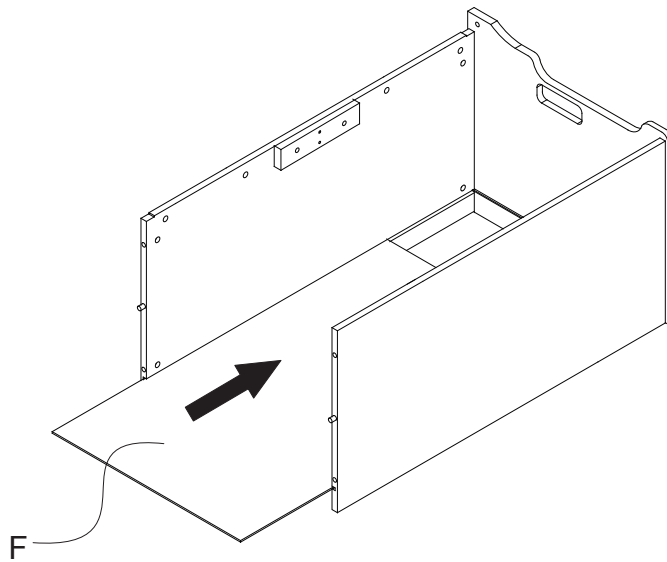




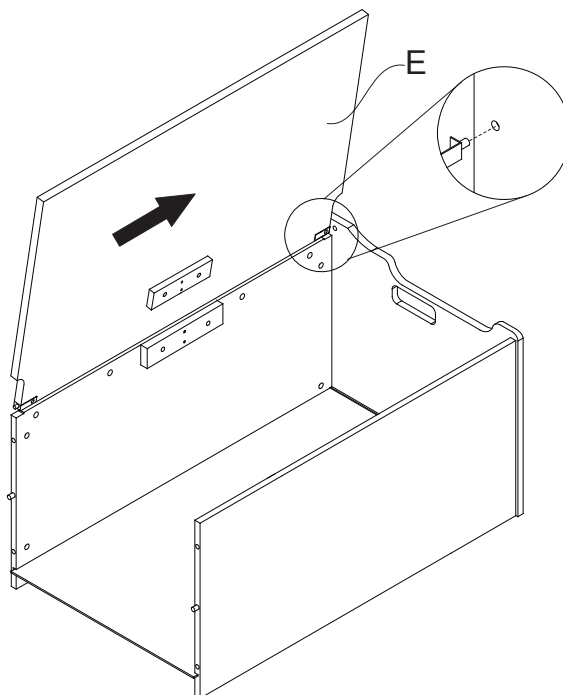
1



2

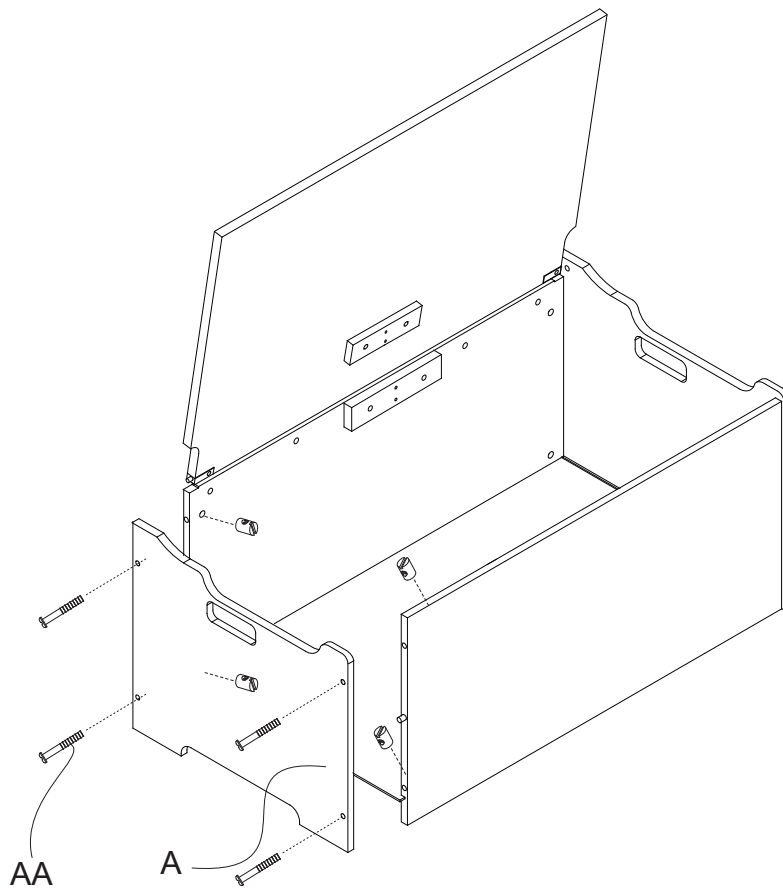


3



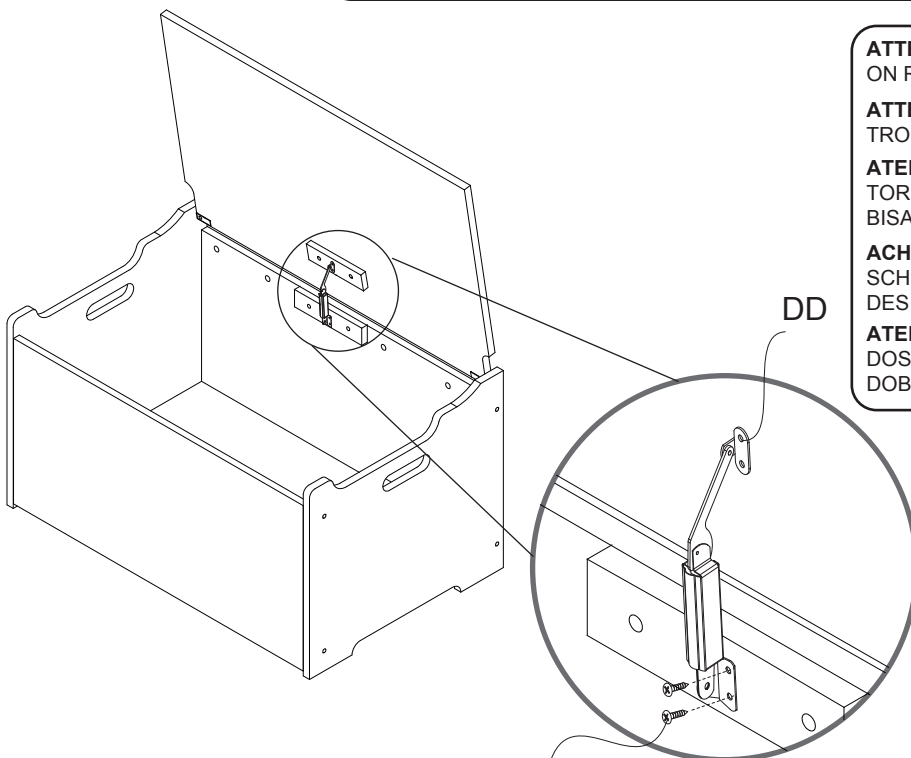


4



5

Install bolts in lower holes of hinge first. Do not tighten.
 Installer en premier les boulons dans les orifices inférieurs de la charnière. Ne pas serrer.
 Instalar primero los pernos en los agujeros inferiores de la bisagra. No los apriete.
 Installieren Sie zuerst die Bolzen in den unteren Löcher des Scharniers. Nicht fest anziehen.
 Instalar primeiro os parafusos nos furos inferiores da dobradiça. Não os aperte.



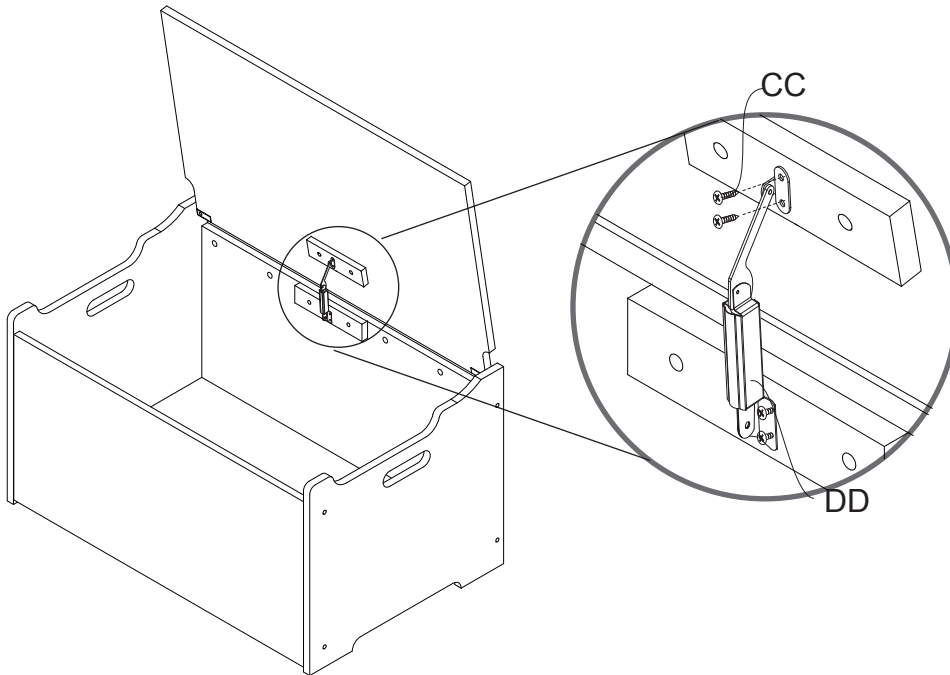
ATTENTION : PLEASE ENSURE SCREW HOLES ARE ON RIGHT SIDE OF HINGE AS DIAGRAM.
ATTENTION : VEILLEZ A CE QUE LES TROUS DE VIS SE TROUVENT A DROITE DE LA CHARNIERE, VOIR SCHEMA.
ATENCIÓN: ASEGÚRESE DE QUE LOS ORIFICIOS DE LOS TORNILLOS QUEDAN EN EL LADO DERECHO DE LA BISAGRA TAL Y COMO SE MUESTRA EN EL ESQUEMA.
ACHTUNG : BITTE ACHTEN SIE DARAUF, DASS SICH DIE SCHRAUBENLÖCHER AUF DER RECHTEN SEITE DES SCHARNIERS BEFINDEN, SIEHE ABBILDUNG.
ATENÇÃO: POR FAVOR, ASSEGURE QUE OS BURACOS DOS PARAFUSOS ESTÃO DO LADO DIREITO DA DOBRADIÇA COMO NO DIAGRAMA.



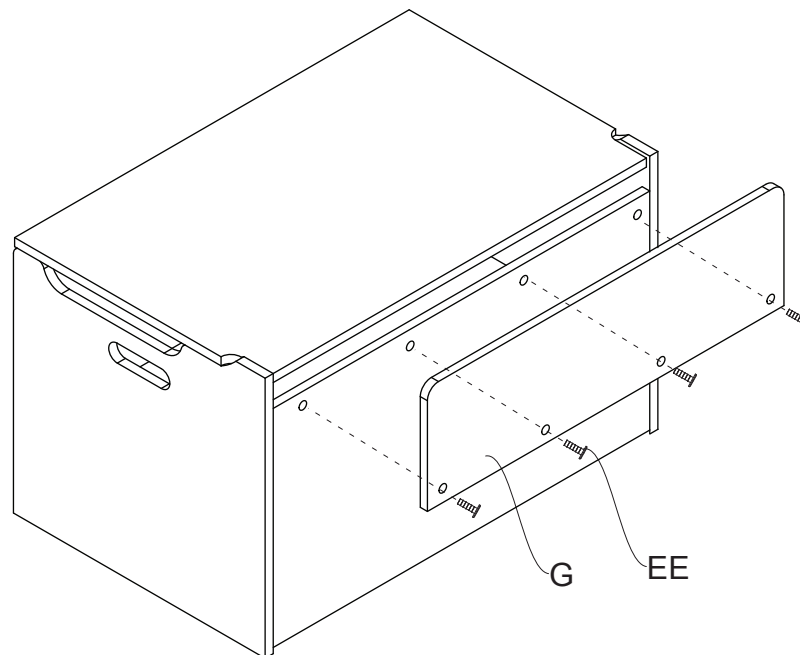


6

Make sure all bolts are now tight.
 Assurez vous que tous les boulons soient à présent serrés.
 Asegúrese ahora de que todos los pernos estén apretados.
 Stellen Sie jetzt sicher, dass alle Bolzen fest angezogen sind.
 Certifique-se agora que todos os parafusos estejam apertados



7



WHY CHOOSE DELTA CHILDREN?

Visit Deltachildren.Com/Pages/Our-Story for more information

<p>DELTA LEADS 1 Out Of 2 Children In The U.S. Sleep In Our Products</p>	<p>DELTA GIVES 10% Of Our Proceeds Go Toward Improving The Lives Of Children</p>	<p>DELTA CARES We Test Above & Beyond Industry Safety Standards</p>	<p>DELTA IS DEDICATED Our Family-Run Company Has Been There For Your Family Since 1968</p>	<p>DELTA GROWS WITH YOU We Have Products For Every Age And Stage</p>	<p>Over 50 Years Of Safety, Style & Innovation</p>
---	---	--	---	---	---

Welcome to the
DELTA FAMILY
Here's a Gift From Us To You












10% OFF

Your Next Purchase From
DeltaChildren.com

USE CODE:
DELTA10

*Exclusions Apply
*Subject to Change

PRODUCTS FOR EVERY AGE AND STAGE

					
CRIBS	STROLLERS	GLIDERS	BASSINETS	MATTRESSES	
					
BABY GEAR	TODDLER BEDS	PLAYROOM FURNITURE	TWIN BEDS	BINS & ORGANIZERS	DRESSERS

OUR FAMILY OF TOP BRANDS



OVER 50 YEARS OF SAFETY, STYLE, AND INNOVATION



1.Revision Date:	<u>2018/06/27</u>	Revision Note:	<u>警告语, 由五国语言修改为六国语言, 增加使用工具说明, 首页增加电子邮件, 更新电话号码, 更新公司名称,</u>
2.Revision Date:	<u>2019 01 02</u>	Revision Note:	<u>更新使用新版本说明书</u>
3.Revision Date:	<u></u>	Revision Note:	<u></u>
4.Revision Date:	<u></u>	Revision Note:	<u></u>
5.Revision Date:	<u></u>	Revision Note:	<u></u>
6.Revision Date:	<u></u>	Revision Note:	<u></u>

注：此页面仅为更新记录，测试，大货不用印刷此页，