



Plastic Table & Chair

Assembly Instructions

Table et Chaises en Plastique

Instructions d'assemblage

Mesa y Sillas de Plástico

Instrucciones de Ensamblaje

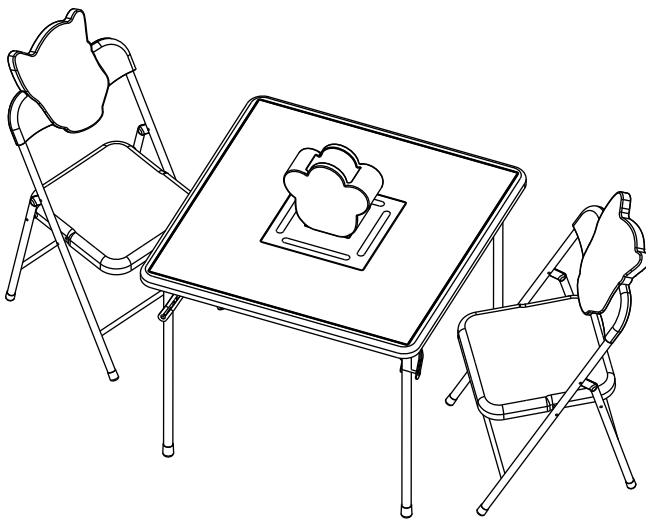
Kunststofftisch & -stuhl

Aufbauanleitung

Mesa & cadeira de plástico

Instruções de Montagem

Style#: _____



Read all instructions before assembly and use.

KEEP INSTRUCTIONS FOR FUTURE USE

▲ WARNING:

SMALL PARTS: NOT SUITABLE FOR USE BY CHILDREN UNDER 36 MONTHS. THIS ITEM REQUIRES ASSEMBLY BY AN ADULT BECAUSE OF SMALL PARTS. CARE SHOULD BE TAKEN IN UNPACKING AND ASSEMBLY OF THIS PRODUCT.

Lesen Sie die Instruktionen vor dem Zusammenbauen und Benutzung.

BEWAHREN SIE DIE INSTRUKTIONEN FÜR SPÄTERE BENUTZUNG AUF.

▲ WARNUNG:

KLEINE TEILE: NICHT GEEIGNET FÜR KINDER UNTER 36 MONATE. DÜRFEN NUR VON ERWACHSENEN ZUSAMMEN GEBAUT WERDEN. ACHTEN SIE BEIM AUSPACKEN UND ZUSAMMENBAUEN AUF DIE KLEINEN ELEMENTE.

Lisez toutes les instructions avant l'assemblage et l'utilisation.

CONSERVEZ LES INSTRUKTIONEN POUR UN USAGE ULTERIEUR.

▲ ATTENTION:

PETITES PIÈCES: NON CONVENABLE POUR ENFANTS DE MOINS DE 36 MOIS. CET ARTICLE NÉCESSITE ÊTRE ASSEMBLÉ PAR UN ADULTE EN RAISON DE LA PRÉSENCE DE PETITES PIÈCES. IL FAUT FAIRE ATTENTION LORS DU DÉBALLAGE ET DE L'ASSEMBLAGE DE CE PRODUIT.

Lea todas las instrucciones antes de ensamblar y usar. MANTENGA LAS INSTRUCCIONES PARA SU USO FUTURO.

▲ ADVERTENCIA:

PIEZAS PEQUEÑAS: NO APROPIADO PARA NIÑOS MENORES DE 36 MESES. ESTE ARTÍCULO REQUIERE ENSAMBLAJE POR UN ADULTO DEBIDO A PIEZAS PEQUEÑAS. SE DEBE TOMAR CUIDADO EN EL DESEMPAQUE Y EL ENSAMBLAJE DE ESTE PRODUCTO.

Leggere le istruzioni prima del montaggio e uso. TIENI LE ISTRUZIONI PER FUTURA REFERENZA.

▲ ATTENZIONE:

PICCOLE PARTI: NON ADATTO A BAMBINI DI ETÀ INFERIORE A 36 MESI. QUESTO ARTICOLO RICHIEDE IL MONTAGGIO DA PARTE DI UN ADULTO A CAUSA DEI PICCOLI PEZZI CONTENUTI. SI DEVE FARE ATTENZIONE DURANTE LA FASE DI DISIMBALLAGGIO E DI MONTAGGIO.

Leia todas as instruções antes da montagem e uso. MANTENHA AS INSTRUÇÕES PARA SEU USO FUTURO.

▲ AVISO:

PEÇAS PEQUENAS: NÃO É ADEQUADO PARA USO POR CRIANÇAS MENORES DE 36 MESES. ESSE ITEM PRECISA SER MONTADO POR UN ADULTO DEVIDO AS PEÇAS PEQUENAS QUE CONTÉM. PRECISA UTILIZAR O MÁXIMO DE CUIDADO PARA ABRIR E MONTAR ESTE PRODUCTO.

Consumer Care:

www.DeltaChildren.com
Delta Children's Products
114 West 26th Street
New York, NY 10001
Tele.212-645-9033

When contacting Delta Consumer Care, please reference the information on the Product Information label found on the product.

Wenn Sie den Kundenservice von Delta kontaktieren, beziehen Sie sich bitte auf die Information auf der Etikette des Produktes.

Lorsque vous contactez le Service après Vente de Delta, veuillez nous donner les références sur l'étiquette d'Information qui se trouve sur le produit.

Cuando contacte al Servicio de Atención al Consumidor de Delta por favor mencione los datos que aparecen en la etiqueta de información que se encuentra en el producto.

Se contattate la Delta Consumer Care, prego fare riferimento alle informazioni del prodotto che si trovano sull'etichetta dell'articolo stesso.

Ao entrar em contato com o Atendimento ao Consumidor da Delta, por favor mencione as informações encontradas na etiqueta de informações do produto.

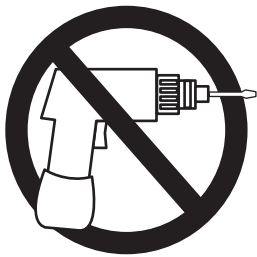


Chair must be fully assembly by adult before being give to child
 La silla debe ser totalmente armada por un adulto antes de usada
 La chaise doit être entièrement assemblée par un adulte avant de la donner à l'enfant

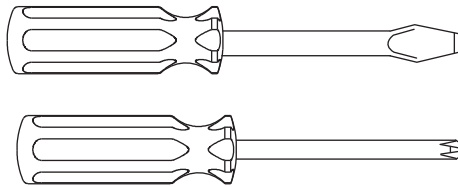


Ensure the chair were securely fixed by two bolt before being given to child
 S'assurer que la chaise soit bien fixée par les boulons par sécurité avant de la donner à l'enfant
 Asegúrese que la silla sea fijada por los tornillos por seguridad antes de usada

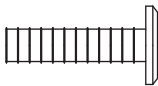
Parts, Teile, Pièces, Piezas, Parti, Peças



Required Tools
 Outils Nécessaires
 Herramientas necesarias



4 x
AA



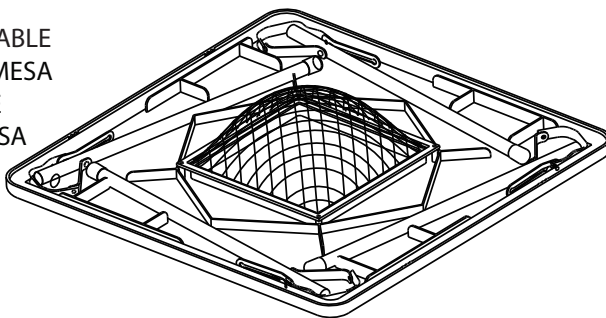
4 x
BB



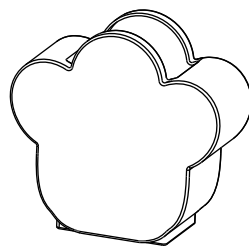
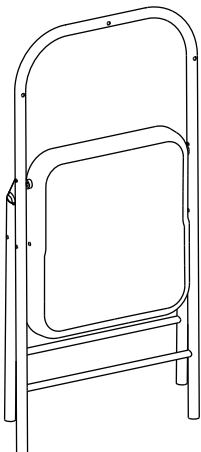
10 x 12MM
CC



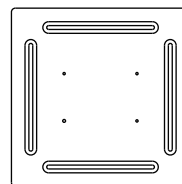
TABLE TOP
 DESSUS DE TABLE
 TOPE DE LA MESA
 TISCHPLATTE
 TOPO DA MESA



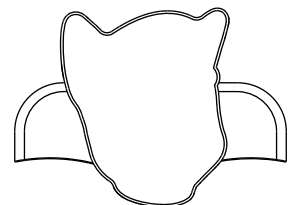
CHAIR
 CHAISE
 SILLAS
 STUHL
 CADEIRA



1 x
A

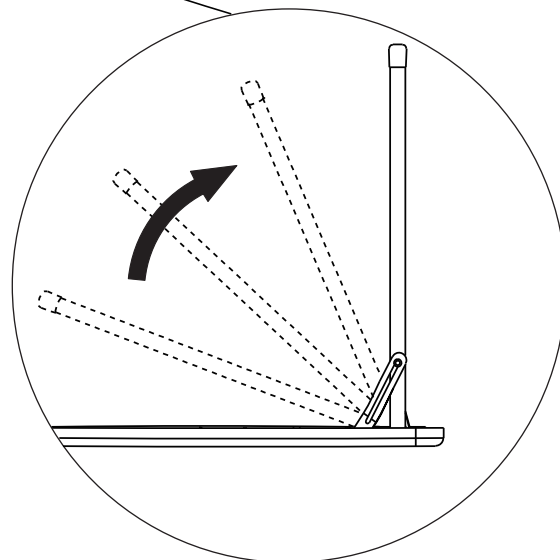
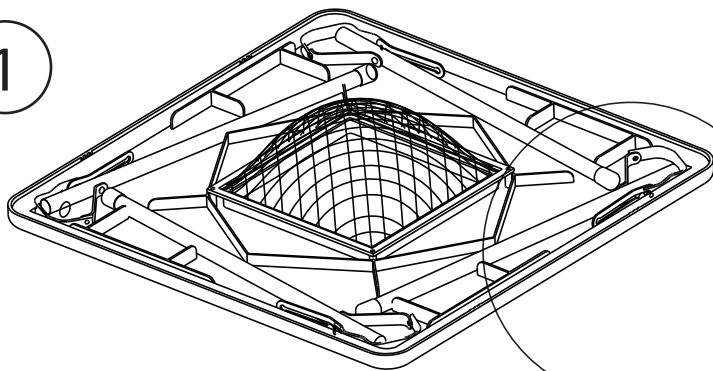


1 x
B

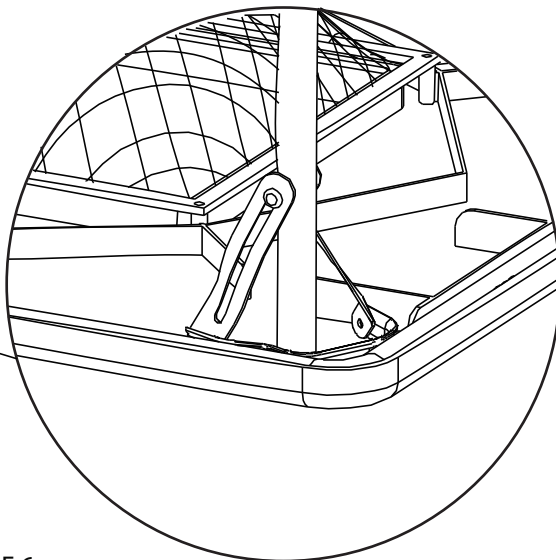
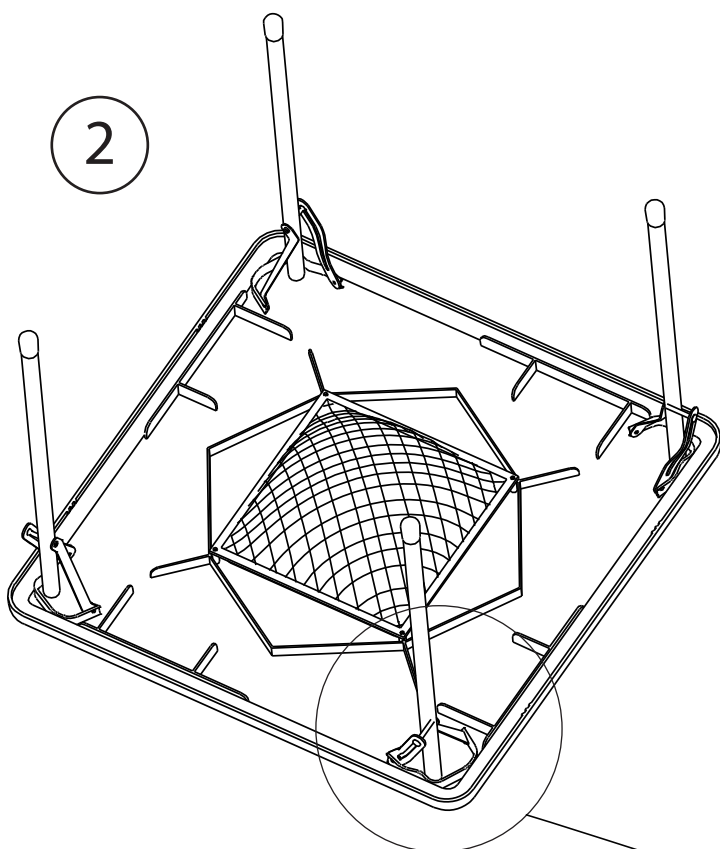


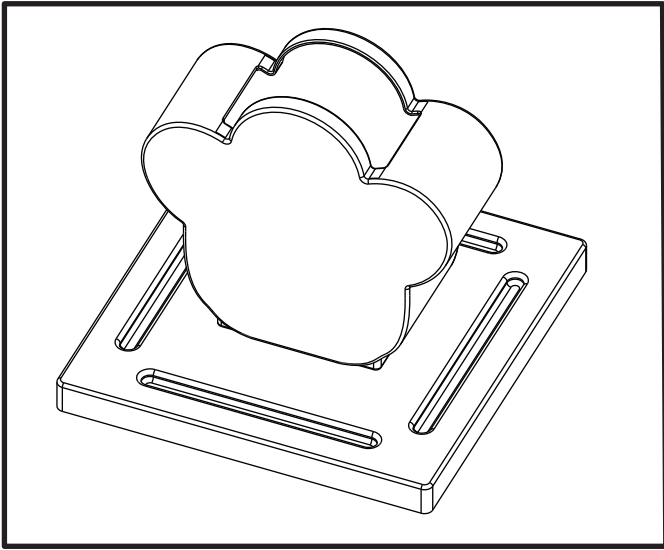
2 x
C

1

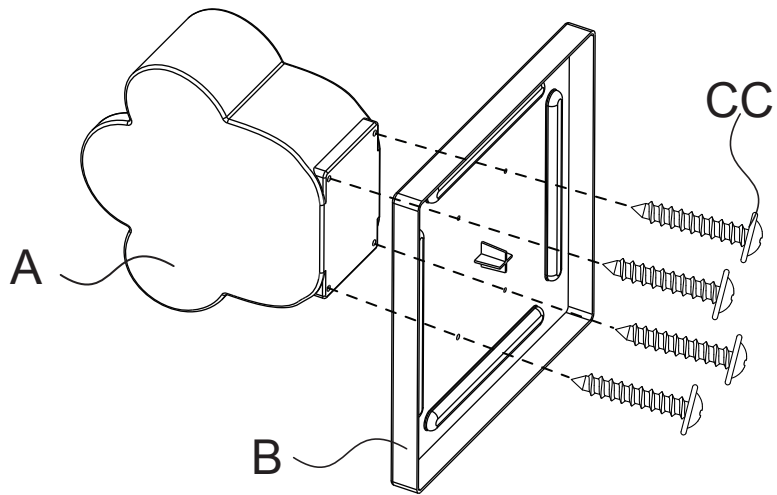


2

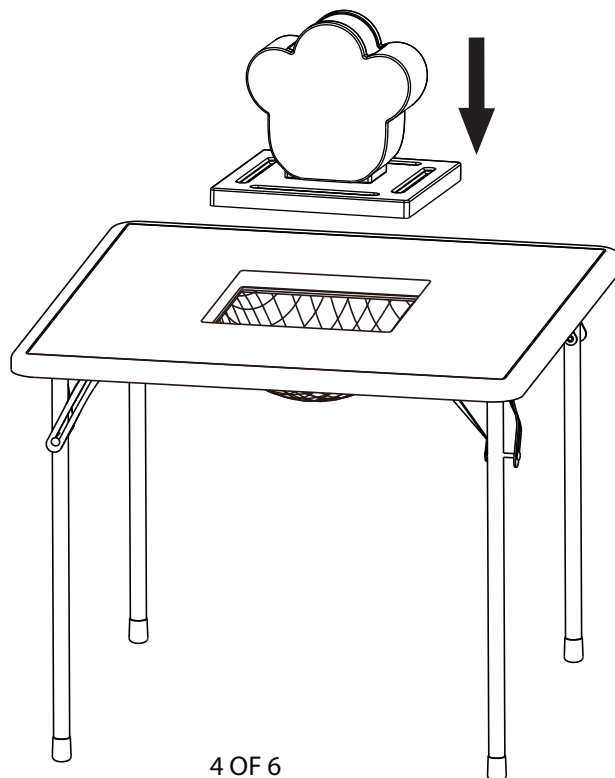


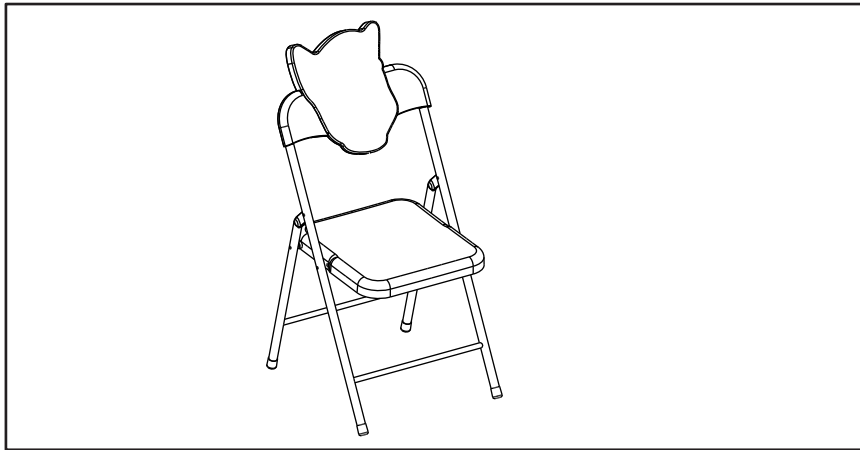


1

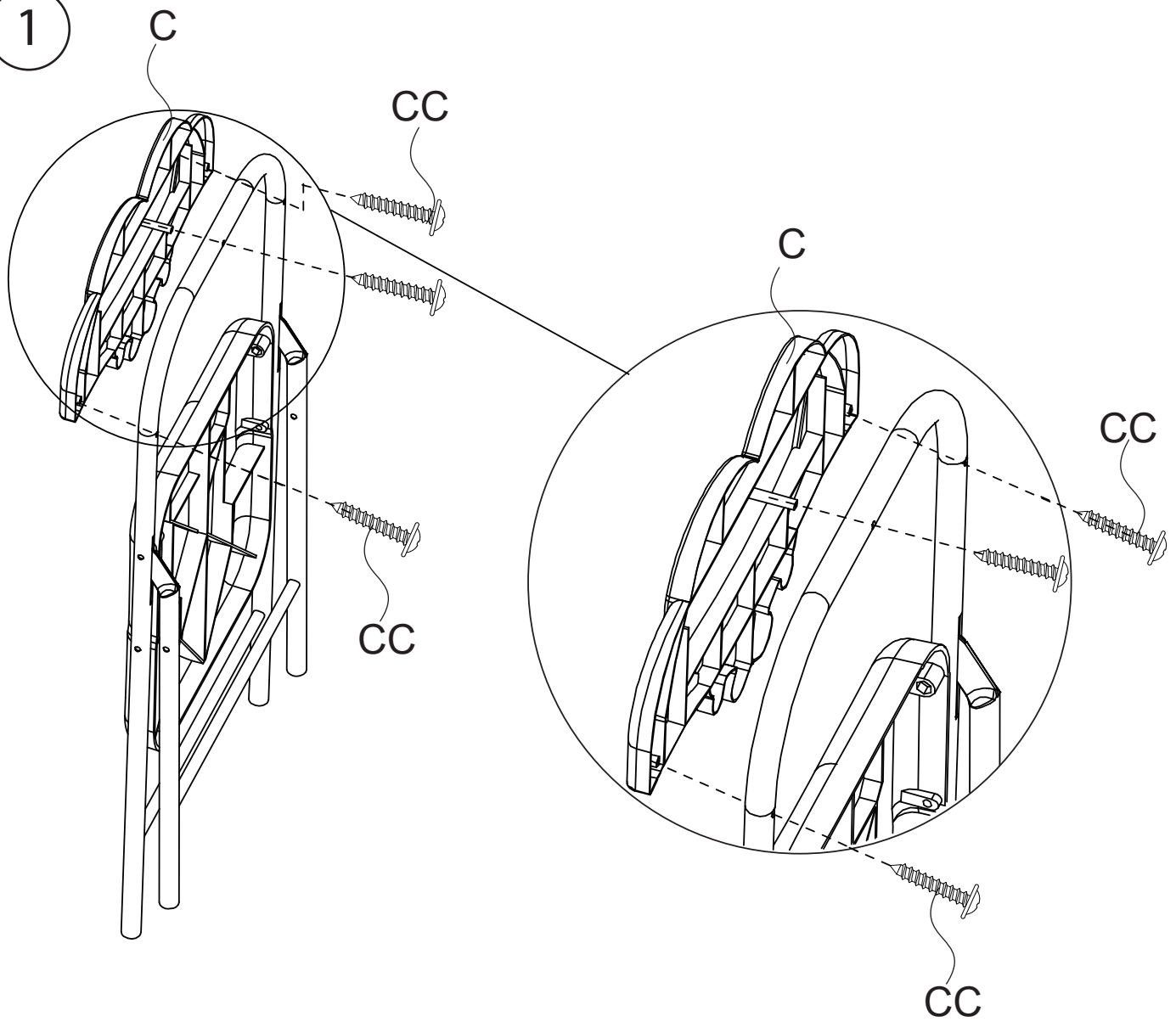


2





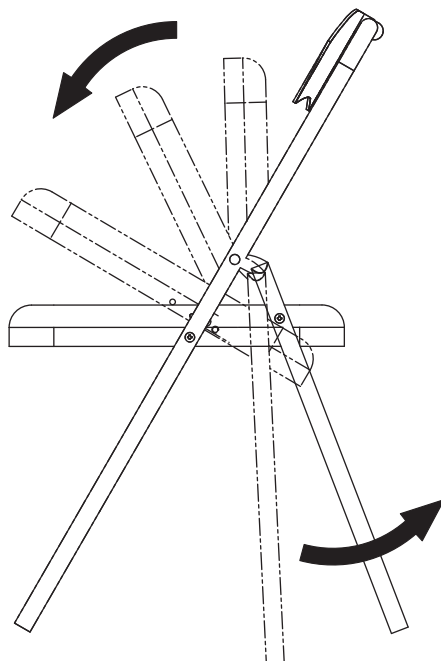
1



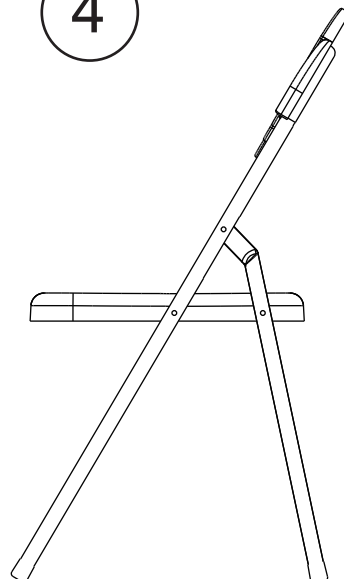
2



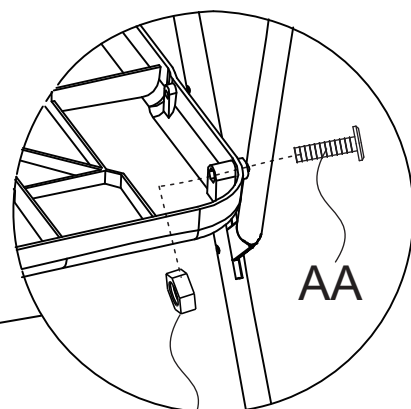
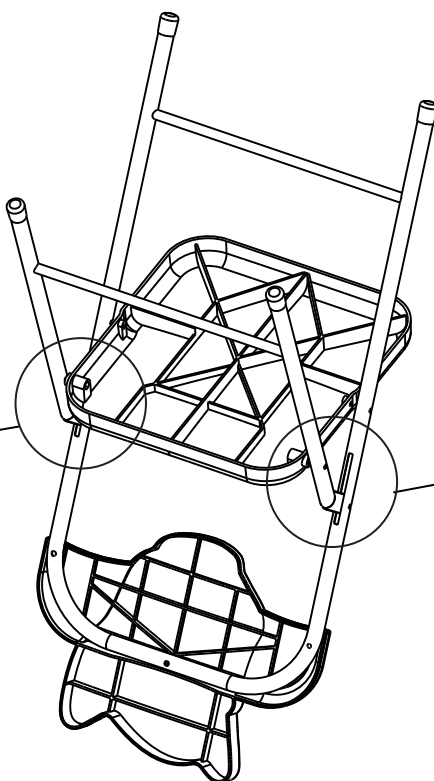
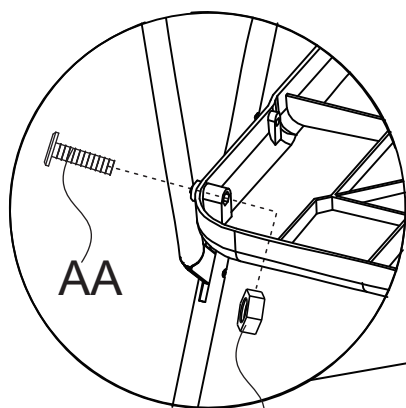
3



4



5



⚠ Ensure the Chair were Securely Fixed by Two Bolt Before being Given to Child.

