



BOOKCASE

Assembly Instructions

BÜCHERREGAL

Aufbauanleitung

ÉTAGÈRE

Instructions d'assemblage

ESTANTERÍA

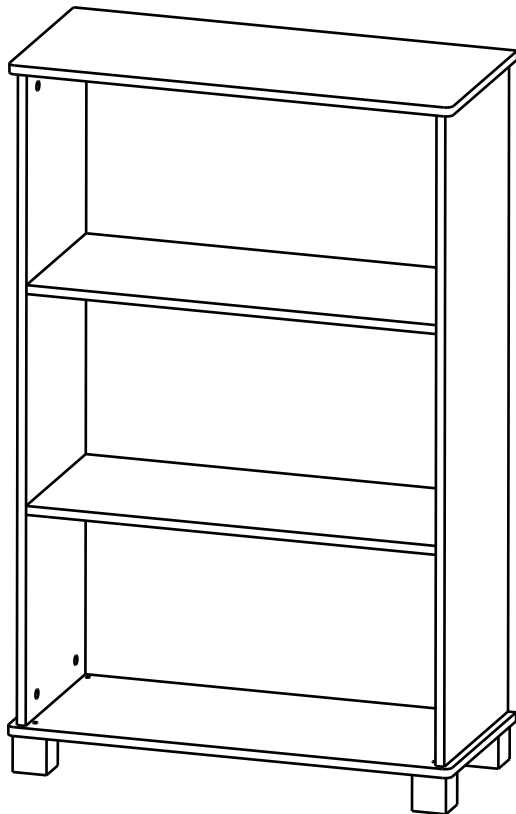
Instrucciones de Ensamblaje

SCAFFALE PER I LIBRI

Istruzioni di Assemblaggio

ESTANTE DE LIVROS

Instruções de Montagem



Read all instructions before assembly and use.

KEEP INSTRUCTIONS FOR FUTURE USE

▲ WARNING:

SMALL PARTS: NOT SUITABLE FOR USE BY CHILDREN UNDER 36 MONTHS. THIS ITEM REQUIRES ASSEMBLY BY AN ADULT BECAUSE OF SMALL PARTS. CARE SHOULD BE TAKEN IN UNPACKING AND ASSEMBLY OF THIS PRODUCT.

Lesen Sie die Instruktionen vor dem Zusammenbauen und Benutzung.

BEWAHREN SIE DIE INSTRUKTIONEN FÜR SPÄTERE BENUTZUNG AUF.

▲ WARNUNG:

KLEINE TEILE: NICHT GEEIGNET FÜR KINDER UNTER 36 MONATE. DÜRFEN NUR VON ERWACHSENEN ZUSAMMEN GEBAUT WERDEN. ACHTEN SIE BEIM AUSPACKEN UND ZUSAMMENBAUEN AUF DIE KLEINEN ELEMENTE.

Lisez toutes les instructions avant l'assemblage et l'utilisation.

CONSERVEZ LES INSTRUKTIONEN POUR UN USAGE ULTERIEUR.

▲ ATTENTION:

PETITES PIÈCES: NON CONVENABLE POUR ENFANTS DE MOINS DE 36 MOIS. CET ARTICLE NÉCESSITE ÊTRE ASSEMBLÉ PAR UN ADULTE EN RAISON DE LA PRÉSENCE DE PETITES PIÈCES. IL FAUT FAIRE ATTENTION LORS DU DÉBALLAGE ET DE L'ASSEMBLAGE DE CE PRODUIT.

Lea todas las instrucciones antes de ensamblar y usar. MANTENGA LAS INSTRUCCIONES PARA SU USO FUTURO.

▲ ADVERTENCIA:

PIEZAS PEQUEÑAS: NO APROPIADO PARA NIÑOS MENORES DE 36 MESES. ESTE ARTÍCULO REQUIERE ENSAMBLAJE POR UN ADULTO DEBIDO A PIEZAS PEQUEÑAS. SE DEBE TOMAR CUIDADO EN EL DESEMPAQUE Y EL ENSAMBLAJE DE ESTE PRODUCTO.

Leggere le istruzioni prima del montaggio e uso. TIENI LE ISTRUZIONI PER FUTURA REFERENZA.

▲ ATTENZIONE:

PICCOLE PARTI: NON ADATTO A BAMBINI DI ETÀ INFERIORE A 36 MESI. QUESTO ARTICOLO RICHIEDE IL MONTAGGIO DA PARTE DI UN ADULTO A CAUSA DEI PICCOLI PEZZI CONTENUTI. SI DEVE FARE ATTENZIONE DURANTE LA FASE DI DISIMBALLAGGIO E DI MONTAGGIO.

Leia todas as instruções antes da montagem e uso. MANTENHA AS INSTRUÇÕES PARA SEU USO FUTURO.

▲ AVISO:

PEÇAS PEQUENAS: NÃO É ADEQUADO PARA USO POR CRIANÇAS MENORES DE 36 MESES. ESSE ITEM PRECISA SER MONTADO POR UN ADULTO DEVIDO AS PEÇAS PEQUENAS QUE CONTÉM. PRECISA UTILIZAR O MÁXIMO DE CUIDADO PARA ABRIR E MONTAR ESTE PRODUCTO.

Consumer Care:

www.DeltaChildren.com
Delta Children's Products
114 West 26th Street
New York, NY 10001
Tele.212-645-9033

When contacting Delta Consumer Care, please reference the information on the Product Information label found on the product.

Wenn Sie den Kundenservice von Delta kontaktieren, beziehen Sie sich bitte auf die Information auf der Etikette des Produktes.

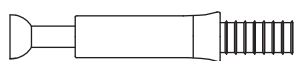
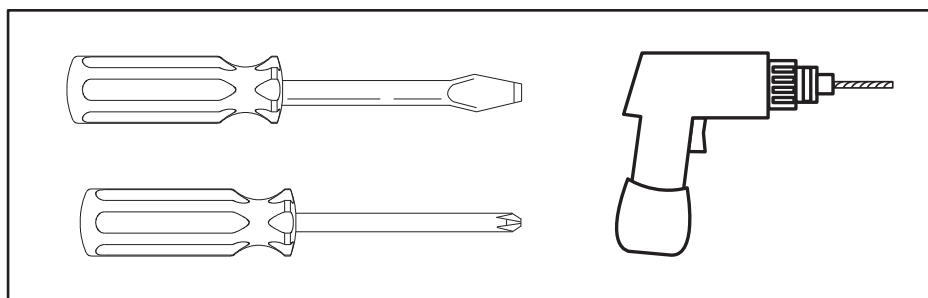
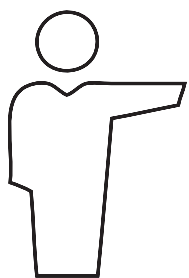
Lorsque vous contactez le Service après Vente de Delta, veuillez nous donner les références sur l'étiquette d'Information qui se trouve sur le produit.

Cuando contacte al Servicio de Atención al Consumidor de Delta por favor mencione los datos que aparecen en la etiqueta de información que se encuentra en el producto.

Se contattate la Delta Consumer Care, prego fare riferimento alle informazioni del prodotto che si trovano sull'etichetta dell'articolo stesso.

Ao entrar em contato com o Atendimento ao Consumidor da Delta, por favor mencione as informações encontradas na etiqueta de informações do produto.

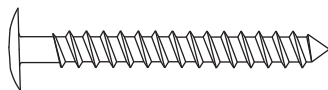
Parts, Teile, Pièces, Piezas, Parti, Peças



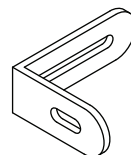
16 x AA



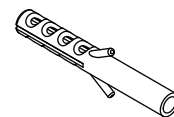
16 x BB



5 x CC



1 x DD

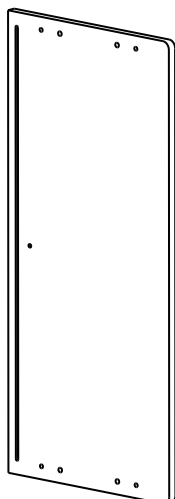


1 x EE

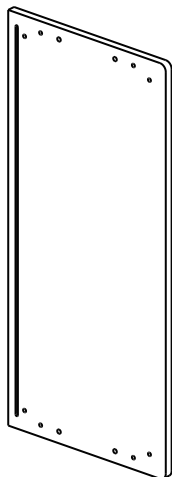


1 x FF

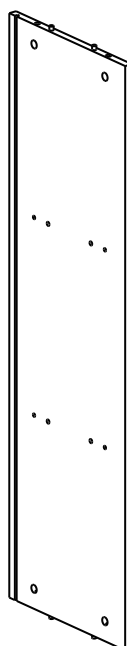
1 x
A1



1 x
A2



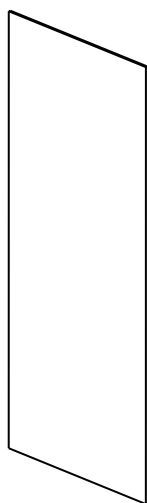
2 x
B



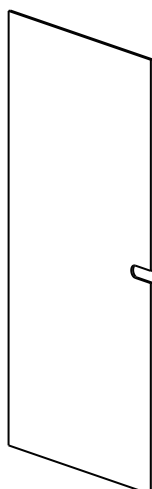
2 x
C



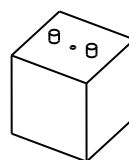
2 x
D



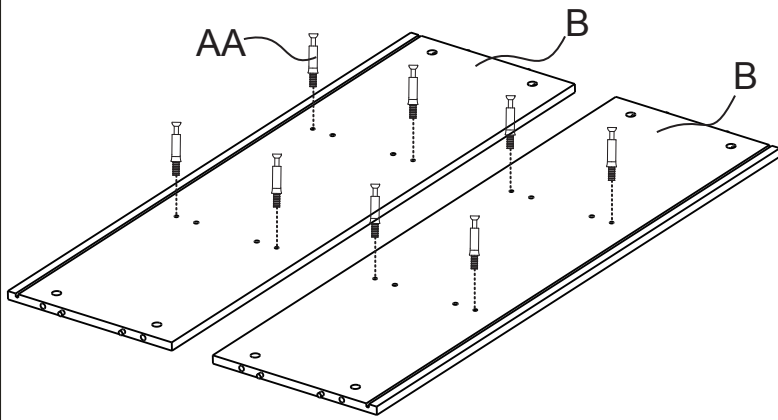
1 x
E



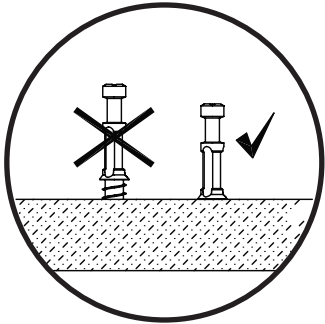
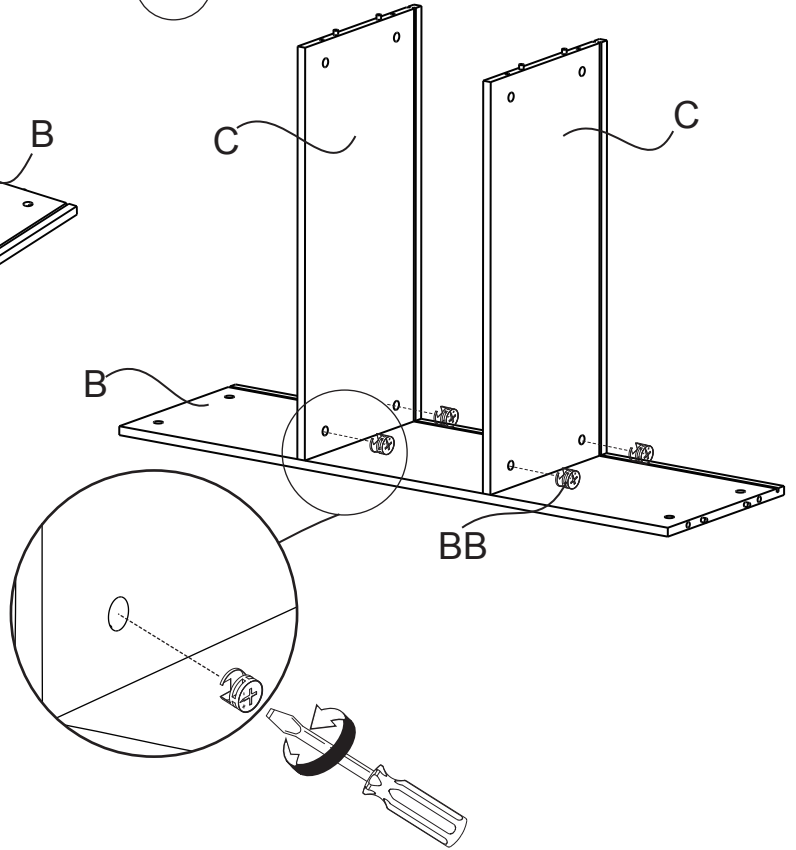
4 x
F



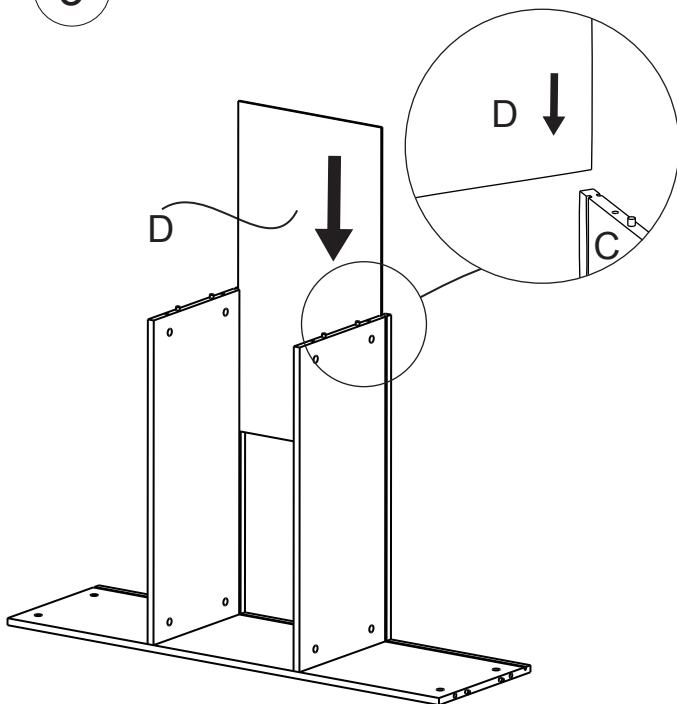
1



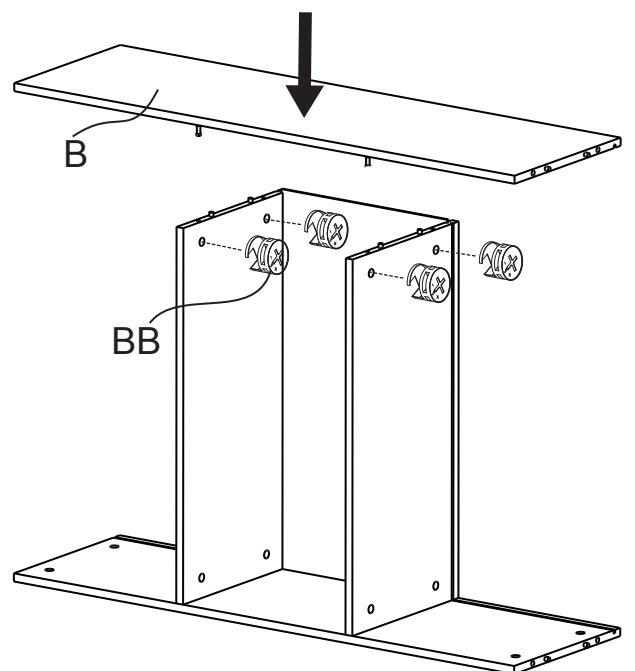
2



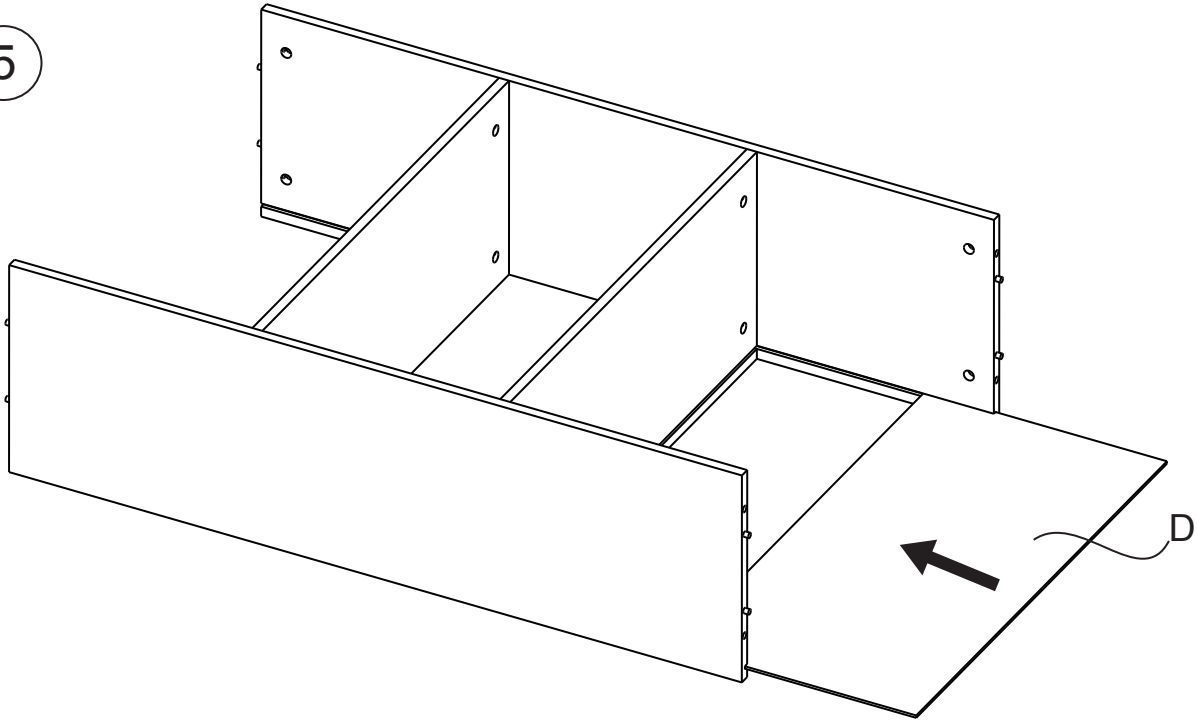
3



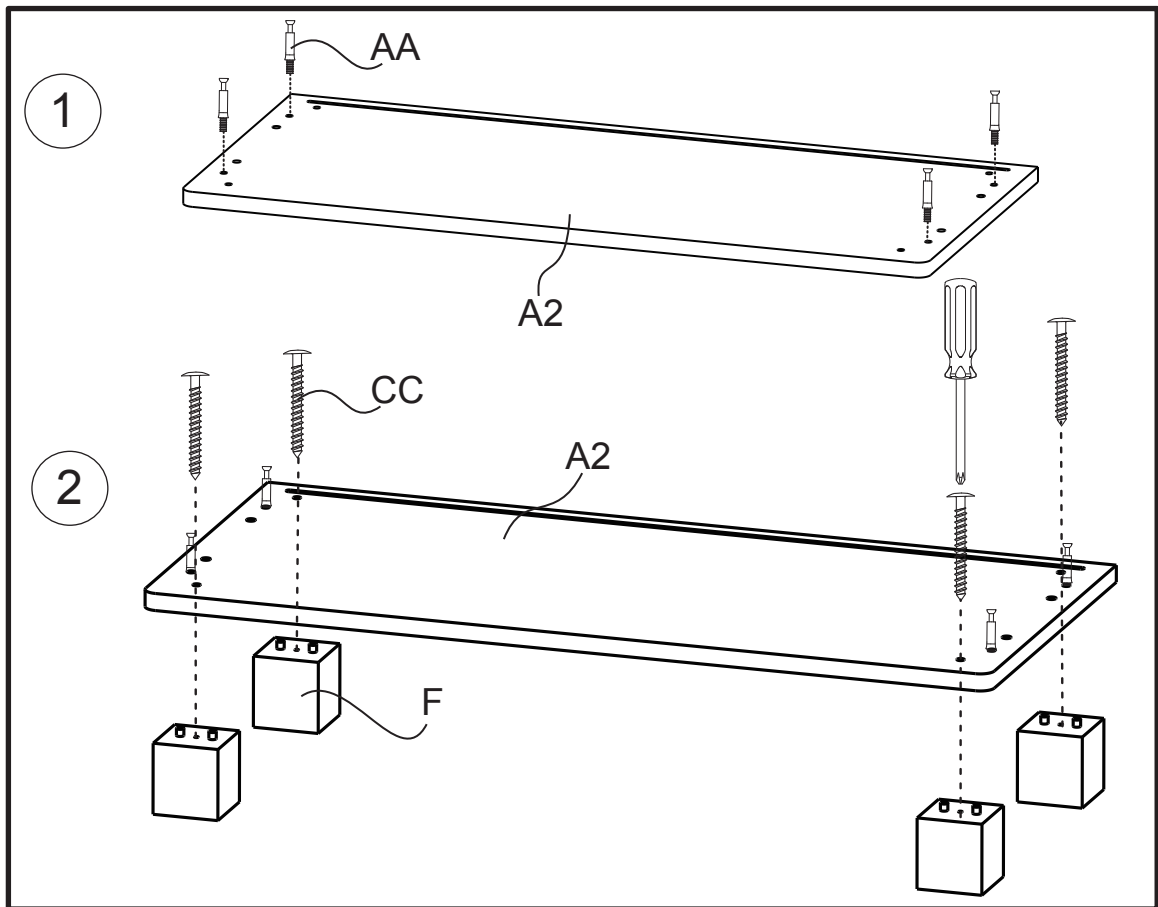
4



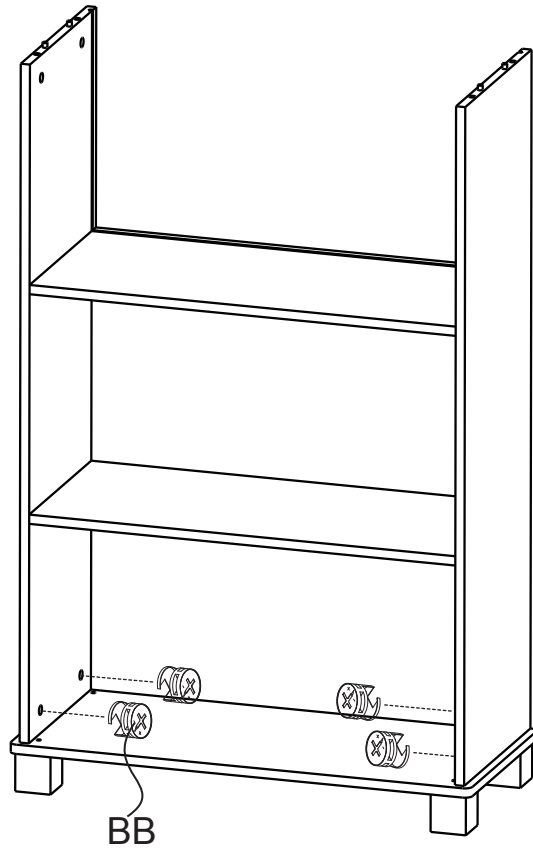
5



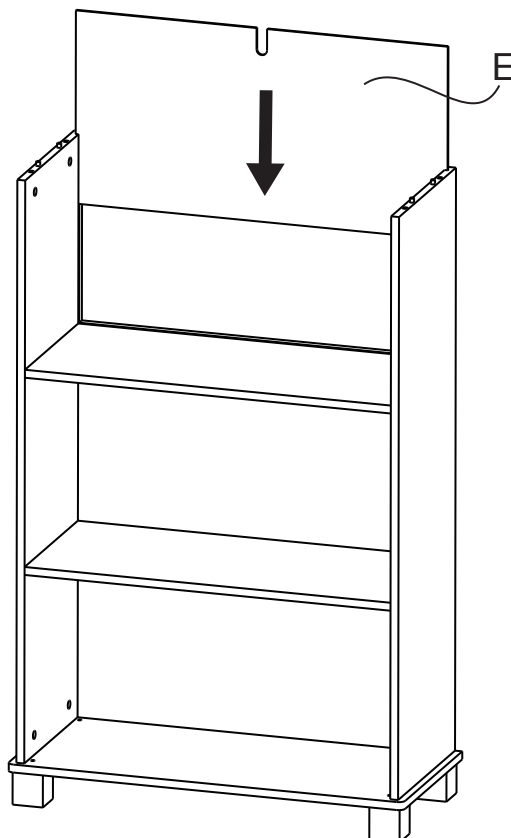
6

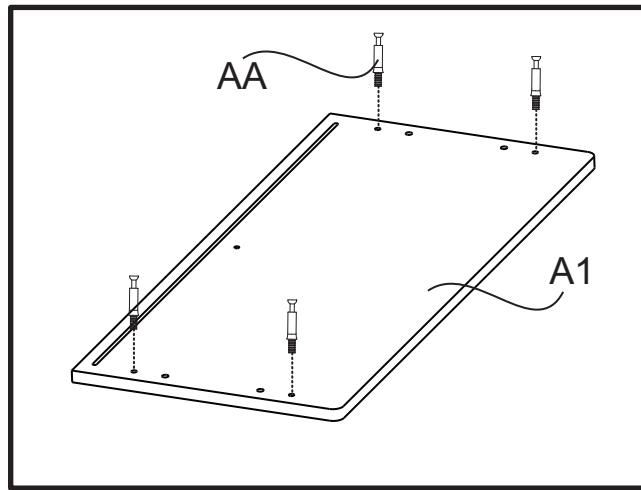


7

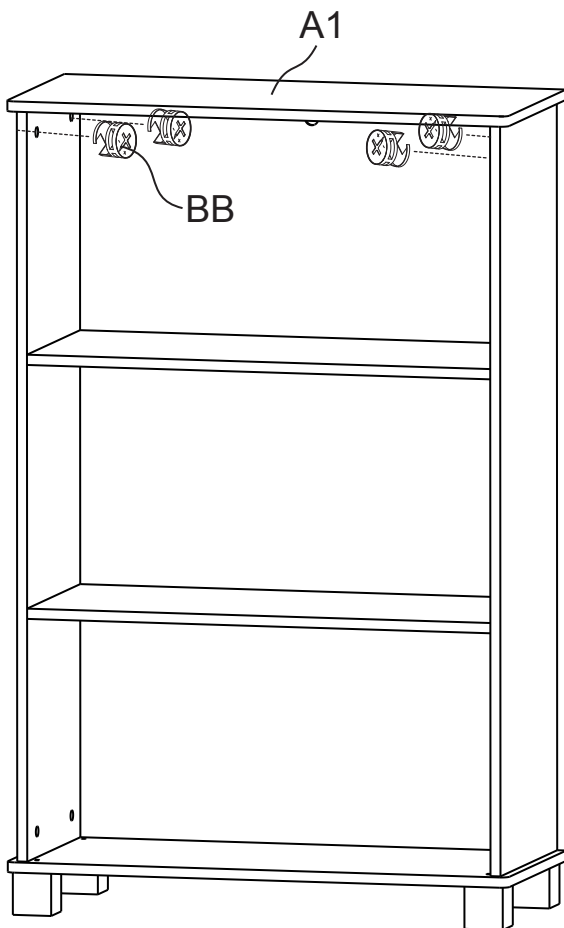


8

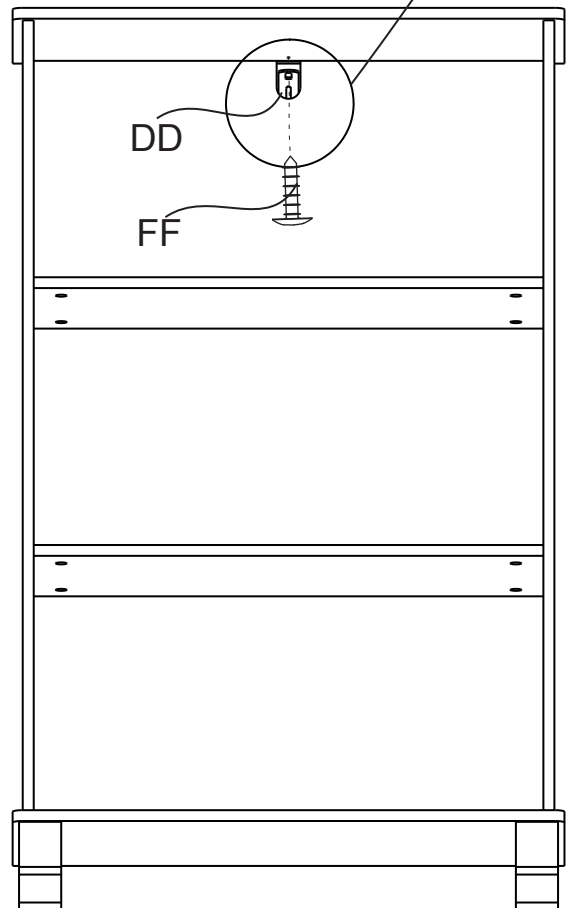
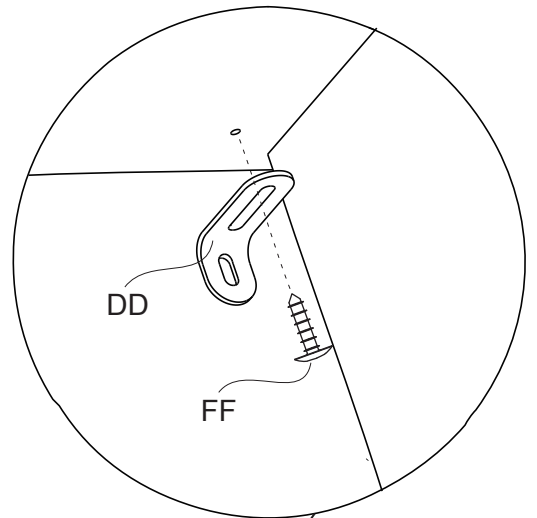




9



10



11

Determine where bookcase is to be placed against wall and mark location on the wall using the anchor as a guide, then move the bookcase away from the wall.

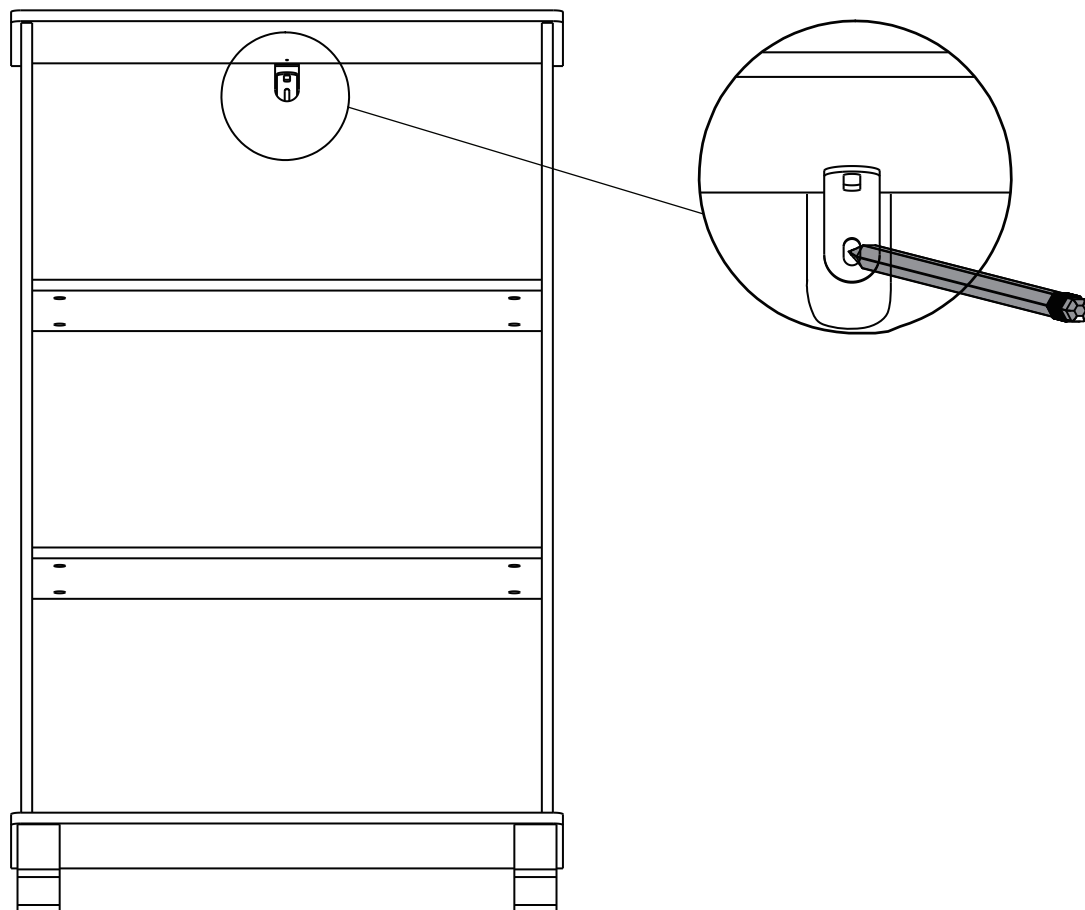
Déterminez l'endroit où vous voulez installer la bibliothèque contre le mur et marquez le repère à l'aide de l'équerre comme guide, ensuite éloignez la bibliothèque du mur.

Decidir la ubicación de la estantería contra la pared y hacer marca en la pared utilizando de guía el ángulo para sujetar, mover luego la estantería lejos de la pared.

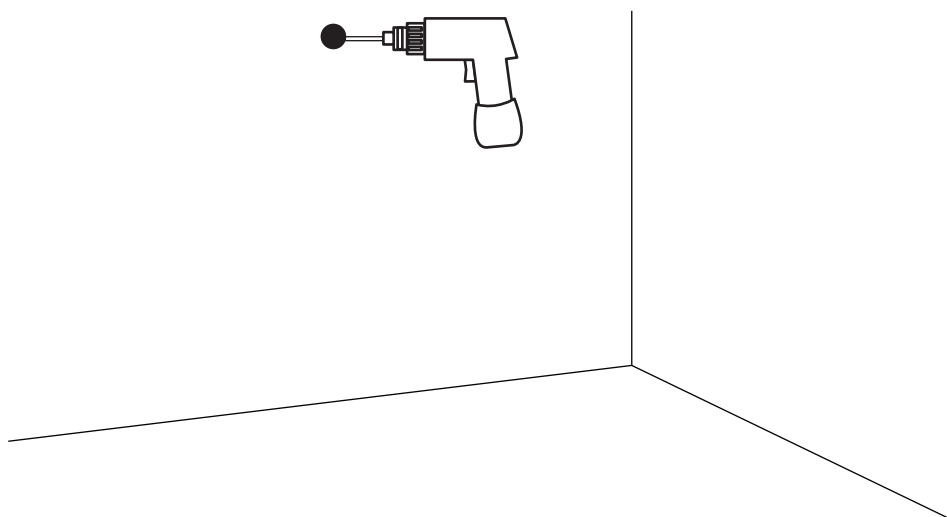
Legen Sie fest wo das Bücherregal an der Wand platziert wird und markieren Sie mit Hilfe des Anschlagwinkels die Position, dann entfernen Sie das Regal von der Wand.

Determinar onde a estante será colocada contra a parede e marcar a localização na parede usando a âncora como um guia, em seguida afaste a estante da parede.

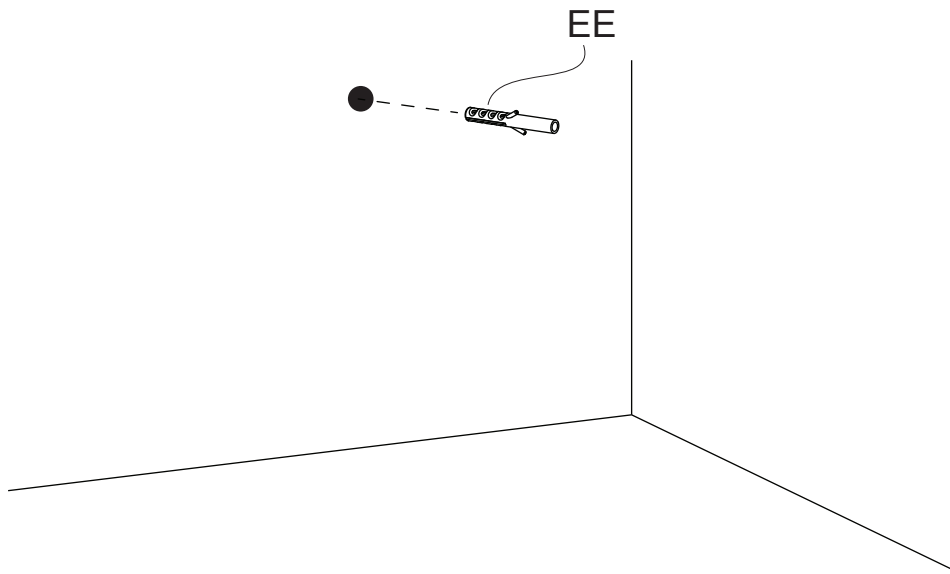
Decidere dove la libreria deve essere messa contro la parete e segnare il posto sul muro usando come guida il punto d'appoggio, poi spostare la libreria dal muro.



12



13



14

